

Solutions résidentielles

Ventilation simple flux
Ventilation double flux
Confort thermique

Edition Juillet 2024



 **aldes**

Sommaire

Ventilation simple flux	3	Ventilation double-flux	17	Chauffe-eau thermodynamique	37
EasyHOME AUTO	6	La gamme InspirAIR®	19	T.Flow® Hygro+	39
EasyHOME HYGRO	8	InspirAIR® SIDE	22		
EasyHOME PureAIR	10	InspirAIR® TOP	24		
EasyHOME SensAIR	12	Répondre à la PEB avec ALDES	26		
EasyHOME caractéristiques techniques	16	Certification PASSIV HAUS	27		
		Performance de la solution de filtration exclusive ALDES	28		
		Accessoires	29		
		InspirAIR® Side caractéristiques techniques	31		
		InspirAIR® Top caractéristiques techniques	32		
		ColorLINE®	31		
		La Service Box ALDES	35		



Ventilation simple flux

La gamme EasyHOME



EasyHOME AUTO

JE VENTILE

- Solution de ventilation autoréglable.
- Renouvellement d'air constant et permanent dans le logement.
- Aménée d'air neuf constante assurée par les entrées d'air autoréglables, quelles que soient les conditions extérieures.



EasyHOME HYGRO

JE VENTILE EN FONCTION DE L'HUMIDITÉ

- Solution de ventilation hygroréglable.
- Renouvellement de l'air adapté automatiquement au taux d'humidité ou à la présence d'occupants pour une ventilation au plus près des besoins.
- Débits aux bouches réduits au minimum en période d'absence et augmentés lorsque le taux d'humidité s'élève.
- Humidité H₂O mesurée et évacuée pièce par pièce grâce aux bouches et entrées d'air hygroréglables.

La gamme EasyHOME



EasyHOME PureAIR

JE VENTILE DE MANIÈRE CENTRALE EN FONCTION DE DIFFÉRENTS POLLUANTS

- Extraction de l'air intérieur grâce à la détection d'humidité (H₂O), de dioxyde de carbone (CO₂) et des composés organiques volatils (COV) par des capteurs électroniques intelligents qui adaptent automatiquement le débit du groupe.



EasyHOME SensAIR

JE VENTILE LOCALEMENT EN FONCTION DE DIFFÉRENTS POLLUANTS

- Extraction de l'air intérieur grâce à la détection d'humidité (H₂O), de dioxyde de carbone (CO₂) et des composés organiques volatils (COV) par des capteurs électroniques intelligents qui adaptent automatiquement le débit. Le modulation du débit se fait au niveau des piquages.



**Ventiler
votre logement
24h/24, 7j/7 :
Groupe EasyHOME AUTO
et grilles de ventilation
ColorLINE®**

EasyHOME AUTO



Groupe d'extraction
EasyHOME AUTO
COMPACT



Grille
d'extraction
ColorLINE®



Modules
de régulation
MR Modulo

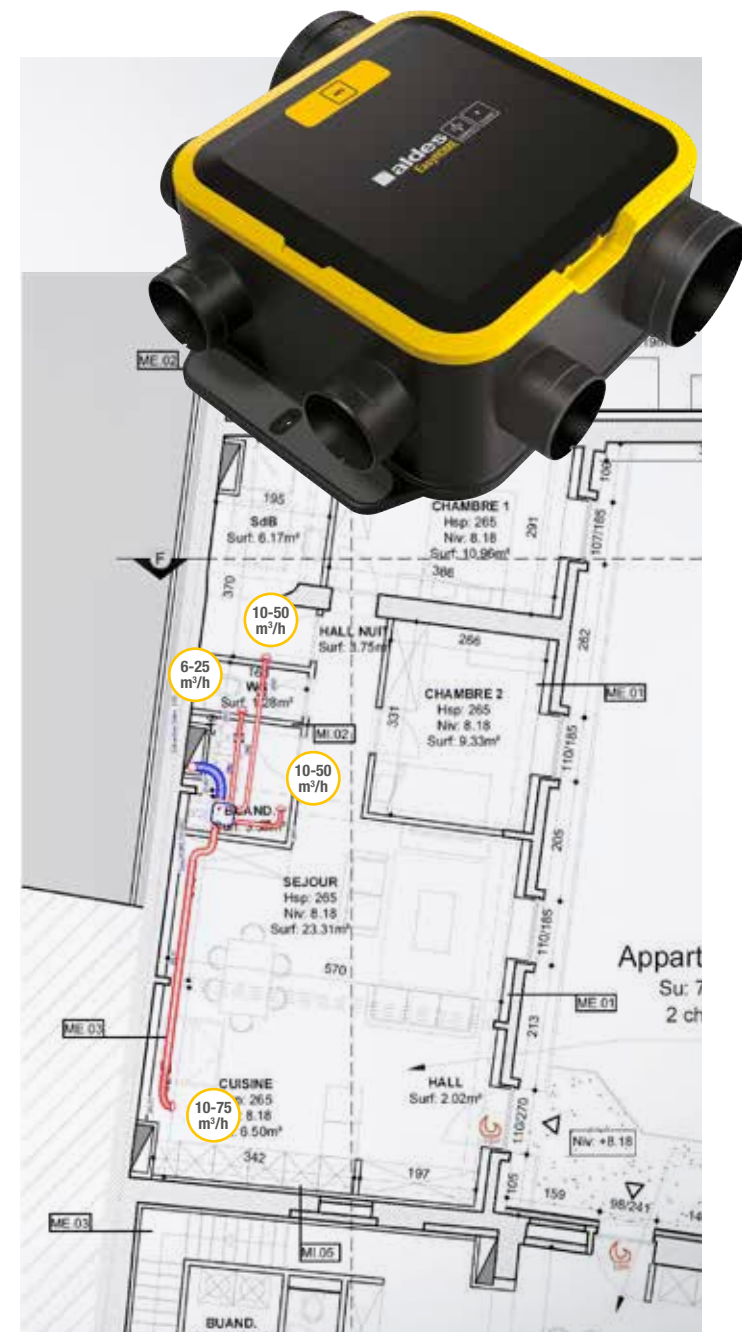
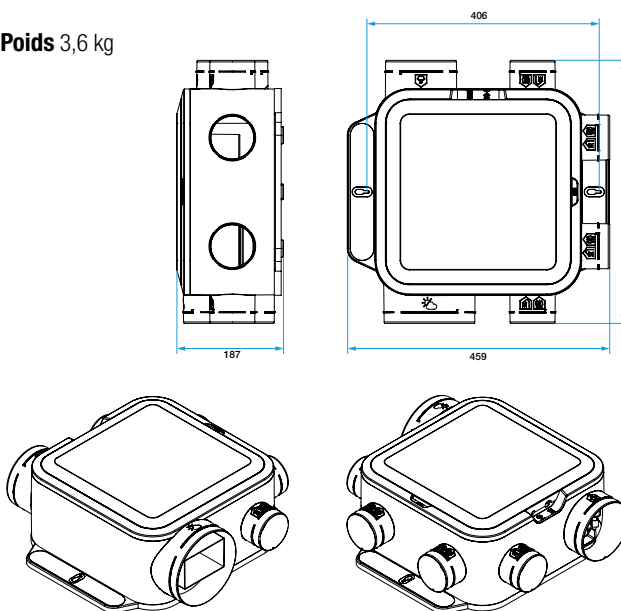


Commande groupe :
Inverseur VMC

PIÈCE	DÉBIT (m³/h)	PRODUIT	RÉF.
GROUPE D'EXTRACTION		Groupe EasyHOME AUTO COMPACT	11026034
Inverseur 2 Positions			11022030
Cuisine	10 - 75	ColorLINE® D125	11022157
		MR Modulo 15-85m³/h - D125	11016309
Salle de Bain sans WC	10 - 50	ColorLINE® D80	11022156
		MR Modulo 20-60m³/h - D80	11016307
WC	6 - 25	ColorLINE® D80	11022156
		MR Modulo 20-60m³/h - D80	11016307
Buanderie	10 - 50	ColorLINE® D80	11022156
		MR Modulo 20-60m³/h - D80	11016307

DIMENSIONS (mm)

Poids 3,6 kg



**Détecter et évacuer
l'humidité ambiante :
Groupe EasyHOME HYGRO
et bouches d'extraction
BAHIA® CURVE**



EasyHOME HYGRO



Groupe d'extraction EasyHOME HYGRO Premium SP



Bouches d'extraction BAHIA® CURVE



Manchettes et fûts

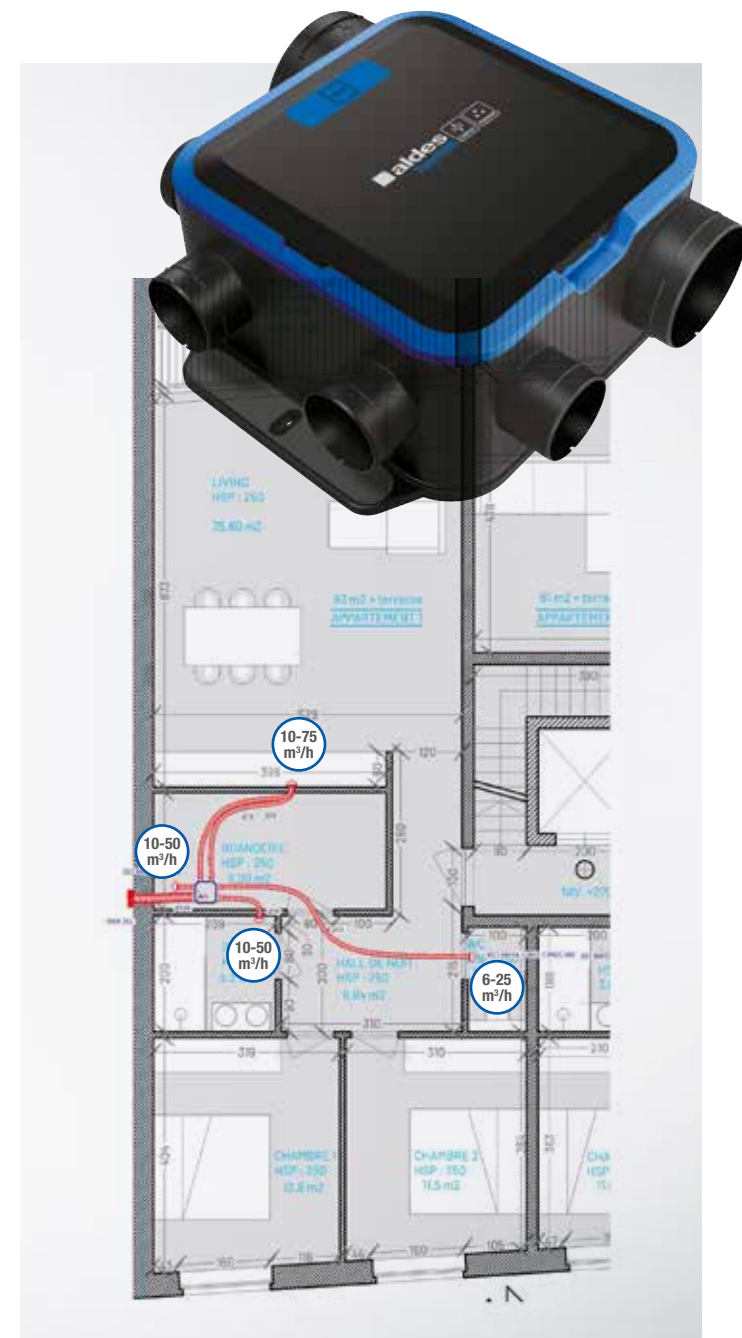
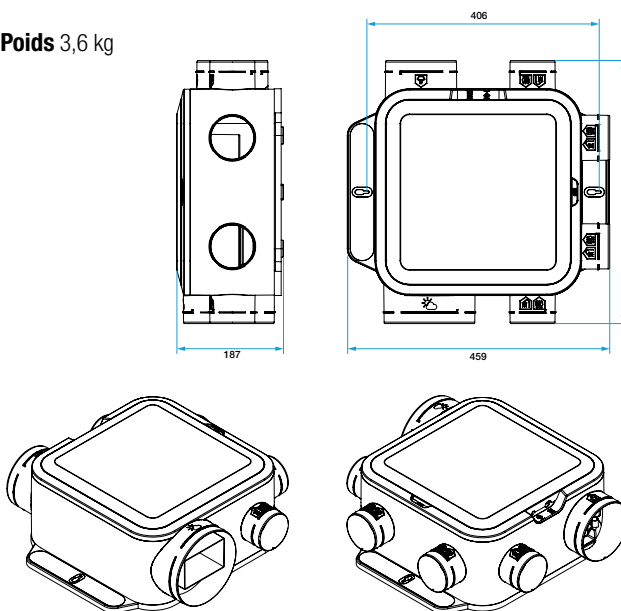


Commande groupe : Inverseur VMC

PIÈCE	DÉBIT (m³/h)	PRODUIT	RÉF.
GROUPE D'EXTRACTION		Groupe d'extraction EasyHOME HYGRO Premium SP	11033053
Inverseur 2 Positions			11022030
Cuisine	10 - 75	Bouche PH75 BAHIA® CURVE L	11015409
		Manchette D125	11033007
Salle de Bain avec WC	10 - 75	Bouche PH75 BAHIA® CURVE L	11015409
		Manchette D125/80	11085343
Salle de Bain sans WC	10 - 50	Bouche H50 BAHIA® CURVE	11015408
		Manchette D80	11022066
WC	6 - 25	Bouche PT25 BAHIA® CURVE	11015407
		Manchette D80	11022066
Buanderie	10 - 50	Bouche H50 BAHIA® CURVE	11015408
		Manchette D80	11022066
OPTION Transfo		9 V DC-230VAC	11015280

DIMENSIONS (mm)

Poids 3,6 kg





**Ventiler et purifier
votre logement
24h/24h, 7j/7 :
Groupe
EasyHOME PureAIR
et grilles d'extraction
ColorLINE®**

EasyHOME PureAIR



Groupe d'extraction EasyHOME PureAIR COMPACT Classic



Bouche d'extraction ColorLINE®



Modules de régulation MR Modulo

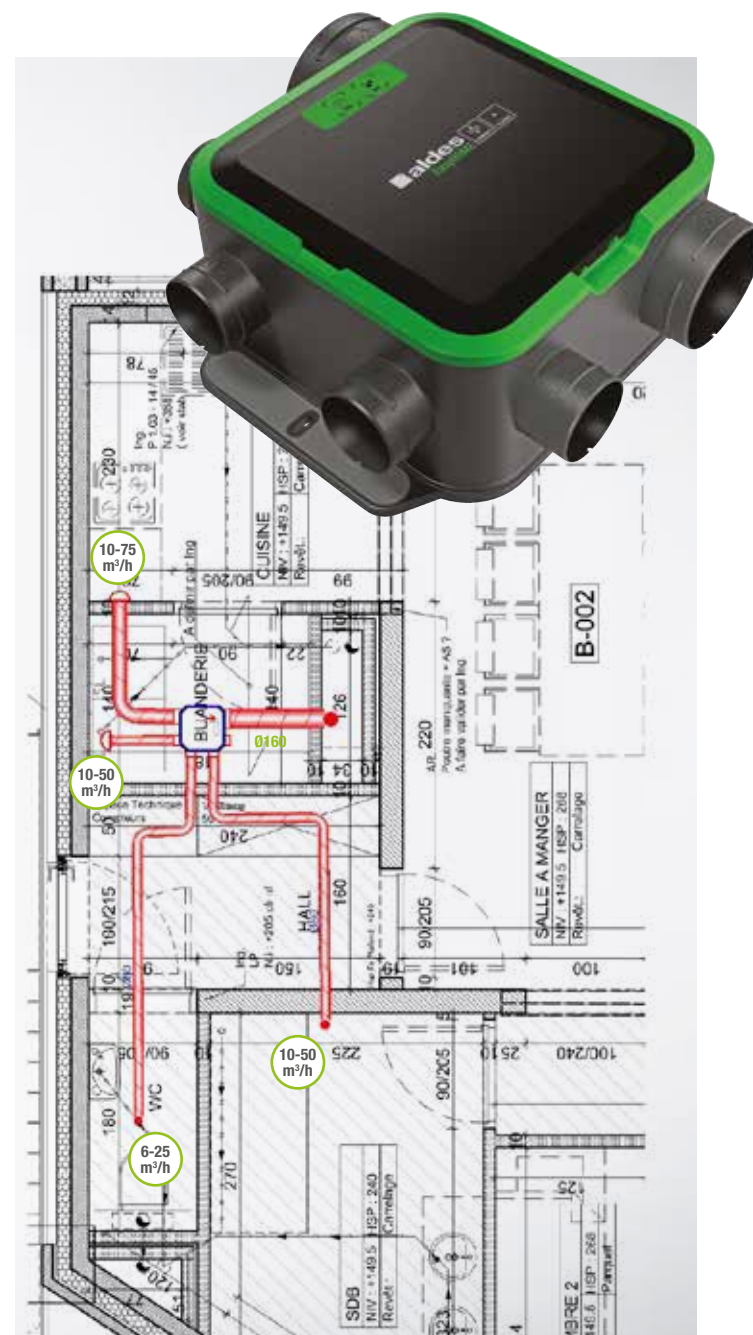
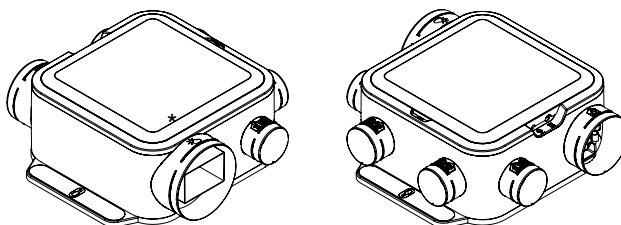
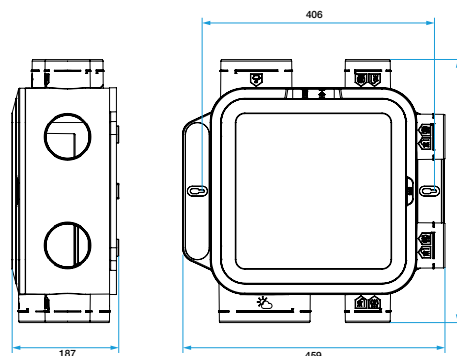


Commande groupe : Bouton poussoir

PIÈCE	DÉBIT (m³/h)	PRODUIT	RÉF.
GRUPE D'EXTRACTION		Groupe EasyHOME PureAIR COMPACT Classic	11033057
Bouton poussoir			11026011
Cuisine	10 - 75	ColorLINE® D125	11022157
		MR Modulo 15-85m³/h - D125	11016309
Salle de Bain	10 - 50	ColorLINE® D80	11022156
		MR Modulo 20-60m³/h - D80	11016307
WC	6 - 25	ColorLINE® D80	11022156
		MR Modulo 20-60m³/h - D80	11016307
Buanderie	10 - 50	ColorLINE® D80	11022156
		MR Modulo 20-60m³/h - D80	11016307

DIMENSIONS (mm)

Poids 3,9 kg





**Ventiler
votre logement
à la demande,
pièce par pièce
Solution
EasyHOME
SensAIR**

EasyHOME SensAIR



Groupe d'extraction
EasyHOME SensAIR



Bouche
d'extraction
ColorLINE®



Modules de
régulation SensAIR



Capteur CO₂



KITS

11033390	KIT EASYHOME SENS AIR SMART
11033391	KIT EASYHOME SENS AIR SMART CO2
11033393	KIT EASYHOME SENS AIR BEDROOMS

GROUPE SEUL

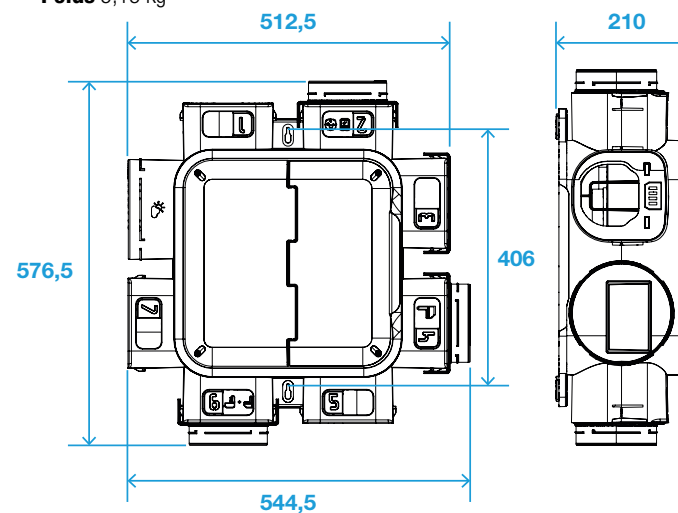
11033381	GROUPE EASYHOME SENS AIR BE
11033382	GROUPE EASYHOME SENS AIR CO2 BE
11033383	CAISSON ADDITIONNEL EASYHOME SENS AIR

MODULE DE RÉGULATION SENS AIR

11033360	Module de régulation BAIN
11033361	Module de régulation WC
11033362	Module de régulation BAIN + WC
11033363	Module de régulation CUISINE (sans CO ₂)
11033364	Module de régulation CUISINE CO ₂
11033365	Module de régulation CHAMBRE / SEJOUR / BUREAU

DIMENSIONS (mm)

Poids 5,15 kg



EasyHOME SensAIR

KITS

RÉFÉRENCE	QTÉ	KIT	F _{RÉDUC}
11033390		Kit EasyHOME SensAIR SMART	
	1	GROUPE EASYHOME SENS AIR BE	
	1	Télécommande SensAIR	
	1	MS CUISINE CO2	
	1	MS BAIN + WC	0,9
	1	MS WC	
	3	Grilles ColorLINE D125	
	4	Bouchons SensAIR Pro	
+ 11033372	2	Capteurs CO ₂	0,79



RÉFÉRENCE	QTÉ	KIT	F _{RÉDUC}
11033391		Kit EasyHOME SensAIR SMART CO ₂	
	1	GROUPE EASYHOME SENS AIR CO2 BE	
	1	Télécommande SensAIR	
	1	MS CUISINE (sans CO2)	
	1	MS BAIN + WC	0,81
	1	MS WC	
	3	Grilles ColorLINE D125	
	4	Bouchons SensAIR Pro	



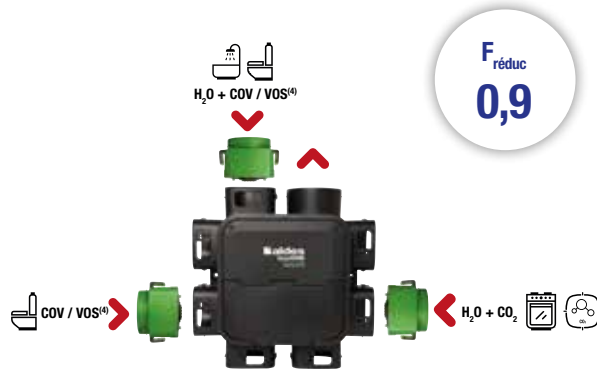
RÉFÉRENCE	QTÉ	KIT	F _{RÉDUC}
11033393		Kit EasyHOME SensAIR Bedrooms	
	1	GROUPE EASYHOME SENS AIR BE	
	1	Télécommande SensAIR	
	1	MS CUISINE CO2	
	1	MS BAIN + WC	0,61
	1	MS WC	
	1	MS CHAMBRE / SEJOUR / BUREAU	
	6	Grilles ColorLINE D125	
	3	Bouchons SensAIR Pro	0,50
+ 11033365	x	MS Chambre/Séjour/Bureau	0,43



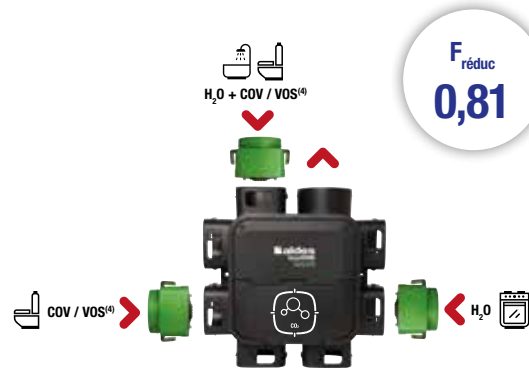
Les entrées d'air neuf ne sont pas fournies dans le kit et doivent être achetées séparément.

EasyHOME SensAIR

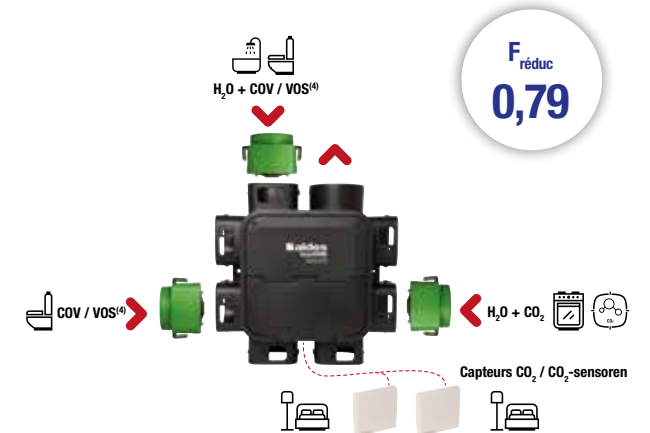
SensAIR SMART



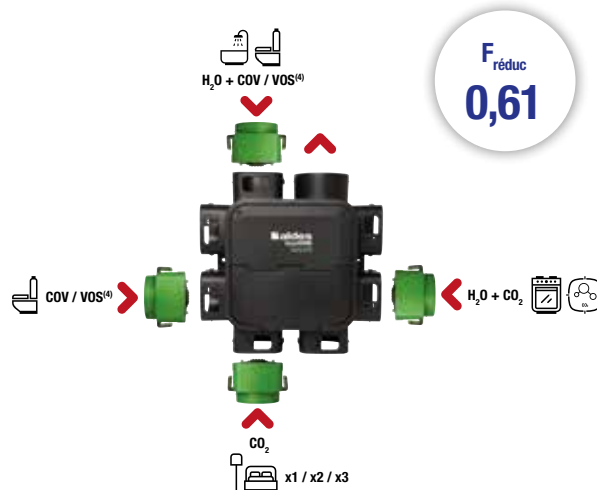
SensAIR SMART CO₂ Central



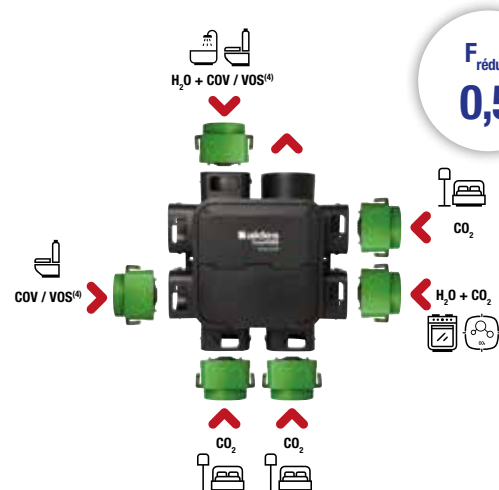
SensAIR SMART CO₂ Local



SensAIR 'MULTIBEDROOMS'



SensAIR 'INDIVIDUAL BEDROOMS'



SensAIR 'INDIVIDUAL BEDROOMS + LIVING ROOM'



Caractéristiques techniques



EasyHOME **AUTO**






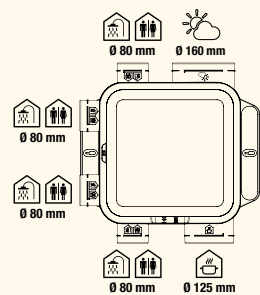
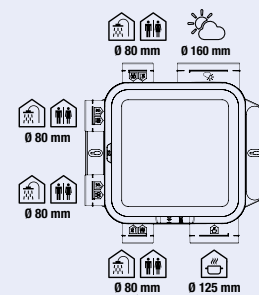
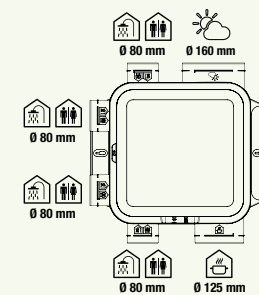
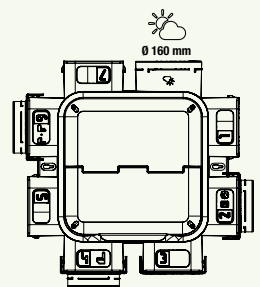


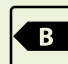
EasyHOME **HYGRO**



EasyHOME **PureAIR**



EasyHOME **SensAIR**

	AUTO	HYGRO	PureAIR	SensAIR
Référence	11026034	11033053	11033057	11033381, 11033382, 11033383
Polluant détecté	/		2 capteurs  x1  x1	H ₂ O, COV, CO ₂ , en fonction des modules de régulation sélectionnés.
Piquage				
	1 x Ø125 mm - 4 x Ø80 mm - 1 rejet Ø160 mm			
Classe énergétique			< 30W	
Matière	Matière plastique recyclable			
Typologie moteur	AC	EC MICRO-WATT	AC	EC très basse consommation avec vitesse variable
Fonctionnement	2 vitesses	jusqu'à 7 vitesses	2 vitesses	jusqu'à 10 vitesses
Intensité max	0,2 A	0,8 A	0,8 A	0,64 A
Tension d'alimentation	230V - 50 Hz	230V - 50 Hz	230V - 50 Hz	230V - 50Hz
Indice IP	IPX2	IPX2	IPX2	IPX2
Protection thermique intégré	Oui	Oui	Oui	Oui
Réarmement manuel	Oui	Oui	Oui	Oui
Débit max Erp	241 m ³ /h	416 m ³ /h	241 m ³ /h	466 m ³ /h
Acoustique Erp	44 dB(A)	49 dB(A)	44 dB(A)	48dB(A)



Ventilation double-flux

La gamme InspirAIR®



InspirAIR® Side

PIQUAGES en ligne

- Positionnement mural ou plafonnier
- Version droite et gauche
- Filtration exclusive
- Version classique et premium

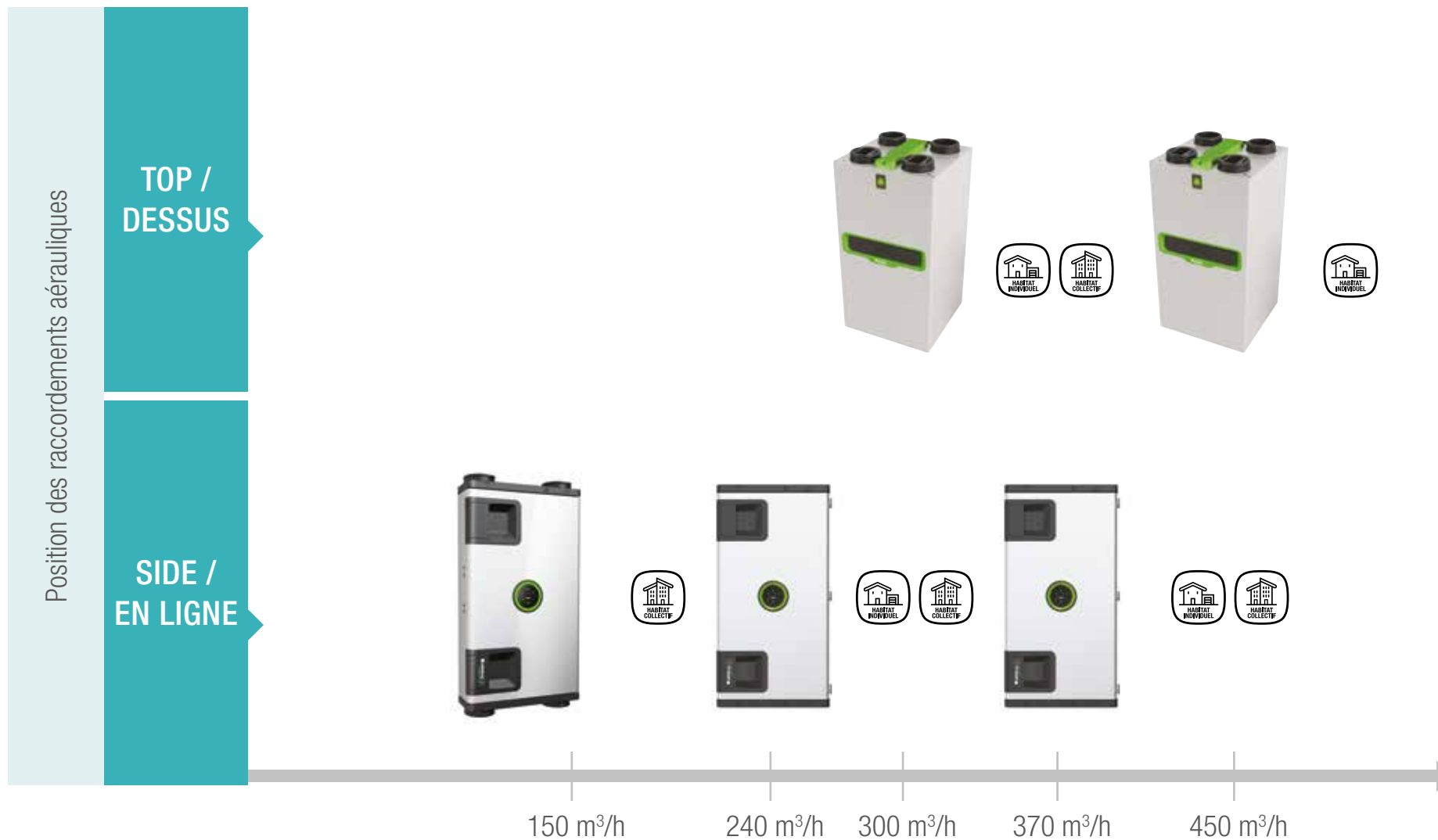


InspirAIR® Top

PIQUAGES sur le dessus

- Positionnement mural
- Inversion facile des flux sur site
- Filtration exclusive
- Version classique, premium et avec échangeur enthalpique

La gamme InspirAIR®



**La solution
de ventilation
double flux
Aldes qui bat
au rythme
de votre
vie :
InspirAIR®
Side**



InspirAIR® Side

3

débits

150 m³/h,
240 m³/h,
370 m³/h

2

possibilités de montage

horizontal et vertical

2

configurations

gauche et droite

2

versions

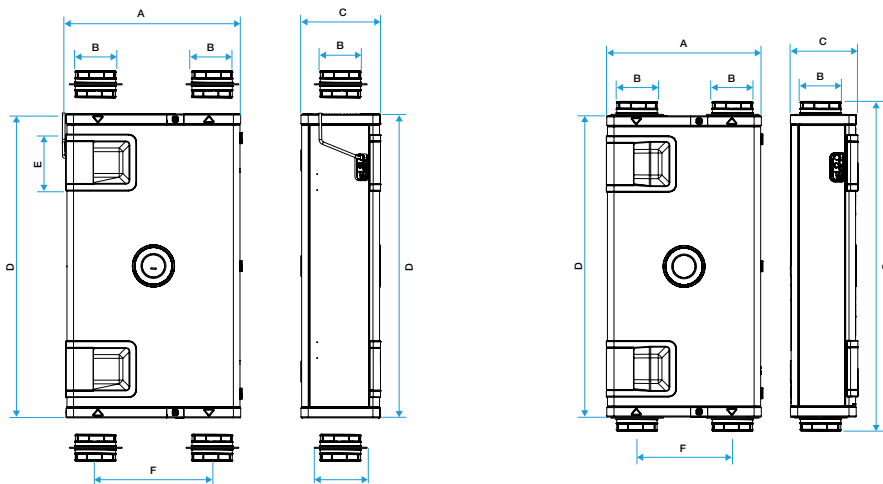
classic et premium

Dimensions et poids

Encombres (mm) - poids

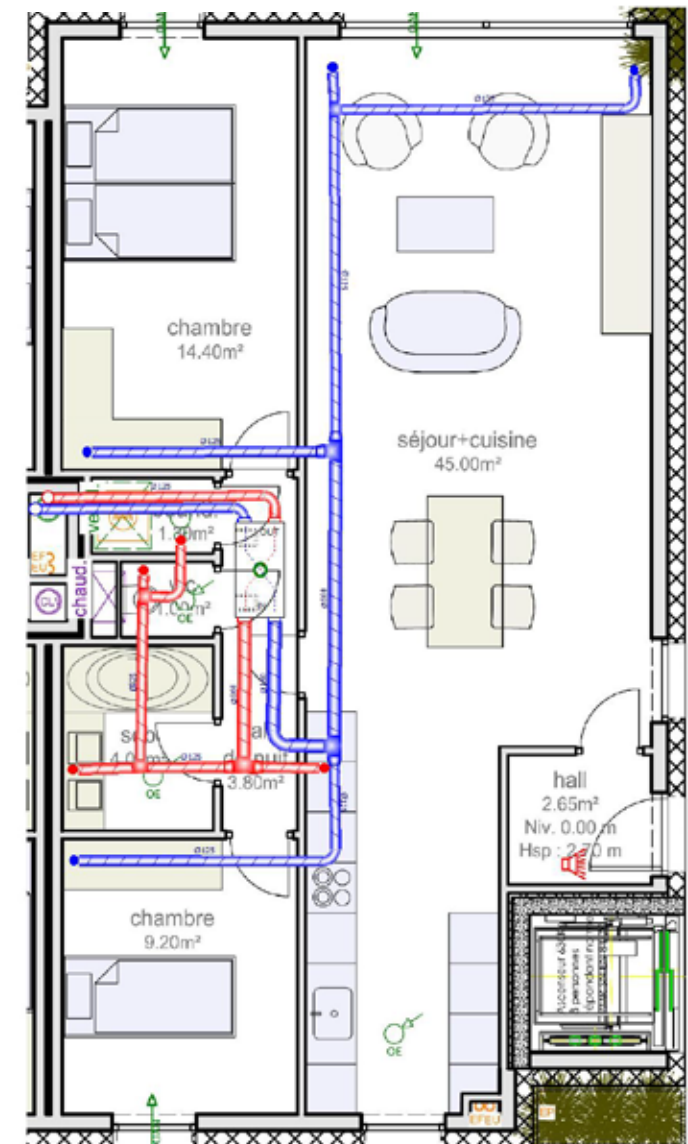
• InspirAIR® Side Premium / Classic 240 & 370

• InspirAIR® Side Premium / Classic 150



	A	B	C	D	E	F	G	Poids
InspirAIR® Side 150	600	Ø 160	200	1070	215	420	1150	27 kg
InspirAIR® Side 240	600	Ø 160	250	1150	215	365	-	30 kg
InspirAIR® Side 370	670	Ø 160	300	1150	215	420	-	34 kg

Plan d'installation



**La solution double
flux connecté
Aldes qui filtre
efficacement
les polluants
les plus fins et
s'adapte à vos
besoins :
InspirAIR®
Top**



InspirAIR® Top

Plan d'installation

2
débits

300 m³/h
et
450 m³/h

2
configurations

Inversion facile
des flux d'air
sur site

3
versions

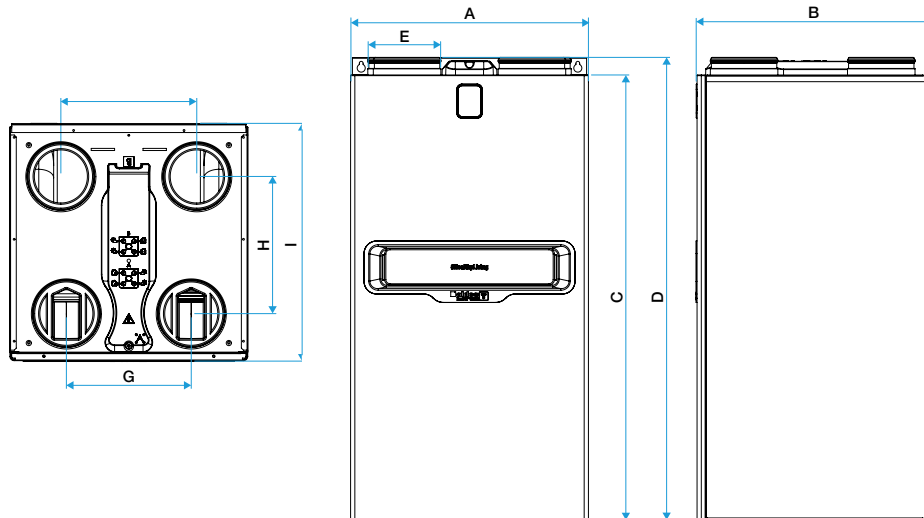
classic, premium,
avec échangeur
enthalpique

87
%

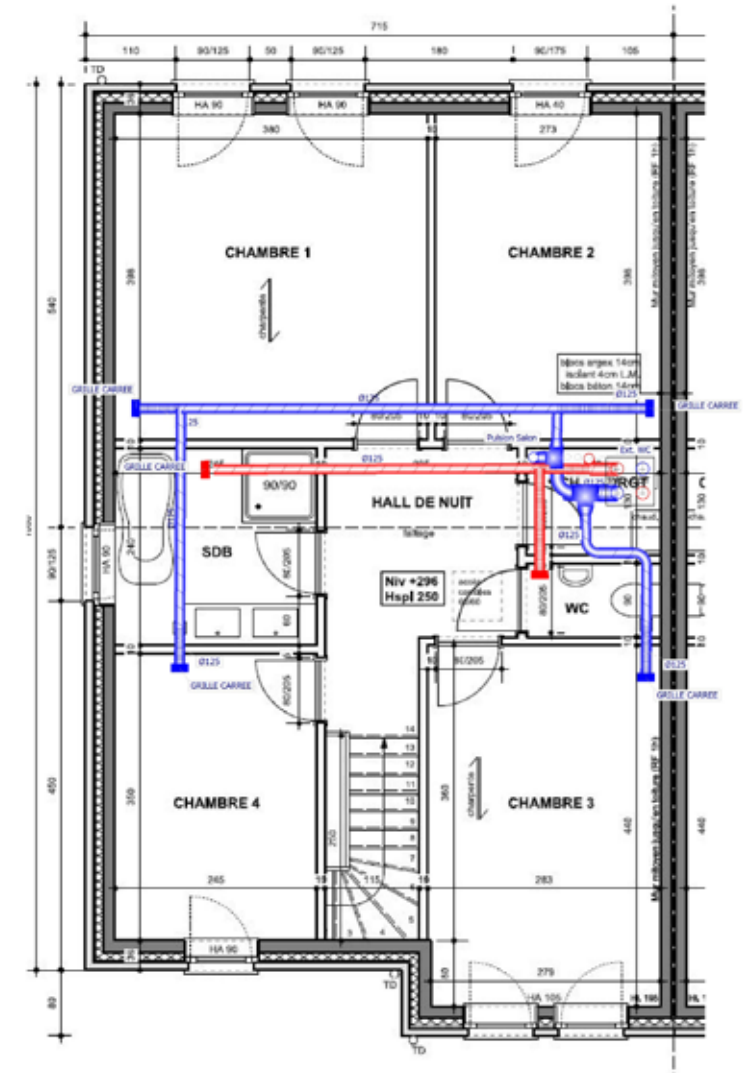
Rendements
élevés : jusqu'à
87%

Dimensions et poids

Encombresments (mm) - poids



	A	B	C	D	E	F	G	H	I	Poids
InspirAIR® Top Classic	560	560	1045	1088	160	320	294	323	560	28 kg
InspirAIR® Top Premium										41 kg



Montage

InspirAIR® Side

Plafonnier ou vertical



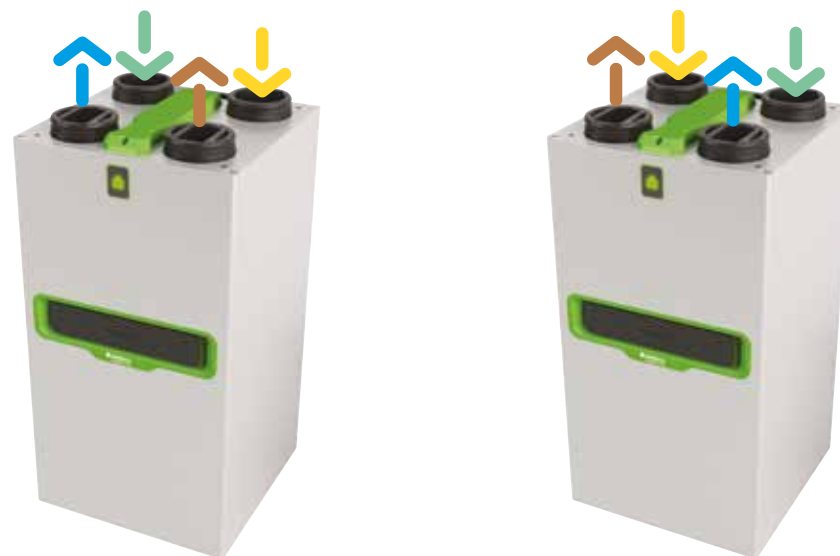
POSE MURALE



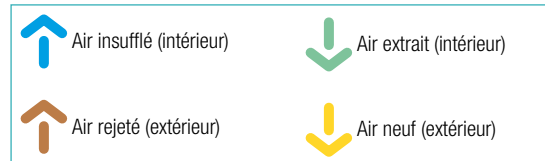
POSE EN FAUX PLAFOND

InspirAIR® Top

inversion facile des flux sur site



L'unité livrée est en configuration de base A.
Pour passer en B, il suffit d'inverser les filtres, confirmer le changement dans la télécommande puis raccorder les condensats du côté correspondant.
Le changement est effectué en moins de 5 minutes !



Répondre à la PEB avec Aldes

	Rendement 1	Débit 1	Rendement 2	Débit 2	Rendement 3	Débit 3	Rendement 4	Débit 4
	%	m ³ /h	%	m ³ /h	%	m ³ /h	%	m ³ /h
InspirAIR® Side								
150 CLASSIC ET PREMIUM	84%	84	83%	120	81%	154		
240 CLASSIC ET PREMIUM	83%	123	77%	262				
370 CLASSIC ET PREMIUM	86%	120	83%	251	81%	310		
InspirAIR® Top								
300 CLASSIC	87%	181	85%	229	84%	279	83%	330
300 PREMIUM	87%	179	86%	228	85%	328		
450 CLASSIC	84%	263	83%	319	80%	400	79%	471
450 PREMIUM	86%	259	85%	320	83%	393	82%	467



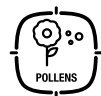
Certification PASSIV HAUS

Désignation	Domaine d'emploi (m ³ /h)		Efficacité thermique	SPI (W/m ³ /h)
	Min	Max		
InspirAIR® Side				
150 CLASSIC ET PREMIUM	82	120	83 %	0.4
240 CLASSIC ET PREMIUM	123	187	86 %	0.35
370 CLASSIC ET PREMIUM	100	242	87 %	0.35
InspirAIR® Top				
300 CLASSIC	86	254	86.0 %	0.24
300 PREMIUM	86	254	87.0 %	0.27
450 CLASSIC	107	362	86.0 %	0.33
450 PREMIUM	107	362	87.0 %	0.37

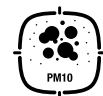


Performance de la solution de filtration exclusive Aldes

Une gamme de filtres adaptée à la fois aux attentes de l'utilisateur et à son environnement extérieur.



Pollen
> 10 µm



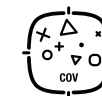
Particules Fines
10 µm



Particules Fines
2,5 µm



Bactéries
1 µm



Composés
organiques volatils

TYPE DE POLLUANTS	Pollution volante : terre, sable, cendres	Pollens, graminés	Pollution urbaine : voitures, industries	Bactéries	Odeurs
FILTRE POLLEN	Grossier 65 %	-	-	-	-
FILTRE PARTICULES	-	ePM10 50 %	-	-	-
FILTRE PARTICULES FINES	-	ePM10 85 %	ePM2.5 65 %	ePM1 50 %	-
FILTRE BACTERIES	-	ePM10 95 %	ePM2.5 95 %	ePM1 80 %	-
FILTRE COV	-	ePM10 85 %	ePM2.5 65 %	ePM1 50 %	Permet de filtrer les gaz et COV de l'air extérieur

Niveaux de filtration exprimés selon la norme ISO 16980

Accessoires



Aldes Connect Box
11023386
(de série sur la version Premium)



Sonde HR sans fil
23001491

En combinaison avec le
Récepteur sonde sans fil
23001490



Sonde CO₂ sans fil
23001492



Selecteur 4V sans fil
23001493



InspirAIR® Side

Télécommande 4 vitesses filaire
11023334



Télécommande 3 vitesses filaire
11023065



Batterie de préchauffe externe
11023225



Grille design ColorLINE®
Ø80 11022156 – Ø125 11022157



Accessoires



Aldes Connect Box
11023386
(de série sur la version Premium)



Télécommande InspirAIR CO₂
(filaire)
11023480



Sonde HR sans fil
23001491

En combinaison
avec le
**Récepteur sonde
sans fil**
23001490



Sonde CO₂ sans fil
23001492



Selecteur 4V sans fil
23001493

InspirAIR® Top



Grille design ColorLINE®
Ø80 11022156 – Ø125 11022157



Télécommande InspirAIR
11023479



Batterie de préchauffe externe
11023225



Batterie de préchauffe interne InspirAIR Top
11023486



Batterie de post-chauffe externe InspirAIR Top
11023487



CARACTÉRISTIQUE TECHNIQUES

InspirAIR® Side



	CLASSIC			PREMIUM		
	InspirAIR® Side 150	InspirAIR® Side 240	InspirAIR® Side 370	InspirAIR® Side 150	InspirAIR® Side 240	InspirAIR® Side 370
Référence	Classic 11023453 / 11023454 Classic Modbus 11023457 / 11023458	Classic 11023310/ 11023311 Classic Modbus 11023446 / 11023447	Classic 11023314/ 11023315 Classic Modbus 11023448 / 11023449	11023455 / 11023456	11023312 / 11323313	11023316 / 11033317
Débit max - m³/h	154	262	310	154	262	310
Montage	plafonnier ou vertical					
Connectivité	ModBus, Sortie o-10V	ModBus, Sortie o-10V	ModBus, Sortie o-10V	Aldes Connect, ModBus, Sortie o-10V	Aldes Connect, ModBus, Sortie o-10V	Aldes Connect, ModBus, Sortie o-10V
Consommation électrique par moteur - P _{elec,fan} W	62	91	110	62	91	110
Niveau de puissance acoustique	105 m³/h @ 50 Pa < à 45 dB(A) 150 m³/h @ 100 Pa 52,3 dB(A)	120 m³/h @ 80 Pa 46 dB(A) 170 m³/h @ 50 Pa 49,5 dB(A)	120 m³/h @ 80 Pa 46,5 dB(A) 250 m³/h @ 50 Pa 53,9 dB(A)	105 m³/h @ 50 Pa < à 45 dB(A) 150 m³/h @ 100 Pa 52,3 dB(A)	120 m³/h @ 80 Pa 46 dB(A) 170 m³/h @ 50 Pa 49,5 dB(A)	120 m³/h @ 80 Pa 46,5 dB(A) 250 m³/h @ 50 Pa 53,9 dB(A)
Poids	27 kg	30 kg	34 kg	27 kg	30 kg	34 kg
Dimensions	600 x 200 x 1070 mm	600 x 250 x 1150 mm	670 x 300 x 1150 mm	600 x 200 x 1070 mm	600 x 250 x 1150 mm	670 x 300 x 1150 mm
PEB / PassivHaus	oui	oui	oui	oui	oui	oui

CARACTÉRISTIQUE TECHNIQUES

InspirAIR® Top



	CLASSIC		PREMIUM		ERV	
	InspirAIR® Top 300	InspirAIR® Top 450	InspirAIR® Top 300	InspirAIR® Top 450	InspirAIR® Top 300	InspirAIR® Top 450
Référence	11023473	11023475	11023474	11023476	11023477	11023478
Débits max - m³/h	330	470	330	470	332	470
Montage	au mur ou sur pied					
Connectivité	ModBus, Sortie 0-10V	ModBus, Sortie 0-10V	Aldes Connect, ModBus, Sortie 0-10V	Aldes Connect, ModBus, Sortie 0-10V	Aldes Connect, ModBus, Sortie 0-10V	Aldes Connect, ModBus, Sortie 0-10V
Consommation électrique par moteur - P _{elec.fan} W	69	127	69	127	130 et 128*	130 et 192*
Niveau de puissance acoustique	125 m³/h @ 60 Pa 43,4 dB(A) 220 m³/h @ 50 Pa 50,5 dB(A)	125 m³/h @ 65 Pa 42,6 dB(A) 315 m³/h @ 50 Pa 56,8 dB(A)	125 m³/h @ 60 Pa 39,9 dB(A) 220 m³/h @ 50 Pa 46,1 dB(A)	125 m³/h @ 65 Pa 42,7 dB(A) 315 m³/h @ 50 Pa 53,3 dB(A)	125 m³/h @ 60 Pa 38,9 dB(A) 220 m³/h @ 50 Pa 45 dB(A)	125 m³/h @ 65 Pa 41,1 dB(A) 315 m³/h @ 50 Pa 52,8 dB(A)
Poids	28 kg	28 kg	45 kg	45 kg	45 kg	45 kg
Dimensions	560 x 560 x 1045 mm					
PEB et PassivHaus	oui	oui	oui	oui	oui	oui

*Valeur du test interne d'Aldes

ColorLINE®

**LA COLLECTION
MULTICOLORE DE GRILLES
DE VENTILATION
QUI S'ADAPTE À TOUTES
VOS INSTALLATIONS ET
VOTRE DÉCORATION
INTÉRIÈRE**



- 15 coloris + 1 plaque personnalisable
- UNIVERSEL : s'adapte à tous les manchons du marché
 - Ø 80 > de 70 à 78 mm
 - Ø 125 > de 116 à 125 mm
- Montage sur le mur ou au plafond
- Hautes performances acoustiques
- Fonctionne pour la pulsion et l'extraction



Parce qu'un détail peut tout gâcher, les grilles de ventilation s'adaptent aujourd'hui à la décoration intérieure, pour plus de design et d'intégration.

Classics



Blanc (kit complet)
D80 : 11022156
D125 : 11022157



Gris
11022160



Grège
11022161



Taupe
11022162



Anthracite
11022163

Colors



Paprika
11022164



Bleu lagune
11022165



Bleu turquoise
11022166

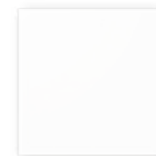


Prune
11022167



Fuchsia
11022168

Custom



Personnalisable
11022174

Naturals



Bois blanc
11022169



Chêne
11022170



Wengé
11022171



Alu brossé
11022172



Titane
11022173



LA SERVICE BOX ALDES

La service box Aldes, c'est l'assurance d'une installation performante et une tranquillité pour l'installateur et le client final

Lors de la commande d'un système de ventilation Aldes, l'installateur peut souscrire à la Service Box Aldes. Cette boîte contient non seulement un carnet d'entretien, deux filtres pour le système et surtout une Mise en Service.

Quel est le principe de cette mise en service ?

L'installateur met en place un système de ventilation. Ensuite, il demande à Aldes de venir vérifier l'installation, sur base d'une check-list envoyée au préalable à l'installateur. Une fois les performances contrôlées, l'utilisateur bénéficie d'une garantie, pièces et main d'oeuvre, **pendant 2 ans après la date de mise en service**. L'utilisateur final reçoit alors son carnet d'entretien qui atteste de la mise en service et ses filtres. Le carnet servira également de témoin pour les maintenances ou des interventions futures et est la base d'un suivi continu pour votre installation.

Si au cours de la garantie une intervention est nécessaire, il suffit à l'utilisateur final de contacter Aldes. Une Station Technique Agréée (STA) se rendra alors sur place pour résoudre le problème. Ces STA reçoivent des formations de haut niveau dans nos centres de formation ainsi que le support des spécialistes de la société Aldes.





Aides
Connect



Confort thermique

La solution connectée pour réduire votre facture énergétique et augmenter votre confort : T.Flow® Hygro+



La solution T.Flow® Hygro+

2 VERSIONS

Classic / Premium

200 L

de capacité

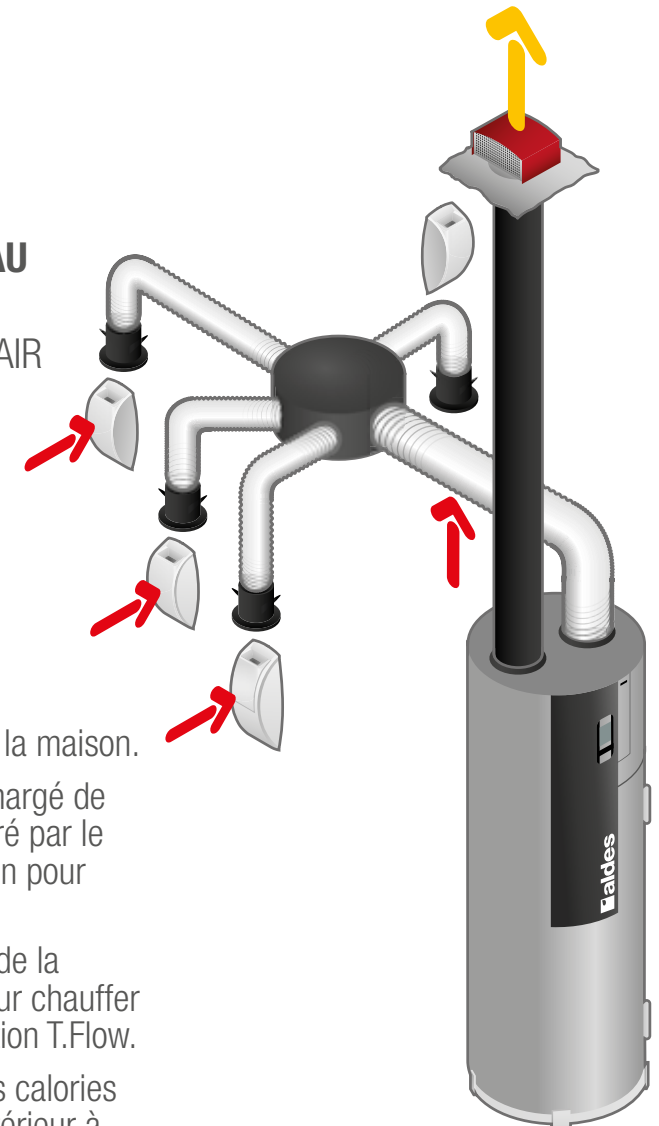
La solution 2 en 1: chauffe-eau thermodynamique + ventilation

	B200-FAN T.Flow® Hygro +
COP (à 20° suivant EN16147)	2,99 à 3,72
Niveau de pression acoustique	< 28 dB(A)*
Plage de débit	49,1 à 222,8 m³/h
V _{max}	285L
Consommation du ventilateur	De 17,8 à 26,8 W-Th-C
Fluide	R513a
Alimentation	230V
Cycle d'extraction	M

* Valeur maximale à 160 m³/h, chauffe-eau + ventilation à 2 m en champ libre.



**CHAUFFAGE DE L'EAU
PAR LES CALORIES
CONTENUES DANS L'AIR**



- ① L'air neuf entre dans la maison.
- ② L'air de la maison (chargé de calories) est aspiré par le système de ventilation pour renouveler l'air.
- ③ L'air intérieur extrait de la maison est utilisé pour chauffer l'eau grâce à la solution T.Flow.
- ④ L'air déchargé de ses calories est expulsé vers l'extérieur à l'extérieur de la maison.

T.Flow® Hygro+

Plus de qualité d'air

Grâce à la fonction ventilation, l'air intérieur du logement est renouvelé en permanence pour un environnement plus sain.

Plus de contrôle

AldesConnect™ permet le suivi et le pilotage en temps réel de la production d'eau chaude sanitaire directement depuis un smartphone.



Aldes
Connect

Evacuation de l'air vicié

Extraction de l'air vicié



Plus d'économies

T.Flow® peut produire jusqu'à 73% d'eau chaude gratuitement*

Plus de confort

La gamme T.Flow® Hygro+ couvre les besoins en eau chaude sanitaire d'une famille de 1 à 6 personnes.

Plus de discrétion

Produit connecté le plus silencieux** et le plus fin de sa catégorie, conçu pour s'intégrer dans un placard standard ou une buanderie.

* COP EN 16147 à débit d'air maximal (222,8 m³/h) de T.Flow® Hygro+ Maison Individuelle.

** Version logement collectif : inférieure à 20 dB(A) - Valeur max à 150 m³/h, Lp à 2 m en champ libre.

Connecté avec les utilisateurs



1. Un suivi en temps réel

de la quantité d'eau chaude disponible

2. Ajustement

de la quantité d'eau chaude à produire selon la taille du foyer.

3. Un suivi

quotidien, hebdomadaire ou mensuel de la consommation.

4. Des notifications

pour indiquer le niveau d'encrassement du filtre et la nécessité de le changer.



Pour en savoir plus sur nos produits,
contactez votre conseiller Aldes Benelux,
connectez-vous sur aldesbenelux.com
ou rendez-vous sur





