

# Tertiaire ventilatie

---

Ventilatiesysteem D  
Ventilatiesysteem C  
Luchtregeling en -verdeling












---

Editie Maart 2024



 **aldes**

# Keuzegids

Type ventilatie	Type plaatsing	Productassortiment	Hoofdkenmerken	Pagina	
Ventilatiesysteem D	Plaatsing binnen of buiten	VEX500	 <ul style="list-style-type: none"> <li>Van 1.000 tot 7.000 m³/u</li> <li>Horizontale aftakkingen</li> </ul>	3	
	Plaatsing binnen	VEX600	 <ul style="list-style-type: none"> <li>Van 600 tot 2.300 m³/u</li> <li>Verticale aftakkingen</li> </ul>	5	
	Plaatsing binnen	CX3000	 <ul style="list-style-type: none"> <li>Van 400 tot 3.800 m³/u</li> <li>Plaatsing tegen plafond</li> </ul>	7	
	Plaatsing binnen of buiten	VEX200	 <ul style="list-style-type: none"> <li>Van 2.500 tot 18.370 m³/u</li> <li>Configureerbare aansluitingen</li> </ul>	9	
	Plaatsing binnen of buiten	VEX4000	 <ul style="list-style-type: none"> <li>Van 2.000 tot 28.000 m³/u</li> <li>Modulaire luchtbehandelingskast</li> </ul>	10	
Gedecentraliseerde ventilatiesysteem D	Plaatsing binnen	DEX3000	 <ul style="list-style-type: none"> <li>Compacte unit</li> <li>Plafondmontage</li> <li>Zichtbare of semi-inbouwversie</li> <li>Van 615 tot 1.440 m³/u</li> </ul>	 <i>Specifiek voor school</i>	11
		DEX C 3040-3100	 <ul style="list-style-type: none"> <li>Compacte unit</li> <li>Plafondmontage</li> <li>Van 400 tot 3.800 m³/u</li> </ul>		13
Tertiair ventilatie systeem C	Plaatsing op 1 lijn in kanalen ook buiten	Aldes EasyVEC	 <ul style="list-style-type: none"> <li>Van 300 tot 12.000 m³/u</li> <li>Compacte versie (tot 3.000m³/u) of standaardversie</li> <li>Plaatsing binnen of buiten</li> </ul>	15	
Elementen van het systeem		Regel modules MR Modulo	 <ul style="list-style-type: none"> <li>Garanderen een stabiel debiet ongeacht de druk</li> <li>Voor toevoer en afvoer</li> <li>Regelmembraan van silicone</li> <li>Debieten: van 20 tot 1.000 m³/u.</li> </ul>	18	
		Twisted® wervelrooster voor plafondgebruik	 <ul style="list-style-type: none"> <li>Werkt voor toevoer en afvoer</li> <li>Debietbereik: van 150 m³/u tot 600 m³/u</li> <li>Rond, decentraal plenum</li> <li>Akoestische en thermische isolatie mogelijk</li> </ul>	19	
		Vlinderklep en brandklep	 <ul style="list-style-type: none"> <li>Brandwerende vlinderklep CT1-CT2 voor ronde buizen</li> <li>Beschikbaar in brandweerstand van 1 u of 2 u</li> <li>Sluiting van de vlinderklep door doorsmelten van de thermische veiligheid</li> <li>Brandkleppen ISONE® 2.1</li> <li>Herwapeningsmotor (optioneel)</li> </ul>	20	

# VEX 500- ASSORTIMENT

## Luchtbehandelingskast

Debieten van 1.000 tot 7.000 m<sup>3</sup>/u.

Horizontale rechthoekige aftakkingen

Ventilatiekast in één stuk

Versie links of rechts

Installatie binnen of buiten

Eurovent AAHE-gecertificeerd (rendement tot 95%)

Afstelling via

- Afstandsbediening met aanraakscherm
- Geïntegreerde webserver
- BMS/CTM via ModbusRTU, BACnet TCP/IP

Regeling

- Constante snelheid
- Constant debiet
- Constante druk
- Variabel debiet naargelang CO<sub>2</sub>,
- VOC-sensor (0-10V-siginaal)
- Via ingebouwde klok





Elektrische verwarmingsbatterij  
Warmwaterbatterij (met of zonder 3-wegklep)  
Koudwaterbatterij (met of zonder 3-wegklep)  
Omkeerbare waterbatterij (met of zonder 3-wegklep)



Regenkap



Buissensor voor CO<sub>2</sub>-meting



Gemotoriseerde regelklep



Harde aansluiting  
rechthoekig/ron

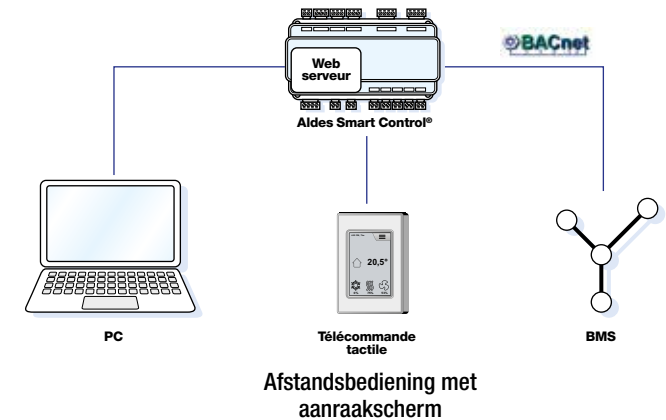
# ACCESSOIRES



Soepel koppelstuk rechthoekig/  
rond MS Pro



Filters  
- ePM1 60%  
- ePM1 60% hoge efficiëntie  
- ePM1 90%  
- ePM10 50%  
- Grof 60%



# VEX 600- ASSORTIMENT

## Luchtbehandelingskast

Debieten van 600 tot 2.300 m<sup>3</sup>/u

Verticale rechthoekige aftakkingen

Ventilatiekast in één stuk

Installatie binnen

Eurovent AAHE-gecertificeerd (rendement tot 95%)

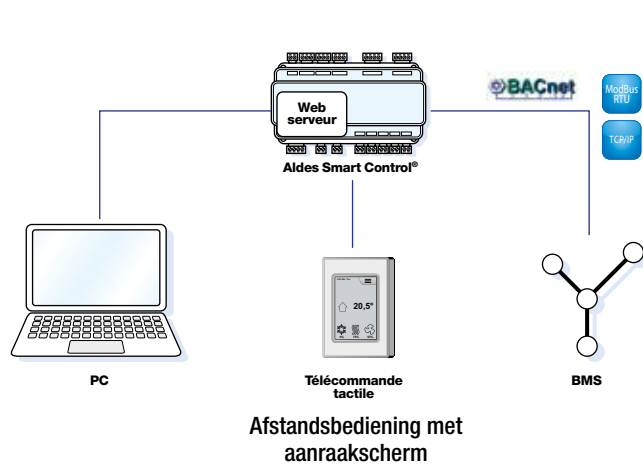
Afstelling via

- Afstandsbediening met aanraakscherm
- Geïntegreerde webserver
- BMS/CTM via ModbusRTU, BACnet TCP/IP

Regeling

- Constante snelheid
- Constant debiet
- Constante druk
- Variabel debiet naargelang CO<sub>2</sub>, VOC-sensor (0-10V-signaal)
- Via ingebouwde klok





# Accessoires



Elektrische verwarmingsbatterij  
Warmwaterbatterij 1 rij of 2 rijen  
Koudwaterbatterij of omkeerbare\*\*  
3-wegklep



- Filters
- ePM1 60%
  - ePM1 60% hoge efficiëntie
  - ePM1 90%
  - ePM10 50%
  - Grof 60%

# CX3000- ASSORTIMENT

## Compacte luchtbehandelingskast

Debieten: van 400 tot 3.800 m<sup>3</sup>/u

Compacte luchtbehandelingskast

Plaatsing in plafonds voor plaatswinst

Installatie binnen

Energiezuinige EC-motoren

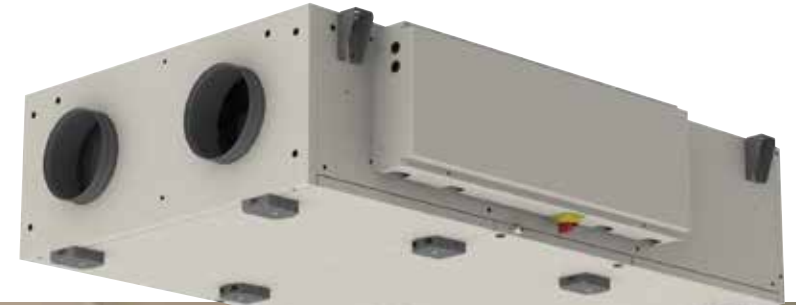
Regeling Aldes Smart Control® / EXcon:

- constante snelheid
- Constant debiet
- Constante druk
- variabel debiet volgens CO<sub>2</sub>-sensor
- geregelde druk

Draadlose afstandsbediening

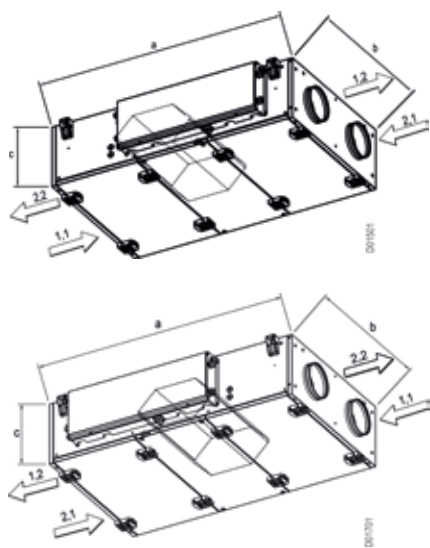
Filters

- filter ePM10 65 % (M5) op de afvoer,
- filter ePM1 55 % (F7) op verse lucht



## Afmetingen

Modellen	Lengte A (mm)	Diepte B (aansluitdoos incl.) (mm)	Diepte C (scharnier incl.) (mm)	Diepte C (scharnier incl.) (mm)	Aansluitingen (mm)	Gewicht (kg)
CX3010	1500	1010	394	940	200	127
CX3020	1600	1260	424	1000	250	167
CX3030	1610	1610	504	1160	550 x 300	229
CX3040	1760	1760	589	1300	600 x 400	286
CX3050	1760	1760	554	1365	600 x 400	313
CX3060	2080	1970	580	1450	750 x 400	375





# VEX 200- ASSORTIMENT

## Compact luchtbehandelingskast

Debiten: van 2.500 tot 18.370 m<sup>3</sup>/u

Hoogefficiënte roterende warmtewisselaar

Gepatenteerd ALC-systeem dat de overdracht herleid tot bijna 0%.

Monobloc of multibloc unit

Configureerbare aansluitingen

Afwerking:

Aluzinc AZ185: corrosieklasse C4

Isolatie:

50 mm minerale wol (klasse A1 volgens

DIN4102 norm), dichtheid 65 kg/m<sup>3</sup>

EN1886 waarden:

D1, L1, L1, F9, T2, TB3,

hoge prestatie EC-motor en EXtream-wiel

Eurovent (AHU) gecertificeerd

VDI6022 ontwerp



# VEX 4000- ASSORTIMENT

## Modulaire luchtbehandelingskast

Debiten: van 2.000 tot 28.000 m<sup>3</sup>/u

Multi-blocks en FLATPACK oplossingen

Constructie met aluminium profielen en dubbelwandige panelen,

AZ185 Aluzinc afwerking: corrosieklasse C4.

EC-motoren met laag verbruik en SFP

geoptimaliseerd dankzij directe aandrijving, ventilator met achterovergebogen schoepen

Hoogrendement roterende warmtewisselaar (Eurovent AAHE), met 4 efficiëntieniveaus

Typen warmtewisselaars:

- aluminium (standaard alu condensatie),
- hygroscopisch,
- sorptie: ideaal voor warme en vochtige klimaten,
- epoxy: ideaal voor corrosieve atmosferen (bijv. zeelucht)

ERP18-conforme platenwarmtewisselaar met kruisstroom standaard in aluminium of epoxy in optie

Keuze van geïntegreerde koeling



# DEX3000

## Exhausto assortiment

### Compacte luchtbehandelingskast

Debiet van 615 tot 1.440 m<sup>3</sup>/u

Plaatsing in plafonds

2 versies: semi-ingewerkt of zichtbaar

EC-motor, klasse IE5

(volgens CEI 60034-30-2)

Tot 90% rendement

(volgens norm EN308)

Groot assortiment filters:

- ePM10 60% (M5),
- ePM1 55% (F7),
- ePM1 80% (F9)

Elektrische verwarmingsbatterijen,  
warmwater-/koudwaterbatterijen

Volledig automatische ingebouwde  
regeleenheid met CO<sub>2</sub>-sensoren als optie

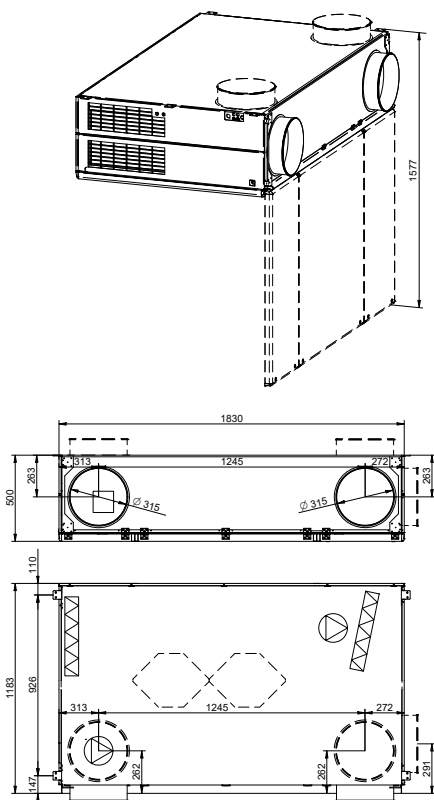


## Schema met afmetingen (in mm)

## Accessoires

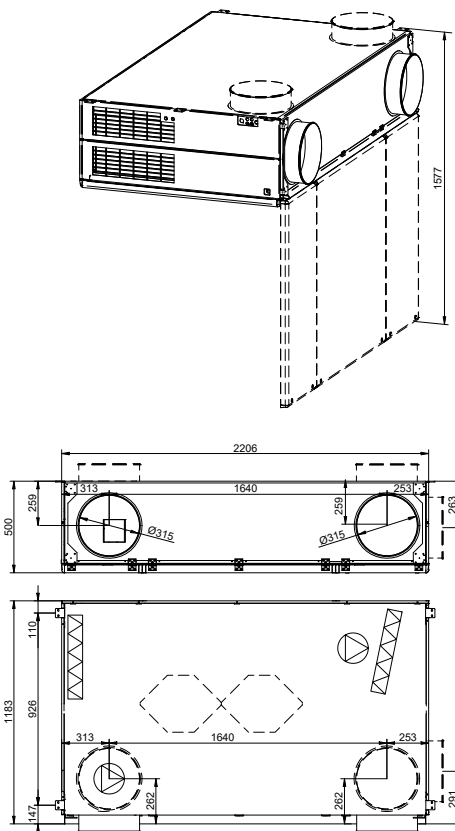
### DEX3060

Luchtdebiet: 615 m<sup>3</sup>/u



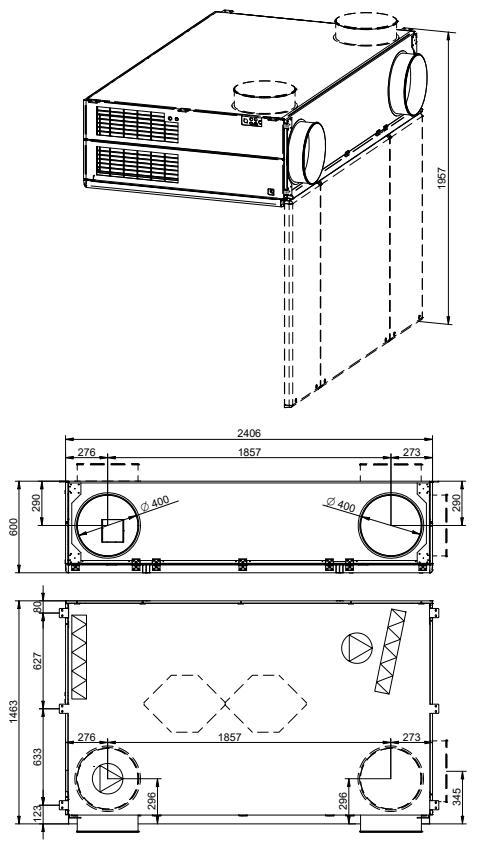
### DEX3090

Luchtdebiet: 850 m<sup>3</sup>/u



### DEX3120

Luchtdebiet: 1.440 m<sup>3</sup>/u



### Bewegingsdetector



### CO<sub>2</sub>-sensoren



### Manuele bediening





## DEX3040-3100 Aldes-assortiment

### Compacte luchtbehandelingskast

Debieten: 400 en 1.050 m<sup>3</sup>/u

Plaatsing in plafonds

EC-motor

Tot 90% Rendement

Filter ePM1 70% (F7)

#### Opties

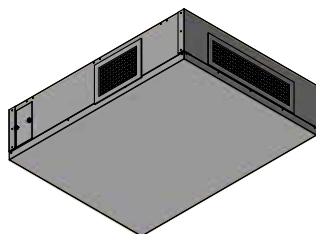
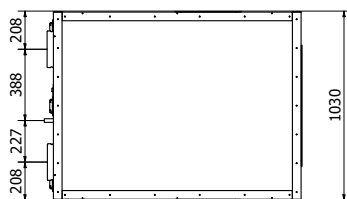
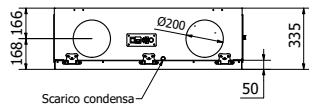
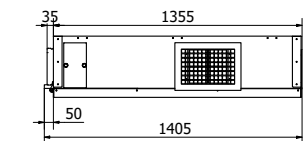
- Warmwaterbatterij,
- Voorverwarmingsbatterij,
- CO<sub>2</sub>-sensoren



## Schema met afmetingen (in mm)

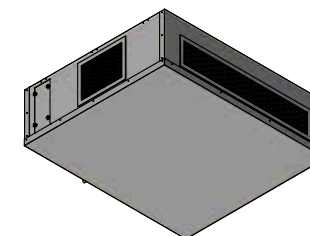
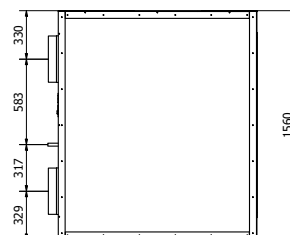
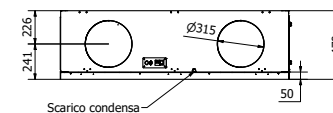
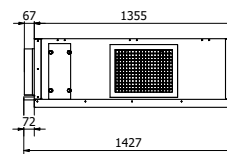
### DEX3040

Luchtdebiet: 400 m<sup>3</sup>/u

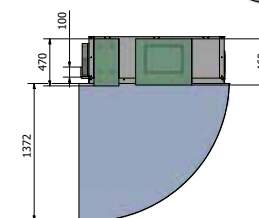
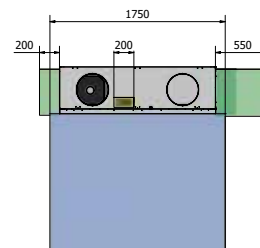
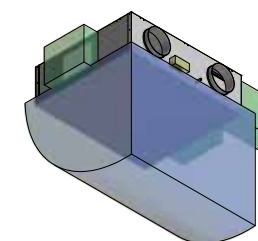
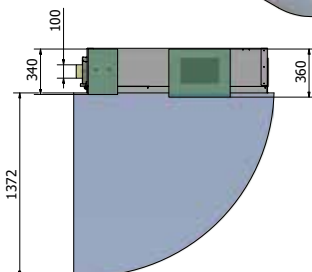
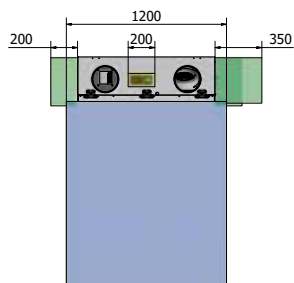
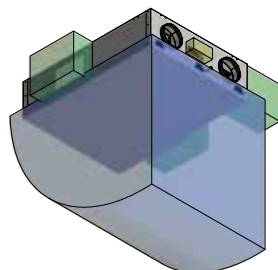
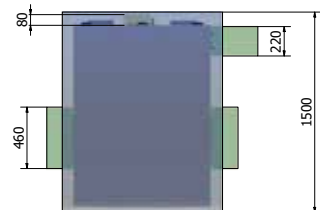


### DEX3100

Luchtdebiet: 1.050 m<sup>3</sup>/u



## Mimimale ruimte voor het onderhoud (in mm)



# Aldes EasyVec®- assortiment

## Afvoerbox in systeem C

Debiten: van 300 tot 12.000 m<sup>3</sup>/u

Compacte of standaard ventilatiebox

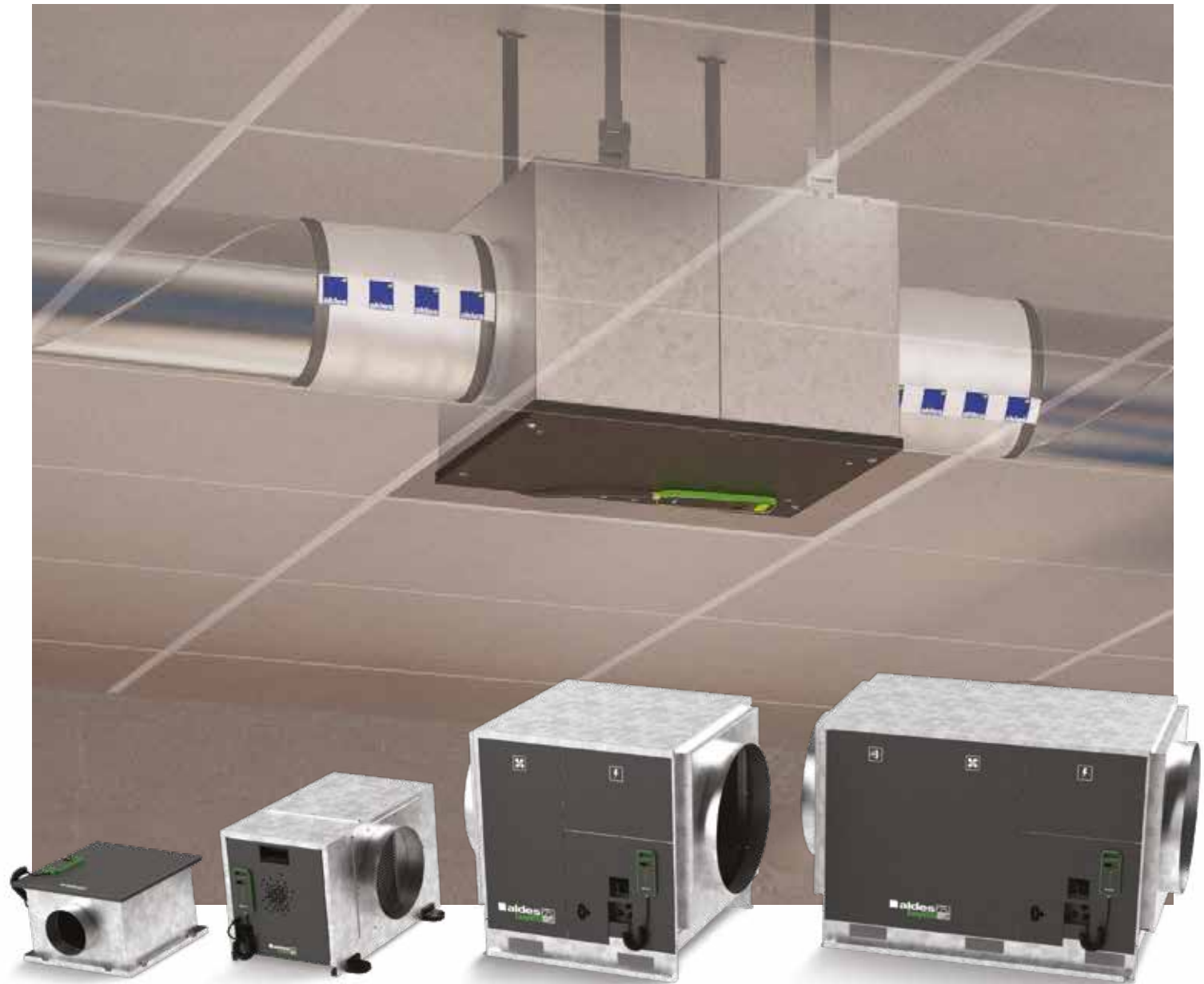
Geïsoleerde of niet-geïsoleerde versie

Plaatsing op 1 lijn in kanalen

Installatie buiten of binnen

### Regeling

- Snelheidsregelaar
- Constante druk
- 0-10V-sigitaal
- Externe sensor
- Constant debiet





CP2A: aftakkingsbox



Draadloze RV-sensor

In combinatie met de draadloze ontvangsensor



Draadloze CO<sub>2</sub>-sensor



Buissensoren voor CO<sub>2</sub>-meting en luchtvochtigheid

## Accessoires



Soepele moffen MS PRO



# Regeling

## Buissensoren voor CO<sub>2</sub>-meting en luchtvochtigheid

### CO<sub>2</sub>-sensor

- Automatische regelenheid naargelang het ppm-niveau
- Plaatsing in kanaal, op 1 m afstand van de ventilatiegroep
- Meetbereik: 0– 2000 ppm
- Uitgangssignaal: 0 - 10V
- Voeding: : 18 – 30 Vac
- Reactietijd: 3 tot 5 min
- Werkingsvoorwaarden: 0 tot 50°

### Vochtigheidssensor

- Automatische regelenheid naargelang de relatieve vochtigheidsgraad
- Plaatsing in kanaal, op 1 m afstand van de ventilatiegroep
- Precisie: +/- 2% RH (10 -> 90% RH)
- Uitgangssignaal: 0 – 10V
- Voeding: 24 Vac



# Regeling

## Regel modules MR Mono & Modulo

Regelmodules voor ronde buizen

Garanderen een stabiel debiet ongeacht de druk

Plaatsing op de inblaas en de uitblaas

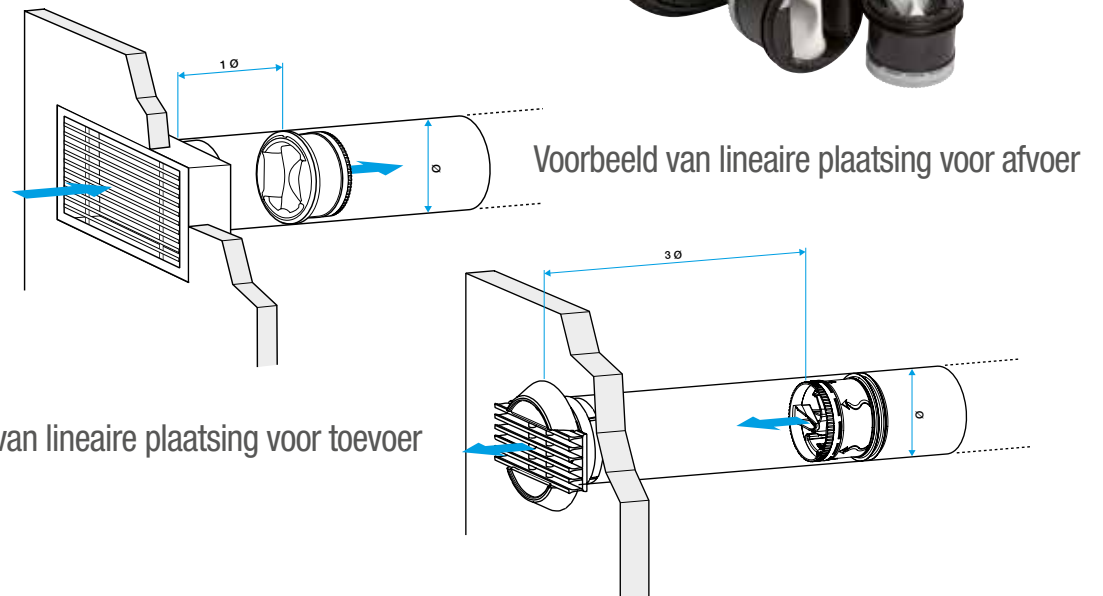
Regelmembraan van silicone

Debieten: van 20 tot 1.000 m<sup>3</sup>/u.

3 soorten modules

- MR Mono: één debiet per diameter
- MR Modulo: verschillende vaste debieten per diameter
- MR Mono hoge druk: een debiet per diameter, voor groteren drukniveaus (tot 650 Pa)

Zeer eenvoudige plaatsing



# Luchtverdeling

## Twisted® wervelrooster voor plafondgebruik

Wervelrooster voor plafondgebruik

Werkt voor toevoer en afvoer

2 modellen

- Vierkant voor plaatsing in plafondtegels (600 x 600 mm)
- Rond voor plaatsing in plafonds (gipsplaten)

Debietbereik: van 150 m<sup>3</sup>/u tot 600 m<sup>3</sup>/u

Rond, decentraal plenum

Akoestische en thermische isolatie

Filter op luchtafzuiging (optie)

Geschikt voor ventilatie, luchtbehandeling  
en verwarming



# Brandbeveiliging

## Vlinderklep en brandklep



### Brandwerende vlinderklep CT1-CT2 voor ronde buizen

- Beschikbaar in brandweerstand van 1 u of 2 u
- Sluiting van de vlinderklep door doorsmelten van de thermische zekering
- Beschikbare diameters: 100 mm en 125 mm



### Brandkleppen ISONE® 2.1

- Ronde of rechthoekige versie
- Thermische smeltzekering
- Herwapeningsmotor (optioneel)
- Installatie in wanden of muren
- Beschikbare diameters: van 125 mm tot 400 mm



Wilt u meer informatie over onze producten?  
Neem contact op met uw dealer van Aldes Benelux,  
surf naar onze website [www.aldesbenelux.com](http://www.aldesbenelux.com)  
of volg ons op

The Aldes logo, consisting of a blue square with a white stylized 'A' shape inside, followed by the word 'aldes' in a bold, lowercase, blue sans-serif font.