

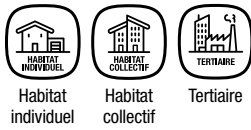
ÉDITION 2022



VENTILATION SIMPLE FLUX - VENTILATION DOUBLE FLUX - EAU CHAUDE SANITAIRE - BOUCHES - PROTECTION INCENDIE - MESURE, RÉGULATION ET CONNECTIVITÉ - DIFFUSION D'AIR - SERVICES

# GLOSSAIRE

## Types de bâtiments

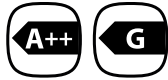


Habitat individuel

Habitat collectif

Tertiaire

## Classes énergétiques



De A++ à G

## Certifications



Conformité aux réglementations de l'UE



Marque Eurovent



Marque Qualité pour le Bâtiment, Ventilation hygroréglable



Label allemand de performance énergétique



Sécurité électrique GS (testé au TÜV)



Respecte les recommandations d'affichage des performances affichées par Uniclimate

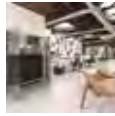
## Objets BIM



## Logiciels d'aide à la sélection/conception



## DÉCOUVREZ ALDES



Découvrez Aldes p. 4



Références prestigieuses p. 6

## VENTILATION SIMPLE FLUX



Multi-polluants p. 34



Hygroréglable p. 36



Autoréglable p. 42



Extracteurs et ventilateurs de conduits p. 46



Ventilateurs de conduits p. 52



Tourelles p. 64

## EAU CHAUDE SANITAIRE



Maison individuelle p. 136



Collectif p. 139

## BOUCHES ET ENTRÉES D'AIR



Grilles de ventilation fixes p. 144



Bouches autoréglables p. 147



Bouches hygroréglables p. 154

## MESURE, RÉGULATION ET CONNECTIVITÉ



Capteurs et connectivité p. 206



Module de régulation p. 210



Clapets et registres d'équilibrage p. 220

## DIFFUSION D'AIR



Petits terminaux intérieurs p. 238



Grilles simple et double déflexion p. 245



Grilles à barres frontales fixes alu p. 251



Grilles à ailettes fixes p. 253



Diffuseurs plafonniers p. 254



Diffuseurs à fentes p. 266

## SERVICE APRÈS-VENTE, GARANTIES, C.G.V., INDEX



Services box p. 307



Services après-vente p. 308



Conditions générales de vente p. 309



Index p. 310

## Tarif

Les prix tarif sont applicables au 01/01/2022, ils sont annoncés hors taxe. Aldes se réserve le droit d'apporter à ses produits toutes modifications liées à l'évolution de la technique. Le contenu de ce tarif peut être modifié sans préavis, vous pouvez consulter le site [aldes.fr](http://aldes.fr) pour rester au courant des nouveautés et modifications.

**EXPERTISE ALDES**



Protection incendie  
p. 8



Diffusion d'air  
p. 10



Services Aldes  
p. 16



Outils digitaux métiers  
p. 20

**VENTILATION DOUBLE FLUX**



Caissons compacts  
p. 72



Caissons standard  
p. 85



Ventilation double flux par logement  
p. 90



Ventilation double flux pièce par pièce  
p. 111

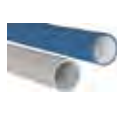


Ventilation double flux tertiaire  
p. 120

**RÉSEAUX**



Grilles plastiques  
p. 157



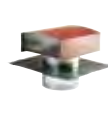
Conduits plastiques  
p. 162



Réseaux galva rigide, Alu et Spéciaux  
p. 167



Conduits flexibles semi-rigides et souples  
p. 194



Sorties de toit et de façade  
p. 197



Acoustique  
p. 201



Accessoires de pose  
p. 203

**PROTECTION INCENDIE**



Cartouche coupe-feu  
p. 232



Clapets coupe-feu  
p. 233



Diffuseurs à jet hélicoïdals  
p. 270



Diffuseurs grande portée  
p. 275



Volets de suppression  
p. 276



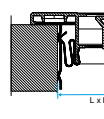
Grilles petites et grandes dimensions  
p. 279



Edicules de toiture  
p. 283



Grilles extérieures circulaires  
p. 284



Données techniques  
p. 286

## EN CHIFFRES

Depuis plus de 95 ans, le groupe familial et international français Aldes n'a cessé au fil des années, d'innover pour améliorer la qualité de l'air intérieur et le confort thermique. Ses centres de Recherche et Développement sont à l'origine de nombreuses innovations qui contribuent aujourd'hui à la santé et au bien-être de millions de personnes à travers le monde.



DATE DE CRÉATION

**1925**



**14**

FILIALES



**1430**

EMPLOYÉS



**5**

CENTRES R&D



**10 MILLIONS**

DE MAISONS ÉQUIPÉES  
PAR ALDES



**4,5 MILLIONS**

PERSONNES EN PLUS CHAQUE  
ANNÉE PROTÈGENT LEUR SANTÉ  
GRÂCE AUX PRODUITS ALDES



**52 MILLIONS**

DE PERSONNES À TRAVERS  
LE MONDE RESPIRENT L'AIR  
ALDES



**100 MILLIONS**

DE M<sup>3</sup> D'AIR TRAITÉS PAR ALDES

### Notre Raison d'Être

Parce que l'air ne sert pas qu'à respirer mais nous aide à vivre une vie plus saine, Aldes s'engage au quotidien pour contribuer à prendre soin de la santé de chacun.

Dans nos maisons, nos bureaux et partout où nous évoluons, Aldes veille à notre bien-être en proposant des solutions innovantes pour améliorer la qualité de l'air intérieur.

Des solutions performantes et respectueuses de l'environnement qui permettent de renouveler et purifier l'air intérieur, le réchauffer, le rafraîchir et produire de l'eau chaude sanitaire.

Notre raison d'être est le reflet de nos valeurs de bienveillance, de nos sens des responsabilités et de notre esprit pionnier.

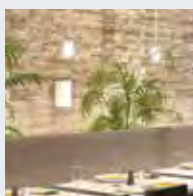
## NOS DOMAINES D'EXPERTISE

Grâce à notre approche solution ainsi que notre maîtrise de l'air, nous contribuons à concevoir des lieux de vie sains, participant ainsi à améliorer la santé et bien-être des occupants des bâtiments. Que ce soit pour le résidentiel (habitat collectif ou individuel) ou le tertiaire (hôtellerie, bureaux, enseignement...), nous apportons des solutions à travers 5 domaines d'expertises, et un accompagnement à chaque étape du projet par notre offre services.



### LA VENTILATION

Véritable précurseur, Aldes est aujourd'hui, un des leaders de la ventilation et de la qualité de l'air pour l'Habitat Individuel, le Collectif et le Tertiaire. Afin de préserver la santé des occupants et le bâti, les systèmes de ventilation les plus modernes permettent le renouvellement de l'air et l'exploitation des calories présentes dans l'air extrait. Hygiène, qualité d'air, économies d'énergie et préservation du bâti sont les maitre-mots d'une activité qui se développe au rythme de la construction et de la rénovation de bâtiments toujours plus étanches.



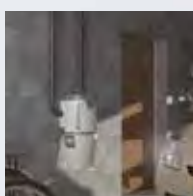
### LA PURIFICATION

Spécialiste dans la Qualité d'air Intérieur, Aldes propose naturellement des solutions de la purification d'air et la mesure de la qualité d'air intérieur. Facile à installer, faible en coût d'exploitation et adapté pour l'habitat et le tertiaire, les solutions de purification complètent un système de ventilation afin d'assurer les meilleures conditions pour apprendre, vivre, et se reposer.



### LE CONFORT THERMIQUE ET EAU CHAUDE SANITAIRE

Impliqué depuis toujours dans le confort économe en énergie, Aldes développe des solutions de chauffage, rafraîchissement, et la production de eau chaude sanitaire, en utilisant les procédés les plus novateurs en matière d'exploitation des calories. Ainsi, Aldes propose des solutions à énergies renouvelables, mono ou multifonctions, garantissant un grand confort pour les occupants des bâtiments tout en permettant des économies.



### L'ASPIRATION CENTRALISÉE

Les solutions d'aspiration centralisée Aldes permettent d'évacuer poussières, pollens et autres allergènes directement à l'extérieur des pièces de vie. Elles préservent ainsi la santé des plus fragiles tout en permettant un nettoyage des intérieurs sans effort et en toute discrétion. Beaucoup plus efficaces qu'un aspirateur classique, les appareils d'aspiration centralisée évacuent à l'extérieur de l'habitation les micropoussières, particules et autres acariens présents dans l'air ambiant. Ils participent à une meilleure qualité et à une meilleure hygiène de l'air pour un logement plus sain et une meilleure qualité de vie.



### LA PROTECTION INCENDIE

En cas d'incendie, 80% des décès sont dûs aux fumées, même les fumées froides. En évacuant les gaz chauds et émanations toxiques dès le départ du feu, les solutions de protection incendie Aldes créent un sas d'air respirable, ce qui aide les occupants à quitter le bâtiment et les secours à intervenir. N°1 de la protection incendie en France et fort d'une expertise de plus de 30 ans, Aldes propose aujourd'hui une gamme complète de solutions contribuant à protéger la vie de chacun.



### LES SERVICES

Les Services Aldes vous accompagnent durant toutes les phases de vos projets et réalisations (avant-vente, installation et après-vente) et vous permettent :

- de réaliser le meilleur choix technique,
- de vous assurer d'un produit parfaitement fonctionnel au démarrage,
- d'accéder à une offre de services et d'assistance pour la gestion de vos besoins techniques.
- de gérer vos demandes de garanties,
- de parfaire vos compétences sur l'installation, la mise en route et la maintenance de vos produits et systèmes par une offre de formation complète.

# DES RÉFÉRENCES PRESTIGIEUSES



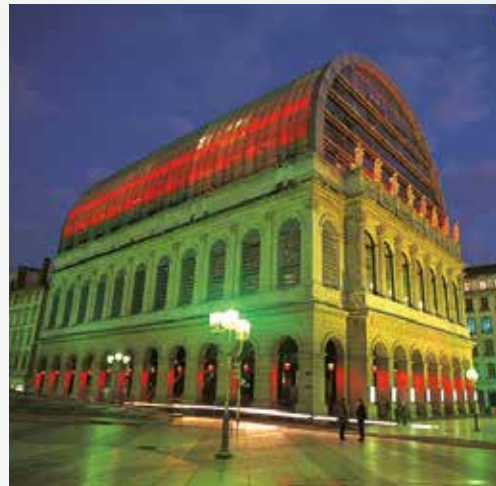
High Rise Tower  
Doha, Qatar.



Tour InCity  
Lyon, France.



Stade Olympique Lyonnais  
Décines, France



Opéra de Lyon  
Lyon, France



Twin Tower  
Kuala Lumpur, Malaisie



North Galaxy  
Bruxelles, Belgique



Tour Paris la Défense  
Paris, France.



Northeast Power Grid Center,  
China



Futuroscope  
Poitiers, France



Tour Oxygène  
Lyon, France



Golden Hôtel  
Kuala Lumpur, Malaisie



Fondation Louis Vuitton  
Paris, France.

# ALDES, LA MARQUE DE RÉFÉRENCE EN PROTECTION INCENDIE, VOUS ACCOMPAGNE POUR PROTÉGER DES VIES

Saviez-vous que lors d'un incendie, **80%** des décès sont liés à l'inhalation des fumées ? Elles peuvent dégager jusqu'à **100** composés chimiques, dont certains sont toxiques à très faible dose. **13 minutes**, c'est le temps moyen nécessaire aux pompiers pour arriver sur un lieu d'incendie. Pour toutes ces raisons, la prise en charge des fumées et la circonscription du feu est vitale dès le début d'un sinistre.





## Le savoir-faire d'un fabricant français

Depuis 1925, Aldes conçoit et fabrique ses propres gammes de produit. En tant qu'acteur historique, Aldes a acquis une réelle expertise réglementaire et technologique de la protection incendie, avec notamment une large gamme de produits pour le désenfumage et le compartimentage des bâtiments, répondant aux besoins du marché. La sécurité des personnes dans les bâtiments est l'un des piliers de la vocation du Groupe.

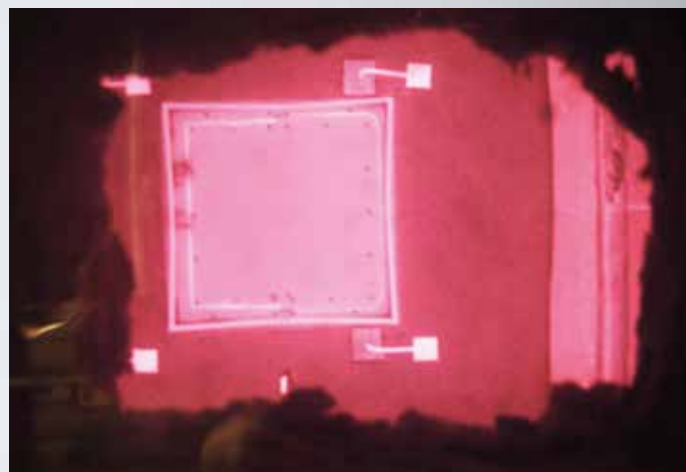


## Des solutions adaptées aux besoins des installateurs, pompiers et utilisateurs

Aldes a conçu une gamme de produits standards en accord avec les réglementations françaises et européennes (CE, NF). Ces produits ont fait l'objet de tests réalisés en interne ainsi que par des organismes indépendants. La gamme Aldes couvre tous les besoins en protection incendie des bâtiments tertiaires :

- Ventilateurs et coffrets de relaying pour le désenfumage mécanique
- Ouvrants et volets de désenfumage
- Clapets coupe-feu

Aldes peut ainsi accompagner les chantiers les plus exigeants grâce à son centre de recherche et mener à bien ses tests dans des conditions spéciales, des chantiers de rénovation jusqu'à l'équipement de sites nucléaires.



Centre d'essai

## Un réseau technico-commercial de proximité à votre service

Présents dans 10 agences réparties dans toute la France, les 200 collaborateurs du réseau technico-commercial Aldes mettent leur savoir-faire à votre disposition et vous accompagnent à chaque étape de vos projets :

- Diagnostic : analyse de vos bâtiments pour trouver la solution la plus adaptée à vos besoins
- Conception : dimensionnement des systèmes et validation des produits retenus
- Réalisation : par leur proximité, en agence ou sur le terrain, les équipes Aldes peuvent vous accompagner pour réaliser efficacement des installations de qualité
- Maintenance : gestion des pièces détachées, contrat de maintenance type pour certains produits...



Enfin, Aldes dispose d'une chaîne d'approvisionnement intégrée et flexible. Grâce à son centre logistique de Mions (69) et à un ERP performant, Aldes est capable de répondre aux besoins de ses clients dans des délais courts à des prix compétitifs.

# ALDES, LA MARQUE DE RÉFÉRENCE EN DIFFUSION D'AIR, VOUS ACCOMPAGNE DE LA CONCEPTION À LA MISE EN ROUTE

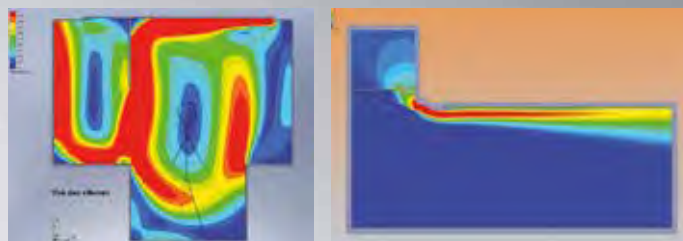
Spécialiste de l'aéraulique pour l'habitat et le tertiaire, Aldes propose une gamme complète de diffuseurs d'air répondant à toutes les configurations. Avec deux usines principales situées à Liège (Belgique) et à Dubaï, Aldes s'appuie sur plus de 20 000 m<sup>2</sup> destinés à la production. Ce dispositif industriel garantit la maîtrise des fabrications et la qualité des produits. Il apporte également une flexibilité et une réactivité indispensables à la réalisation des bâtiments modernes.

Avec des centaines de milliers de diffuseurs fabriqués dans nos usines et installés à travers le monde, Aldes s'affirme comme un acteur incontournable de la diffusion d'air. L'entreprise met à profit son expérience et son savoir-faire en matière d'aéraulique au service de solutions innovantes pour sans cesse améliorer le confort des occupants.

## Le centre de simulation numérique 3D

Aldes dispose d'un pôle de simulation numérique 3D permettant de réaliser des tests normalisés pour optimiser la performance et le confort d'utilisation des diffuseurs d'air. Cet outil de développement des gammes standards offre la possibilité de créer des produits « sur-mesure » pour des besoins spécifiques.

La simulation numérique représente le comportement réel des jets d'air, aussi bien en terme de vitesses qu'en terme de répartition des températures.



## Le laboratoire acoustique

Aldes dispose également d'un laboratoire pour réaliser des tests acoustiques en situation réelle.

Ce laboratoire permet de prendre en considération l'acoustique dès la conception des produits, l'élaboration des systèmes de ventilation ou de traitement d'air : gage de confort pour l'occupant dans son activité.



Centre d'essai

## La maîtrise de la filière

Aldes intègre la diffusion d'air dans une logique globale pour les bâtiments tertiaires regroupant la ventilation, le confort thermique et la sécurité incendie.

## La conception sur-mesure

Pour répondre à l'ensemble des besoins de diffusion d'air, nous sommes capables de personnaliser nos produits en fonction de vos problématiques, et contraintes techniques, notamment esthétiquement avec AldesArchitect™ qui permet une personnalisation sans limite des diffuseurs d'air et facilite ainsi une intégration parfaite.

## Un réseau technico-commercial de proximité à votre service

Présents dans 10 agences réparties dans toute la France, les 200 collaborateurs du réseau technico-commercial Aldes mettent leur savoir-faire à votre disposition et vous accompagnent à chaque étape de vos projets :

- Diagnostic : analyse de vos bâtiments pour trouver la solution la plus adaptée à vos besoins
- Conception : dimensionnement des systèmes et validation des produits retenus
- Réalisation : par leur proximité, en agence ou sur le terrain, les équipes Aldes peuvent vous accompagner pour réaliser efficacement des installations de qualité
- Maintenance : gestion des pièces détachées, contrat de maintenance type pour certains produits...

Enfin, Aldes dispose d'une chaîne d'approvisionnement intégrée et flexible. Grâce à son centre logistique de Mions (69) et à un ERP performant, Aldes est capable de répondre aux besoins de ses clients dans des délais courts à des prix compétitifs.



# TRIBUNAL DE GRANDE INSTANCE DE PARIS

## Projet

Comment assurer une bonne diffusion d'air dans le plus grand complexe judiciaire d'Europe en répondant à un cahier des charges exigeant ?

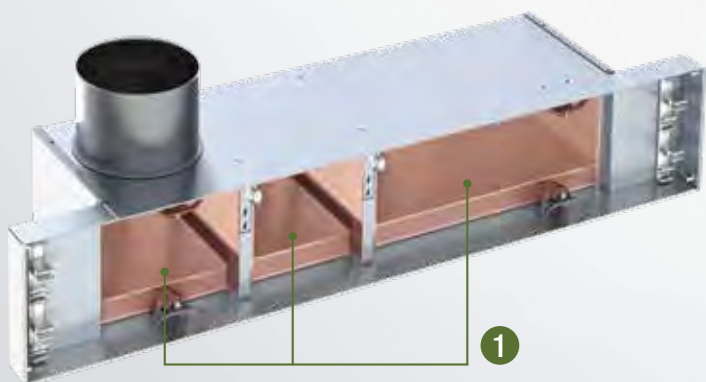
## Les contraintes client

- Temps de montage court des diffuseurs
- Maîtrise de l'acoustique dans les salles d'audience
- Assurer une diffusion d'air confortable dans 3 types de locaux différents avec une seule combinaison plenum/diffuseur
- Permettre 3 réglages de débit différents sans démonter le diffuseur

## Les solutions aldes

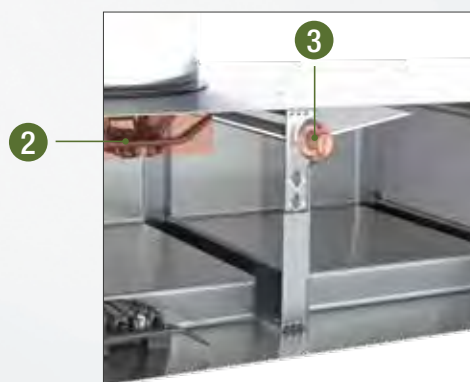
Aldes a conçu spécialement un plénum à 3 débits adapté aux diffuseurs à fentes **Lined et Lined Slim** :

- 1 3 compartiments et 2 cloisons amovibles** permettant d'assurer une diffusion d'air parfaite pour 3 débits différents
- 2 Ouverture** des cloisons étanches sans démonter le diffuseur par une simple vis accessible
- 3 Montage/démontage rapide** du plénum par des clips non apparents



## Réalisation

Architectes	Renzo Piano Building Workshop
Ville	Paris
Bâtiment	Service Public
Type de chantier	Neuf
Surface	110 000m <sup>2</sup>
Année de construction	2018
Produits Aldes	<ul style="list-style-type: none"> <li>• 4 500 diffuseurs Lined Slim et Lined S spéciaux</li> <li>• 15 000 clapets coupe-feu</li> <li>• 300 volets de désenfumage PLAFONE</li> <li>• 600 volets de désenfumage OPTONE motorisés</li> <li>• 600 grilles de désenfumage GFA 007 et GFA spéciales</li> <li>• 130 volets de transfert GDF</li> <li>• 3 500 modules MR Mono</li> </ul>



Cloison en position ouverte

# SIÈGE SOCIAL DU CRÉDIT AGRICOLE DE TOULOUSE

## Projet

Comment assurer une bonne diffusion d'air et une intégration produit esthétique ?

Créer des diffuseurs qui s'adaptent aux poutres froides fournies par le client afin de garantir l'esthétique exigée par les architectes (aspect linéaire « filant » avec des angles à 90° et différents degrés sur mesure pour fermer proprement chaque niveau).

## Les contraintes client

- Bâtiment en rénovation, s'adapter à la structure existante
- S'adapter aux poutres froides fournies
- Préserver l'exigence esthétique des architectes
- Délais courts de fourniture des échantillons pour validation rapide des architectes

## Les solutions Aldes

Les grilles de sol spécialement adaptées pour ce projet assurent le chauffage et la climatisation via le vecteur air :

- 1 Gamme sur mesure :** ex. largeur de 361 mm et longueurs de 1200 à 2000 mm
- 2 S'adapter à la structure existante :** le cadre de la grille a été ajusté pour s'insérer dans les poutres froides en place
- 3 Pièces d'angle** pour assurer la continuité sur le pourtour de la pièce
- 4 Finition esthétique :** une finition soignée de tous les détails de la grille. Les ailettes et le cadre sont en aluminium anodisé teinte naturelle, tandis que les tubes et les renforts reçoivent un traitement d'anodisation couleur noire
- 5 Livraison express des échantillons :** la réactivité de l'usine permet produire et livrer des échantillons dans des délais compatibles avec les exigences du métier de bâtiment



GridLined Floor Angle 90°



GridLined Floor

## Réalisation

<b>Bâtiment</b>	Siège du Crédit Agricole Toulouse 31
<b>Adresse du chantier</b>	6 place Jeanne d'Arc, 31000 Toulouse
<b>Type de bâtiment</b>	Bureaux
<b>Caractéristiques</b>	10 000 m <sup>2</sup> de bureaux répartis sur 8 étages et 5000 m <sup>2</sup> sur 3 niveaux de sous-sol, 80 places de stationnement
<b>Superficie</b>	15 000 m <sup>2</sup>
<b>Produits Aldes</b>	<ul style="list-style-type: none"> <li>• 1300 mètres de grilles de sol type GridLined Floor en finition aluminium anodisé teinte naturelle et teinte noire.</li> <li>• 10 Ventilateurs de désenfumage ProtectONE®</li> <li>• 5 tourelles de désenfumage VELONE</li> <li>• 10 x caissons simple flux EasyVEC® 4000/5000</li> </ul>
<b>Type de chantier</b>	Rénovation
<b>Capacité d'accueil</b>	450 salariés
<b>Type d'Energie</b>	Electrique
<b>Durée des travaux</b>	Débuté en Aout 2017, livraison en octobre 2019

# PAQUEBOTS MSC MERAVIGLIA ET BELLISSIMA DE ST-NAZAIRE

## Projet

Comment garantir une climatisation confortable pour les cabines des plus grands paquebots d'Europe ?

## Les contraintes client

- Cabines de faible hauteur sous plafond et peu profondes : des simulation numériques CFD 3D et des essais sur des cabines modèles réalisés par AXIMA ont été nécessaires pour valider les solutions proposées
- Nettoyage facile du filtre
- Fixations sur paroi en métal avec des contraintes importantes de tenue mécanique liées aux vibrations présentes sur un paquebot
- Esthétique soignée demandée par le architectes.
- RAL de peintures spécifiques « Marine », avec des tolérances réduites sur la teinte et la brillance

## Les solutions aldes

Création d'une grille de reprise en collaboration avec notre client AXIMA adaptée aux besoins de l'armateur :

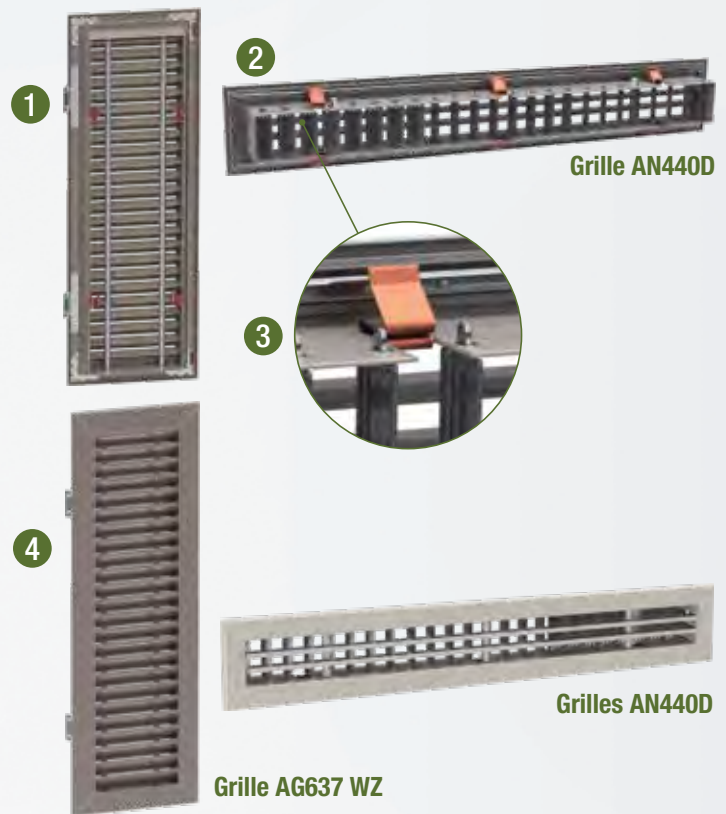
- 1 Grille ouvrante avec charnières** les plus discrètes possible pour un accès aisé au filtre
  - **Porte filtre séparé de la grille** : il est conçu pour maintenir le filtre en place pendant les opérations de nettoyage à l'aspirateur
  - **Joint d'étanchéité sur le cadre**

Création d'une grille de soufflage à barreaux fixes et à double déflexion :

- **Hauteur de la grille réduite** (63 mm) pour une plus grande esthétique
- 2 Orientation des ailettes arrière** réalisée en usine en fonction des résultats des simulations numériques 3D
  - 3 Fixation non apparente** par clips à friction
  - 4 Quatre peintures spéciales** en références NCS et RAL
    - **Joint d'étanchéité sur le cadre**



© Chantiers de l'Atlantique



## Réalisation

Nom du projet	MSC Meraviglia et Bellissima
Nom du client	AXIMA
Adresse du chantier	Avenue Antoine Bourdelle, 44600 Saint-Nazaire
Type de bâtiment	Paquebots
Caractéristiques	316 m de longueur, 32 000 m <sup>2</sup> d'espaces publics, une vitesse de pointe de 22,7 nœuds (40 km/h). Des boutiques, restaurants thématiques 20 bars et lounges, théâtre, Polar Aquarpark, 5 piscines et une salle conçue pour accueillir le Cirque du Soleil
Produits Aldes	✓ Grilles de reprise AG637 WZ ✓ Grilles de soufflage AN440D
Capacité d'accueil	5714 passagers, avec un équipage de 1550 personnes
Type d'Energie	-
Durée des travaux	Début des études en 2015 et livraison en 2019

# BUREAUX KNAUF DE BRUXELLES

## Projet

Quand le Twisted s'impose comme la solution d'intégration en plafonds Knauf gammes Danoline et Organic. Sur ce chantier l'architecte a porté son choix sur des plafonds de type Knauf Danoline Contur et Knauf Organic à ossature cachée.

## Les contraintes client

Contrainte esthétique forte :

- Intégration parfaite dans le plafond Knauf Contur D+
- Une seule esthétique pour les diffuseurs de soufflage et de reprise

## Les solutions Aldes

développement d'un diffuseur à jet hélicoïdal série Twisted 850 à ossature cachée :

- **Diffuseur esthétique** adapté aux exigences des architectes
- **Dimensions sur mesure** pour s'adapter à ce plafond si particulier
- **Système d'accroche innovant** pour ① simplifier l'installation sur ce type de plafond
- **Esthétique identique** entre le diffuseur de soufflage et le diffuseur de reprise
- **Débit d'air possible de 150 m<sup>3</sup>/h à 600 m<sup>3</sup>/h** avec le même diffuseur



## Réalisation

<b>Bâtiments</b>	Bureaux Knauf à Bruxelles
<b>Architecte</b>	Magali Patureau
<b>Type de plafond 1</b>	Knauf Danoline Contur
<b>Contrainte Danoline</b>	Plafond démontable à structure invisible
<b>Type de plafond 2</b>	Knauf Organic
<b>Contraintes Knauf Organic</b>	Couleur + réglage de la hauteur
<b>Ville</b>	Bruxelles

**Nous pouvons concevoir des diffuseurs à ossature cachée pour d'autres marques de plafonds. Consultez-nous !**



# LES SERVICES ALDES PLUS DE SÉRÉNITÉ DANS L'AIR

## Accompagnement

Les **Services Aldes** vous accompagnent durant toutes les phases de vos projets et réalisations (avant-vente, installation et après-vente) et vous permettent :

- de réaliser **le meilleur choix technique**,
- de vous assurer **d'un produit parfaitement fonctionnel** au démarrage,
- d'accéder à **une offre de services et d'assistance** pour la gestion de vos besoins techniques avec :
  - une équipe technique à votre écoute,
  - une équipe de proximité pour un accompagnement terrain,
  - une offre de consommables et de pièces détachées,
  - des expertises produits,
  - une offre de garanties multiples et adaptées à vos besoins,
  - des contrats d'assistance à la maintenance de vos équipements,
- de gérer **vos demandes de garanties**,
- de **parfaire vos compétences** sur l'installation, la mise en route et la maintenance de vos produits et systèmes par une offre de formation complète.

## Vous pouvez retrouver

Site WEB

[www.aldesbenelux.com](http://www.aldesbenelux.com)



- Téléchargements depuis [www.aldesbenelux.com](http://www.aldesbenelux.com) :
  - de Catalogues, Compulsors (Catalogues spécialistes)
  - de Documentations commerciales
  - de Documentations techniques
  - de Guides de Maintenance S.A.V...
- Plateforme de téléchargement BIM (Building Information Modeling) : Aldes CAD Library [cad.aldes.com](http://cad.aldes.com)
- Tutoriels d'installation, de maintenance et d'utilisation sur la chaîne Aldes Youtube [www.youtube.com/c/AldesBelgium](http://www.youtube.com/c/AldesBelgium)
- Produits connectés,
- Tutoriels d'utilisation sur la chaîne Aldes Youtube,
- Réseau de Stations Techniques Agréées (S.T.A.),



# LES ÉTAPES CLÉS DES SERVICES ALDES



## 1 S'informer et nous contacter

- Accompagnement et conseil à la bonne conception des installations : une expertise Aldes par métier
- Proximité commerciale
- Showroom Aldes
- Sites web : informations produits et systèmes, tutoriels, téléchargement des documentations et procès verbaux
- Formations webinars sur l'évolution de la filière et son environnement



## 2 Réaliser les études

- Etudes spécialisées
- Equipes de chargés d'études spécialisées par métier habitat et tertiaire
- Logiciel de chiffrage rapide EasyQuote
- Logiciels Aldes d'aide à la conception, à la sélection et à l'installation (gamme Conceptor, Selector).
- Aldes CAD Library : plateforme de téléchargement d'objets 3D intelligents pour le BIM.
- Diagnostic in-situ



## 3 Commander et livrer

- Un contact privilégié pour le traitement, le suivi des commandes et la gestion de vos réclamations
- Traçabilité chantier : repérage via des étiquettes sur palettes et produits



## 4 Installer et mettre en route

- Formations adaptées
- Mises En Service Aldes
- Assistance Technique
- Tutoriels d'installation sur la chaîne Aldes Youtube



## 5 Maintenir

- Tutoriels de maintenance sur la chaîne Aldes Youtube
- Formations adaptées
- Offre d'extensions de garantie
- Expertises et interventions terrain
- Réseau de Stations Techniques Agréées (S.T.A.)
- 2000 références de pièces détachées



## 6 Service après vente

- Une équipe dédiée pour la gestion de vos garanties, vos demandes de services et la commande des pièces détachées
- Offre de service et d'extensions de garantie
- Gestion de garantie
- Expertise et réparation atelier S.A.V.
- Assistance technique et intervention terrain

# INSTALLATION ET MISE EN SERVICE

## Plus de sérénité

Conformité, performance et pérennité de l'installation, la mise en service Aldes vous assure le bon fonctionnement dans le temps de votre produit.

## Plus d'économie

Assurance d'un réglage et d'un paramétrage optimaux et conformes aux besoins, permettant d'importantes économies d'énergie.

## Plus de garantie

Départ de la garantie constructeur 2 ans pièces à la date réelle de la mise en service.



InspirAIR® Side



InspirAIR® Top

**Le +** Démarrage de votre garantie à la date réelle de la Mise en Service Aldes !



Lors de votre commande de l'équipement, achetez la mise en service correspondante. Votre produit est installé et prêt à être démarré ? Contactez Aldes pour déclencher votre offre de mise en service. Un professionnel agréé interviendra maximum pour effectuer la mise en service de votre équipement.

## LES 4 ÉTAPES DE LA MISE EN SERVICE ALDES

### 1 Vérifications

- Contrôle visuel complet de mise en œuvre :
- Implantation, accès produit, accès filtre
- Raccordements aérauliques du produit, réseaux et terminaux
- Raccordement des condensats,
- Raccordement électrique du produit, capteurs CO<sub>2</sub> (option), bouche cuisine

### 2 Réglages

- Configuration du logement :
  - Nombre de pièces et nombre de bouches
  - Type de la régulation (autoréglable, hygroréglable, fonction de la typologie d'installation).

### 3 Mesures & tests fonctionnels

- Dépressions à l'extraction
- Débits d'air aux bouches de soufflage
- Températures
- Contrôle grand débit cuisine
- Fonctionnement du bypass

### 4 Conseils & rapport de mise en service

Explication des différentes fonctionnalités, conseils d'utilisation et remise d'un rapport détaillé de mise en service

# GAGNEZ EN EFFICACITÉ AVEC LES OUTILS DIGITAUX ALDES

Avec des solutions développées spécifiquement pour chaque acteur du bâtiment, Aldes propose des outils qui aident à être plus efficace dans la maîtrise des réseaux aérauliques.

## Logiciels de conception et dimensionnement (Conceptor)



### Conceptor Ventilation

Plateforme logicielle-métier de conception de projets de ventilation

- Module maison individuelle
- Module habitat collectif
- Module tertiaire



### Conceptor Désenfumage

Logiciel d'aide à la conception de systèmes de désenfumage mécanique dans les bâtiments

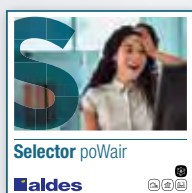
- Optimisation du réseau de désenfumage
- Sélection de ventilateur F400-120 avec fiches techniques
- Sélection de volet avec fiche de mise en œuvre à imprimer



### Conceptor T.One®

Conceptor T.One® est un logiciel métier destiné aux professionnels permettant l'aide au dimensionnement du système T.One® ainsi que de son plénum de diffusion.

## Logiciels de sélection (Selector)



### Selector poWair

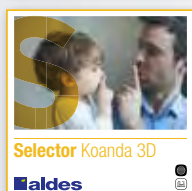
Logiciel d'aide à la sélection des ventilateurs simple flux

- Outil de calcul de consommation des ventilateurs
- Accès à toute la bibliothèque d'aide à la saisie thermique RT2012 puis RE2020.



### Selector VEX400, 500, 600

Logiciel d'aide à la sélection, configuration et calculs des performances de centrales de traitement d'air VEX400, 500, 600.



### Selector Koanda 3D

Logiciel d'aide à la sélection de produits de diffusion d'air. Des calculs précis, une interface intuitive et une visualisation 3D des jets d'air dans le local.



### Selector DFE / DFE+

Logiciel d'aide à la configuration de centrales de traitement d'air Gamme DFE

- Simulation des rendements thermiques
- Accès à toutes les données techniques

## Outils digitaux



### EasyQuote

Application multi-plateforme de chiffrage rapide pour les bâtiments résidentiels. Un devis en 3 clics !



### ColorLINE®

Simple et ludique, l'application vous permet de prévisualiser l'intégration d'une grille ColorLINE® dans votre décoration intérieure.



### AldesConnect®

Avec AldesConnect®, Contrôlez la qualité d'air et pilotez le confort thermique de votre logement depuis un smartphone partout et à tout moment de la journée.

Téléchargez directement les logiciels sur : <https://services.aldes.com/logiciels>

## Plateforme de téléchargement d'objets BIM



### Aldes CAD Library

Accédez gratuitement à notre bibliothèque d'objets BIM et retrouvez facilement les produits Aldes au format natif REVIT ainsi qu'aux formats 2D/3D (DWG et DXF) compatibles avec de nombreux logiciels de CAO. Aldes CAD Library, la plateforme qui vous accompagne dans la conception de vos projets BIM vers la construction et l'aménagement durable des bâtiments.

Retrouvez vos produits sur [cad.aldes.com](http://cad.aldes.com)

## Vous pouvez retrouver sur nos sites :

### Site WEB

Pour les particuliers

[www.aldesbenelux.com](http://www.aldesbenelux.com)



- Les informations et actualités d'Aldes.
- Les renseignements sur les solutions produits (avec guide de choix).
- Les données liées aux réglementations et aides financières.
- La liste des installateurs et stations techniques agréées.
- Les documentations, notices, catalogues...
- Les références chantiers.
- Les vidéos produits.
- Des conseils sur l'installation et l'entretien des produits.
- Des études sur la qualité d'air intérieur.
- Les services : formation, logiciels, mise en service.



### Chaîne YouTube

Retrouvez toutes nos vidéos sur la chaîne Youtube Aldes France : vidéos produits, vidéos logiciels, tutoriels d'installation et de maintenance, informations sur la qualité de l'air ou encore la réglementation.

[www.youtube.com/c/AldesBelgium](http://www.youtube.com/c/AldesBelgium)



### Réseaux sociaux

Suivez-nous également sur les réseaux sociaux LinkedIn, Facebook et Instagram, retrouvez les actualités Aldes et interagissez avec nous.

[www.linkedin.com/company/aldes-benelux](http://www.linkedin.com/company/aldes-benelux)

[www.facebook.com/AldesBelgiumOfficiel](http://www.facebook.com/AldesBelgiumOfficiel)

[www.instagram.com/aldesbenelux/](http://www.instagram.com/aldesbenelux/)

# CV Conceptor Ventilation



## Un logiciel de conception et dimensionnement aéraulique 3 en 1 !

Pour permettre aux Bureaux d'Etudes et aux professionnels du bâtiment de gagner en efficacité, Aldes a conçu le logiciel Conceptor Ventilation. Dès à présent, vous pouvez choisir de créer votre projet de ventilation adapté à votre type de bâtiment, aussi bien pour la maison individuelle, l'habitat collectif que le tertiaire : le logiciel Aldes 3 en 1 pour tous vos projets de ventilation. Concevez et dimensionnez des réseaux aérauliques en toute liberté, tout en étant guidé, à chaque étape de votre projet.



### Module Habitat individuel

#### Simplicité

Découvrez les multiples fonctionnalités grâce à notre assistant présent à chaque étape de votre projet.



### Module Habitat collectif

#### Gain de temps

Réalisez des études complètes, en un tour de main, grâce à une interface intuitive et conviviale conçue pour vos besoins.



### Module Tertiaire

#### Fiabilité

Les données logicielles sont constamment mises à jour et testées par nos équipes.

#### Optimisation

L'outil sélectionne pour vous, les produits adaptés à votre étude.



Compléments en ligne sur : <https://services.aldes.com/logiciels>



## Sélectionnez en toute simplicité !

Selector PoWair est un outil d'aide à la sélection de caisson de VMC simple flux et double flux pour la maison individuelle, l'habitat collectif et le tertiaire. Ce logiciel est destiné aux bureaux d'études en avant projet, pour tout type de bâtiment (maison individuelle, habitat collectif, bâtiment tertiaire). Il permet de choisir rapidement le produit correspondant aux besoins d'un projet de ventilation mais aussi de calculer la consommation électrique des ventilateurs.

### Rapide

3 étapes intuitives !

### Précis

Calcul des consommations selon la Réglementation Thermique.

### Efficace

Rapport détaillé des éléments techniques du projet.



Compléments en ligne sur : <https://services.aldes.com/logiciels>

# Sk Selector Koanda 3D




## La diffusion d'air maîtrisée !

Et si l'invisible devenait visible ? Logiciel de gestion de projet de diffusion d'air.

Un nouveau moteur de calcul puissant, une interface intuitive et une visualisation 3D performante des jets d'air dans le local.

### Rapide

Gestion de projet intégrale.

### Précis

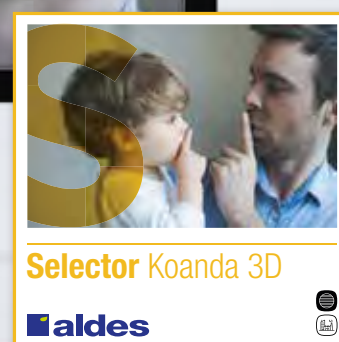
Calcul aérodynamique et acoustique.

### Efficace

Visualisation 3D performante.

### Économe

Rapport détaillé et liste de produits.



Compléments en ligne sur : <https://services.aldes.com/logiciels>



# Sv Selector VEX400/500/600



## Sélectionnez en toute simplicité !

Logiciel d'aide à la configuration de centrales de traitement d'air compactes VEX400, 500, 500-C4, 600 avec simulation des rendements thermiques et accès à toutes les données techniques.

### Rapide

Une sélection en 4 étapes.

### Précis

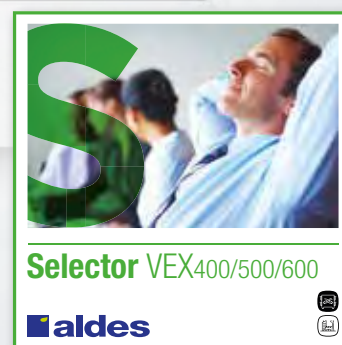
Calcul efficacité hiver/été.

### Efficace

Un synoptique pour vous aider.

### Économe

Obtenir un prix en quelques secondes.



Compléments en ligne sur : <https://services.aldes.com/logiciels>

# S<sub>D</sub> Selector DFE



## Toutes les gammes DFE, DFE Compact, DFE Top et Compo !

Logiciel d'aide à la configuration de centrales de traitement d'air Gamme DFE, DFE Compact, DFE Top et Compo.

- Simulation des rendements thermiques.
- Accès à toutes les données techniques.

### Rapide

Sélection simple.

### Précis

Points de fonctionnement ventilateurs.

### Efficace

Rapport détaillé.

### Économe

Gestion des options.



Compléments en ligne sur : <https://services.aldes.com/logiciels>

# Ac Aldes Configurator



L'expertise Aldes à vos côtés pour une installation et une maintenance rapide et de qualité.

Outil d'aide à l'installation, du paramétrage, de la mise en service et de la maintenance de l'unité du réseau. Il génère des rapports d'installation.

## Rapide

Réglage en moins de 5 min et sauvegarde des paramètres.

## Précis

Sérénité lors de l'installation grâce à l'accompagnement à chaque étape.

## Efficace

Application simple et intuitive.

## Econome

Supervision en quelques secondes.



Compléments en ligne sur : <https://services.aldes.com/logiciels>

# Aldes EasyQuote



## Estimez le prix de votre système VMC en 3 étapes !

Aldes EasyQuote est un outil d'estimation du prix d'un système de VMC simple flux ou double flux en maison individuelle et un habitat collectif. Il a été conçu par Aldes pour les installateurs et distributeurs. Cette application effectue le calcul du coût de l'installation d'une vmc dans une habitation individuelle ou collective en fonction de différents critères renseignés (typologie du logement, type de ventilation souhaitée, matériel,..). Aldes EasyQuote est multiplateformes : il s'utilise aussi bien sur un PC que sur une tablette ou un smartphone.

### Rapide

En moins de 5 minutes, estimez le coût de votre projet VMC.

### Simple

3 étapes intuitives.

### Multi-plateformes

Disponible sur PC, tablette et smartphone.

### Précis

Estimatif à + ou -5% du prix réel.



Compléments en ligne sur : <https://services.aldes.com/logiciels>

# TYPOLOGIES DE JETS D'AIR

## Petits terminaux

BIM 300 en mur



BIM 320 en plafond



SR 135 en plafond



## Grilles intérieures

Grilles murales simples non linéaires



Grilles murales doubles non linéaires



Grilles murales simples linéaires



Grilles murales doubles linéaires



# TYPOLOGIES DE JETS D'AIR

## Grilles intérieures

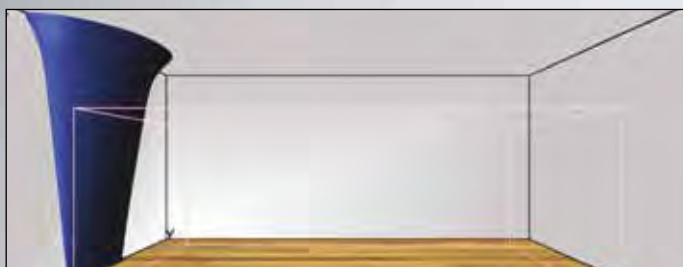
Grilles murales déflexion 22°



Grille murale déflexion 45°



Grilles de sol

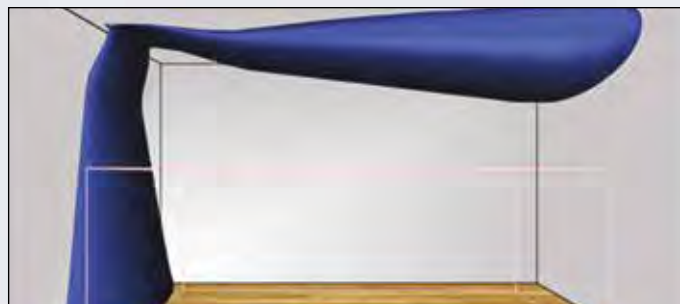


## Diffuseurs à fentes

Lined - Jet horizontal



Lined - Jet vertical et horizontal



Lined - Jet horizontal sans obstacle



Lined - Jet horizontal avec une poutre



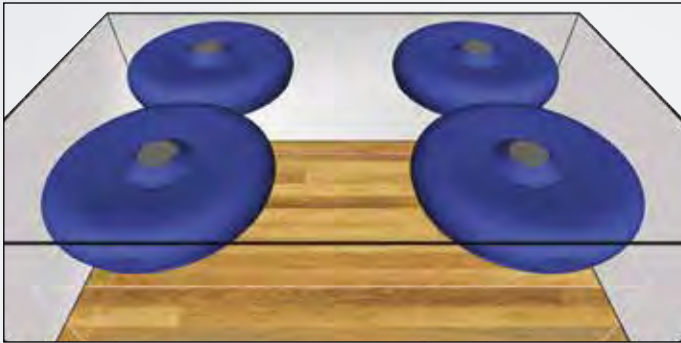
Lined Combined - Jet horizontal et vertical



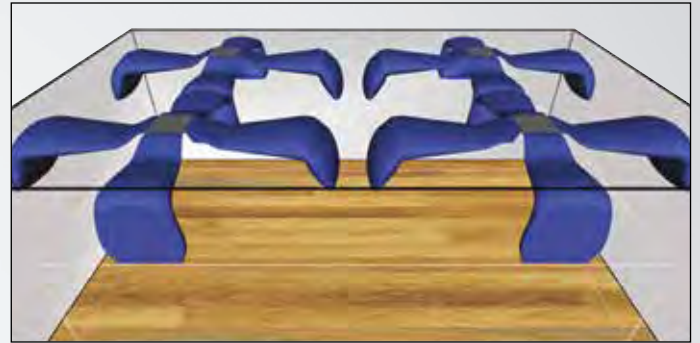
# TPOLOGIES DE JETS D'AIR

## Grilles plafonniers

Diffuseurs circulaires

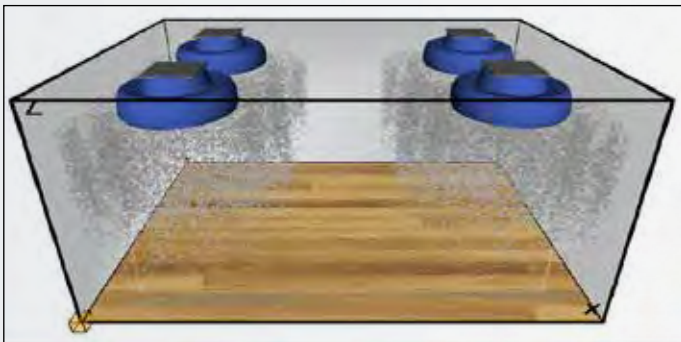


Diffuseurs carrés

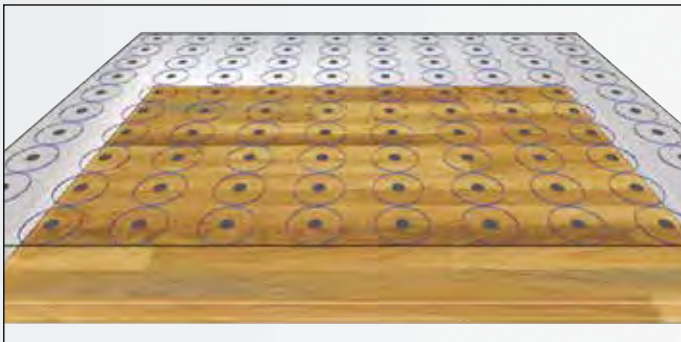


## Diffuseurs à jet hélicoïdal

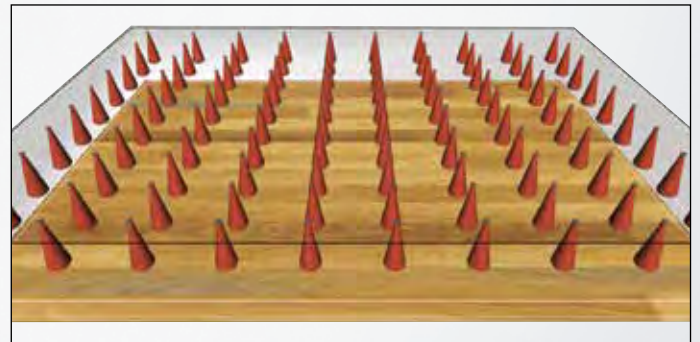
AR 883 - Réglage à 30°



AR 883 - Réglage à 30°



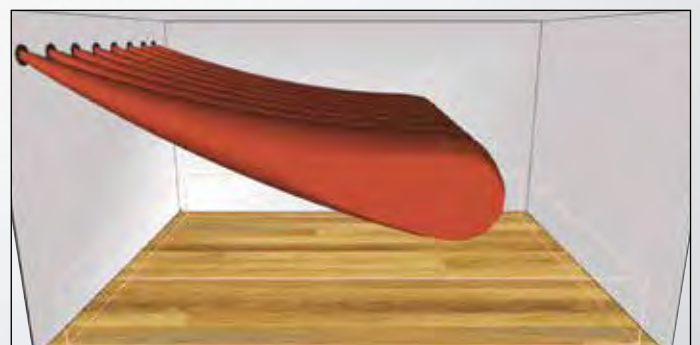
AR 883 - Réglage à 90° (mode hiver)



AR 190 - Jet horizontal



AR 190 - Angle à 30° vers le bas (mode hiver)





## VENTILATION SIMPLE FLUX

Un système de ventilation simple flux est une solution simple et économique qui permet de renouveler l'air intérieur dans les bâtiments résidentiels et tertiaires. Il fonctionne en extrayant l'air vicié des pièces humides et en introduisant de l'air neuf de l'extérieur via des entrées d'air en façade. Parmi les avantages de la ventilation flux : la simplicité et les coûts réduits de votre installation.

# Aldes EasyHOME

La gamme de solution simple flux adaptée à la rénovation

- **Facile à sélectionner :**  
3 versions qui répondent à des besoins spécifiques
- **Facile à installer**  
grâce à ses raccords simplifiés et son montage multiposition
- **Compatible multi-conduits**  
grâce aux différents systèmes de fixation Aldes



→ Page 34



## VMC À DÉTECTION MULTI-POLLUANTS



EasyHOME PureAIR  
COMPACT Classic  
p. 34



EasyHOME PureAIR  
Premium & Connect  
p. 36

## VMC HYGRORÉGLABLE



EasyHOME  
HYGRO COMPACT  
Premium SP  
p. 38



EasyHOME HYGRO  
Premium SP  
p. 40

## VMC AUTORÉGLABLE



EasyHOME AUTO  
COMPACT  
p. 42

## EXTRACTEURS ET VENTILATEURS DE CONDUIT



Deco  
p. 46



Design  
p. 49



IN LINE  
p. 52



IN LINE XS  
p. 54



IN LINE XPro  
p. 56



IN LINE XSilent  
p. 58



VC  
p. 60



VC MICRO-WATT  
p. 62

## TOURELLES ET VENTILATEURS DE CONDUITS



TAHA®  
p. 64



TAHA® MICRO-WATT  
p. 66



TAVA®  
p. 68



TAVA® MICRO-WATT  
p. 70

## CAISSONS D'EXTRACTION



EasyVEC® Compact  
Standard  
p. 72



EasyVEC® Compact  
Micro-watt  
p. 76



EasyVEC® Compact  
Micro-watt +  
p. 79



EasyVEC® Micro-  
watt +  
p. 82



EasyVEC® Standard  
p. 85

Groupe de ventilation simple flux individuelle à détection multi polluant

# EasyHOME PureAIR COMPACT Classic

EasyHOME PureAIR COMPACT Classic renouvelle l'air de votre logement grâce à ses capteurs COV et H2O et sa grande vitesse automatique.



Kit avec grilles ColorLINE et entrées d'air AirFILTER

Groupe seul

## PLUS PRODUIT

- capteurs COV et H2O,
- grande vitesse de ventilation automatique en salle de bain et en cuisine,
- 77% de matière plastique recyclée.

## Gamme

Désignations	Références
Groupe EasyHOME PureAIR COMPACT Classic	11033057

## Principes de fonctionnement

EasyHOME PureAIR Classic renouvelle l'air de votre logement et filtre l'air entrant. Grâce à des capteurs de qualité d'air, il offre une grande vitesse automatique en salle de bain et en cuisine quand le taux de COV ou l'humidité augmente dans le logement.

## Description produit

EasyHOME PureAIR COMPACT Classic est une solution de ventilation qui détecte et évacue hors du logement les composés organiques volatils (COV) et l'humidité grâce à 2 modes de fonctionnement.

Le groupe PureAIR COMPACT Classic est équipé de 2 capteurs électroniques multi-polluants : 1 capteur COV et 1 capteur H2O, centralisés au niveau du moto-ventilateur.

Associée à des entrées d'air AirFILTER équipées d'un filtre à pollens, la solution PureAIR filtre l'air extérieur entrant pour une qualité d'air optimale dans le logement.

Extra plat, EasyHOME PureAIR COMPACT Classic est adapté à une installation en combles comme en espace réduit dans le logement, par exemple en faux-plafond ou en pièce technique.

## Domaines d'application

Habitat résidentiel collectif, Habitat résidentiel individuel, Rénovation

## Mise en oeuvre

- installation en combles ou en faux-plafond,
- 2 vis de fixation seulement : entraxe de fixation 406 mm,
- bandeaux antivibratiles intégrés,
- bornier électrique à connexion rapide,
- raccordement des conduits souples directement sur le groupe,
- accessoires EasyCLIP ALGAINÉ disponibles en option.

## Caractéristiques principales

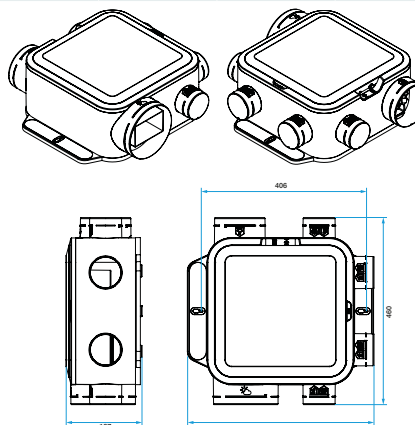
- groupe COMPACT en matière plastique recyclable,
- raccordements sur le groupe pour 1 cuisine et jusqu'à 4 sanitaires :
  - 1 piquage Ø 125 mm cuisine,
  - 4 piquages Ø 80 mm sanitaires,
  - 1 rejet Ø 160/125 mm grâce à l'adaptateur fourni.
- pictogrammes d'aide au montage sur le groupe et les accessoires,
- débits extraits régulés en fonction du taux de polluants détectés par le groupe,
- 2 modes de ventilation : mode QUOTIDIEN et mode BOOST BAIN/CUISINE,
- moteur AC 2 vitesses,

## Données générales

Références	Nombre de raccordements Ø 125 mm	Nombre de raccordements Ø 80 mm	Nombre de sanitaires maximum	Nombre de vitesses	Type de moteur
11033057	1	4	4	2	AC

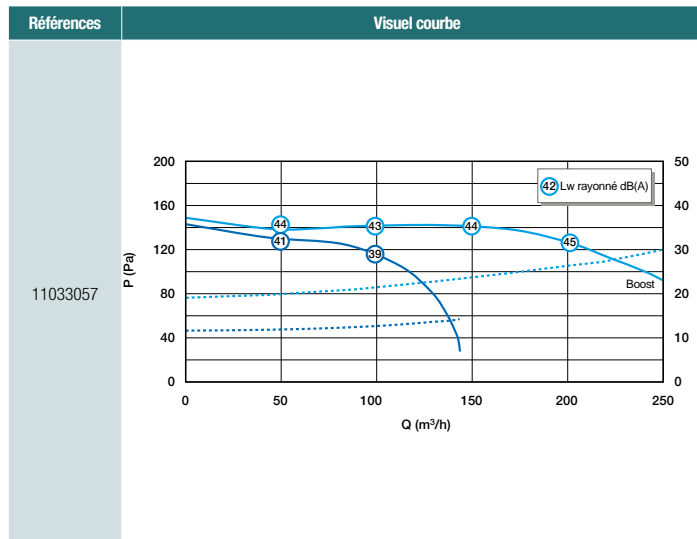
## Données dimensionnelles

Références	H (mm)	L (mm)	I (mm)	Ø rejet (mm)	Poids (kg)
11033057	187	460	459	160/125	3.7



Encombrement en mm

## Courbes Produit



# EasyHOME PureAIR COMPACT Classic

## Caractéristiques complémentaires

- mode QUOTIDIEN :
  - mode de fonctionnement quotidien,
  - petite vitesse de ventilation constante,
  - renouvellement de l'air adapté à la pièce ventilée (cuisine, bain, WC).
- mode BOOST BAIN/CUISINE :
  - grande vitesse automatique en salle de bain et en cuisine,
  - déclenchement automatique quand le taux de COV et l'humidité dans le logement augmentent,
  - déclenchement manuel possible via un bouton poussoir (non fourni).

## Services associés

Garantie 2 ans

## Accessoires

Désignations	Références
EasyCLIP Algaine collier + raccord Ø 125 mm	11033010
EasyCLIP Algaine collier + raccord Ø 80 mm	11033011
EasyCLIP Algaine collier + raccord Ø 160 mm	11033016
Bouton poussoir VMC pour bouche Bahia Curve PUSH et pour EasyHOME AutoSENS et PureAIR	11026011

## Données aérauliques

Références	Débit max ErP (m³/h)
11033057	241

## Données acoustiques

Références	Pression acoustique à 2 m de la bouche cuisine (dB(A))	Puissance acoustique à la bouche cuisine (dB(A))	Puissance acoustique au groupe à 100 m³/h (dB(A))	Puissance acoustique ErP (dB(A))
11033057	22	27	39	44

## Données thermiques

Références	Consommation moyenne journalière F4 (1 bain + 1 WC) (W)	Puissance max en mode BOOST (W)	Puissance max en mode QUOTIDIEN (W)
11033057	14	26	14

## Données électriques

Références	Fréquence (Hz)	Indice de protection	Intensité de protection (A)	Intensité max (A)	Tension
11033057	50	IPX2	2	0,2	230

## Données réglementaires

Références	Classe énergétique ErP
11033057	E

Groupe de ventilation simple flux individuelle à détection multi polluant

## EasyHOME PureAIR Premium &amp; Connect

EasyHOME PureAIR Premium &amp; Connect renouvelle l'air du logement grâce à ses capteurs COV, CO2 et humidité, et ses 4 modes de ventilation.



Groupe EasyHOME PureAIR COMPACT Connect



Groupe EasyHOME PureAIR COMPACT Premium

## PLUS PRODUIT

- 4 capteurs multi-polluants pour détecter et évacuer composés organiques volatils (COV), CO2 et humidité,
- solution connectée offrant 4 modes de ventilation pilotables à distance et un suivi de la qualité de l'air intérieur et extérieur,
- 77% de matière plastique recyclée.

## Gamme

Désignations	Références
Groupe EasyHOME PureAIR COMPACT Premium	11033059
Groupe EasyHOME PureAIR COMPACT Connect	11033061

## Principes de fonctionnement

EasyHOME PureAIR Premium renouvelle l'air de votre logement et filtre l'air entrant. Grâce à des capteurs de qualité d'air et 4 modes de ventilation, il détecte COV, CO2 et humidité et évacue automatiquement et efficacement l'air pollué du logement.

## Description produit

EasyHOME PureAIR COMPACT Premium et Connect est une solution de ventilation qui surveille 24h/24 la qualité de l'air que vous respirez : il détecte les composés organiques volatils (COV), le CO2 et l'humidité et évacue automatiquement et efficacement l'air pollué du logement grâce à ses 4 modes de ventilation.

Le groupe PureAIR COMPACT Premium et Connect est équipé d'un moteur très basse consommation et de 4 capteurs électroniques multi-polluants : 1 capteur COV/CO2 central situé au niveau du moto-ventilateur et 3 capteurs H2O déportés dans les piquages cuisine et salle de bain. Associée à des entrées d'air AirFILTER équipées d'un filtre à pollens, la solution PureAIR filtre l'air extérieur entrant pour une qualité d'air optimale dans le logement.

EasyHOME PureAIR COMPACT Premium et Connect est compatible multi-conduits et peut être installé avec des conduits semi-rigides Optiflex pour une installation étanche et performante. Extra plat et ultra-silencieux, EasyHOME PureAIR COMPACT est adapté à une installation en combles comme en espace réduit dans le logement, par exemple en faux-plafond ou en pièce technique.

## Domaines d'application

Habitat résidentiel collectif, Habitat résidentiel individuel, Rénovation

## Mise en oeuvre

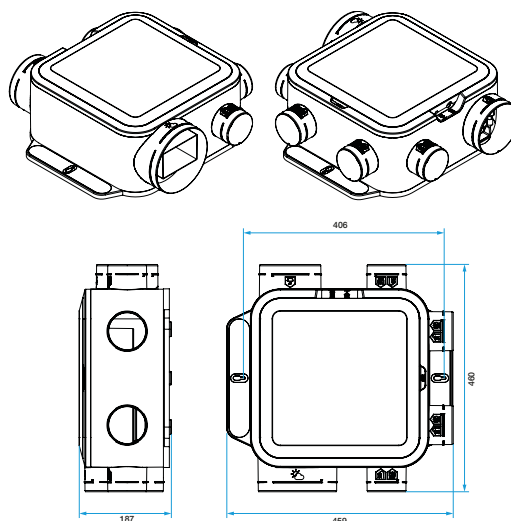
- installation en combles ou en faux-plafond,
- 2 vis de fixation seulement : entraxe de fixation 406 mm,
- bandeaux antivibratiles intégrés,
- bornier électrique à connexion rapide,
- compatible avec tous les types de réseau :
  - conduits souples Algaine,
  - conduits semi-rigides Optiflex,
  - conduits rigides Minigaine,
  - hors volume chauffé, isoler le réseau.
- accessoires EasyCLIP Algaine fournis : raccords + colliers rapides pour un raccordement simplifié des conduits souples sur le groupe,
- accessoires EasyCLIP Optiflex disponibles en option.

## Données générales

Références	Nombre de raccords Ø 125 mm	Nombre de raccords Ø 80 mm	Nombre de sanitaires maximum	Nombre de vitesses	Type de moteur
11033059	1	4	4	multi-vitesses	EC
11033061	1	4	4	multi-vitesses	EC

## Données dimensionnelles

Références	H (mm)	L (mm)	l (mm)	Ø rejet (mm)	Poids (kg)
11033059	187	460	459	160	3,9
11033061	187	460	459	160	3,9



Encombrement en mm

# EasyHOME PureAIR Premium & Connect

## Caractéristiques principales

- groupe COMPACT en matière plastique recyclable,
- raccordements sur le groupe pour 1 cuisine et jusqu'à 4 sanitaires :
  - 1 piquage Ø 125 mm cuisine,
  - 4 piquages Ø 80 mm sanitaires,
  - 1 rejet Ø 160 mm.
- pictogrammes d'aide au montage sur le groupe et les accessoires,
- débits extraits régulés en fonction du taux de polluants détectés par le groupe,
- 4 modes de ventilation : VACANCES, QUOTIDIEN, BOOST BAIN/CUISINE, INVITÉS,
- moteur EC multi-vitesses et silencieux,
- connectivité :
  - EasyHOME PureAIR Connect livré avec le modem AldesConnect® Box pour un suivi en temps réel de la qualité de l'air extérieur et intérieur, et un pilotage à distance via l'application smart-phone AldesConnect®,
  - EasyHOME PureAIR Premium connectable a posteriori, avec l'achat d'un modem AldesConnect® Box,
  - solutions connectées avec modem AldesConnect® Box compatibles avec Niko Home Control.

## Caractéristiques complémentaires

- 4 modes de fonctionnement pilotables et programmables depuis l'application AldesConnect® :
  - mode VACANCES\* : renouvellement d'air minimum pour les périodes d'absence prolongées,
  - mode QUOTIDIEN : mode de fonctionnement quotidien, variable en continu, avec adaptation automatique de la vitesse selon la quantité de polluants COV et CO2 détectés,
  - mode BOOST BAIN/CUISINE : grande vitesse automatique lors des pics d'humidité dans les salles de bain ou la cuisine,
  - mode INVITÉS\* : vitesse maximale en cas de forte concentration de CO2 liée à l'occupation du logement,
  - \*modes VACANCES et INVITÉS accessibles en option sur EasyHOME PureAIR Premium, via le rajout d'un modem AldesConnect® Box.

## Services associés

Garantie 2 ans

## Données aérauliques

Références	Débit max ErP (m³/h)
11033059	400
11033061	400

## Données acoustiques

Références	Pression acoustique à 2 m de la bouche cuisine (dB(A))	Puissance acoustique à la bouche cuisine (dB(A))	Puissance acoustique au groupe à 100 m³/h (dB(A))	Puissance acoustique ErP (dB(A))
11033059	21	26	30	44
11033061	21	26	30	44

## Données thermiques

Références	Consommation moyenne journalière F4 (1 bain + 1 WC) (W)	Puissance max en mode QUOTIDIEN (W)	Puissance max (W)
11033059	7	7	85
11033061	7	7	85

## Données électriques

Références	Fréquence (Hz)	Indice de protection	Intensité de protection (A)	Intensité max (A)	Tension
11033059	50	IPX2	2	0,8	230
11033061	50	IPX2	2	0,8	230

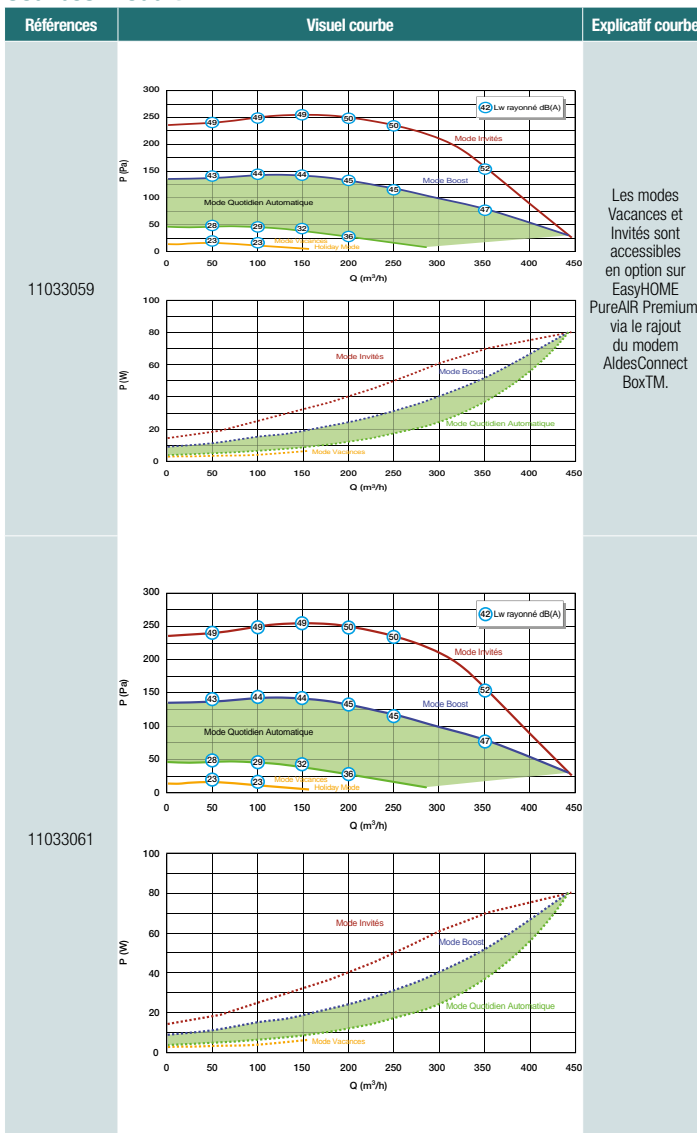
## Accessoires

Désignations	Références
EasyCLIP Algaine collier + raccord Ø 125 mm	11033010
EasyCLIP Algaine collier + raccord Ø 80 mm	11033011
EasyCLIP Algaine collier + raccord Ø 160 mm	11033016
Bouton poussoir VMC pour bouche Bahia Curve PUSH et pour EasyHOME AutoSENS et PureAIR	11026011

## Données réglementaires

Références	Classe énergétique ErP
11033059	B
11033061	B

## Courbes Produit



Groupe de ventilation simple flux individuelle hygroréglable

## EasyHOME HYGRO COMPACT Premium SP

EasyHOME Hygro COMPACT Premium SP est une solution extra-plaque et ultra-silencieuse de ventilation hygroréglable très basse consommation qui offre jusqu'à 7 vitesses.



Groupe COMPACT SP



Groupe COMPACT SP en vue de dessus

### PLUS PRODUIT

- jusqu'à 7 vitesses de ventilation,
- compatible multi-conduits avec accessoires de raccordement EasyCLIP pour réseau souple ou semi-rigide,
- 77% de matière plastique recyclée.

### Gamme

Désignations	Références
Groupe EasyHOME HYGRO COMPACT Premium SP	11033053

### Principes de fonctionnement

EasyHOME HYGRO renouvelle l'air de votre logement et évacue l'humidité ambiante. Les bouches hygroréglables détectent, pièce par pièce, l'humidité ou la présence pour un débit de ventilation qui s'adapte automatiquement au besoin.

### Description produit

EasyHOME HYGRO COMPACT Premium SP est une solution de ventilation simple flux hygroréglable qui adapte le renouvellement d'air au taux d'humidité ou à la présence d'occupants dans le logement, évitant ainsi les déperditions de chaleur inutiles. La modulation se fait pièce par pièce au niveau des bouches hygroréglables. EasyHOME HYGRO COMPACT Premium SP est équipé d'un moteur très basse consommation et propose jusqu'à 7 vitesses. La pression de fonctionnement est réglable sur site pour s'adapter à l'installation.

EasyHOME HYGRO COMPACT Premium SP est compatible multi-conduits et peut être installé avec des conduits semi-rigides Optiflex pour une installation étanche et performante. Extra plat et très silencieux, EasyHOME HYGRO COMPACT Premium SP est adapté à une installation en combles comme en espace réduit dans le logement, par exemple en faux-plafond ou en pièce technique.

### Domaines d'application

Habitat résidentiel collectif, Habitat résidentiel individuel, Neuf, Rénovation

### Mise en œuvre

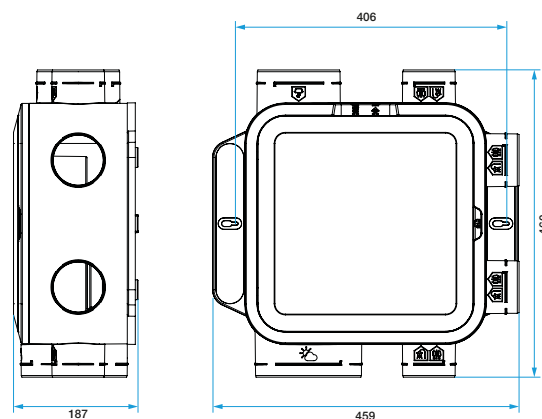
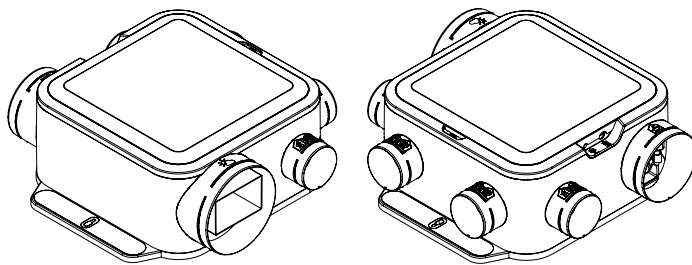
- installation en combles ou en faux-plafond,
- 2 vis de fixation seulement : entraxe de fixation 406 mm,
- bandeaux antivibratiles intégrés,
- bornier électrique à connexion rapide,
- compatible avec tous les types de réseau :
  - conduits souples Algaine,
  - conduits semi-rigides Optiflex,
  - conduits rigides Minigaine,
  - hors volume chauffé, isoler le réseau.
- accessoires EasyCLIP Algaine fournis : raccords + colliers rapides pour un raccordement simplifié des conduits souples sur le groupe,
- accessoires EasyCLIP Optiflex disponibles en option.

### Données générales

Références	Nombre de raccords Ø 125 mm	Nombre de raccords Ø 80 mm	Nombre de sanitaires maximum	Nombre de vitesses	Type de moteur
11033053	1	4	4	7	EC
11033071	1	4	4	7	EC

### Données dimensionnelles

Références	H (mm)	L (mm)	I (mm)	P (mm)	Ø rejet (mm)	Poids (kg)
11033053	187	460	459		160	3,6
11033071	187	460		459	160	3,6



Encombrement en mm

# EasyHOME HYGRO COMPACT Premium SP

## Caractéristiques principales

- groupe COMPACT en matière plastique recyclable,
- Raccordements sur le groupe :
  - 1 piquage Ø 125 mm cuisine,
  - 4 piquages Ø 80 mm sanitaires,
  - 1 rejet Ø 160 mm.
- débits extraits régulés par les bouches hygroréglables en fonction de l'humidité ambiante,
- pictogrammes d'aide au montage sur le groupe,
- moteur EC très basse consommation, version SP : 7 vitesses disponibles correspondant à 7 niveaux de pression de 50 à 250 Pa, réglables sur site par l'installateur selon les pertes de charge du réseau,
- à associer à des bouches hygroréglables Bahia Curve.

## Services associés

Garantie 2 ans

## Accessoires

Désignations	Références
EasyCLIP Algaïne collier + raccord Ø 125 mm	11033010
EasyCLIP Algaïne collier + raccord Ø 80 mm	11033011
EasyCLIP Algaïne collier + raccord Ø 160 mm	11033016

## Données aérauliques

Références	Débit max ErP (m³/h)
11033053	416

## Données acoustiques

Références	Pression acoustique à 2 m de la bouche cuisine (dB(A))	Puissance acoustique à la bouche cuisine (dB(A))	Puissance acoustique au groupe à 100 m³/h (dB(A))	Puissance acoustique ErP (dB(A))
11033053	32	37	42	49

## Données thermiques

11033053	10.9	85
----------	------	----

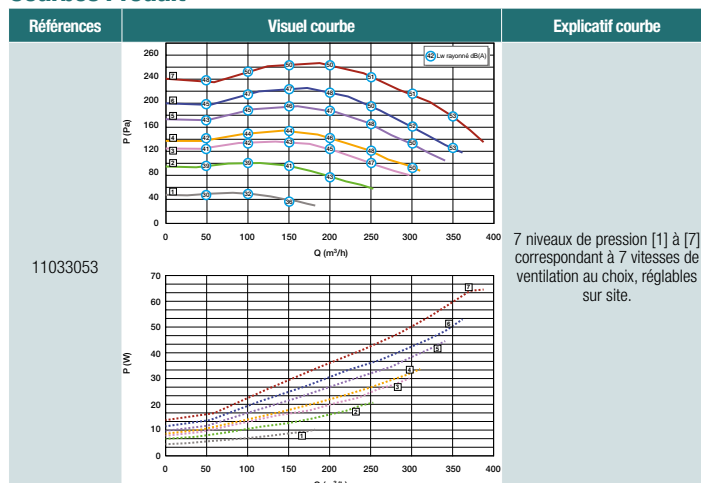
## Données électriques

Références	Fréquence (Hz)	Indice de protection	Intensité de protection (A)	Intensité max (A)	Tension
11033053	50	IPX2	2	0,8	230

## Données réglementaires

Références	Classe énergétique ErP
11033053	B

## Courbes Produit



Groupe de ventilation simple flux individuelle hygroréglable

# EasyHOME HYGRO Premium SP

EasyHOME HYGRO Premium SP est une solution de ventilation hygroréglable très basse consommation qui offre jusqu'à 7 vitesses de fonctionnement.



Groupe SP en vue de gauche



Groupe SP en vue de droite

## PLUS PRODUIT

- jusqu'à 7 vitesses de ventilation,
- compatible multi-conduits avec accessoires de raccordement EasyCLIP pour réseau souple ou semi-rigide,
- 77% de matière plastique recyclée.

## Gamme

Désignations	Références
Groupe EasyHOME HYGRO Premium SP	11033066

## Principes de fonctionnement

EasyHOME HYGRO renouvelle l'air de votre logement et évacue l'humidité ambiante. Les bouches hygroréglables détectent, pièce par pièce, l'humidité ou la présence pour un débit de ventilation qui s'adapte automatiquement au besoin.

## Description produit

EasyHOME HYGRO Premium SP est une solution de ventilation simple flux hygroréglable qui adapte le renouvellement d'air au taux d'humidité ou à la présence d'occupants dans le logement, évitant ainsi les déperditions de chaleur inutiles. La modulation se fait pièce par pièce au niveau des bouches hygroréglables. EasyHOME HYGRO Premium SP est équipé d'un moteur très basse consommation et propose jusqu'à 7 vitesses. La pression de fonctionnement est réglable sur site pour s'adapter à l'installation. EasyHOME HYGRO Premium SP est compatible multi-conduits et peut être installé avec des conduits semi-rigides Optiflex pour une installation étanche et performante. EasyHOME HYGRO Premium SP est adapté à une installation dans les combles.

## Domaines d'application

Habitat résidentiel individuel, Neuf, Rénovation

## Mise en œuvre

- montage suspendu en combles avec cordelette fournie,
- fixation possible sur une paroi verticale grâce au kit de fixation mural en option : entraxe de fixation 95 mm,
- bornier électrique à connexion rapide,
- compatible avec tous les types de réseau :
  - conduits souples Algaine,
  - conduits semi-rigides Optiflex,
  - conduits rigides Minigaine,
  - hors volume chauffé, isoler le réseau.
- accessoires EasyCLIP Algaine fournis : raccords + colliers rapides pour un raccordement simplifié des conduits souples sur le groupe,
- accessoires EasyCLIP Optiflex disponibles en option.

## Caractéristiques principales

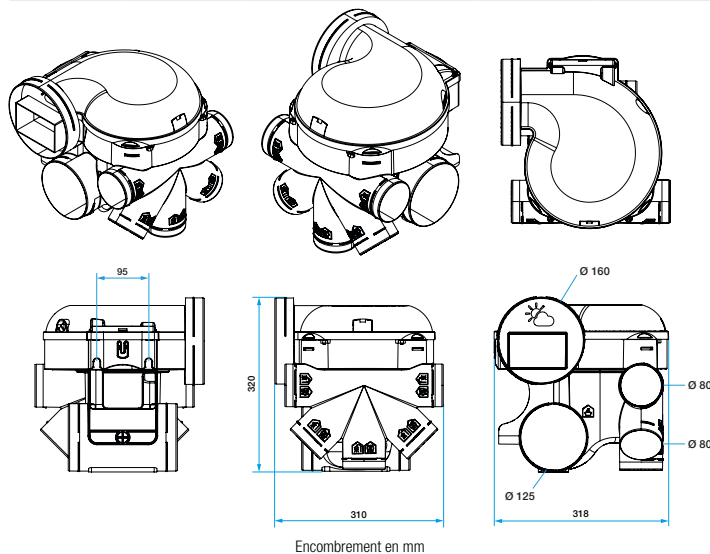
- groupe COMBLES en matière plastique recyclable,
- raccords sur le groupe :
  - 2 piquages Ø 125 mm cuisine et sanitaires,
  - 5 piquages Ø 80 mm sanitaires,
  - 1 rejet Ø 160 mm.
- débits extraits régulés par les bouches hygroréglables en fonction de l'humidité ambiante,
- pictogrammes d'aide au montage sur le groupe,
- moteur EC très basse consommation, version SP : 7 vitesses disponibles correspondant à 7 niveaux de pression de 50 à 250 Pa, réglables sur site par l'installateur selon les pertes de charge du réseau,
- possibilité de raccorder de 1 à 7 vitesses de fonctionnement,
- à associer à des bouches hygroréglables Bahia Curve.

## Données générales

Références	Nombre de raccords Ø 125 mm	Nombre de raccords Ø 80 mm	Nombre de sanitaires maximum	Nombre de vitesses	Type de moteur
11033066	2	5	7	7	EC

## Données dimensionnelles

Références	H (mm)	L (mm)	I (mm)	Ø rejet (mm)	Poids (kg)
11033066	320	318	310	160	2,8





# EasyHOME HYGRO Premium SP

## Services associés

Garantie 2 ans

## Accessoires

Désignations	Références
EasyCLIP Algaïne collier + raccord Ø 125 mm	11033010
EasyCLIP Algaïne collier + raccord Ø 80 mm	11033011
Kit fixation murale EasyHOME combles avec silent-blocs	11033015
EasyCLIP Algaïne collier + raccord Ø 160 mm	11033016

## Données aérauliques

Références	Débit max ErP (m <sup>3</sup> /h)
11033066	418

## Données acoustiques

Références	Pression acoustique à 2 m de la bouche cuisine (dB(A))	Puissance acoustique à la bouche cuisine (dB(A))	Puissance acoustique au groupe à 100 m <sup>3</sup> /h (dB(A))	Puissance acoustique ErP (dB(A))
11033066	32	37	46	53

## Données thermiques

Références	Consommation moyenne journalière F4 (1 bain + 1 WC) (W)	Puissance max (W)
11033066	11,8	85

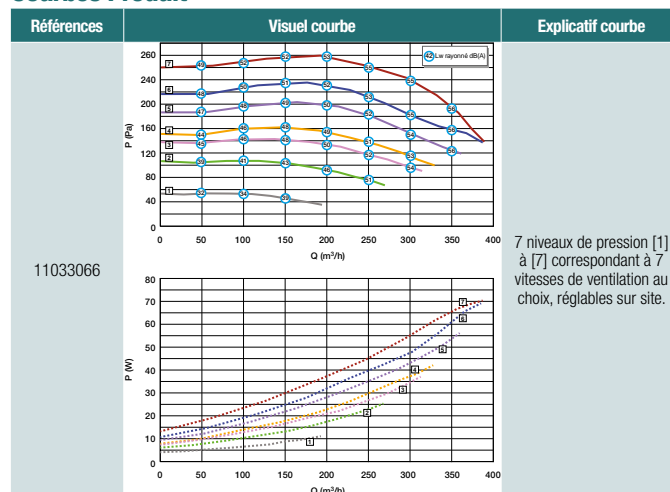
## Données électriques

Références	Fréquence (Hz)	Indice de protection	Intensité de protection (A)	Intensité max (A)	Tension
11033066	50	IPX2	2	0,8	230

## Données réglementaires

Références	Classe énergétique ErP
11033066	B

## Courbes Produit



Groupe de ventilation simple flux individuelle autoréglable

## EasyHOME AUTO COMPACT

EasyHOME AUTO COMPACT est une solution de ventilation simple flux silencieuse, extra plate et qui s'intègre parfaitement à tous les intérieurs.



Kit avec grilles ColorLINE



Kit avec grilles BIP

### PLUS PRODUIT

- renouvellement d'air automatique,
- silencieux : à partir de 23 dB(A),
- 77% de matière plastique recyclée.

### Gamme

Désignations	Références
Groupe EasyHOME AUTO COMPACT	11026034
Kit EasyHOME AUTO COMPACT + Grilles BIP	11026035
Kit EasyHOME AUTO COMPACT + Grilles de ventilation ColorLINE®	11026036

### Principes de fonctionnement

EasyHOME AUTO COMPACT renouvelle l'air de votre logement 24h/24 et 7j/7 et offre 2 modes de fonctionnement : un mode AUTO constant pour chaque pièce ventilée et un mode BOOST qui active une grande vitesse en cuisine grâce à un inverseur ou une minuterie.

### Description produit

EasyHOME AUTO COMPACT est une solution de ventilation simple flux autoréglable qui assure automatiquement les débits d'extraction et offre un renouvellement d'air quotidien et permanent dans le logement.

Un mode BOOST CUISINE peut être activé manuellement.

Associé aux grilles de ventilation ColorLINE®, EasyHOME AUTO COMPACT s'intègre parfaitement à la décoration intérieure.

Extra plat et multi-positions, EasyHOME AUTO COMPACT est adapté à une installation en espace réduit dans le logement, par exemple en faux-plafond ou en pièce technique.

### Domaines d'application

Habitat résidentiel collectif, Habitat résidentiel individuel, Rénovation

### Mise en oeuvre

- installation en combles ou en faux-plafond,
- 2 vis de fixation seulement : entraxe de fixation 406 mm,
- bandeaux antivibratiles intégrés,
- bornier électrique à connexion rapide,
- raccordement des conduits souples directement sur le groupe,
- accessoires EasyCLIP Algaine disponibles en option.

### Caractéristiques principales

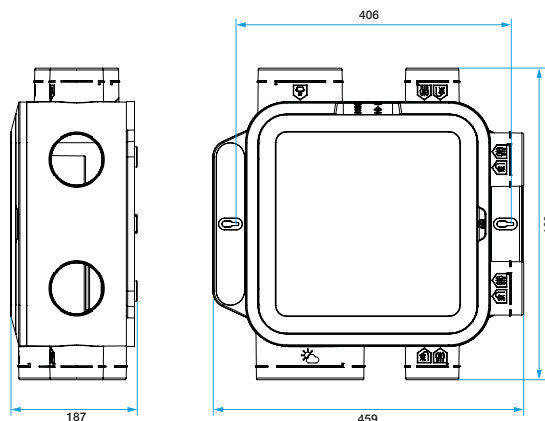
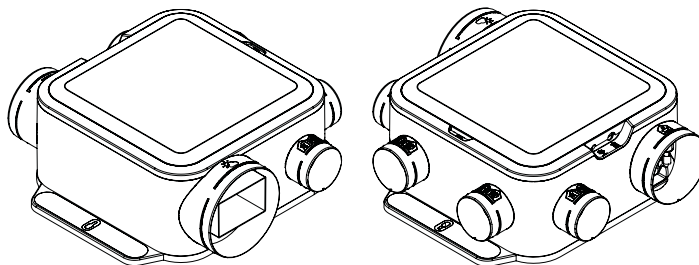
- groupe COMPACT en matière plastique recyclable,
- raccordements sur le groupe pour une cuisine et jusqu'à 4 sanitaires :
  - 1 piquage Ø 125 mm cuisine,
  - 4 piquages Ø 80 mm sanitaires,
  - 1 rejet Ø 160/125 mm grâce à l'adaptateur fourni,
- débits extraits régulés automatiquement à chaque piquage grâce à l'auto amplificateur cuisine et aux régulateurs bain et wc,
- pictogrammes d'aide au montage sur le groupe et les accessoires,
- 2 modes de fonctionnement : mode AUTO et mode BOOST CUISINE,
- moteur AC 2 vitesses,
- kits livrés avec 3 grilles de ventilation ColorLINE® ou 3 grilles BIP.

### Données générales

Références	Nombre de raccordements Ø 125 mm	Nombre de raccordements Ø 80 mm	Nombre de sanitaires maximum	Nombre de vitesses	Type de moteur
11026034	1	4	4	2	AC
11026035	1	4	4	2	AC
11026036	1	4	4	2	AC

### Données dimensionnelles

Références	H (mm)	L (mm)	l (mm)	Ø rejet (mm)	Poids (kg)
11026034	187	460	459	160/125	3,6
11026035	187	460	459	160/125	3,6
11026036	187	460	459	160/125	3,6



Encombrement en mm

# EasyHOME AUTO COMPACT

## Caractéristiques complémentaires

- mode AUTO :
  - mode de fonctionnement quotidien,
  - petite vitesse de ventilation,
  - renouvellement de l'air constant, adapté à chaque pièce ventilée.
- mode BOOST CUISINE :
  - grande vitesse de ventilation en cuisine,
  - déclenchement manuel via un inverseur VMC ou une minuterie (non fournis),
  - évacuation rapide de l'humidité et des odeurs à l'heure des repas.

## Services associés

Garantie 2 ans

## Accessoires

Désignations	Références
EasyCLIP Algaïne collier + raccord Ø 125 mm	11033010
EasyCLIP Algaïne collier + raccord Ø 80 mm	11033011
EasyCLIP Algaïne collier + raccord Ø 160 mm	11033016
Minuterie 0-1 heure	11022008
Inverseur VMC	11022030

## Données aérauliques

Références	Débit max ErP (m³/h)
11026034	241
11026035	241
11026036	241

## Données acoustiques

Références	Pression acoustique à 2 m de la bouche cuisine (dB(A))	Puissance acoustique à la bouche cuisine (dB(A))	Puissance acoustique au groupe à 100 m³/h (dB(A))	Puissance acoustique ErP (dB(A))
11026034	23	28	39	44
11026035	25	30	39	44
11026036	23	28	39	44

## Données thermiques

Références	Consommation moyenne journalière F4 (1 bain + 1 WC) (W)	Puissance max en mode AUTO (W)	Puissance max en mode BOOST (W)
11026034	14	14	26
11026035	14	14	26
11026036	14	14	26

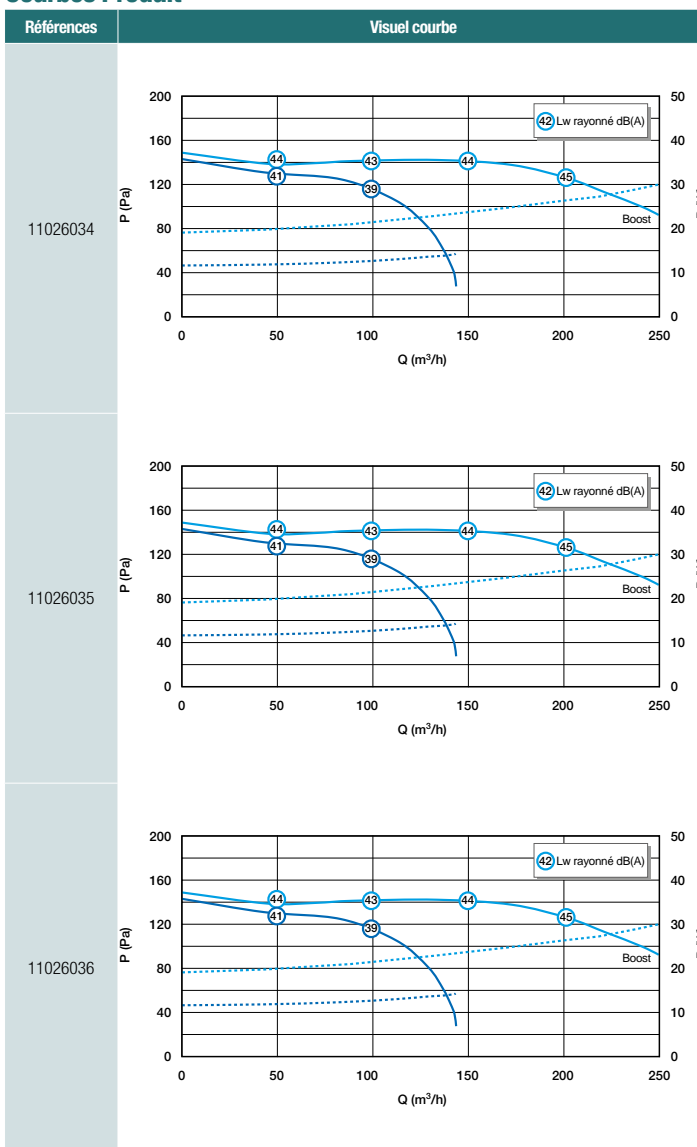
## Données électriques

Références	Fréquence (Hz)	Indice de protection	Intensité de protection (A)	Intensité max (A)	Tension
11026034	50	IPX2	2	0,2	230
11026035	50	IPX2	2	0,2	230
11026036	50	IPX2	2	0,2	230

## Données réglementaires

Références	Classe énergétique ErP
11026034	E
11026035	E
11026036	E

## Courbes Produit



Accessoire VMC EasyHOME

# Accessoires VMC EasyHOME



EasyCLIP Algaïne Ø80

## Gamme

Désignations	Références
Kit fixation murale EasyHOME combles avec silent-blocs	11033015
EasyCLIP Algaïne collier + raccord Ø 125 mm	11033010
EasyCLIP Algaïne collier + raccord Ø 80 mm	11033011
EasyCLIP Algaïne collier + raccord Ø 160 mm	11033016

## Description produit

Les accessoires pour VMC EasyHOME permettent de compléter l'installation pour raccorder un sanitaire complémentaire ou pour faciliter la pose du groupe EasyHOME et des conduits.

## Domaines d'application

Habitat résidentiel collectif, Habitat résidentiel individuel, Neuf, Rénovation

## Mise en oeuvre

Mise en place des accessoires par emboîtement ou par système EasyCLIP.

## Services associés

Garantie 2 ans



## EasyVEC®

### La gamme de caissons simple flux qui facilite la ventilation.

Parce que nous devrions tous pouvoir accéder facilement à un air de meilleure qualité, Aldes, n°1 de la ventilation en France\* avec plus de 5 millions de logements équipés en habitat collectif, a conçu **EasyVEC®** : une gamme de caissons de ventilation simple flux dédiée à l'habitat collectif et aux locaux tertiaires. Grâce à la nouvelle gamme **EasyVEC®**, facile à sélectionner, à installer, à paramétrer et à entretenir, le renouvellement permanent de l'air est désormais un jeu d'enfant.

\* En habitat collectif et bâtiment tertiaire



 **aldes**

## Extracteur ponctuel

## DECO

DECO est un extracteur ultra discret : silencieux en fonctionnement, il est disponible en finition blanc ou aluminium.



DECO



DECO ALU



## PLUS PRODUIT

- esthétique : finition blanc ou habillage aluminium,
- silencieux : à partir de 26 dB(A),
- très faible consommation d'énergie : à partir de 5,6 W.

## Gamme

Désignations	Références
Finition alu	
DECO ALU 100	11022315
DECO ALU 100 T	11022316
DECO ALU 100 H	11022317
DECO ALU 125	11022321
DECO ALU 125 T	11022322
DECO ALU 125 H	11022323
Finition blanc	
DECO 100	11022312
DECO 100 T	11022313
DECO 100 H	11022314
DECO 125	11022318
DECO 125 T	11022319
DECO 125 H	11022320

## Principes de fonctionnement

Les extracteurs DECO assurent la ventilation ponctuelle d'une pièce en offrant une extraction forcée et intermittente. Leur fonctionnement peut être manuel, avec minuterie réglable (T) ou à détection d'humidité (H).

## Description produit

DECO est une gamme d'extracteurs individuels à face esthétique blanche ou aluminium, qui assurent la ventilation ponctuelle d'une pièce : WC, salle de bain, cuisine, buanderie.

## Domaines d'application

Habitat résidentiel collectif, Habitat résidentiel individuel, Rénovation

## Mise en œuvre

- fixation par 4 vis fournies,
- installation au mur ou au plafond,
- longueur maximum de refoulement : 2 m,
- marche-arrêt des fonctionnements manuel et temporisé grâce à un interrupteur,
- apport d'air neuf dans la pièce par une grille d'amenée d'air ou un détalonnage de porte.

## Données générales

Références	Épaisseur en applique (mm)	Finition	Fonctionnement	Nombre de vitesses	Température maximum de l'air extrait (°C)	Type de moteur
11022312	32	blanc	arrêt manuel instantané	1	40	AC
11022313	32	blanc	arrêt temporisé avec minuterie réglable	1	40	AC
11022314	32	blanc	marche / arrêt à détection d'humidité avec minuterie réglable	1	40	AC
11022315	32	alu	arrêt manuel instantané	1	40	AC
11022316	32	alu	arrêt temporisé avec minuterie réglable	1	40	AC
11022317	32	alu	marche / arrêt à détection d'humidité avec minuterie réglable	1	40	AC
11022318	35	blanc	arrêt manuel instantané	1	40	AC
11022319	35	blanc	arrêt temporisé avec minuterie réglable	1	40	AC
11022320	35	blanc	marche / arrêt à détection d'humidité avec minuterie réglable	1	40	AC
11022321	35	alu	arrêt manuel instantané	1	40	AC
11022322	35	alu	arrêt temporisé avec minuterie réglable	1	40	AC
11022323	35	alu	marche / arrêt à détection d'humidité avec minuterie réglable	1	40	AC

# DECO

## Caractéristiques principales

- matière :
  - corps en ABS,
  - face esthétique en ABS avec habillage aluminium (pour finition alu).
- 2 diamètres :
  - Ø 100 mm pour des pièces jusqu'à 7 m<sup>2</sup>,
  - Ø 125 mm pour des pièces de 7 à 12 m<sup>2</sup>.
- motorisation très basse consommation et à faible niveau acoustique,
- protection thermique intégrée,
- clapet anti-retour amovible à l'arrière de l'extracteur,
- 3 fonctionnements disponibles :
  - marche-arrêt manuel,
  - temporisé avec minuterie réglable T,
  - à détection d'humidité H.
- conditionné sous blister.

## Caractéristiques complémentaires

- fonctionnement manuel : marche et arrêt instantanés par action sur un interrupteur,
- fonctionnement temporisé avec minuterie réglable (T) :
  - marche par action sur un interrupteur,
  - arrêt temporisé,
  - pré-réglage de la temporisation de 2 à 30 minutes.
- fonctionnement avec détection d'humidité (H) :
  - marche et arrêt temporisés selon un taux d'humidité pré-réglé,
  - pré-réglage de la durée de fonctionnement de 2 à 30 minutes,
  - pré-réglage du taux d'humidité entre 60 % et 90 %.

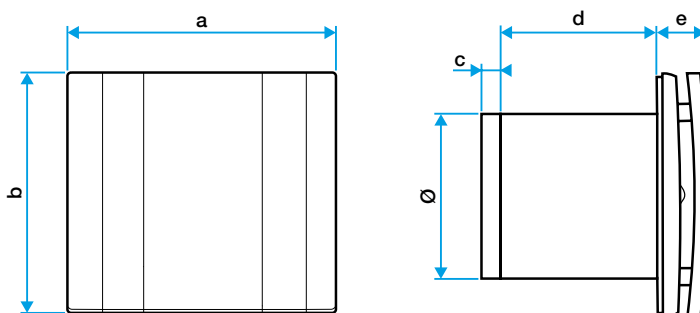
## Services associés

Garantie 2 ans

Conforme au règlement d'éco conception 1253/2014 et d'étiquetage énergétique 1254/2014 pour la ventilation.

## Données dimensionnelles

Références	A (mm)	B (mm)	H (mm)	C (mm)	D (mm)	L (mm)	E (mm)	P (mm)	Ø rejet (mm)	Poids (kg)
11022312	171	151	151	13,5	96	171	32	141,5	100	0,56
11022313	171	151	151	13,5	96	171	32	141,5	100	0,56
11022314	171	151	151	13,5	96	171	32	141,5	100	0,56
11022315	171	151	151	13,5	96	171	32	141,5	100	0,56
11022316	171	151	151	13,5	96	171	32	141,5	100	0,56
11022317	171	151	151	13,5	96	171	32	141,5	100	0,56
11022318	201	178	178	13,5	101	201	35	149,5	125	0,73
11022319	201	178	178	13,5	101	201	35	149,5	125	0,73
11022320	201	178	178	13,5	101	201	35	149,5	125	0,73
11022321	201	178	178	13,5	101	201	35	149,5	125	0,73
11022322	201	178	178	13,5	101	201	35	149,5	125	0,73
11022323	201	178	178	13,5	101	201	35	149,5	125	0,73



Encombrement en mm

## Données aérauliques

Références	Débit max (m <sup>3</sup> /h)
11022312	70
11022313	70
11022314	70
11022315	70
11022316	70
11022317	70
11022318	115
11022319	115
11022320	115
11022321	115
11022322	115
11022323	115

## Données acoustiques

Références	Pression acoustique à 3 m (dB(A))
11022312	26
11022313	26
11022314	26
11022315	26
11022316	26
11022317	26
11022318	31
11022319	31
11022320	31
11022321	31
11022322	31
11022323	31

## DECO

### Données thermiques

Références	Puissance max (W)
11022312	5.6
11022313	5.6
11022314	5.6
11022315	5.6
11022316	5.6
11022317	5.6
11022318	9.3
11022319	9.3
11022320	9.3
11022321	9.3
11022322	9.3
11022323	9.3

### Données électriques

Références	Fréquence (Hz)	Indice de protection	Intensité de protection (A)	Tension
11022312	50	IPX4	2	230
11022313	50	IPX4	2	230
11022314	50	IPX4	2	230
11022315	50	IPX4	2	230
11022316	50	IPX4	2	230
11022317	50	IPX4	2	230
11022318	50	IPX4	2	230
11022319	50	IPX4	2	230
11022320	50	IPX4	2	230
11022321	50	IPX4	2	230
11022322	50	IPX4	2	230
11022323	50	IPX4	2	230

### Données réglementaires

Références	Classe de l'isolation électrique
11022312	Classe 2
11022313	Classe 2
11022314	Classe 2
11022315	Classe 2
11022316	Classe 2
11022317	Classe 2
11022318	Classe 2
11022319	Classe 2
11022320	Classe 2
11022321	Classe 2
11022322	Classe 2
11022323	Classe 2

### Courbes Produit

Références	Visuel courbe
11022312	
11022313	
11022314	
11022315	
11022316	
11022317	
11022318	
11022319	
11022320	
11022321	
11022322	
11022323	



## Extracteur ponctuel

## DESIGN

DESIGN répond à tous les besoins d'aération ponctuelle grâce à ses 3 diamètres et ses 4 modes de fonctionnement dont la détection de présence.



DESIGN, DESIGN T, DESIGN H



DESIGN P

## PLUS PRODUIT

- design extra-plat,
- disponible avec détection de présence,
- silencieux : à partir de 26 dB(A).



## Gamme

Désignations	Références
DESIGN 100	11022300
DESIGN 100 T	11022301
DESIGN 100 H	11022302
DESIGN 100 P	11022303
DESIGN 125	11022304
DESIGN 125 T	11022305
DESIGN 125 H	11022306
DESIGN 125 P	11022307
DESIGN 150	11022308
DESIGN 150 T	11022309
DESIGN 150 H	11022310
DESIGN 150 P	11022311

## Principes de fonctionnement

Les extracteurs DESIGN assurent la ventilation ponctuelle d'une pièce en offrant une extraction forcée et intermittente. Leur fonctionnement peut être manuel, avec minuterie réglable (T), à détection d'humidité (H) ou à détection de présence (P).

## Description produit

DESIGN est une gamme d'extracteurs individuels extra-plats, qui assurent la ventilation ponctuelle d'une pièce : WC, salle de bain, cuisine, buanderie, et offrent un large choix de fonctionnements.

## Domaines d'application

Habitat résidentiel collectif, Habitat résidentiel individuel, Rénovation

## Mise en oeuvre

- fixation par 4 vis fournies,
- installation au mur ou au plafond,
- longueur maximum de refoulement : 2 m,
- marche-arrêt des fonctionnements manuel et temporisé grâce à un interrupteur,
- apport d'air neuf dans la pièce par une grille d'amenée d'air ou un détalonnage de porte.

## Caractéristiques principales

- matière : grille de façade et corps en ABS,
- 3 diamètres :
  - Ø 100 mm pour des pièces jusqu'à 7 m<sup>2</sup>,
  - Ø 125 mm pour des pièces de 7 à 12 m<sup>2</sup>,
  - Ø 150 mm pour des pièces au delà de 12 m<sup>2</sup>.
- motorisation très basse consommation et à faible niveau acoustique,
- protection thermique intégrée,
- clapet anti-retour amovible à l'arrière de l'extracteur,
- 4 fonctionnements disponibles :
  - marche-arrêt manuel,
  - temporisé avec minuterie réglable T,
  - à détection d'humidité H,
  - à détection de présence P.
- conditionné sous blister.

## Données générales

Références	Epaisseur en applique (mm)	Finition	Fonctionnement	Nombre de vitesses	Température maximum de l'air extrait (°C)	Type de moteur
11022300	17	blanc	arrêt manuel instantané	1	40	AC
11022301	17	blanc	arrêt temporisé avec minuterie réglable	1	40	AC
11022302	17	blanc	marche / arrêt à détection d'humidité avec minuterie réglable	1	40	AC
11022303	17	blanc	marche / arrêt à détection de présence avec minuterie réglable	1	40	AC
11022304	17	blanc	arrêt manuel instantané	1	40	AC
11022305	17	blanc	arrêt temporisé avec minuterie réglable	1	40	AC
11022306	17	blanc	marche / arrêt à détection d'humidité avec minuterie réglable	1	40	AC
11022307	17	blanc	marche / arrêt à détection de présence avec minuterie réglable	1	40	AC
11022308	19	blanc	arrêt manuel instantané	1	40	AC
11022309	19	blanc	arrêt temporisé avec minuterie réglable	1	40	AC
11022310	19	blanc	marche / arrêt à détection d'humidité avec minuterie réglable	1	40	AC
11022311	19	blanc	marche / arrêt à détection de présence avec minuterie réglable	1	40	AC

## DESIGN

## Caractéristiques complémentaires

- fonctionnement manuel : marche et arrêt instantanés par action sur un interrupteur,
- fonctionnement temporisé avec minuterie réglable (T) :
  - marche par action sur un interrupteur,
  - arrêt temporisé,
  - pré-réglage de la temporisation de 2 à 30 minutes.
- fonctionnement avec détection d'humidité (H) :
  - marche et arrêt temporisés selon un taux d'humidité pré-réglé,
  - pré-réglage de la durée de fonctionnement de 2 à 30 minutes,
  - pré-réglage du taux d'humidité entre 60 % et 90 %.
- fonctionnement avec détection de présence (P) :
  - marche et arrêt temporisés par détection de présence,
  - distance de détection de la lentille : 1 à 4 mètres,
  - angle de détection de la lentille : 100°,
  - pré-réglage de la durée de fonctionnement de 2 à 30 minutes.

## Services associés

Garantie 2 ans

Conforme au règlement d'éco conception 1253/2014 et d'étiquetage énergétique 1254/2014 pour la ventilation.

## Données dimensionnelles

Références	A (mm)	H (mm)	C (mm)	D (mm)	L (mm)	E (mm)	P (mm)	Ø rejet (mm)	Poids (kg)
11022300	150	150	13,5	85	150	17	115,5	100	0,56
11022301	150	150	13,5	85	150	17	115,5	100	0,56
11022302	150	150	13,5	85	150	17	115,5	100	0,56
11022303	150	150	13,5	85	150	17	115,5	100	0,56
11022304	176	176	13,5	87	176	17	117,5	125	0,73
11022305	176	176	13,5	87	176	17	117,5	125	0,73
11022306	176	176	13,5	87	176	17	117,5	125	0,73
11022307	176	176	13,5	87	176	17	117,5	125	0,73
11022308	205	205	13,5	105	205	19	137,5	150	0,9
11022309	205	205	13,5	105	205	19	137,5	150	0,9
11022310	205	205	13,5	105	205	19	137,5	150	0,9
11022311	205	205	13,5	105	205	19	137,5	150	0,9

## Données thermiques

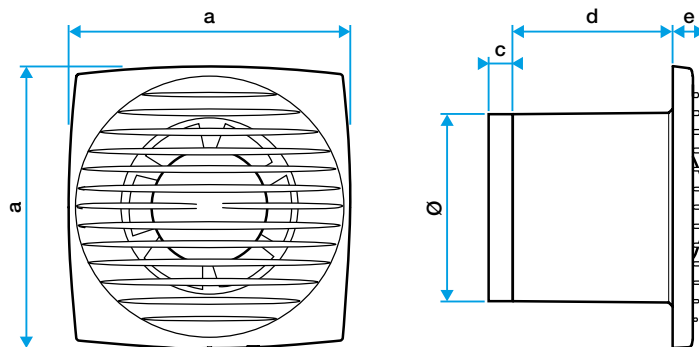
Références	Puissance max (W)
11022300	5,6
11022301	5,6
11022302	5,6
11022303	5,6
11022304	9,3
11022305	9,3
11022306	9,3
11022307	9,3
11022308	20
11022309	20
11022310	20
11022311	20

## Données électriques

Références	Fréquence (Hz)	Indice de protection	Intensité de protection (A)	Tension
11022300	50	IPX4	2	230
11022301	50	IPX4	2	230
11022302	50	IPX4	2	230
11022303	50	IPX4	2	230
11022304	50	IPX4	2	230
11022305	50	IPX4	2	230
11022306	50	IPX4	2	230
11022307	50	IPX4	2	230
11022308	50	IPX4	2	230
11022309	50	IPX4	2	230
11022310	50	IPX4	2	230
11022311	50	IPX4	2	230

## Données réglementaires

Références	Classe de l'isolation électrique
11022300	Classe 2
11022301	Classe 2
11022302	Classe 2
11022303	Classe 2
11022304	Classe 2
11022305	Classe 2
11022306	Classe 2
11022307	Classe 2
11022308	Classe 2
11022309	Classe 2
11022310	Classe 2
11022311	Classe 2



Encombrement en mm

Données aérauliques

Références	Débit max (m³/h)
11022300	70
11022301	70
11022302	70
11022303	70
11022304	115
11022305	115
11022306	115
11022307	115
11022308	235
11022309	235
11022310	235
11022311	235

Données acoustiques

Références	Pression acoustique à 3 m (dB(A))
11022300	26
11022301	26
11022302	26
11022303	26
11022304	31
11022305	31
11022306	31
11022307	31
11022308	33
11022309	33
11022310	33
11022311	33

Courbes Produit

Références	Visuel courbe
11022300	
11022301	
11022302	
11022303	
11022304	
11022305	
11022306	
11022307	
11022308	
11022309	
11022310	
11022311	

## Extracteur ponctuel en conduit

## IN LINE

IN LINE est un ventilateur ponctuel silencieux et discret grâce à son montage en conduit. Il peut servir en soufflage comme en extraction.



IN LINE

## PLUS PRODUIT

- discrétion visuelle : pas d'extracteur dans la pièce,
- silencieux : à partir de 27 dB(A),
- extraction ou soufflage.

## Gamme

Désignations	Références
IN LINE 100	11022326
IN LINE 125	11022327
IN LINE 150	11022328

## Principes de fonctionnement

Le ventilateur en conduit IN LINE assure la ventilation ponctuelle d'une pièce en offrant une extraction ou une insufflation forcée et intermittente. Il est adapté aux installations en conduit court.

## Description produit

IN LINE est un ventilateur en conduit court qui fonctionne en extraction ou en soufflage et assure la ventilation ponctuelle d'une pièce : bain, wc, buanderie, cave.

## Domaines d'application

Habitat résidentiel collectif, Habitat résidentiel individuel, Rénovation

## Mise en œuvre

- insertion dans un conduit,
- longueur maximum de conduit : 2 m,
- marche-arrêt manuel grâce à un interrupteur,
- apport d'air neuf dans la pièce par une grille d'amenée d'air ou un détalonnage de porte.

## Caractéristiques principales

- matière : ABS,
- 3 diamètres :
  - Ø 100 mm pour des pièces jusqu'à 7 m<sup>2</sup>,
  - Ø 125 mm pour des pièces de 7 à 12 m<sup>2</sup>,
  - Ø 150 mm pour des pièces au delà de 12 m<sup>2</sup>.
- motorisation très basse consommation et à faible niveau acoustique,
- protection thermique par fusible,
- fonctionnement manuel : marche et arrêt instantanés par action sur un interrupteur.

## Services associés

Garantie 2 ans

## Données générales

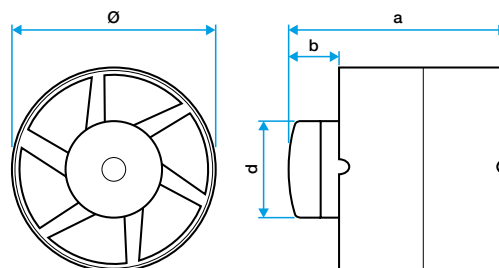
Références	Nombre de vitesses	Type de moteur
11022326	1	AC
11022327	1	AC
11022328	1	AC

## Données réglementaires

Références	Classe de l'isolation électrique
11022326	Classe 2
11022327	Classe 2
11022328	Classe 2

## Données dimensionnelles

Références	A (mm)	B (mm)	H (mm)	D (mm)	Ø (mm)	L (mm)	Poids (kg)
11022326	113	28	100	59	100	113	0,41
11022327	118	28	125	59	125	118	0,43
11022328	128	28	150	59	150	128	0,8



Encombrement en mm

## Données acoustiques

Références	Pression acoustique à 3 m (dB(A))
11022326	27
11022327	32
11022328	34

## Données thermiques

Références	Puissance max (W)
11022326	5,6
11022327	9,3
11022328	20

## Données électriques

Références	Fréquence (Hz)	Indice de protection	Intensité de protection (A)	Tension
11022326	50	IPX4	2	230
11022327	50	IPX4	2	230
11022328	50	IPX4	2	230

## Données aérauliques

Références	Débit max (m <sup>3</sup> /h)
11022326	75
11022327	135
11022328	250



# IN LINE

## Courbes Produit

Références	Visuel courbe
11022326	<p>Graph showing pressure drop (<math>\Delta P</math> in Pa) versus flow rate (<math>Q</math> in <math>m^3/h</math>) for model 11022326. The y-axis ranges from 0 to 25 Pa, and the x-axis ranges from 0 to 80 <math>m^3/h</math>. The curve starts at approximately 23 Pa at 0 <math>m^3/h</math> and ends at 0 Pa at approximately 75 <math>m^3/h</math>.</p>
11022327	<p>Graph showing pressure drop (<math>\Delta P</math> in Pa) versus flow rate (<math>Q</math> in <math>m^3/h</math>) for model 11022327. The y-axis ranges from 0 to 35 Pa, and the x-axis ranges from 0 to 140 <math>m^3/h</math>. The curve starts at approximately 30 Pa at 0 <math>m^3/h</math> and ends at 0 Pa at approximately 135 <math>m^3/h</math>.</p>
11022328	<p>Graph showing pressure drop (<math>\Delta P</math> in Pa) versus flow rate (<math>Q</math> in <math>m^3/h</math>) for model 11022328. The y-axis ranges from 0 to 45 Pa, and the x-axis ranges from 0 to 300 <math>m^3/h</math>. The curve starts at approximately 40 Pa at 0 <math>m^3/h</math> and ends at 0 Pa at approximately 250 <math>m^3/h</math>.</p>

## Ventilateur de conduit

## IN LINE XS

IN LINE XS est un ventilateur de conduit compact pour une ou plusieurs pièces. Son bloc moteur démontable facilite le montage et la maintenance.



IN LINE XS

## PLUS PRODUIT

- compact,
- installation et maintenance faciles grâce au bloc moteur démontable,
- silencieux : à partir de 27 dB(A).

## Gamme

Désignations	Références
IN LINE XS 100	11022330
IN LINE XS 125	11022331
IN LINE XS 150	11022332
IN LINE XS 160	11022333

## Principes de fonctionnement

IN LINE XS est un ventilateur de conduit adapté à l'extraction ou à l'insufflation d'air dans une ou plusieurs pièces.

Il peut fonctionner sur 1 ou 2 vitesses de ventilation, commandé par un inverseur ou un variateur de tension.

## Description produit

IN LINE XS est un ventilateur de conduit qui permet de ventiler une ou plusieurs pièces en habitat et petit tertiaire : sanitaires, buanderie, cave, cuisine...

IN LINE XS fonctionne en extraction ou en insufflation d'air sur des réseaux de gaines circulaires et peut être installé en tout point du réseau de ventilation.

Il offre jusqu'à 2 vitesses de ventilation si l'on raccorde un inverseur et peut fonctionner avec un variateur de tension.

## Domaines d'application

Habitat résidentiel collectif, Habitat résidentiel individuel, Neuf, Rénovation, Locaux tertiaires

## Mise en œuvre

- raccordement à un conduit amont et aval,
- montage toute position,
- fixation à une paroi via la platine de montage,
- montage possible en série pour plus de pression ou en parallèle pour plus de débit,
- apport d'air neuf dans les espaces ventilés par une grille d'amenée d'air ou un détalonnage de porte,
- température du local d'installation comprise entre 1°C et 40°C,
- température maximum de l'air extrait : 60°C.

## Caractéristiques principales

- matière : ABS,
- 4 modèles : de Ø 100 mm à Ø 160 mm pour des débits maximum de 190 à 520 m<sup>3</sup>/h,
- bloc moteur démontable,
- moteur monophasé 2 vitesses sur roulement à billes,
- protection thermique intégrée.

## Services associés

Garantie 2 ans

## Accessoires

Désignations	Références
Inverseur VMC	11022030
Variateur de vitesse 1,5 A	11022358

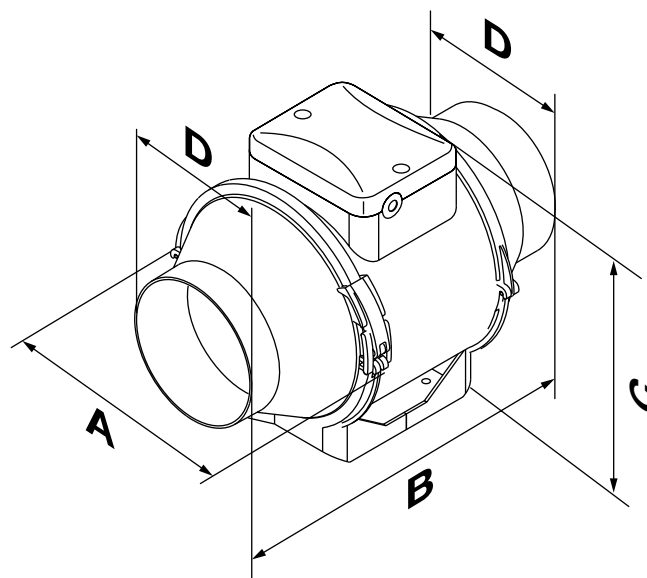


## Données générales

Références	Durée de vie (h)	Nombre de vitesses	Type de moteur
11022330	40000	2	AC
11022331	40000	2	AC
11022332	40000	2	AC
11022333	40000	2	AC

## Données dimensionnelles

Références	A (mm)	B (mm)	H (mm)	C (mm)	D (mm)	Ø (mm)	L (mm)	Poids (kg)
11022330	167	246	190	190	100	100	246	1,45
11022331	167	246	190	190	125	125	246	1,35
11022332	223	295	250	250	150	150	295	2,65
11022333	233	295	250	250	160	160	295	2,65



Encombrement en mm

# IN LINE XS

## Données aérauliques

Références	Débit en vitesse max (m³/h)	Débit en vitesse min (m³/h)
11022330	190	145
11022331	280	220
11022332	520	405
11022333	520	405

## Données acoustiques

Références	Pression acoustique à 3 m en vitesse max (dB(A))	Pression acoustique à 3 m en vitesse min (dB(A))
11022330	36	27
11022331	37	28
11022332	44	33
11022333	44	33

## Données thermiques

Références	Puissance max (W)
11022330	33
11022331	37
11022332	60
11022333	60

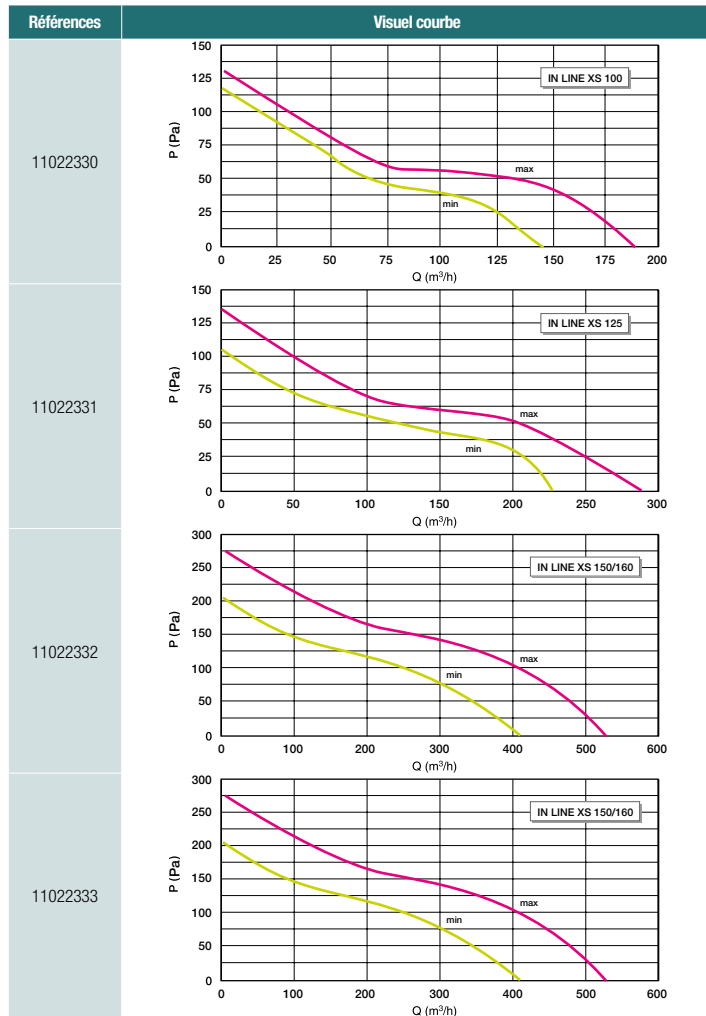
## Données électriques

Références	Fréquence (Hz)	Indice de protection	Intensité de protection (A)	Intensité max (A)	Puissance min (W)	Tension
11022330	50/60	IPX4	2	0,2	21	220/240
11022331	50/60	IPX4	2	0,2	23	220/240
11022332	50/60	IPX4	2	0,3	30	220/240
11022333	50/60	IPX4	2	0,3	30	220/240

## Données réglementaires

Références	Classe de l'isolation électrique
11022330	Classe 2
11022331	Classe 2
11022332	Classe 2
11022333	Classe 2

## Courbes Produit



## Ventilateur de conduit

## IN LINE XPro

IN LINE XPro est un ventilateur de conduit performant et économe en énergie. Son bloc moteur démontable facilite le montage et la maintenance.



IN LINE XPro

Bloc moteur démontable

## PLUS PRODUIT

- moteur performant et économe en énergie,
- silencieux : à partir de 27 dB(A),
- installation et maintenance faciles grâce au bloc moteur démontable.



## Gamme

Désignations	Références
IN LINE XPro 100	11022340
IN LINE XPro 125	11022341
IN LINE XPro 150	11022342
IN LINE XPro 160	11022343
IN LINE XPro 200	11022344
IN LINE XPro 250	11022345
IN LINE XPro 315	11022346

## Principes de fonctionnement

IN LINE XPro est un ventilateur de conduit adapté à l'extraction ou à l'insufflation d'air dans des locaux de grand volume.

Il peut fonctionner sur 1 ou 2 vitesses de ventilation, commandé par un inverseur ou un variateur de tension.

## Description produit

IN LINE XPro est un ventilateur de conduit qui permet de ventiler une ou plusieurs pièces de volume important : cuisine, pool-house, atelier, vestiaires, réfectoire, salle des fêtes...

Ses performances aérodynamiques et acoustiques sont optimisées pour offrir plus de pression et une consommation électrique réduite.

XPro fonctionne en extraction ou en insufflation d'air sur des réseaux de gaines circulaires et peut être installé en tout point du réseau de ventilation.

Il offre jusqu'à 2 vitesses de ventilation si l'on raccorde un inverseur et peut fonctionner avec un variateur de tension.

## Domaines d'application

Habitat résidentiel collectif, Habitat résidentiel individuel, Neuf, Rénovation, Locaux tertiaires

## Mise en oeuvre

- raccordement à un conduit amont et aval,
- montage toute position,
- fixation à une paroi via la platine de montage,
- montage possible en série pour plus de pression ou en parallèle pour plus de débit,
- apport d'air neuf dans les espaces ventilés par une grille d'amenée d'air ou un détalonnage de porte,
- température du local d'installation comprise entre 1°C et 45°C,
- température maximum de l'air extrait : 60°C.

## Caractéristiques principales

- matière : PP faiblement inflammable,
- 7 modèles : de Ø 100 mm à Ø 315 mm pour des débits maximum de 245 à 2050 m<sup>3</sup>/h,
- bloc moteur démontable,
- moteur monophasé 2 vitesses haute efficacité, sur roulement à billes,
- protection thermique intégrée.

## Services associés

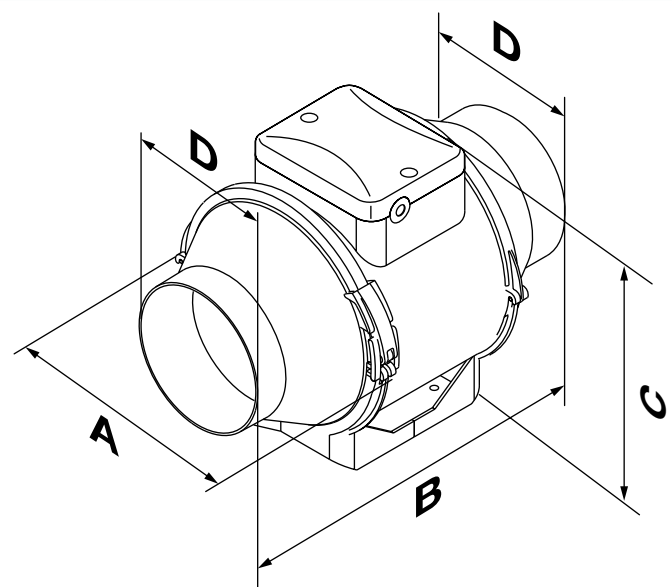
Garantie 2 ans

## Données générales

Références	Durée de vie (h)	Nombre de vitesses	Type de moteur
11022340	40000	2	AC
11022341	40000	2	AC
11022342	40000	2	AC
11022343	40000	2	AC
11022344	40000	2	AC
11022345	40000	2	AC
11022346	40000	2	AC

## Données dimensionnelles

Références	A (mm)	B (mm)	H (mm)	C (mm)	D (mm)	Ø (mm)	L (mm)	Poids (kg)
11022340	196	302,5	226	226	100	100	302,5	1,75
11022341	196	258,5	226	226	125	125	258,5	2,15
11022342	220	289	247	247	150	150	289	2,3
11022343	220	289	247	247	160	160	289	3,25
11022344	239	295,5	261	261	200	200	295,5	3,95
11022345	287	383	323	323	250	250	383	7,8
11022346	362	445	408	408	315	315	445	11,95



Encombrement en mm



# IN LINE XPro

## Données aérauliques

Références	Débit en vitesse max (m³/h)	Débit en vitesse min (m³/h)
11022340	245	180
11022341	350	240
11022342	565	415
11022343	565	415
11022344	1040	830
11022345	1400	1110
11022346	2050	1570

## Données acoustiques

Références	Pression acoustique à 3 m en vitesse max (dB(A))	Pression acoustique à 3 m en vitesse min (dB(A))
11022340	32	27
11022341	34	29
11022342	46	37
11022343	46	37
11022344	52	45
11022345	55	47
11022346	58	49

## Données thermiques

Références	Puissance max (W)
11022340	25
11022341	30
11022342	50
11022343	50
11022344	108
11022345	177
11022346	320

## Données électriques

Références	Fréquence (Hz)	Indice de protection	Intensité de protection (A)	Intensité max (A)	Puissance min (W)	Tension
11022340	50/60	IPX4	2	0,15	23	220/240
11022341	50/60	IPX4	2	0,2	25	220/240
11022342	50/60	IPX4	2	0,3	42	220/240
11022343	50/60	IPX4	2	0,3	42	220/240
11022344	50/60	IPX4	2	0,6	76	220/240
11022345	50/60	IPX4	2	1	125	220/240
11022346	50/60	IPX4	2	2	230	220/240

## Données réglementaires

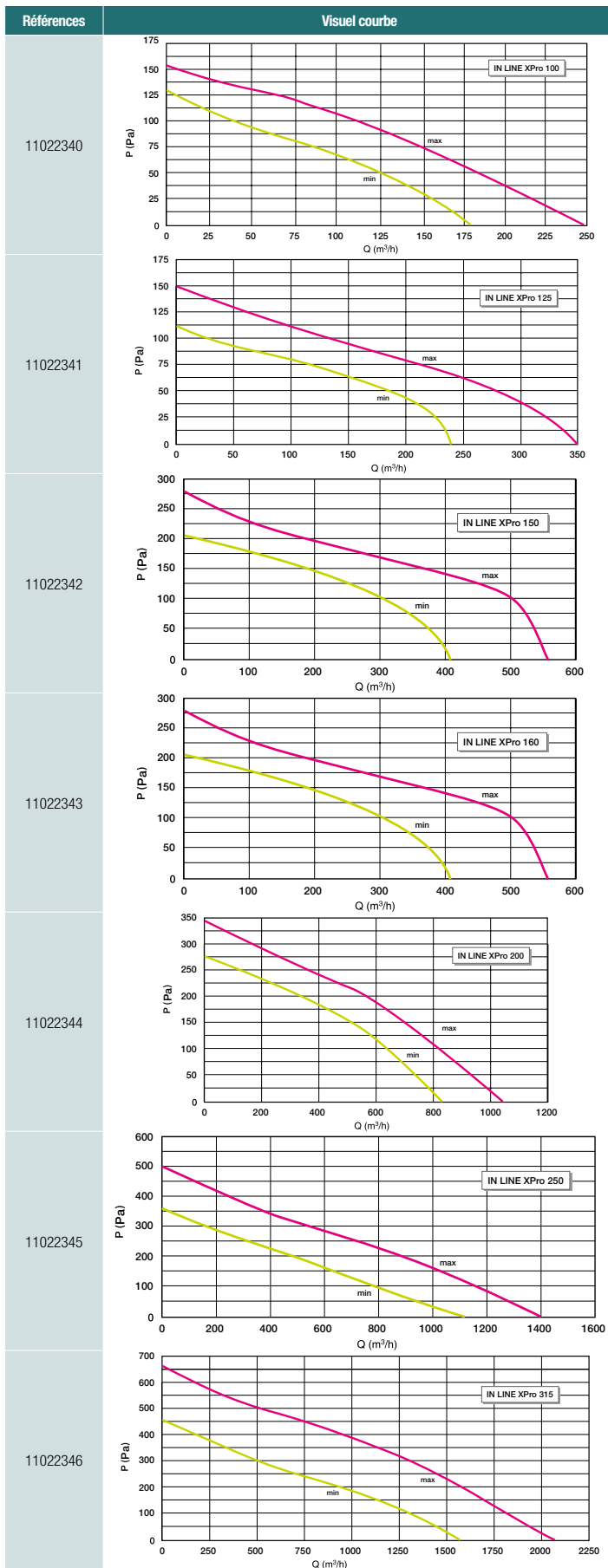
Références	Classe de l'isolation électrique
11022340	Classe 2
11022341	Classe 2
11022342	Classe 2
11022343	Classe 2
11022344	Classe 2
11022345	Classe 2
11022346	Classe 2

Conforme au règlement d'éco conception 1253/2014 et d'étiquetage énergétique 1254/2014 pour la ventilation.

## Accessoires

Désignations	Références
Inverseur VMC	11022030
Variateur de vitesse 1,5 A	11022358

## Courbes Produit



## Ventilateur de conduit IN LINE XSilent

IN LINE XSilent est un ventilateur de conduit performant et silencieux grâce à son enveloppe acier et son isolation intérieure de 50 mm.



IN LINE XSilent

### PLUS PRODUIT

- très silencieux grâce à une isolation intérieure de 50 mm : à partir de 23 dB(A),
- performances aérauliques optimisées,
- enveloppe en acier.

### Gamme

Désignations	Références
IN LINE XSilent 100	11022350
IN LINE XSilent 125	11022351
IN LINE XSilent 150	11022352
IN LINE XSilent 160	11022353
IN LINE XSilent 200	11022354
IN LINE XSilent 250	11022355
IN LINE XSilent 315	11022356

### Principes de fonctionnement

Le ventilateur de conduit IN LINE XSilent assure la ventilation de locaux spacieux en habitat ou en tertiaire.

Il fonctionne en extraction ou en insufflation, sur 1 ou 2 vitesses de ventilation, commandé par un inverseur ou un variateur de tension.

### Description produit

IN LINE XSilent est un ventilateur de conduit qui permet de ventiler des pièces ou des environnements spacieux tout en garantissant un faible niveau sonore : villa, hotel, bibliothèque, salle de réunion, cinéma, amphithéâtre...

XSilent fonctionne en extraction ou en insufflation d'air sur des réseaux de gaines circulaires et peut être installé en tout point du réseau de ventilation.

Il offre jusqu'à 2 vitesses de ventilation si l'on raccorde un inverseur et peut fonctionner avec un variateur de tension.

### Domaines d'application

Habitat résidentiel collectif, Habitat résidentiel individuel, Neuf, Rénovation, Locaux tertiaires

### Mise en oeuvre

- raccordement à un conduit amont et aval,
- montage toute position,
- fixation à une paroi via la platine de montage,
- montage possible en série pour plus de pression ou en parallèle pour plus de débit,
- apport d'air neuf dans les espaces ventilés par une grille d'amenée d'air ou un détalonnage de porte,
- température du local d'installation comprise entre 1°C et 45°C,
- température maximum de l'air extrait : 60°C.

### Caractéristiques principales

- matière :
  - enveloppe extérieure en acier peint,
  - enveloppe intérieure et hélice en ABS.
- isolation intérieure acoustique et thermique par 50 mm de laine de roche,
- 7 modèles : de Ø 100 mm à Ø 315 mm pour des débits maximum de 240 à 1950 m<sup>3</sup>/h,
- moteur monophasé 2 vitesses haute efficacité, sur roulement à billes,
- protection thermique intégrée.

### Services associés

Garantie 2 ans

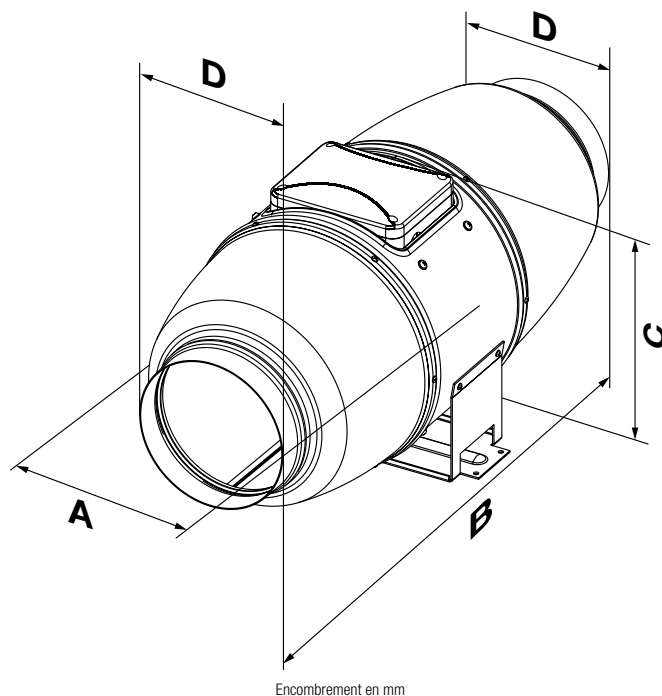


### Données générales

Références	Durée de vie (h)	Nombre de vitesses	Type de moteur
11022350	40000	2	AC
11022351	40000	2	AC
11022352	40000	2	AC
11022353	40000	2	AC
11022354	40000	2	AC
11022355	40000	2	AC
11022356	40000	2	AC

### Données dimensionnelles

Références	A (mm)	B (mm)	H (mm)	C (mm)	D (mm)	Ø (mm)	L (mm)	Poids (kg)
11022350	215	505	237	237	100	100	505	4,6
11022351	215	474	237	237	125	125	474	4,6
11022352	247	580	260	260	150	150	580	6,1
11022353	247	580	260	260	160	160	580	6,1
11022354	293	550	295	295	200	200	550	8
11022355	358	658	360	360	250	250	658	15
11022356	432	780	434	434	315	315	780	25



# IN LINE XSilent

## Données aérauliques

Références	Débit en vitesse max (m³/h)	Débit en vitesse min (m³/h)
11022350	240	170
11022351	340	230
11022352	555	405
11022353	555	405
11022354	1020	810
11022355	1330	1050
11022356	1950	1530

## Données acoustiques

Références	Pression acoustique à 3 m en vitesse max (dB(A))	Pression acoustique à 3 m en vitesse min (dB(A))
11022350	29	24
11022351	28	23
11022352	33	26
11022353	33	26
11022354	36	31
11022355	38	34
11022356	40	36

## Données thermiques

Références	Puissance max (W)
11022350	26
11022351	30
11022352	52
11022353	52
11022354	110
11022355	178
11022356	313

## Données électriques

Références	Fréquence (Hz)	Indice de protection	Intensité de protection (A)	Intensité max (A)	Puissance min (W)	Tension
11022350	50/60	IPX4	2	0,2	24	220/240
11022351	50/60	IPX4	2	0,2	25	220/240
11022352	50/60	IPX4	2	0,3	45	220/240
11022353	50/60	IPX4	2	0,3	45	220/240
11022354	50/60	IPX4	2	0,6	78	220/240
11022355	50/60	IPX4	2	1	127	220/240
11022356	50/60	IPX4	2	2	213	220/240

## Données réglementaires

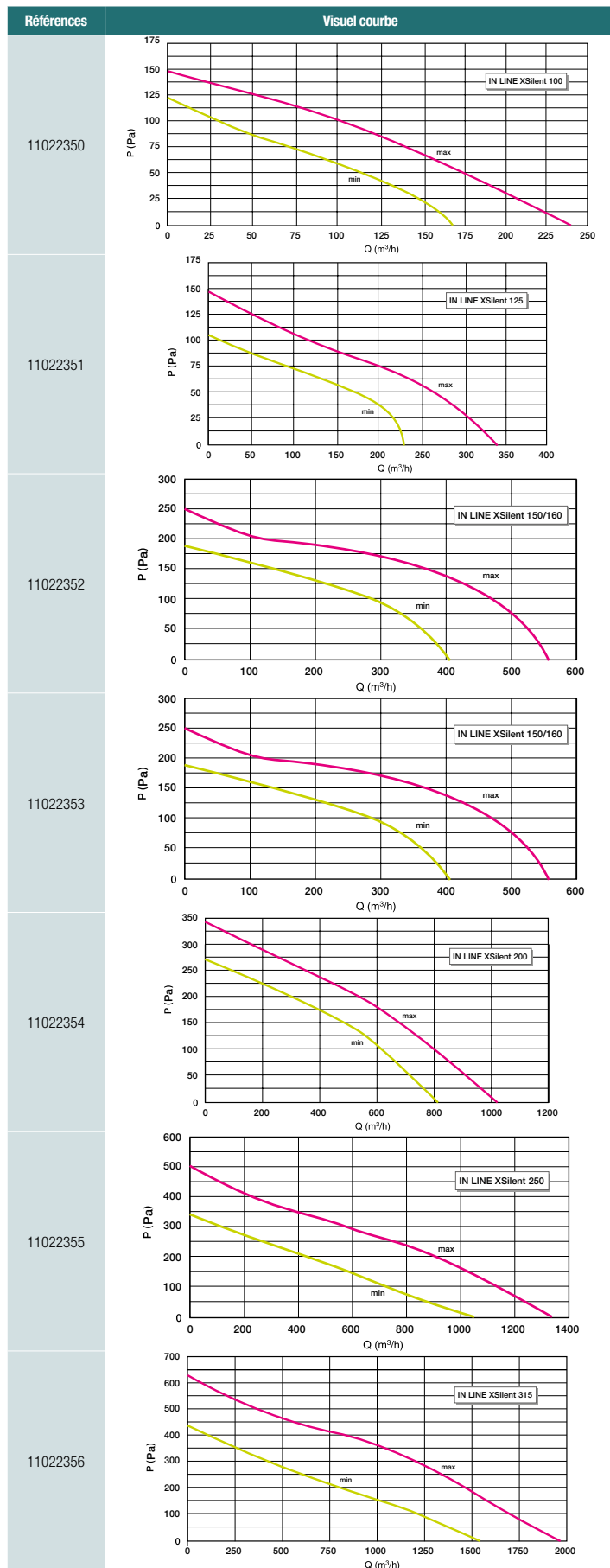
Références	Classe de l'isolation électrique
11022350	Classe 2
11022351	Classe 2
11022352	Classe 2
11022353	Classe 2
11022354	Classe 2
11022355	Classe 2
11022356	Classe 2

## Accessoires

Désignations	Références
Inverseur VMC	11022030
Variateur de vitesse 1,5 A	11022358

Conforme au règlement d'éco conception 1253/2014 et d'étiquetage énergétique 1254/2014 pour la ventilation.

## Courbes Produit



## Ventilateur de conduit

## VC

De faible encombrement il permet de venir en soutien d'un ventilateur principal sur un réseau trop résistant.



VC 160 à 250



VC 315

## PLUS PRODUIT

- débit jusqu'à 2 360 m<sup>3</sup>/h,
- piquages en ligne,
- roue à réaction.

## Gamme

Désignations	Références
VC 160	11032001
VC 125	11032004
VC 100	11032005
VC 200 V2	11032007
VC 250 V2	11032008
VC 315 V2	11032009

## Principes de fonctionnement

Ventilateur de conduit destiné à l'extraction et l'insufflation d'air en réseau de gaines circulaires pour locaux tertiaires et industriels.

## Description produit

Le ventilateur de conduit VC permet la ventilation par extraction ou insufflation d'air. Grâce à ses piquages en ligne il s'intègre parfaitement en réseau de gaines circulaires.

Son corps est en acier galvanisé pour une protection contre la corrosion. Sa roue centrifuge lui permet d'améliorer sa consommation électrique.

La protection thermique est intégrée au bobinage du moteur à rotor extérieur pour une sécurité renforcée.

De faible encombrement il est destiné à être placé sur un tronçon de conduit pour venir en soutien d'un ventilateur principal sur un réseau trop résistant.

L'intérêt principal de ces ventilateurs réside dans le fait que l'écoulement de l'air se fait de façon linéaire ce qui permet une simplification maximum du réseau, tout en étant équipés de roues centrifuges.

## Domaines d'application

Locaux tertiaires

## Mise en oeuvre

- horizontale / verticale,
- faux plafond / local technique,
- montage conseillé avec colliers anti-vibratiles pour éviter la transmission des vibrations et faciliter l'entretien.

## Caractéristiques principales

- 6 modèles, jusqu'à 2 360 m<sup>3</sup>/h en Ø 315,
- corps en tôle galvanisée avec piquages en ligne,
- roue centrifuge,
- moteur à rotor extérieur monophasé 230 V - 50 Hz (et 60 Hz sauf VC 315),
- IP 44,
- protection thermique intégrée au bobinage moteur.

## Services associés

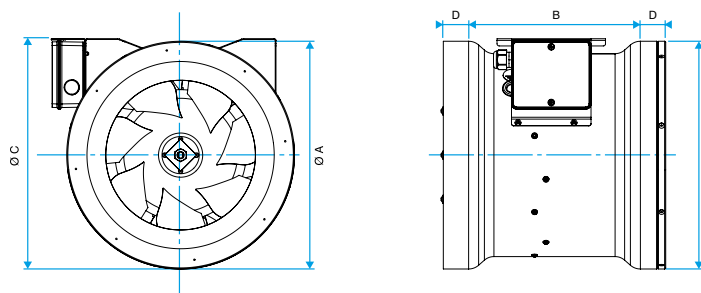
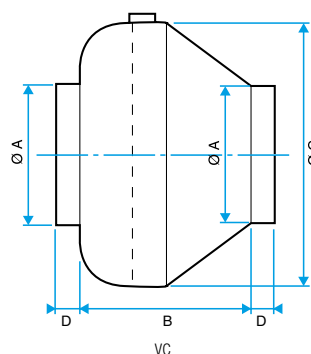
Garantie 2 ans

## Données générales

Références	Type de moteur
11032001	AC
11032004	AC
11032005	AC
11032007	AC
11032008	AC
11032009	AC

## Données dimensionnelles

Références	A (mm)	B (mm)	C (mm)	D (mm)	Poids (kg)
11032001	100	188	288	30	2,1
11032004	125	188	288	30	2,1
11032005	160	170	379	30	2,5
11032007	200	198	379	30	4,2
11032008	250	195	379	30	4,3
11032009	315	218	453	30	8,3



VC-315

# VC

## Données aérauliques

Références	Débit (m³/h)	Débit max (m³/h)
11032001	250	250
11032004	340	340
11032005	690	690
11032007	810	810
11032008	890	890
11032009	2360	2360

## Données acoustiques

Références	Pression acoustique à 3 m (dB(A))
11032001	56
11032004	56
11032005	57
11032007	56
11032008	58
11032009	58

## Données thermiques

Références	Puissance max (W)
11032001	56
11032004	59
11032005	99
11032007	100
11032008	100
11032009	270

## Données électriques

Références	Condensateur (µF)	Fréquence (Hz)	Indice de protection	Intensité max (A)	Tension
11032001	2	50/60	IP44	0,24	230
11032004	2	50/60	IP44	0,25	230
11032005	2	50/60	IP44	0,44	230
11032007	2,5	50/60	IP44	0,5	230
11032008	2,5	50/60	IP44	0,5	230
11032009	8	50	IP44	1,6	230

## Données réglementaires

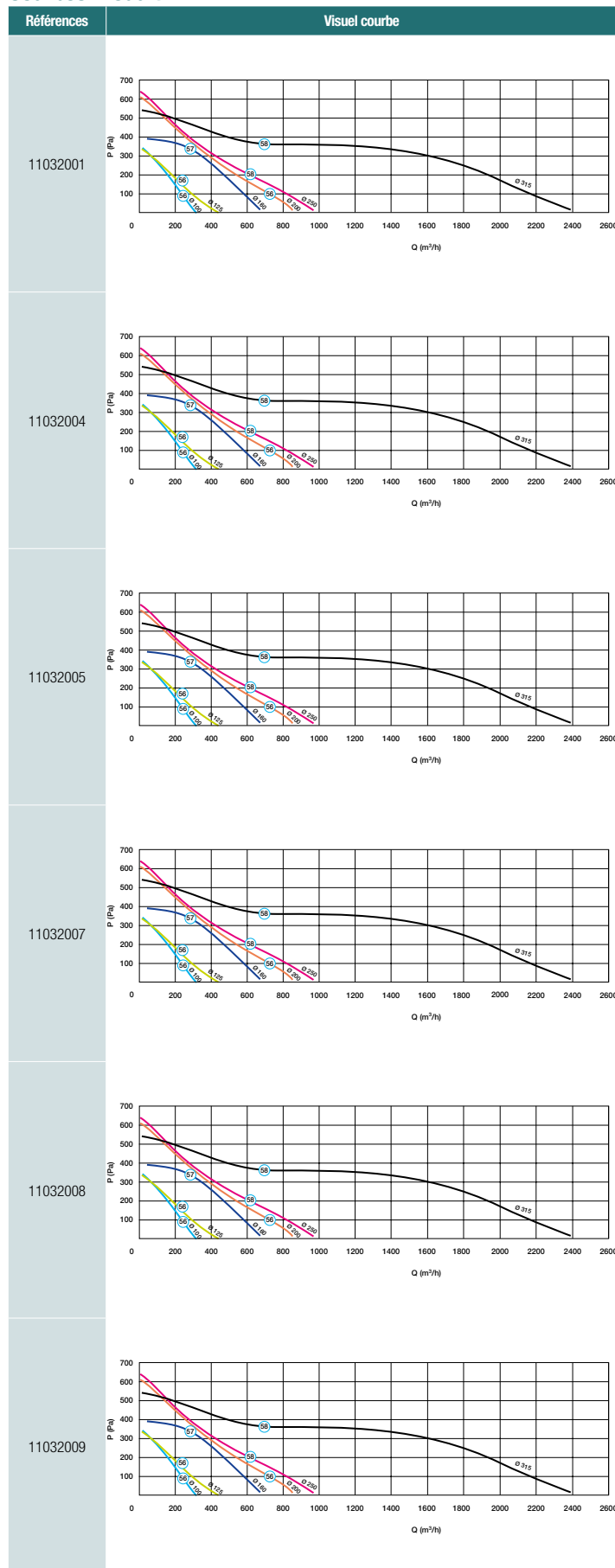
Références	Classe de l'isolation électrique
11032001	Classe 2
11032004	Classe 2
11032005	Classe 2
11032007	Classe 2
11032008	Classe 2
11032009	Classe 2

## Accessoires

Désignations	Références
Variateur de tension 5,0 A	11086013
Variateur de tension 1,5 A	11086572

Conforme au règlement d'éco conception 1253/2014 et d'étiquetage énergétique 1254/2014 pour la ventilation.

## Courbes Produit



## Ventilateur de conduit

## VC MICRO-WATT

De faible encombrement il permet de venir en soutien d'un ventilateur principal sur un réseau trop résistant.



VC Micro-watt 100 à 250



VC Micro-watt 315

## PLUS PRODUIT

- moteurs EC à basse consommation,
- kit de régulation à pression constante (accessoire),
- débit jusqu'à 1990 m<sup>3</sup>/h,
- roue centrifuge à réaction.

## Gamme

Désignations	Références
VC MICRO-WATT 100	11032010
VC MICRO-WATT 125	11032011
VC MICRO-WATT 160	11032012
VC MICRO-WATT 200	11032013
VC MICRO-WATT 250	11032014
VC MICRO-WATT 315	11032015

## Principes de fonctionnement

Ventilateur de conduit basse consommation destiné à l'extraction et l'insufflation d'air en réseau de gaine circulaires pour locaux tertiaires et industriels.

## Description produit

Le ventilateur de conduit VC Micro-watt permet la ventilation par extraction ou insufflation d'air. Grâce à ses piquages en ligne il s'intègre parfaitement en réseau de gaines circulaires. Son corps est en acier galvanisé pour une protection contre la corrosion.

Sa roue centrifuge couplée au moteur EC basse consommation lui permet de réduire sensiblement sa consommation électrique. La protection thermique est intégrée au bobinage du moteur pour une sécurité renforcée.

Couplé au kit de régulation en pression constante (accessoire) il est possible de paramétrer 2 réglages de pression pour le jour et pour la nuit (bascule par contact sec) sur une plage importante de 10 à 990 Pa.

De faible encombrement il est destiné à être placé sur un tronçon de conduit pour venir en soutien d'un ventilateur principal sur un réseau trop résistant.

L'intérêt principal de ces ventilateurs réside dans le fait que l'écoulement de l'air se fait de façon linéaire ce qui permet une simplification maximum du réseau, tout en étant équipés de roues centrifuges.

## Domaines d'application

Locaux tertiaires

## Mise en oeuvre

- horizontale / verticale,
- faux plafond / local technique,
- montage conseillé avec colliers anti-vibratiles pour éviter la transmission des vibrations et faciliter l'entretien.

## Caractéristiques principales

- 6 modèles, jusqu'à 1 990 m<sup>3</sup>/h en Ø 315,
- moteurs EC à basse consommation 230 V - 50 Hz,
- IP 44,
- corps en tôle galvanisée avec piquages en ligne,
- roue à réaction centrifuge,
- protection thermique intégrée au bobinage moteur.

## Services associés

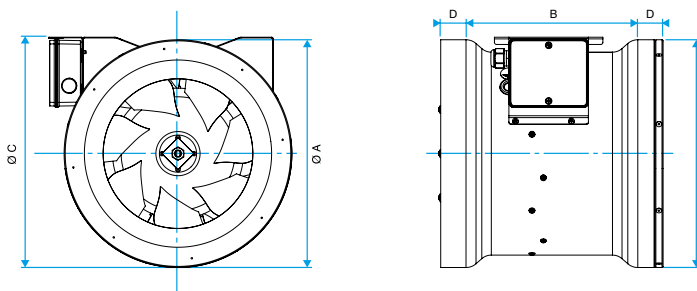
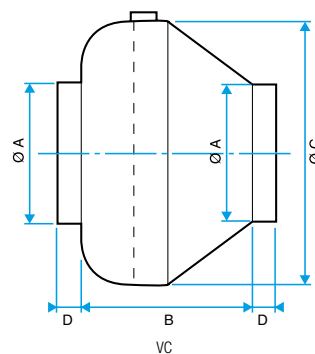
Garantie 2 ans

## Données générales

Références	Type de moteur
11032010	EC
11032011	EC
11032012	EC
11032013	EC
11032014	EC
11032015	EC

## Données dimensionnelles

Références	A (mm)	B (mm)	C (mm)	D (mm)	Poids (kg)
11032010	100	188	288	30	2,8
11032011	125	188	288	30	2,7
11032012	160	170	379	30	3
11032013	200	198	379	30	3,9
11032014	250	195	379	30	5
11032015	315	187	402	33	6



VC-315

# VC MICRO-WATT

## Données aérauliques

Références	Débit (m³/h)	Débit max (m³/h)
11032010	340	340
11032011	460	460
11032012	670	670
11032013	970	970
11032014	1280	1280
11032015	1990	1990

## Données acoustiques

Références	Pression acoustique à 3 m (dB(A))
11032010	65
11032011	58
11032012	59
11032013	58
11032014	63
11032015	71

## Données thermiques

Références	Puissance max (W)
11032010	90
11032011	103
11032012	105
11032013	121
11032014	183
11032015	270

## Données électriques

Références	Fréquence (Hz)	Indice de protection	Intensité max (A)	Tension
11032010	50	IP44	0,8	230
11032011	50	IP44	0,9	230
11032012	50	IP44	0,9	230
11032013	50	IP44	1	230
11032014	50	IP44	1,6	230
11032015	50	IP44	1,9	230

## Données réglementaires

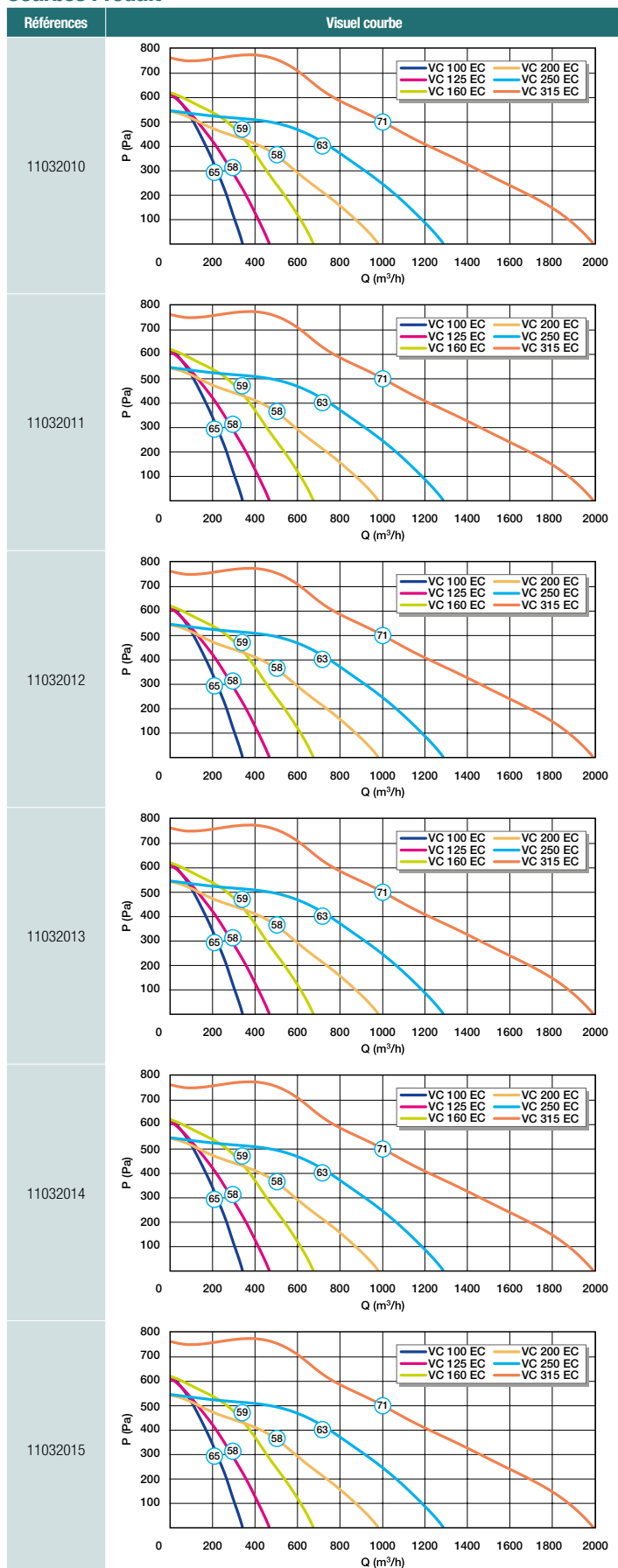
Références	Classe de l'isolation électrique
11032010	Classe 2
11032011	Classe 2
11032012	Classe 2
11032013	Classe 2
11032014	Classe 2
11032015	Classe 2

## Accessoires

Désignations	Références
Kit de régulation à pression constante	11024467

Conforme au règlement d'éco conception 1253/2014 et d'étiquetage énergétique 1254/2014 pour la ventilation.

## Courbes Produit



## Tourelle refoulement horizontal

## TAHA®

La gamme de tourelles qui facilite la ventilation.



Taha

## PLUS PRODUIT

- débit de 500 à 12 000 m<sup>3</sup>/h,
- design soigné,
- large gamme d'accessoires de montage,
- conforme ErP avec variateur de vitesse.

## Gamme

Désignations	Références
MONOPHASÉE	
TAHA® 190 M2	11024100
TAHA® 220 M2	11024102
TAHA® 315 M4	11024106
TAHA® 355 M4	11024107
TAHA® 400 M4	11024108
TRIPHASÉE	
TAHA® 450 T4	11024109
TAHA® 500 T4	11024110
TAHA® 560 T4	11024111

## Principes de fonctionnement

Tourelle d'extraction avec refoulement horizontal destinée à la VMC en habitat collectif et en locaux tertiaires.

## Description produit

Enveloppe en aluminium pour une bonne résistance à la corrosion, moteur EC basse consommation et refoulement vertical.

## Domaines d'application

Habitat résidentiel collectif, Neuf, Rénovation, Locaux tertiaires

## Mise en oeuvre

- jet d'extraction horizontal,
- terrasse ou toiture avec souche maçonnée ou accessoire.

## Caractéristiques principales

- 5 tailles disponibles de 500 à 4 000 m<sup>3</sup>/h,
- construction en aluminium AlMg3 résistant aux intempéries avec une hauteur très faible. Le bloc moteur bascule pour faciliter l'installation (accessoires en option) et la maintenance,
- la sortie d'air est protégée par une grille de protection contre les intrusions, les oiseaux et autres corps étrangers,
- roue centrifuge à réaction et équilibrée sur le moteur selon la classe de qualité G 6.3 de DIN / ISO 1940,
- le moteur d'entraînement est prévu pour une utilisation sans entretien, grâce à ses roulements à billes avec lubrification à vie,
- la protection du moteur est assurée par un contact thermique intégré au bobinage,
- alimentation monophasée ou triphasée selon les tailles.

## Services associés

Garantie 2 ans

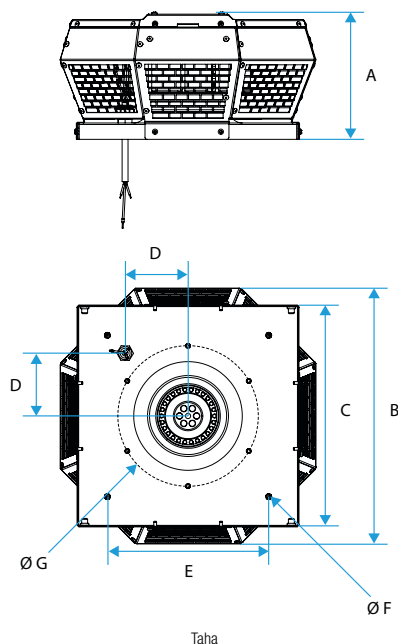


## Données générales

Références	Nombre de pôles	Type de moteur
11024100	2	AC
11024102	2	AC
11024106	4	AC
11024107	4	AC
11024108	4	AC
11024109	4	AC
11024110	4	AC
11024111	4	AC

## Données dimensionnelles

Références	A (mm)	B (mm)	C (mm)	D (mm)	E (mm)	F (mm)	G (mm)	Poids (kg)
11024100	190	388	337	95	245	4 x Ø9	Ø213 6xM6	4,5
11024102	190	388	337	95	245	4 x Ø9	Ø213 6xM6	4,9
11024106	249	541	437	135	330	4 x Ø9	Ø286 M6x15 (6x)	7,8
11024107	333	745	598	192,5	450	4 x Ø11	Ø438 M6x15 (6x)	16,5
11024108	333	745	598	192,5	450	4 x Ø11	Ø438 M6x15 (6x)	19,5
11024109	418	860	670	222,5	535	4 x Ø11	Ø438 M6x15 (6x)	29,7
11024110	418	860	670	222,5	535	4 x Ø11	Ø438 M6x15 (6x)	42
11024111	521	1165	931	300	750	4 x Ø11	Ø605 M8x15	51



Taha



TAHA®

Accessoires

Désignations	Références
Clapet anti-retour Ø 180	11024462
Interrupteur de proximité 1V Mono - 0,9 kW	11056196
Bride de raccordement D180	11024452
Manchon flexible 180	11024457
Souche terrasse isolée avec silencieux TAHA-TAVA 220	11024446
SOUCHE ISOLEE 220 POUR TOIT EN PENTE	11024250
Souche terrasse isolée TAHA-TAVA 220	11024440
Clapet anti-retour Ø 250	11024463
Bride de raccordement D250	11024453
Manchon flexible 250	11024458
SOUCHE ISOLEE 280 POUR TOIT EN PENTE	11024251
Souche terrasse isolée avec silencieux TAHA-TAVA 280	11024447
Clapet anti-retour Ø 400	11024464
Manchon flexible 400	11024459
SOUCHE ISOLEE 355 POUR TOIT EN PENTE	11024252
Souche terrasse isolée avec silencieux TAHA-TAVA 355	11024448
Bride de raccordement D400	11024454
Souche terrasse isolée TAHA-TAVA 355	11024442
SOUCHE ISOLEE SILENCIEUX 355 TOIT PENTE	11024257
SOUCHE ISOLEE 450 POUR TOIT EN PENTE	11024253
Souche terrasse isolée avec silencieux TAHA-TAVA 450	11024449
Souche terrasse isolée TAHA-TAVA 450	11024443
Clapet anti-retour Ø 560	11024465
Manchon flexible 560	11024460
Bride de raccordement D560	11024455
Souche terrasse isolée TAHA-TAVA 280	11024441
SOUCHE ISOLEE 560 POUR TOIT EN PENTE	11024254
Souche terrasse isolée TAHA-TAVA 560	11024444
Souche terrasse isolée avec silencieux TAHA-TAVA 560	11024450

Données aérauliques

Références	Débit (m³/h)
11024100	300
11024102	650
11024106	500
11024107	2100
11024108	3500
11024109	5000
11024110	8000
11024111	11000

Données thermiques

Références	Puissance max (kW)
11024100	0,05
11024102	0,11
11024106	0,115
11024107	0,255
11024108	0,456
11024109	0,69
11024110	1,507
11024111	1,958

Conforme au règlement d'éco conception 1253/2014 et d'étiquetage énergétique 1254/2014 pour la ventilation.

Données électriques

Références	Indice de protection	Intensité max conso. MONO 230V (A)	Intensité max conso. TRI 400V (A)	Puissance maximale (W)	Alimentation électrique
11024100	IP33	0,3		0,05	Monophasée
11024102	IP33	0,6		0,11	Monophasée
11024106	IP33	0,6		0,115	Monophasée
11024107	IP44	1,3		0,255	Monophasée
11024108	IP54	2,7		0,456	Monophasée
11024109	IP54		1,5	0,69	Triphasée
11024110	IP54		3,5	1,507	Triphasée
11024111	IP54		4,8	1,958	Triphasée

Courbes Produit

Références	Visuel courbe
11024100	
11024102	
11024106	
11024107	
11024108	
11024109	
11024110	
11024111	

## Tourelle refoulement horizontal

## TAHA® MICRO-WATT

La gamme de tourelles qui facilite la ventilation.



Taha® Micro-watt

## PLUS PRODUIT

- débit de 650 à 16 000 m<sup>3</sup>/h,
- kit de régulation à pression constante (option),
- design soigné,
- large gamme d'accessoires de montage,
- conforme ErP avec variateur de vitesse ou kit de régulation.

## Gamme

Désignations	Références
MONOPHASÉE	
TAHA® MICRO-WATT M 220	11024125
TAHA® MICRO-WATT M 280	11024127
TAHA® MICRO-WATT M 450	11024130
TRIPHASÉE	
TAHA® MICRO-WATT T 500	11024131
TAHA® MICRO-WATT T 560	11024132
TAHA® MICRO-WATT T 630	11024133

## Principes de fonctionnement

Tourelle d'extraction basse consommation avec refoulement horizontal destinée à la VMC en habitat collectif et en locaux tertiaires.

## Description produit

Enveloppe en aluminium pour une bonne résistance à la corrosion, moteur EC basse consommation et refoulement horizontal.

## Domaines d'application

Habitat résidentiel collectif, Neuf, Rénovation, Locaux tertiaires

## Mise en oeuvre

- jet d'extraction horizontal,
- terrasse ou toiture avec souche maçonnée ou accessoire.

## Caractéristiques principales

- 6 tailles disponibles de 600 à 16 000 m<sup>3</sup>/h,
- construction en aluminium AlMg3 résistant aux intempéries avec une hauteur très faible. Le bloc moteur bascule pour faciliter l'installation (accessoires en option) et la maintenance,
- sortie d'air protégée par une grille de protection contre les intrusions, les oiseaux et autres corps étrangers,
- roue centrifuge à réaction et équilibrée sur le moteur selon la classe de qualité G 6.3 de DIN / ISO 1940,
- moteur d'entraînement prévu pour une utilisation sans entretien grâce à ses roulements à billes avec lubrification à vie,
- la protection du moteur est assurée par un contact thermique intégré au bobinage,
- l'interrupteur de proximité cadenassable de série,
- moteur basse consommation à commutation électronique EC,
- alimentation monophasée ou triphasée selon les tailles,
- pilotage direct possible en 0-10V,
- kit de régulation par pression constante en option avec 2 valeurs possibles (jour/nuit).

## Services associés

Garantie 2 ans

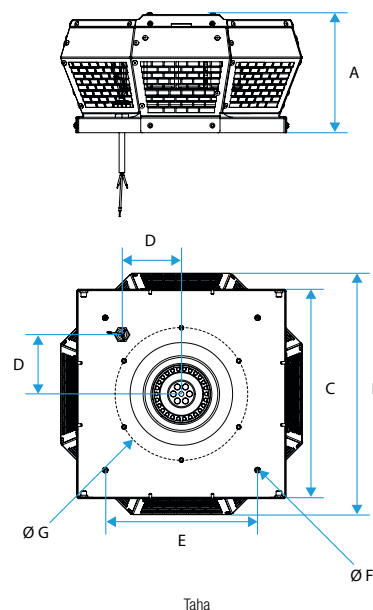


## Données générales

Références	Type de moteur
11024125	EC
11024127	EC
11024130	EC
11024131	EC
11024132	EC
11024133	EC

## Données dimensionnelles

Références	A (mm)	B (mm)	C (mm)	D (mm)	E (mm)	F (mm)	G (mm)	Poids (kg)
11024125	190	388	337	95	245	4 x Ø9	Ø213 6xM6	5,1
11024127	249	541	437	135	330	4 x Ø9	Ø286 M6x15 (6x)	8
11024130	418	860	670	222,5	535	4 x Ø11	Ø438 M6x15 (6x)	21,5
11024131	418	860	670	222,5	535	4 x Ø11	Ø438 M6x15 (6x)	37
11024132	521	1165	931	300	750	4 x Ø11	Ø605 M8x15	51
11024133	521.3	1165	931	307	750	4 x Ø11	Ø604 M8x20 (8x)	67



Taha

# TAHA® MICRO-WATT

## Données aérauliques

Références	Débit (m³/h)
11024125	800
11024127	1800
11024130	4800
11024131	8500
11024132	12000
11024133	15000

## Données thermiques

Références	Puissance max (kW)
11024125	2,757
11024127	0,12
11024130	0,283
11024131	0,511
11024132	1,328
11024133	2,334

## Données électriques

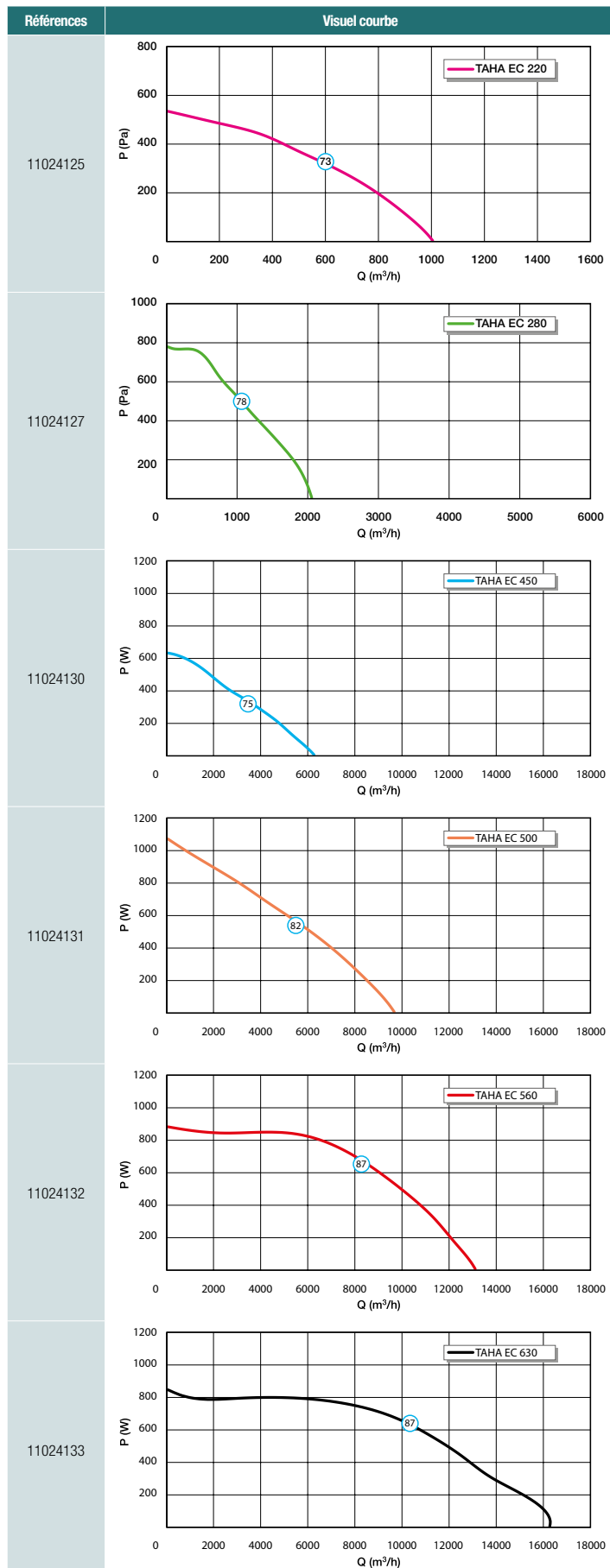
Références	Indice de protection	Intensité max conso. MONO 230V (A)	Intensité max conso. TRI 400V (A)	Puissance maximale (W)	Alimentation électrique
11024125	IP54	1		2,757	Monophasée
11024127	IP33	2		0,12	Monophasée
11024130	IP54	2.4		0,283	Monophasée
11024131	IP54		2.1	0,511	Triphasée
11024132	IP54		3.6	1,328	Triphasée
11024133	IP54		4.2	2,334	Triphasée

## Accessoires

Désignations	Références
Clapet anti-retour Ø 180	11024462
Kit sonde + tube de pression (2 m)	11024466
Kit de régulation à pression constante	11024467
Bride de raccordement D180	11024452
SOUCHE ISOLEE 220 POUR TOIT EN PENTE	11024250
Manchon flexible 180	11024457
Souche terrasse isolée TAHA-TAVA 220	11024440
Souche terrasse isolée avec silencieux TAHA-TAVA 220	11024446
Clapet anti-retour Ø 250	11024463
Bride de raccordement D250	11024453
Manchon flexible 250	11024458
SOUCHE ISOLEE 280 POUR TOIT EN PENTE	11024251
Souche terrasse isolée avec silencieux TAHA-TAVA 280	11024447
Clapet anti-retour Ø 400	11024464
Bride de raccordement D400	11024454
Manchon flexible 400	11024459
SOUCHE ISOLEE 450 POUR TOIT EN PENTE	11024253
Souche terrasse isolée avec silencieux TAHA-TAVA 450	11024449
Souche terrasse isolée TAHA-TAVA 450	11024443
Clapet anti-retour Ø 560	11024465
Manchon flexible 560	11024460
Bride de raccordement D560	11024455
Souche terrasse isolée TAHA-TAVA 280	11024441
SOUCHE ISOLEE 560 POUR TOIT EN PENTE	11024254
Souche terrasse isolée TAHA-TAVA 355	11024442
Souche terrasse isolée TAHA-TAVA 560	11024444
SOUCHE ISOLEE SILENCIEUX 355 TOIT PENTE	11024257
Souche terrasse isolée avec silencieux TAHA-TAVA 560	11024450

Conforme au règlement d'éco conception 1253/2014 et d'étiquetage énergétique 1254/2014 pour la ventilation.

## Courbes Produit



## Tourelle refolement vertical

## TAVA®

La gamme de tourelles qui facilite la ventilation.



Tava

## PLUS PRODUIT

- débit de 500 à 11 000 m<sup>3</sup>/h,
- design soigné,
- large gamme d'accessoires de montage,
- conforme ErP avec variateur de vitesse.

## Gamme

Désignations	Références
MONOPHASÉE	
TAVA® 190 M2	11024112
TAVA® 220 M2	11024114
TAVA® 250 M4	11024116
TAVA® 280 M4	11024117
TAVA® 315 M4	11024118
TAVA® 355 M4	11024119
TAVA® 400 M4	11024120
TRIPHASÉE	
TAVA® 450 T4	11024121
TAVA® 500 T4	11024122
TAVA® 560 T4	11024123

## Principes de fonctionnement

Tourelle d'extraction avec refolement vertical destinée à la VMC en habitat collectif et en locaux tertiaires. Enveloppe en aluminium pour une bonne résistance à la corrosion.

## Description produit

Tourelle d'extraction avec refolement vertical destinée à la VMC en habitat collectif et en locaux tertiaires

## Domaines d'application

Habitat résidentiel collectif, Neuf, Rénovation, Locaux tertiaires

## Mise en oeuvre

- jet d'extraction vertical,
- terrasse ou toiture avec souche maçonnée ou accessoire.

## Caractéristiques principales

- 7 tailles disponibles de 500 à 3 500 m<sup>3</sup>/h,
- construction en aluminium AlMg3 résistant aux intempéries avec une hauteur très faible.
- Le bloc moteur bascule pour faciliter l'installation (accessoires en option) et la maintenance,
- la sortie d'air est protégée par une grille de protection contre les intrusions, les oiseaux et autres corps étrangers,
- roue centrifuge à réaction et équilibrée sur le moteur selon la classe de qualité G 6.3 de DIN / ISO 1940,
- le moteur d'entraînement est prévu pour une utilisation sans entretien, grâce à ses roulements à billes avec lubrification à vie,
- la protection du moteur est assurée par un contact thermique intégré au bobinage,
- alimentation monophasée ou triphasée selon les tailles.

## Services associés

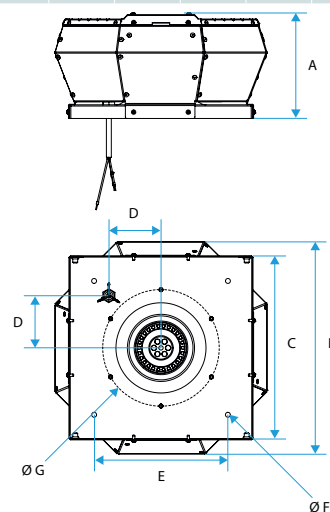
Garantie 2 ans

## Données générales

Références	Nombre de pôles	Type de moteur
11024112	2	AC
11024114	2	AC
11024116	4	AC
11024117	4	AC
11024118	4	AC
11024119	4	AC
11024120	4	AC
11024121	4	AC
11024122	4	AC
11024123	4	AC

## Données dimensionnelles

Références	A (mm)	B (mm)	C (mm)	D (mm)	E (mm)	F (mm)	G (mm)	Poids (kg)
11024112	190	388	337	95	245	4 x Ø9	Ø213 6xM6	4,5
11024114	190	388	337	95	245	4 x Ø9	Ø213 6xM6	5
11024116	190	541	337	95	245	4 x Ø9	Ø286 M6x15 (6x)	5,6
11024117	249	541	437	135	330	4 x Ø9	Ø286 M6x15 (6x)	8,2
11024118	249	541	437	135	330	4 x Ø9	Ø286 M6x15 (6x)	8,3
11024119	333	745	598	192,5	450	4 x Ø11	Ø438 M6x15 (6x)	16,5
11024120	333	745	598	192,5	450	4 x Ø11	Ø438 M6x15 (6x)	19,5
11024121	418	860	670	222,5	535	4 x Ø11	Ø438 M6x15 (6x)	26
11024122	418	860	670	222,5	535	4 x Ø11	Ø438 M6x15 (6x)	34
11024123	521	1165	931	300	750	4 x Ø11	Ø605 M8x15	53,5



Tava



TAVA®

Données aérauliques

Références	Débit (m³/h)
11024112	300
11024114	580
11024116	350
11024117	400
11024118	500
11024119	1800
11024120	2700
11024121	4200
11024122	7000
11024123	9800

Données thermiques

Références	Puissance max (kW)
11024112	0.05
11024114	0.110
11024116	0.052
11024117	0.082
11024118	0.114
11024119	0.249
11024120	0.452
11024121	0.641
11024122	1.467
11024123	1.911

Données électriques

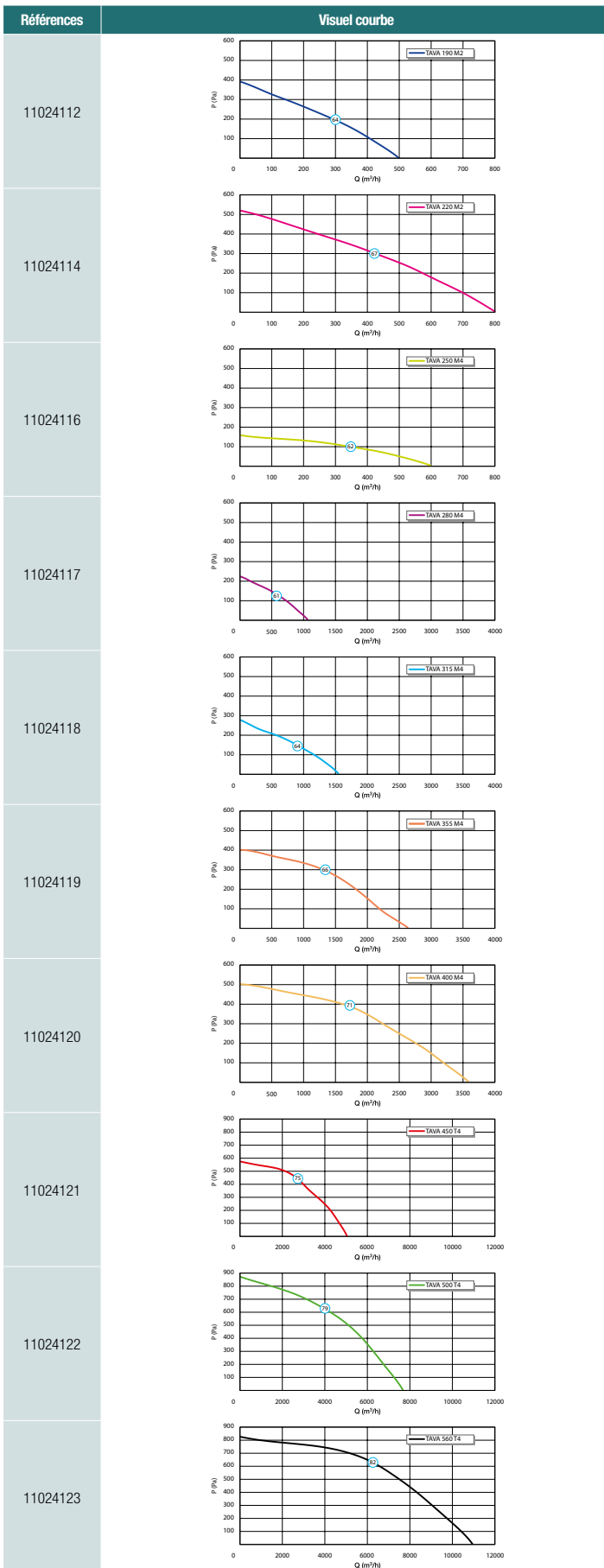
Références	Indice de protection	Intensité max conso. MONO 230V (A)	Intensité max conso. TRI 400V (A)	Intensité maximale (A)	Puissance maximale (W)	Alimentation électrique
11024112	IP33	0.3		0.3	0.05	Monophasée
11024114	IP33	0.6		0.6	0.110	Monophasée
11024116	IP54	0.3		0.3	0.052	Monophasée
11024117	IP54	0.4		0.4	0.082	Monophasée
11024118	IP33	0.6		0.6	0.114	Monophasée
11024119	IP44	1.3		1.3	0.249	Monophasée
11024120	IP54	2.6		2.6	0.452	Monophasée
11024121	IP54		1.5	1.5	0.641	Triphasée
11024122	IP54		3.4	3.4	1.467	Triphasée
11024123	IP54		4.8	4.8	1.911	Triphasée

Accessoires

Désignations	Références
Clapet anti-retour Ø 180	11024462
Interrupteur de proximité 1V Mono - 0,9 kW	11056196
Bride de raccordement D180	11024452
Manchon flexible 180	11024457
Souche terrasse isolée avec silencieux TAHA-TAVA 220	11024446
SOUCHE ISOLEE 220 POUR TOIT EN PENTE	11024250
Souche terrasse isolée TAHA-TAVA 220	11024440
Clapet anti-retour Ø 250	11024463
Bride de raccordement D250	11024453
Manchon flexible 250	11024458
SOUCHE ISOLEE 280 POUR TOIT EN PENTE	11024251
Souche terrasse isolée avec silencieux TAHA-TAVA 280	11024447
Souche terrasse isolée TAHA-TAVA 280	11024441
Clapet anti-retour Ø 400	11024464
Manchon flexible 400	11024459
SOUCHE ISOLEE 355 POUR TOIT EN PENTE	11024252
Souche terrasse isolée avec silencieux TAHA-TAVA 355	11024448
Bride de raccordement D400	11024454
Souche terrasse isolée TAHA-TAVA 355	11024442
SOUCHE ISOLEE SILENCIEUX 355 TOIT PENTE	11024257
SOUCHE ISOLEE 450 POUR TOIT EN PENTE	11024253
Souche terrasse isolée avec silencieux TAHA-TAVA 450	11024449
Souche terrasse isolée TAHA-TAVA 450	11024443
Clapet anti-retour Ø 560	11024465
Manchon flexible 560	11024460
Bride de raccordement D560	11024455
SOUCHE ISOLEE 560 POUR TOIT EN PENTE	11024254
Souche terrasse isolée TAHA-TAVA 560	11024444
Souche terrasse isolée avec silencieux TAHA-TAVA 560	11024450

Conforme au règlement d'éco conception 1253/2014 et d'étiquetage énergétique 1254/2014 pour la ventilation.

Courbes Produit



## Tourelle refoulement vertical

## TAVA® MICRO-WATT

La gamme de tourelles qui facilite la ventilation.



Tava-MW

## PLUS PRODUIT

- débit de 600 à 14 000 m<sup>3</sup>/h,
- kit de régulation à pression constante (option),
- design soigné,
- large gamme d'accessoires de montage,
- conforme ErP avec variateur de vitesse ou kit de régulation.

## Gamme

Désignations	Références
MONOPHASÉE	
TAVA® 190 M MICRO-WATT	11024134
TAVA® 220 M MICRO-WATT	11024135
TAVA® 250 M MICRO-WATT	11024136
TAVA® 280 M MICRO-WATT	11024137
TAVA® 355 M MICRO-WATT	11024138
TAVA® 400 M MICRO-WATT	11024139
TAVA® 450 M MICRO-WATT	11024140
TRIPHASÉE	
TAVA® 500 T MICRO-WATT	11024141
TAVA® 560 T MICRO-WATT	11024142
TAVA® 630 T MICRO-WATT	11024143

## Principes de fonctionnement

Tourelle d'extraction basse consommation avec refoulement vertical destinée à la VMC en habitat collectif et en locaux tertiaires.

## Description produit

Enveloppe en aluminium pour une bonne résistance à la corrosion, moteur EC basse consommation et refoulement vertical.

## Domaines d'application

Habitat résidentiel collectif, Neuf, Rénovation, Locaux tertiaires

## Mise en oeuvre

- jet d'extraction vertical,
- terrasse ou toiture avec souche maçonnée ou accessoire.

## Caractéristiques principales

- 10 tailles disponibles de 600 à 14 000 m<sup>3</sup>/h,
- construction en aluminium AlMg3 résistant aux intempéries avec une hauteur très faible. Le bloc moteur bascule pour faciliter l'installation (accessoires en option) et la maintenance,
- sortie d'air protégée par une grille de protection contre les intrusions, les oiseaux et autres corps étrangers,
- roue centrifuge à réaction et équilibrée sur le moteur selon la classe de qualité G 6.3 de DIN / ISO 1940,
- moteur d'entraînement prévu pour une utilisation sans entretien grâce à ses roulements à billes avec lubrification à vie,
- la protection du moteur est assurée par un contact thermique intégré au bobinage,
- l'interrupteur de proximité cadennassable de série,
- moteur basse consommation à commutation électronique EC,
- alimentation monophasée ou triphasée selon les tailles,
- pilotage direct possible en 0-10V,
- kit de régulation par pression constante en option avec 2 valeurs possibles (jour/nuit).

## Services associés

Garantie 2 ans

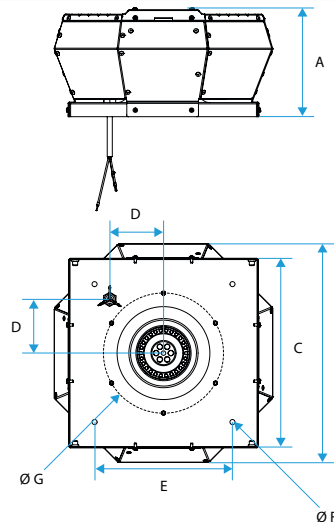


## Données générales

Références	Type de moteur
11024134	EC
11024135	EC
11024136	EC
11024137	EC
11024138	EC
11024139	EC
11024140	EC
11024141	EC
11024142	EC
11024143	EC

## Données dimensionnelles

Références	A (mm)	B (mm)	C (mm)	D (mm)	E (mm)	F (mm)	G (mm)	Poids (kg)
11024134	190	388	337	95	245	4 x Ø9	Ø213 6xM6	4,7
11024135	190	388	337	95	245	4 x Ø9	Ø213 6xM6	5,1
11024136	190	541	337	95	245	4 x Ø9	Ø286 M6x15 (6x)	6,5
11024137	249	541	437	135	330	4 x Ø9	Ø286 M6x15 (6x)	8
11024138	333	745	598	192,5	450	4 x Ø11	Ø438 M6x15 (6x)	15,4
11024139	333	745	598	192,5	450	4 x Ø11	Ø438 M6x15 (6x)	19,4
11024140	418	860	670	222,5	535	4 x Ø11	Ø438 M6x15 (6x)	21,5
11024141	418	860	670	222,5	535	4 x Ø11	Ø438 M6x15 (6x)	37
11024142	521	1165	931	300	750	4 x Ø11	Ø605 M8x15	51
11024143	521,3	1165	931	307	750	4 x Ø11	Ø604 M8x20 (8x)	67



Tava® Micro-watt

# TAVA® MICRO-WATT

## Données aérauliques

Références	Débit (m³/h)
11024134	500
11024135	750
11024136	1000
11024137	1700
11024138	1700
11024139	3500
11024140	4000
11024141	7000
11024142	11000
11024143	13000

## Données thermiques

Références	Puissance max (kW)
11024134	0,099
11024135	0,113
11024136	0,179
11024137	0,268
11024138	0,165
11024139	0,503
11024140	0,509
11024141	1,331
11024142	2,263
11024143	2,627

## Données électriques

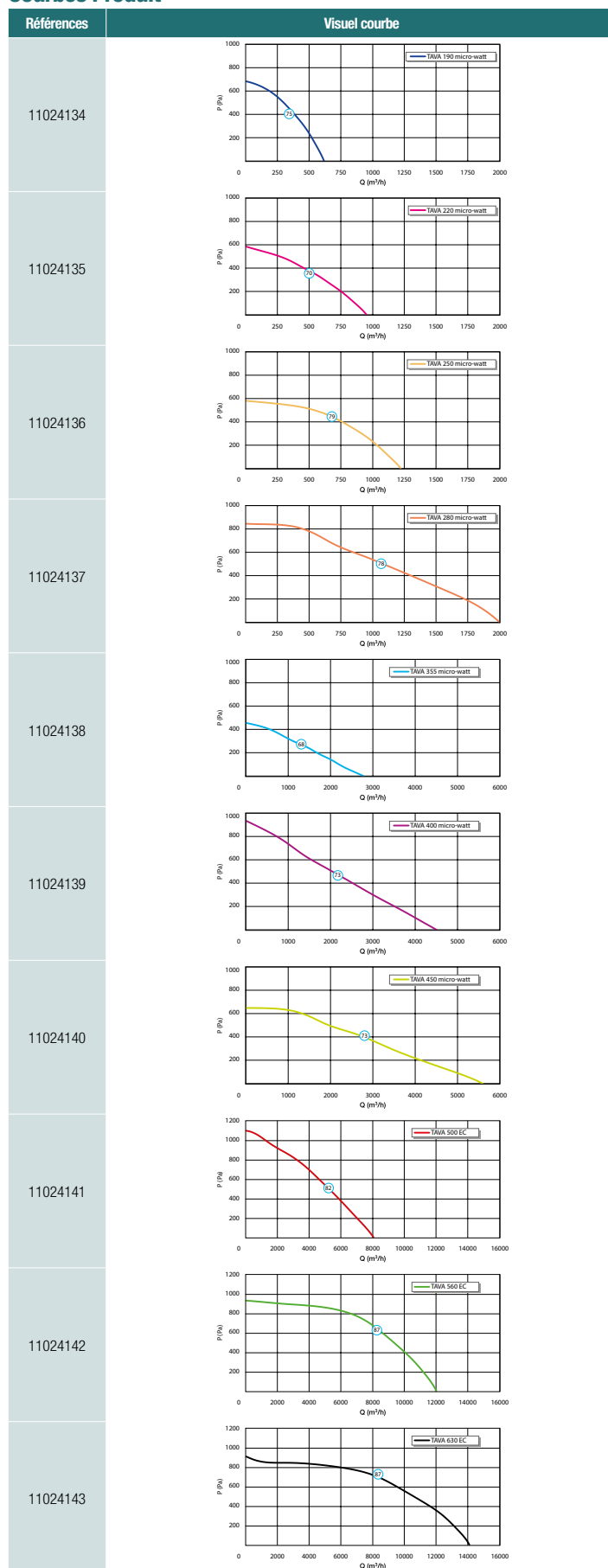
Références	Indice de protection	Intensité max conso. MONO 230V (A)	Intensité max conso. TRI 400V (A)	Intensité maximale (A)	Puissance maximale (W)	Alimentation électrique
11024134	IP54	0.8		0.8	0,099	Monophasée
11024135	IP54	0.9		0.9	0,113	Monophasée
11024136	IP33	1.5		1.5	0,179	Monophasée
11024137	IP33	1.9		1.9	0,268	Monophasée
11024138	IP54	1.4		1.4	0,165	Monophasée
11024139	IP54	2.3		2.3	0,503	Monophasée
11024140	IP54	2.3		2.3	0,509	Monophasée
11024141	IP54		2.1	2.1	1,331	Triphasée
11024142	IP54		3.5	3.5	2,263	Triphasée
11024143	IP54		4	4	2,627	Triphasée

## Accessoires

Désignations	Références
Clapet anti-retour Ø 180	11024462
Kit sonde + tube de pression (2 m)	11024466
Kit de régulation à pression constante	11024467
Bride de raccordement D180	11024452
Manchon flexible 180	11024457
Souche terrasse isolée avec silencieux TAHA-TAVA 220	11024446
SOUCHE ISOLEE 220 POUR TOIT EN PENTE	11024250
Souche terrasse isolée TAHA-TAVA 220	11024440
Clapet anti-retour Ø 250	11024463
Bride de raccordement D250	11024453
Manchon flexible 250	11024458
SOUCHE ISOLEE 280 POUR TOIT EN PENTE	11024251
Souche terrasse isolée avec silencieux TAHA-TAVA 280	11024447
Clapet anti-retour Ø 400	11024464
Manchon flexible 400	11024459
SOUCHE ISOLEE 355 POUR TOIT EN PENTE	11024252
Souche terrasse isolée avec silencieux TAHA-TAVA 355	11024448
Bride de raccordement D400	11024454
SOUCHE ISOLEE 450 POUR TOIT EN PENTE	11024253
Souche terrasse isolée avec silencieux TAHA-TAVA 450	11024449
Souche terrasse isolée TAHA-TAVA 450	11024443
Clapet anti-retour Ø 560	11024465
Manchon flexible 560	11024460
Bride de raccordement D560	11024455
Souche terrasse isolée TAHA-TAVA 280	11024441
SOUCHE ISOLEE 560 POUR TOIT EN PENTE	11024254
Souche terrasse isolée TAHA-TAVA 355	11024442
Souche terrasse isolée TAHA-TAVA 560	11024444
SOUCHE ISOLEE SILENCIEUX 355 TOIT PENTE	11024257
Souche terrasse isolée avec silencieux TAHA-TAVA 560	11024450

Conforme au règlement d'éco conception 1253/2014 et d'étiquetage énergétique 1254/2014 pour la ventilation.

## Courbes Produit



## Caisson de ventilation

## EasyVEC® Compact Standard

La gamme de caissons simple-flux la mieux pensée du marché afin de rendre la ventilation performante, sereine et facile.



EasyVEC® Compact Standard



EasyVEC® Compact Standard

## PLUS PRODUIT

- gamme large de 300 à 3 000 m<sup>3</sup>/h,
- hauteur compact,
- 100% recyclable.

## Gamme

Désignations	Références
Avec choix d'option	
EasyVEC® Compact Standard 300 avec choix d'options	11034500
EasyVEC® Compact Standard 600 avec choix d'options	11034501
EasyVEC® Compact Standard 1000 avec choix d'options	11034502
EasyVEC® Compact Standard 2000 avec choix d'options	11034503
Isolé	
EasyVEC® Compact Standard 600 IP Isolé	11034565
EasyVEC® Compact Standard 1000 IP Isolé	11034566
EasyVEC® Compact Standard 2000 IP Isolé	11034567
Non isolé	
EasyVEC® Compact Standard 300	11034548
EasyVEC® Compact Standard 600	11034549
EasyVEC® Compact Standard 1000	11034550
EasyVEC® Compact Standard 2000	11034551

## Principes de fonctionnement

EasyVEC® Compact Standard permet la ventilation simple flux dans les locaux tertiaires par extraction ou par insufflation d'air afin d'assurer une qualité d'air suffisante et la préservation du bâti.

## Description produit

De faible encombrement et avec une configuration en ligne, ce caisson sera idéal pour des applications en faux-plafond.

## Domaines d'application

Neuf, Rénovation, Locaux tertiaires

## Mise en oeuvre

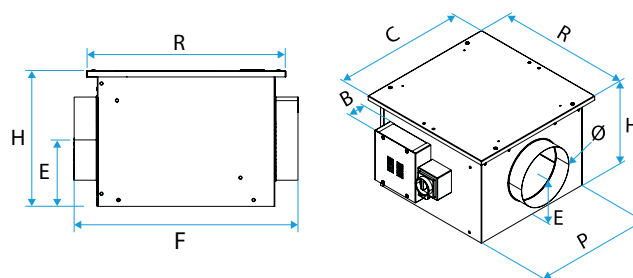
- installation :
  - emplacement extérieur ou intérieur,
  - pour un montage en faux plafond, un lot de 4 sangles réglables entre 100 et 400 mm est disponible pour fixer le caisson au plafond ou sur une poutre,
  - en extérieur : de préférence à l'abri du vent afin de limiter les pertes de charge au refoulement en cas de mise en oeuvre en toiture.
- pour de meilleures performances acoustiques et aérauliques il est recommandé :
  - d'installer des pièges à son au niveau des piquages du caisson,
  - d'utiliser la gamme d'accessoires à joints ALDES VIRTUO-FIX,
  - d'utiliser les manchettes souples étanches MS PRO pour découpler les vibrations du réseau.

## Caractéristiques principales

- motorisation AC,
- roue à réaction,
- caisson en tôle galva Z275.
- nombreuses options et accessoires :
  - caisson filtre,
  - filtre ISO Grossier 60%, ePM10 50%, ePM1 50-75%,

## Données dimensionnelles

Références	B (mm)	H (mm)	C (mm)	Ø (mm)	E (mm)	F (mm)	P (mm)	R (mm)	Poids (kg)
11034500	93	277	432	160	139	488	377	432	9
11034501	93	327	482	200	164	538	427	482	12
11034502	93	352	532	250	177	588	477	532	14
11034503	93	352	582	315	177	648	527	582	20
11034548	93	277	432	160	139	488	377	432	9
11034549	93	327	482	200	164	538	427	482	12
11034550	93	352	532	250	177	588	477	532	14
11034551	93	352	582	315	177	648	527	582	20
11034565	67	329	482	200	165	538	477	482	19
11034566	67	354	532	250	178	588	527	532	22
11034567	67	354	582	315	178	648	577	582	26



EasyVEC-Compact

- indicateur de remplacement de filtres,
- pressostat,
- isolation acoustique double-peau 25 mm.
- produit en France.

## Caractéristiques complémentaires

- ErP 2018,

## Services associés

Garantie 2 ans, Mise en service



# EasyVEC® Compact Standard

## Données aérauliques

Références	Débit (m³/h)
11034500	300
11034501	600
11034502	1000
11034503	2000
11034548	300
11034549	600
11034550	1000
11034551	2000
11034565	600
11034566	1000
11034567	2000

## Accessoires

Désignations	Références
Disjoncteur 1,0 à 1,6 A	11056184
BCA Ø 160 - 0.5 kW - 1C	11090752
BCA Ø 160 - 1 kW - 2C	11090753
BCA Ø 160 - 1.5 kW - 1C	11090754
BCA R Mono Ø 160 - 1.5 kW	11090803
BCA R Mono Ø 160 - 0.75 kW	11090802
BCA R Tri Ø 160 - 4.5 kW	11090820
Sonde de gaine +25/+90°C	11090900
Kit contrôle débit (20-300 Pa)	11090901
Sonde de gaine -10/+35°C	11090902
Variateur de tension 1,5 A	11086572
Visière pare-pluie femelle + grille Ø 160 mm	11056101
BCA Mono D200 2 kW + relais	11090791
BCA Ø 200 - 1 kW - 1C	11090755
BCA Ø 200 - 2 kW - 1C	11090756
BCA Ø 200 - 3 kW - 1C	11090757
BCA R Mono Ø 200 - 1.5 kW	11090804
BCA R Tri Ø 200 - 6 kW	11090821
BCA R Mono Ø 200 - 3 kW	11090805
Visière pare-pluie femelle + grille Ø 200 mm	11056102
BCA Mono D250 4.5 kW + relais	11090793
BCA Ø 250 - 2 kW - 1C	11090759
BCA Ø 250 - 1 kW - 1C	11090758
BCA Ø 250 - 3 kW - 1C	11090760
BCA Ø 250 - 4.5 kW - 2C	11090761
BCA R Mono Ø 250 - 4.5 kW	11090807
BCA R Mono Ø 250 - 2.5 kW	11090806
BCA R Tri Ø 250 - 9 kW	11090823
BCA R Tri Ø 250 - 4.5 kW	11090822
Visière pare-pluie femelle + grille Ø 250 mm	11056373
Disjoncteur 2,5 - 4 A	11057053
BCA Mono D315 4 kW + relais	11090794
BCA Mono D315 6 kW + relais	11090795
BCA Ø 315 - 1 kW - 1C	11090762
BCA Ø 315 - 2 kW - 1C	11090763
BCA Ø 315 - 4 kW - 2C	11090764
BCA Ø 315 - 6 kW - 2C	11090765
BCA R Mono Ø 315 - 3 kW	11090808
BCA R Tri Ø 315 - 12 kW	11090825
BCA R Tri Ø 315 - 6 kW	11090824
BCA R Mono Ø 315 - 6 kW	11090809
Potentiomètre moteur EC 0-10V 20K pour TAHA-TAVA Micro-watt	11024468
Visière pare pluie femelle + grille Ø 315 mm	11058205

## Données électriques

Références	Indice de protection	Intensité maximale (A)	Puissance maximale (W)	Alimentation électrique
11034500	IP24	0,25	58	Monophasée
11034501	IP24	0,8	184	Monophasée
11034502	IP24	1,5	345	Monophasée
11034503	IP24	3,4	782	Monophasée
11034548	IP24	0,25	58	Monophasée
11034549	IP24	0,8	184	Monophasée
11034550	IP24	1,5	345	Monophasée
11034551	IP24	3,4	782	Monophasée
11034565	IP24	0,8	184	Monophasée
11034566	IP24	1,5	345	Monophasée
11034567	IP24	3,4	782	Monophasée

## Consommables

Désignations	Références
Filtre F7 EasyVEC® Compact 300	11034417
Filtre G4 EasyVEC® Compact 300	11034401
Filtre F7 EasyVEC® Compact 600	11034418
Filtre G4 EasyVEC® Compact 600	11034402
Filtre F7 EasyVEC® Compact 1000	11034419
Filtre G4 EasyVEC® Compact 1000	11034403
Filtre F7 EasyVEC® Compact 2000	11034420
Filtre G4 EasyVEC® Compact 2000	11034404

## Options

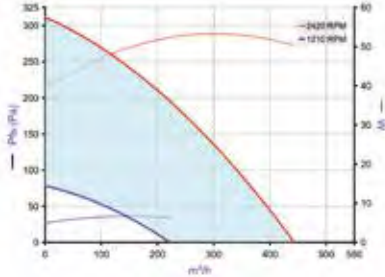
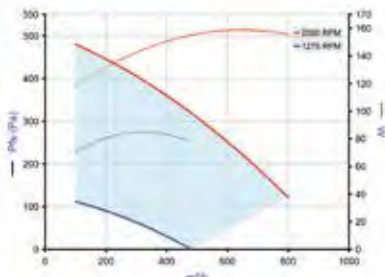
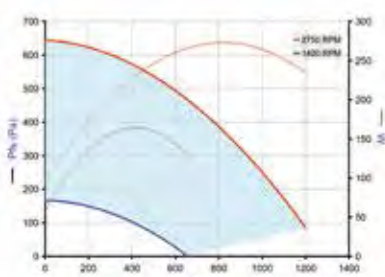
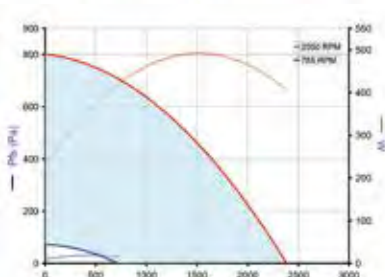
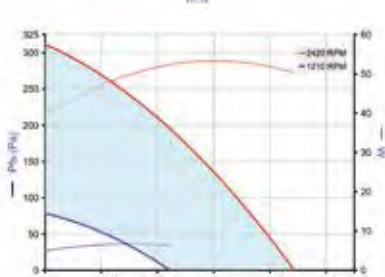
Désignations
EXPORT
INTERRUPTEUR
ISOLATION
Réglable
VARIATION DE VITESSE

Conforme au règlement d'co conception 1253/2014 et d'tiquetage nergtique 1254/2014 pour la ventilation. Echelle de classes nergtiques : voir page Rglementation ErP.

# EasyVEC® Compact Standard

- > Courbes aérauliques établies selon la norme NF EN ISO 5801.
- > P (Pa) = Pression statique.
- > P(W) = puissance consommée.

## Courbes Produit

Références	Visuel courbe
11034500	
11034501	
11034502	
11034503	
11034548	

# EasyVEC® Compact Standard

## Courbes Produit

Références	Visuel courbe
11034549	
11034550	
11034551	
11034565	
11034566	
11034567	

## Caisson de ventilation

## EasyVEC® Compact Micro-watt

La gamme de caissons simple-flux la mieux pensée du marché afin de rendre la ventilation performante, sereine et facile.



EasyVEC® Compact Micro-watt

## PLUS PRODUIT

- gamme large de 300 à 3 000 m<sup>3</sup>/h,
- hauteur compact,
- 100% recyclable.

## Gamme

Désignations	Références
<b>Isolé</b>	
EasyVEC® Compact 300 MICRO-WATT IP Isolé	11034612
EasyVEC® Compact 600 MICRO-WATT IP Isolé	11034613
EasyVEC® Compact 1000 MICRO-WATT IP Isolé	11034614
EasyVEC® Compact 2000 MICRO-WATT IP Isolé	11034615
<b>Non isolé</b>	
EasyVEC® Compact 300 MICRO-WATT IP	11034596
EasyVEC® Compact 600 MICRO-WATT IP	11034597
EasyVEC® Compact 1000 MICRO-WATT IP	11034598
EasyVEC® Compact 2000 MICRO-WATT IP	11034599

## Principes de fonctionnement

EasyVEC® Compact Micro-watt permet la ventilation simple flux dans les locaux tertiaires par extraction ou par insufflation d'air afin d'assurer une qualité d'air suffisante et la préservation du bâti.

## Description produit

De faible encombrement et avec une configuration en ligne, ce caisson sera idéal pour des applications en faux-plafond.

La régulation Micro-watt à pression constante permet d'atteindre des économies importantes sur le poste de chauffage par rapport à un caisson non régulé (Standard).

Avec AldesConnect® Pro, il est possible de monitorer l'unité de ventilation à distance pour encore plus de réactivité dans la gestion des pannes et des dysfonctionnements.

## Domaines d'application

Neuf, Rénovation, Locaux tertiaires

## Mise en oeuvre

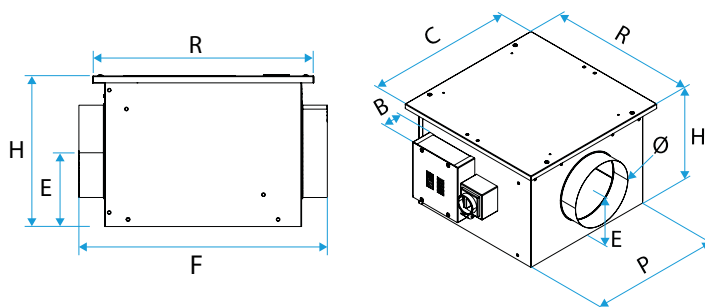
- installation :
  - emplacement extérieur ou intérieur,
  - pour un montage en faux plafond, un lot de 4 sangles réglables entre 100 et 400 mm est disponible pour fixer le caisson au plafond ou sur une poutre,
  - en extérieur : de préférence à l'abri du vent afin de limiter les pertes de charge au refoulement en cas de mise en oeuvre en toiture.
- pour de meilleures performances acoustiques et aérauliques il est recommandé :
  - d'installer des pièges à son au niveau des piquages du caisson,
  - d'utiliser la gamme d'accessoires à joints ALDES VIRTUO-FIX,
  - d'utiliser les manchettes souples étanches MS PRO pour découpler les vibrations du réseau.

## Caractéristiques principales

- régulation Micro-watt en pression constante ou 0-10 V,
- motorisation EC basse consommation (50/60 Hz),
- roue à réaction,
- caisson en tôle galva Z275,
- télécommande EasyVEC® simple et intuitive,
- interrupteur de proximité de série,
- mode de régulation hygro-réglable ou T.Flow pré-paramétrés,
- solution compatible avec tout type de réseaux même avec dérivations,
- système centralisé : économie sur la maintenance,

## Données dimensionnelles

Références	B (mm)	H (mm)	C (°)	C (mm)	Ø (mm)	E (mm)	F (mm)	P (mm)	R (mm)	Poids (kg)
11034596	93	277	NA	432	160	139	488	377	432	9
11034597	93	327	NA	482	200	164	538	427	482	12
11034598	93	352	NA	532	250	177	588	477	532	14
11034599	93	352	NA	582	315	177	648	527	582	20
11034612	67	279	NA	432	160	140	488	427	432	14
11034613	67	329	NA	482	200	165	538	477	482	19
11034614	67	354	NA	532	250	178	588	527	532	22
11034615	67	354	NA	582	315	178	648	577	582	26



EasyVEC-Compact

- renvoi d'alarme disponible par câblage sur la carte électronique,
- nombreuses options et accessoires:
  - caisson filtre,
  - filtre ISO Grossier 60%, ePM10 50%, ePM1 50-75%, ePM1 85%,
  - pressostat,
  - refoulement gainable,
  - isolation acoustique double-peau 25 mm,
  - compatible Modbus RS485,
  - AldesConnect® Pro.
- produit en France.

## Caractéristiques complémentaires

- ErP 2018,

## Services associés

Garantie 2 ans, Mise en service

# EasyVEC® Compact Micro-watt

## Données aérauliques

Références	Débit (m³/h)
11034596	300
11034597	600
11034598	1000
11034599	2000
11034612	300
11034613	600
11034614	1000
11034615	2000

## Données électriques

Références	Indice de protection	Intensité maximale (A)	Puissance maximale (W)	Alimentation électrique
11034596	IP24	0,6	76	Monophasée
11034597	IP24	0,75	95	Monophasée
11034598	IP24	1,3	164	Monophasée
11034599	IP24	3,4	430	Monophasée
11034612	IP24	0,6	76	Monophasée
11034613	IP24	0,75	95	Monophasée
11034614	IP24	1,3	164	Monophasée
11034615	IP24	3,4	430	Monophasée

## Accessoires

Désignations	Références
Disjoncteur 1,0 à 1,6 A	11056184
BCA Ø 160 - 0.5 kW - 1C	11090752
BCA Ø 160 - 1 kW - 2C	11090753
BCA Ø 160 - 1.5 kW - 1C	11090754
BCA R Mono Ø 160 - 1.5 kW	11090803
BCA R Mono Ø 160 - 0.75 kW	11090802
BCA R Tri Ø 160 - 4.5 kW	11090820
Sonde de gaine +25/+90°C	11090900
Kit contrôle débit (20-300 Pa)	11090901
Sonde de gaine -10/+35°C	11090902
Visière pare-pluie femelle + grille Ø 160 mm	11056101
BCA Mono D200 2 kW + relais	11090791
BCA Ø 200 - 1 kW - 1C	11090755
BCA Ø 200 - 2 kW - 1C	11090756
BCA Ø 200 - 3 kW - 1C	11090757
BCA R Mono Ø 200 - 1.5 kW	11090804
BCA R Tri Ø 200 - 6 kW	11090821
BCA R Mono Ø 200 - 3 kW	11090805
Visière pare-pluie femelle + grille Ø 200 mm	11056102
BCA Mono D250 4.5 kW + relais	11090793
BCA Ø 250 - 2 kW - 1C	11090759
BCA Ø 250 - 1 kW - 1C	11090758
BCA Ø 250 - 3 kW - 1C	11090760
BCA Ø 250 - 4.5 kW - 2C	11090761
BCA R Mono Ø 250 - 4.5 kW	11090807
BCA R Mono Ø 250 - 2.5 kW	11090806
BCA R Tri Ø 250 - 9 kW	11090823
BCA R Tri Ø 250 - 4.5 kW	11090822
Visière pare-pluie femelle + grille Ø 250 mm	11056373
Disjoncteur 2,5 - 4 A	11057053
BCA Mono D315 4 kW + relais	11090794
BCA Mono D315 6 kW + relais	11090795
BCA Ø 315 - 1 kW - 1C	11090762
BCA Ø 315 - 2 kW - 1C	11090763
BCA Ø 315 - 4 kW - 2C	11090764
BCA Ø 315 - 6 kW - 2C	11090765
BCA R Mono Ø 315 - 3 kW	11090808
BCA R Tri Ø 315 - 12 kW	11090825
BCA R Tri Ø 315 - 6 kW	11090824
BCA R Mono Ø 315 - 6 kW	11090809
Visière pare pluie femelle + grille Ø 315 mm	11058205

## Consommables

Désignations	Références
Filtre F7 EasyVEC® Compact 300	11034417
Filtre G4 EasyVEC® Compact 300	11034401
Filtre F7 EasyVEC® Compact 600	11034418
Filtre G4 EasyVEC® Compact 600	11034402
Filtre F7 EasyVEC® Compact 1000	11034419
Filtre G4 EasyVEC® Compact 1000	11034403
Filtre F7 EasyVEC® Compact 2000	11034420
Filtre G4 EasyVEC® Compact 2000	11034404

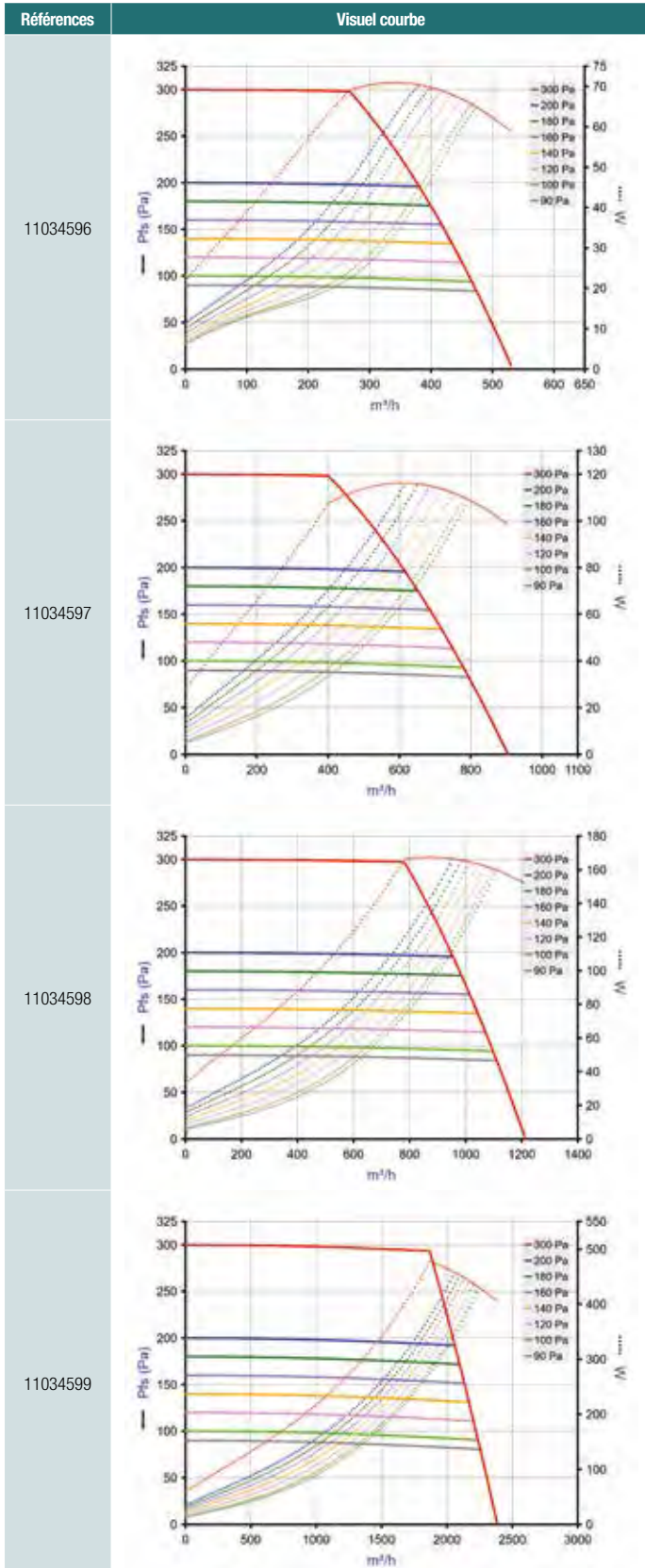
Conforme au règlement d'co conception 1253/2014 et d'tiquetage nergtique 1254/2014 pour la ventilation.  
Echelle de classes nergtiques : voir page Rglementation ERP.

# EasyVEC® Compact Micro-watt

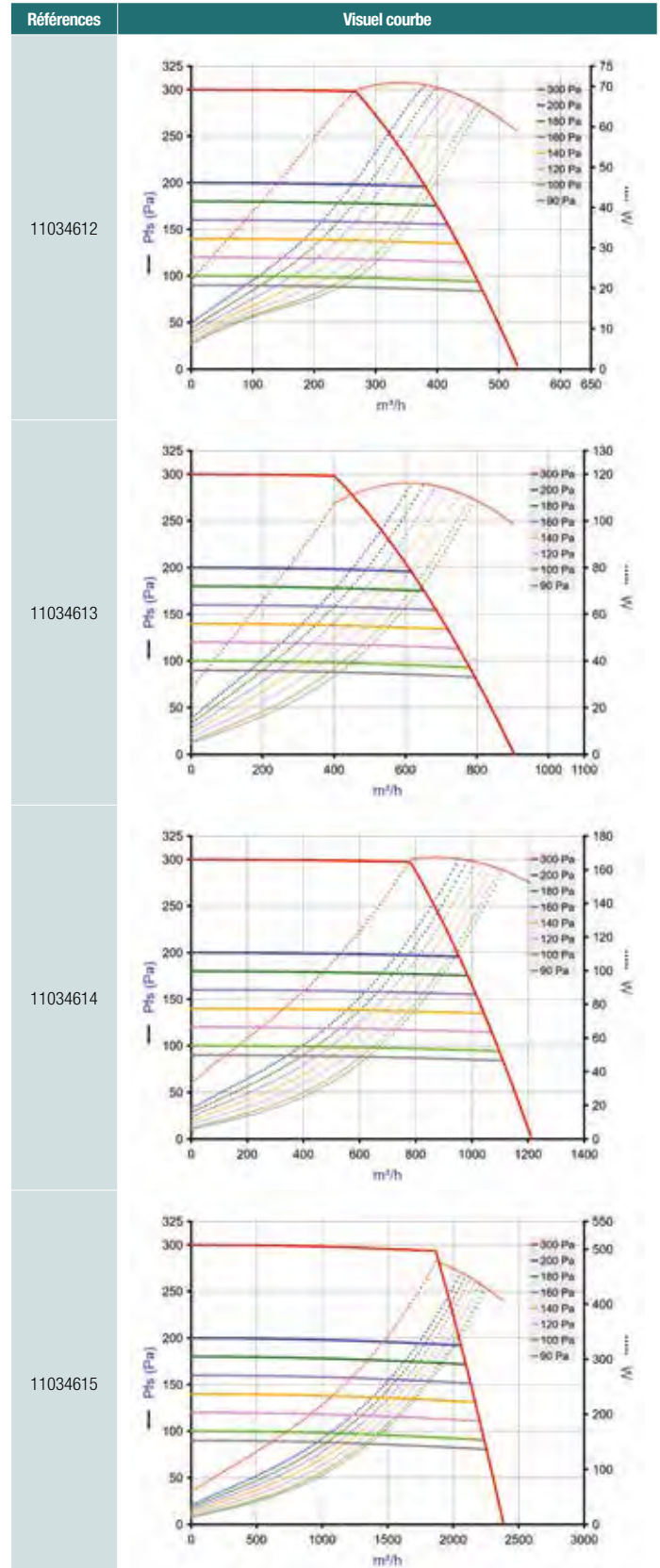
> Courbes aérauliques établies selon la norme NF EN ISO 5801.

> P (Pa) = Pression statique.  
> P(W) = puissance consommée.

## Courbes Produit



## Courbes Produit



Caisson de ventilation

# EasyVEC® Compact Micro-watt +

La gamme de caissons simple-flux la mieux pensée du marché afin de rendre la ventilation performante, sereine et facile.



EasyVEC® Compact Micro-watt +

EasyVEC-Compact-MWPlus

## PLUS PRODUIT

- gamme large de 300 à 3 000 m³/h,
- hauteur compact,
- 100% recyclable.

## Gamme

Désignations	Références
Avec choix d'option	
EasyVEC® Compact MICRO-WATT + 300 IP avec choix d'options	11034630
EasyVEC® Compact MICRO-WATT + 600 IP avec choix d'options	11034631
EasyVEC® Compact MICRO-WATT + 1000 IP avec choix d'options	11034632
EasyVEC® Compact MICRO-WATT + 2000 IP avec choix d'options	11034633

## Principes de fonctionnement

EasyVEC® Compact Micro-watt + permet la ventilation simple flux dans les locaux tertiaires par extraction ou par insufflation d'air afin d'assurer une qualité d'air suffisante et la préservation du bâti.

## Description produit

De faible encombrement et avec une configuration en ligne, ce caisson sera idéal pour des applications en faux-plafond.

La régulation brevetée Aldes Micro-watt + crée automatiquement un profil de régulation sur-mesure (Auto-Adaptative Technology™) pour adapter la pression délivrée par le caisson aux besoins réels de l'installation. Cela permet de ventiler au juste besoin et d'atteindre des économies importantes sur le poste de chauffage.

Avec AldesConnect® Pro, il est possible de monitorer l'unité de ventilation à distance pour encore plus de réactivité dans la gestion des pannes et des dysfonctionnements.

## Domaines d'application

Neuf, Rénovation, Locaux tertiaires

## Mise en oeuvre

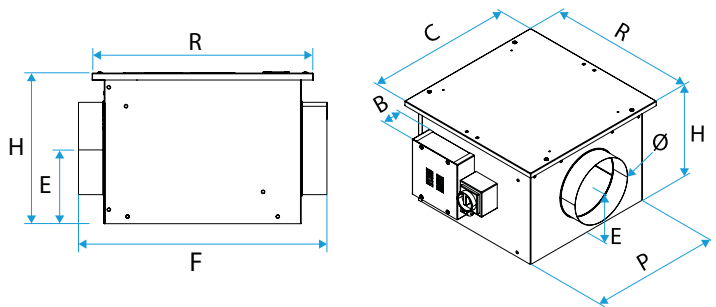
- installation :
  - emplacement extérieur ou intérieur,
  - pour un montage en faux plafond, un lot de 4 sangles réglables entre 100 et 400 mm est disponible pour fixer le caisson au plafond ou sur une poutre,
  - en extérieur : de préférence à l'abri du vent afin de limiter les pertes de charge au refoulement en cas de mise en oeuvre en toiture.
- pour de meilleures performances acoustiques et aérauliques il est recommandé :
  - d'installer des pièges à son au niveau des piquages du caisson,
  - d'utiliser la gamme d'accessoires à joints ALDES VIRTUO-FIX,
  - d'utiliser les manchettes souples étanches MS PRO pour découpler les vibrations du réseau.

## Caractéristiques principales

- régulation Micro-watt + et logiciel breveté Aldes Auto-Adaptative Technology™ pour adapter la pression délivrée par le caisson aux besoins réels de l'installation,
- 3 autres modes de régulation additionnels :
  - Micro-watt en pression constante,
  - par sonde externe 0-10V (ex: capteur de CO2),
  - débit constant.
- motorisation EC très basse consommation (50/60 Hz),
- roue à réaction,
- caisson en tôle galva Z275,
- télécommande EasyVEC® simple et intuitive,
- interrupteur de proximité de série,
- mode de régulation hygro-réglable ou T.Flow pré-paramétrés,

## Données dimensionnelles

Références	B (mm)	H (mm)	C (mm)	Ø (mm)	E (mm)	F (mm)	Poids (kg)
11034630	93	277	432	160	139	488	9
11034631	93	327	482	200	164	538	12
11034632	NA	457	NA	315			19
11034633	93	352	582	315	177	648	20



EasyVEC-Compact

- solution compatible avec tout type de réseaux même avec dérivations,
- système centralisé : économie sur la maintenance,
- renvoi d'alarme disponible par câblage sur la carte électronique,
- nombreuses options et accessoires :
  - caisson filtre,
  - filtre ISO Grossier 60%, ePM10 50%, ePM1 50-75%, ePM1 85%,
  - pressostat,
  - refoulement gainable,
  - isolation acoustique double-peau 25 mm,
  - compatible Modbus RS485,
  - AldesConnect® Pro.
- produit en France.

## Caractéristiques complémentaires

- ErP 2018

## Services associés

Garantie 2 ans, Mise en service

## EasyVEC® Compact Micro-watt +

## Données aérauliques

Références	Débit (m³/h)
11034630	300
11034631	600
11034632	1000
11034633	2000

## Données électriques

Références	Indice de protection	Intensité maximale (A)	Puissance maximale (W)	Alimentation électrique
11034630	IP24	0,6	76	Monophasée
11034631	IP24	0,75	95	Monophasée
11034632	IP24	1,5	190	Monophasée
11034633	IP24	3,4	430	Monophasée

## Accessoires

Désignations	Références
Disjoncteur 1,0 à 1,6 A	11056184
BCA Mono D200 2 kW + relais	11090791
BCA Mono D250 4.5 kW + relais	11090793
BCA Mono D315 4 kW + relais	11090794
BCA Mono D315 6 kW + relais	11090795
BCA Ø 160 - 0.5 kW - 1C	11090752
BCA Ø 160 - 1 kW - 2C	11090753
BCA Ø 160 - 1.5 kW - 1C	11090754
BCA Ø 200 - 1 kW - 1C	11090755
BCA Ø 250 - 2 kW - 1C	11090759
BCA Ø 200 - 2 kW - 1C	11090756
BCA Ø 200 - 3 kW - 1C	11090757
BCA Ø 250 - 1 kW - 1C	11090758
BCA Ø 250 - 3 kW - 1C	11090760
BCA Ø 250 - 4.5 kW - 2C	11090761
BCA Ø 315 - 1 kW - 1C	11090762
BCA Ø 315 - 2 kW - 1C	11090763
BCA Ø 315 - 4 kW - 2C	11090764
BCA Ø 315 - 6 kW - 2C	11090765
BCA R Mono Ø 200 - 1.5 kW	11090804
BCA R Mono Ø 160 - 1.5 kW	11090803
BCA R Mono Ø 160 - 0.75 kW	11090802
BCA R Mono Ø 315 - 3 kW	11090808
BCA R Mono Ø 250 - 4.5 kW	11090807
BCA R Mono Ø 250 - 2.5 kW	11090806
BCA R Tri Ø 160 - 4.5 kW	11090820
BCA R Tri Ø 200 - 6 kW	11090821
BCA R Mono Ø 200 - 3 kW	11090805
BCA R Tri Ø 315 - 12 kW	11090825
BCA R Tri Ø 315 - 6 kW	11090824
BCA R Tri Ø 250 - 9 kW	11090823
BCA R Mono Ø 315 - 6 kW	11090809
BCA R Tri Ø 250 - 4.5 kW	11090822
Sonde de gaine +25/+90°C	11090900
Kit contrôle débit (20-300 Pa)	11090901
Sonde de gaine -10/+35°C	11090902
Visière pare-pluie femelle + grille Ø 160 mm	11056101
Visière pare-pluie femelle + grille Ø 200 mm	11056102
Visière pare-pluie femelle + grille Ø 250 mm	11056373
Disjoncteur 2,5 - 4 A	11057053
Visière pare pluie femelle + grille Ø 315 mm	11058205

## Consommables

Désignations	Références
Filtre F7 EasyVEC® Compact 300	11034417
Filtre G4 EasyVEC® Compact 300	11034401
Filtre F7 EasyVEC® Compact 600	11034418
Filtre G4 EasyVEC® Compact 600	11034402
Filtre F7 EasyVEC® Compact 1000	11034419
Filtre G4 EasyVEC® Compact 1000	11034403
Filtre F7 EasyVEC® Compact 2000	11034420
Filtre G4 EasyVEC® Compact 2000	11034404

## Options

Désignations
Filtre F7 EasyVEC® Compact 300
Filtre G4 EasyVEC® Compact 300
Filtre F7 EasyVEC® Compact 600
Filtre G4 EasyVEC® Compact 600
Filtre F7 EasyVEC® Compact 1000
Filtre G4 EasyVEC® Compact 1000
Filtre F7 EasyVEC® Compact 2000
Filtre G4 EasyVEC® Compact 2000

Conforme au règlement d'co conception 1253/2014 et d'étiquetage énergétique 1254/2014 pour la ventilation.  
Echelle de classes énergétiques : voir page Réglementation ERP.



# EasyVEC® Compact Micro-watt +

- > Courbes aérauliques établies selon la norme NF EN ISO 5801.
- > P (Pa) = Pression statique.
- > P(W) = puissance consommée.

## Courbes Produit

Références	Visuel courbe
11034630	
11034631	
11034632	
11034633	

## Caisson de ventilation

## EasyVEC® Micro-watt +

La gamme de caissons simple-flux la mieux pensée du marché afin de rendre la ventilation performante, sereine et facile.



EasyVEC-MWPlus-4000



EasyVEC-MWPlus-4000

## PLUS PRODUIT

- gamme large de 4000 à 12 000 m<sup>3</sup>/h,
- jusqu'à - 50% de consommation électrique par rapport à un caisson Standard,
- 100% recyclable.

## Gamme

Désignations	Références
2 aspirations, 1 refoulement	
EasyVEC® MICRO-WATT + 3000 IP	11034637
EasyVEC® MICRO-WATT + 4000 IP	11034638
EasyVEC® MICRO-WATT + 5000 IP	11034639
Avec choix d'option	
EasyVEC® MICRO-WATT + 6500 IP	11034640
EasyVEC® MICRO-WATT + 8000 IP	11034641
EasyVEC® MICRO-WATT + 10000 IP	11034642
EasyVEC® MICRO-WATT + 12000 IP	11034643

## Principes de fonctionnement

EasyVEC® Micro-watt + permet la ventilation simple flux dans les locaux tertiaires par extraction ou par insufflation d'air afin d'assurer une qualité d'air suffisante et la préservation du bâti.

## Description produit

La régulation brevetée Aldes Micro-watt + crée automatiquement un profil de régulation sur-mesure (Auto-Adaptative Technology™) pour adapter la pression délivrée par le caisson aux besoins réels de l'installation. Cela permet de ventiler au juste besoin et d'atteindre des économies importantes sur le poste de chauffage.

Avec AldesConnect® Pro, il est possible de monitorer l'unité de ventilation à distance pour encore plus de réactivité dans la gestion des pannes et des dysfonctionnements.

## Domaines d'application

Neuf, Rénovation, Locaux tertiaires

## Mise en oeuvre

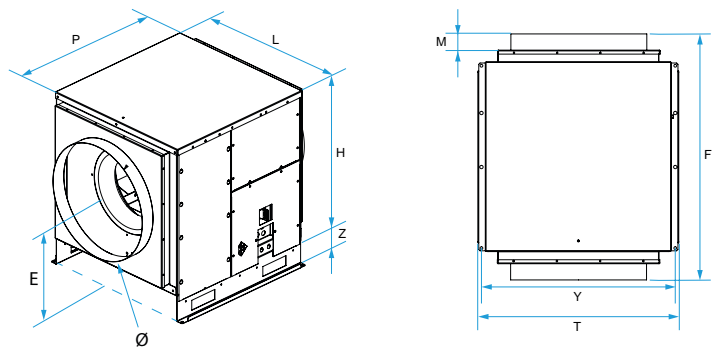
- installation :
  - sur dalle antivibratile suivant les recommandations du DTU 68.3,
  - emplacement extérieur ou intérieur,
  - un espace suffisant doit être prévu devant le caisson afin de laisser libre la face d'accès pour permettre une maintenance aisée des composants intérieurs,
  - de préférence à l'abri du vent afin de limiter les pertes de charge au refoulement en cas de mise en oeuvre en toiture.
- pour de meilleures performances acoustiques et aérauliques il est recommandé :
  - d'installer des pièges à son au niveau des piquages du caisson,
  - d'utiliser la gamme d'accessoires à joints ALDES VIRTUO-FIX,
  - d'utiliser les manchettes souples étanches MS PRO pour découpler les vibrations du réseau.

## Caractéristiques principales

- régulation Micro-watt + et logiciel breveté Aldes Auto-Adaptative Technology™ pour adapter la pression délivrée par le caisson aux besoins réels de l'installation,
- 3 autres modes de régulation additionnels :
  - MICRO-WATT en pression constante,
  - par sonde externe 0-10V (ex: capteur de CO<sub>2</sub>),
  - débit constant.
- motorisation EC très basse consommation (50/60 Hz),
- roue à réaction,
- caisson en tôle galva Z275,
- télécommande EasyVEC® simple et intuitive,

## Données dimensionnelles

Références	H (mm)	Ø (mm)	L (mm)	E (mm)	F (mm)	M (mm)	P (mm)	Poids (kg)
11034637	521	400	502	305		73	795	42
11034638	665	500	690	450	910	60	700	64
11034639	760	630	790	500	975	60	765	83
11034640	760	630	790	500	975	60	765	90
11034641	760	630	790	500	975	60	765	98
11034642	905	710	910	575	1155	60	945	160
11034643	905	710	910	575	1155	60	945	167



EasyVEC® Micro-watt +

- interrupteur de proximité de série,
- mode de régulation hygro-réglable ou T.Flow pré-paramétrés,
- solution compatible avec tout type de réseaux même avec dérivations,
- système centralisé : économie sur la maintenance,
- renvoi d'alarme disponible par câblage sur la carte électronique,
- nombreuses options et accessoires:
  - caisson filtre,
  - filtre ISO Grossier 60%, ePM10 50%, ePM1 50-75%, ePM1 85%,
  - pressostat,
  - refoulement gainable,
  - isolation acoustique double-peau 25 mm,
  - compatible Modbus RS485,
  - AldesConnect® Pro.
- produit en France.

## Caractéristiques complémentaires

- ErP 2018,

## Services associés

Garantie 2 ans, Mise en service

## EasyVEC® Micro-watt +

## Données aérauliques

Références	Débit (m³/h)
11034637	3000
11034638	4000
11034639	5000
11034640	6500
11034641	8000
11034642	10000
11034643	12000

## Données électriques

Références	Indice de protection	Intensité maximale (A)	Puissance maximale (W)	Alimentation électrique
11034637	IP24	5,5	696	Monophasée
11034638	IP24	5	700	Monophasée
11034639	IP24	8	1200	Monophasée
11034640	IP24	8,3	1250	Monophasée
11034641	IP24	12	1850	Monophasée
11034642	IP24	15,7	2200	Monophasée
11034643	IP24	20,5	3200	Monophasée

## Accessoires

Désignations	Références
Caisson isolé filtres EasyVEC® 2500/3000	11034476
Kit pressostat EasyVEC® 20-300 Pa	11056440
Carte Modbus EasyVEC®	11034400
Pieds isolants EasyVEC® (lot de 4)	11034434
Kit détection encrassement filtre EasyVEC®	11056000
Kit insufflation pression constante EasyVEC® MICRO-WATT	11056001
Kit MS refolement M0 Ø 400 mm	11025067
Kit manchette refolement M0 + piquage EasyVEC® T5 Ø 400 mm	11025084
Tempo sur pressostat (recommandé en cas de rafales de vent)	11025012
Disjoncteur 4 - 6,3 A	11057054
BCA Ø 500 - 30 kW - 6C	11090781
BCA Ø 500 - 36 kW - 6C	11090782
BCA Ø 500 - 12 kW - 3C	11090775
BCA Ø 500 - 18 kW - 6C	11090780
BCA R Tri Ø 500 - 9 kW	11090832
BCA R Tri Ø 500 - 18 kW	11090833
Sonde de gaine +25/+90°C	11090900
Kit contrôle débit (20-300 Pa)	11090901
Sonde de gaine -10/+35°C	11090902
Visière pare-pluie femelle + grille Ø 500 mm	11056374
Disjoncteur 6,3 - 10 A	11057055
BCA R Tri Ø 630 - 24 kW	11090837
BCA R Tri Ø 630 - 12 kW	11090836
BCA R Tri Ø 630 - 36 kW	11090838
Visière pare-pluie femelle + grille Ø 630 mm	11056375
Visière pare pluie femelle + grille Ø 710 mm	11056410
Disjoncteur magnéto-thermique 20A-25A	11057057

## Consommables

Désignations	Références
Filtre F7 EasyVEC® 3000	11034424
Filtre G4 EasyVEC® 3000	11034408
Filtre M5 EasyVEC® 4000	11034412
Filtre F7 EasyVEC® 4000	11034415
Filtre F9 EasyVEC® 4000	11034426
Filtre G4 EasyVEC® 4000	11034409
Filtre G4 EasyVEC® 5000/6500/8000	11034410
Filtre M5 EasyVEC® 5000/6500/8000	11034413
Filtre F7 EasyVEC® 5000/ 6500/ 8000	11034416
Filtre F9 EasyVEC® 5000/6500/8000	11034427
Filtre G4 EasyVEC® 10000/12000	11034411
Filtre M5 EasyVEC® 10000/12000	11034414
Filtre F7 EasyVEC® 10000/12000	11034425
Filtre F9 EasyVEC® 10000/12000	11034428

## Options

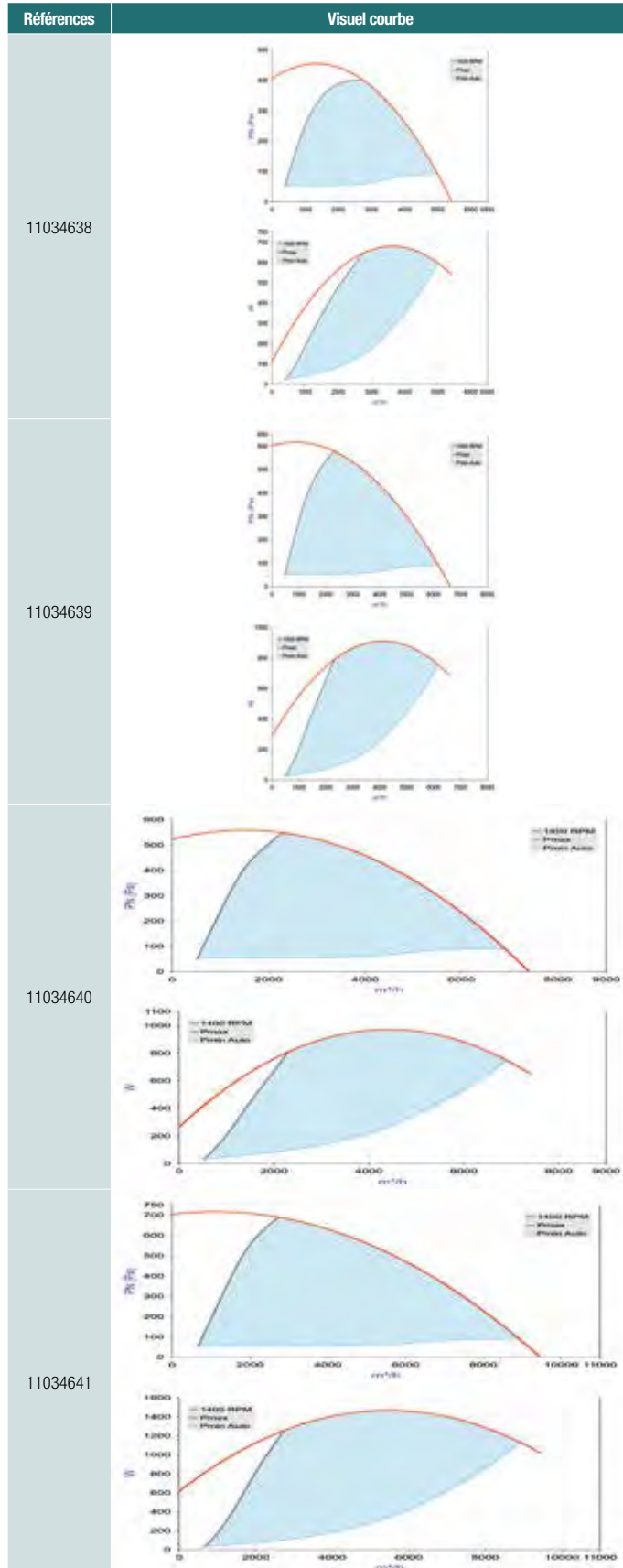
Désignations
1 ASPIRATION + 1 REFOULEMENT
CONNECT PRO (+Modbus)
EXPORT
ISOLATION
MODBUS
Réglable
BACNET
CIRCULAIRE
INDICATEUR FILTRE
RAILS FILTRE
REGLABLE

Conforme au règlement d'co conception 1253/2014 et d'étiquetage nergtique 1254/2014 pour la ventilation.  
Echelle de classes nergtiques : voir page Règlementation ERP.

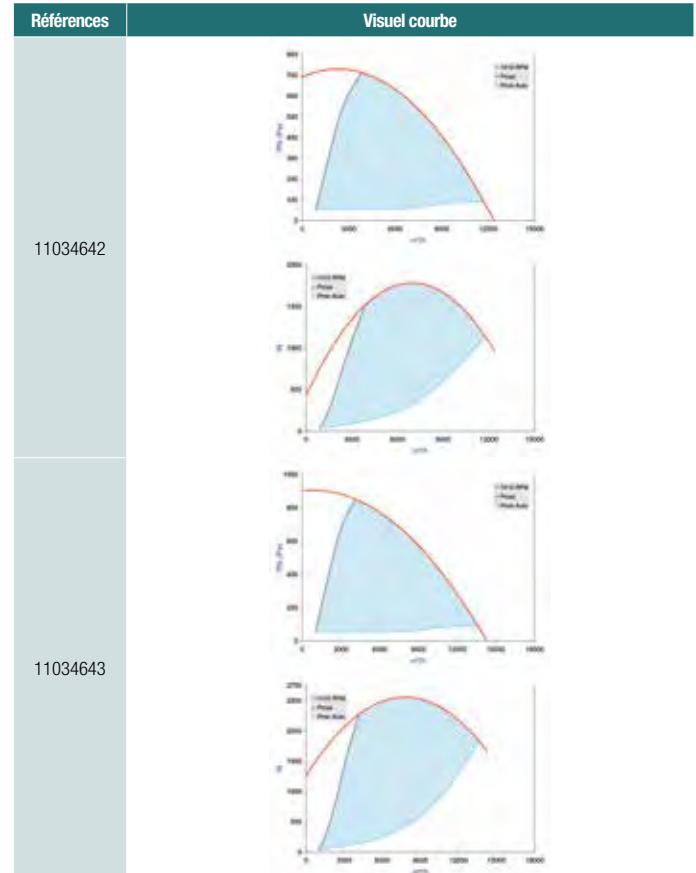
# EasyVEC® Micro-watt +

> Courbes aérauliques établies selon la norme NF EN ISO 5801.  
 > P (Pa) = Pression statique.  
 > P(W) = puissance consommée.

## Courbes Produit



## Courbes Produit



## Caisson de ventilation

## EasyVEC® Standard

La gamme de caissons simple-flux la mieux pensée du marché afin de rendre la ventilation performante, sereine et facile.



EasyVEC-Standard-4000



EasyVEC-Standard-4000

## PLUS PRODUIT

- gamme large de 4000 à 12 000 m<sup>3</sup>/h,
- 100% recyclable.

## Gamme

Désignations	Références
<b>2 aspirations, 1 refoulement</b>	
EasyVEC® Standard 4000 IP	11034508
EasyVEC® Standard 5000 IP	11034509
EasyVEC® Standard 12000 IP	11034513
<b>Avec choix d'option</b>	
EasyVEC® Standard 6500 IP	11034510
EasyVEC® Standard 8000 IP	11034511
EasyVEC® Standard 10000 IP	11034512

## Principes de fonctionnement

EasyVEC® Standard permet la ventilation simple flux dans les locaux tertiaires par extraction ou par insufflation d'air.

## Description produit

EasyVEC® Standard permet la ventilation simple flux dans les locaux tertiaires par extraction ou par insufflation d'air afin d'assurer une qualité d'air suffisante et la préservation du bâti.

## Domaines d'application

Neuf, Rénovation, Locaux tertiaires

## Mise en oeuvre

- installation :
  - sur dalle antivibratile suivant les recommandations du DTU 68.3,
  - emplacement extérieur ou intérieur,
  - un espace suffisant doit être prévu devant le caisson afin de laisser libre la face d'accès pour permettre une maintenance aisée des composants intérieurs,
  - de préférence à l'abri du vent afin de limiter les pertes de charge au refoulement en cas de mise en oeuvre en toiture.
- pour de meilleures performances acoustiques et aérauliques il est recommandé :
  - d'installer des pièges à son au niveau des piquages du caisson,
  - d'utiliser la gamme d'accessoires à joints ALDES VIRTUO-FIX,
  - d'utiliser les manchettes souples étanches MS PRO pour découpler les vibrations du réseau.

## Caractéristiques principales

- motorisation AC,
- roue à réaction,
- caisson en tôle galva Z275.
- nombreuses options et accessoires :
  - caisson filtre,
  - filtre ISO Grossier 60%, ePM10 50%, ePM1 50-75%, ePM1 85%,
  - indicateur de remplacement de filtres,
  - pressostat.
- produit en France.

## Caractéristiques complémentaires

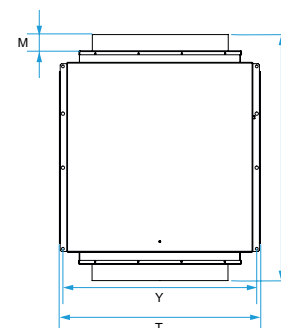
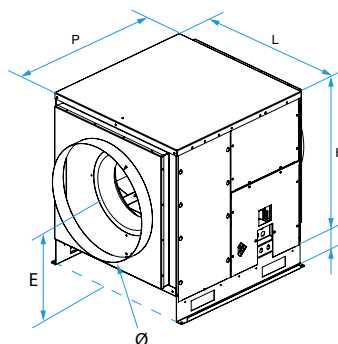
- ErP 2018,

## Services associés

Garantie 2 ans, Mise en service

## Données dimensionnelles

Références	H (mm)	Ø (mm)	L (mm)	E (mm)	F (mm)	M (mm)	P (mm)	Poids (kg)
11034508	665	500	690	450	910	60	700	64
11034509	760	630	790	500	975	60	765	83
11034510	760	630	790	500	975	60	765	90
11034511	760	630	790	500	975	60	765	98
11034512	905	710	910	575	1155	60	945	160
11034513	1015	710	1138			50	1420	202



EasyVEC® Standard

## Données aérauliques

Références	Débit (m³/h)
11034508	4000
11034509	5000
11034510	6500
11034511	8000
11034512	10000
11034513	12000

## Données électriques

Références	Indice de protection	Intensité maximale (A)	Puissance maximale (W)	Alimentation électrique
11034508	IP24	5,2	720	Monophasée
11034509	IP24	7,1	1100	Monophasée
11034510	IP24	8,2	1255	Monophasée
11034511	IP24	11	1750	Monophasée
11034512	IP24	13,2	2050	Monophasée
11034513	IP24	22,1	3200	Monophasée

## Accessoires

Désignations	Références
Disjoncteur 4 - 6,3 A	11057054
BCA Ø 500 - 30 kW - 6C	11090781
BCA Ø 500 - 36 kW - 6C	11090782
BCA Ø 500 - 12 kW - 3C	11090775
BCA Ø 500 - 18 kW - 6C	11090780
BCA R Tri Ø 500 - 9 kW	11090832
BCA R Tri Ø 500 - 18 kW	11090833
Sonde de gaine +25/+90°C	11090900
Kit contrôle débit (20-300 Pa)	11090901
Sonde de gaine -10/+35°C	11090902
Visière pare-pluie femelle + grille Ø 500 mm	11056374
Disjoncteur 6,3 - 10 A	11057055
BCA R Tri Ø 630 - 24 kW	11090837
BCA R Tri Ø 630 - 12 kW	11090836
BCA R Tri Ø 630 - 36 kW	11090838
Visière pare-pluie femelle + grille Ø 630 mm	11056375
Visière pare pluie femelle + grille Ø 710 mm	11056410
Disjoncteur magnéto-thermique 20A-25A	11057057

## Consommables

Désignations	Références
Filtre M5 EasyVEC® 4000	11034412
Filtre F7 EasyVEC® 4000	11034415
Filtre F9 EasyVEC® 4000	11034426
Filtre G4 EasyVEC® 4000	11034409
Filtre G4 EasyVEC® 5000/6500/8000	11034410
Filtre M5 EasyVEC® 5000/6500/8000	11034413
Filtre F7 EasyVEC® 5000/ 6500/ 8000	11034416
Filtre F9 EasyVEC® 5000/6500/8000	11034427
Filtre G4 EasyVEC® 10000/12000	11034411
Filtre M5 EasyVEC® 10000/12000	11034414
Filtre F7 EasyVEC® 10000/12000	11034425
Filtre F9 EasyVEC® 10000/12000	11034428

Conforme au règlement d'co conception 1253/2014 et d'tiquetage nergtique 1254/2014 pour la ventilation.  
Echelle de classes nergtiques : voir page Rglementation ErP.

## Options

Désignations
CIRCULAIRE
PRESSOSTAT REGLABLE
EXPORT
INDICATEUR FILTRE
ISOLATION
RAILS FILTRE
REGLABLE
TOUT-EN-UN (+IPDP)
VARIATION DE VITESSE

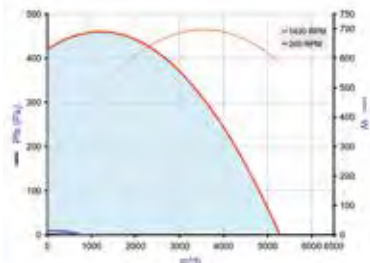
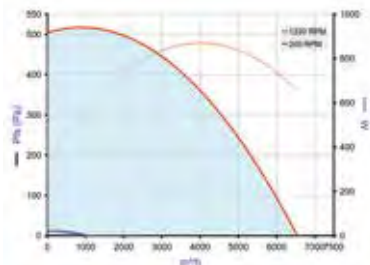
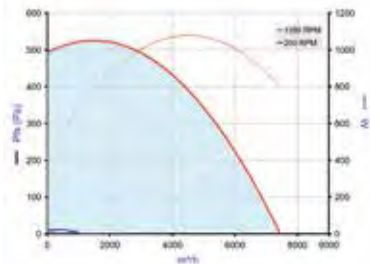
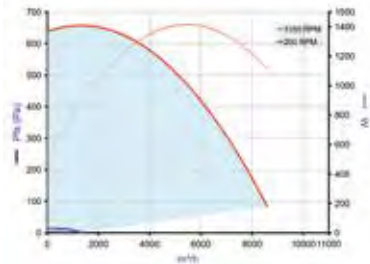
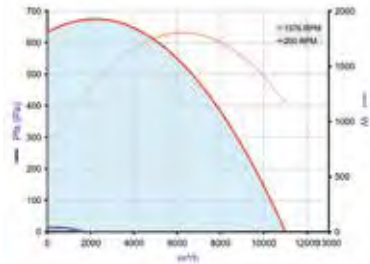
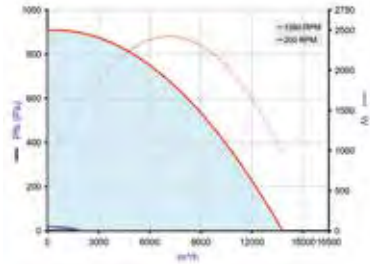
# EasyVEC® Standard

> Courbes aérauliques établies selon la norme NF EN ISO 5801.

> P (Pa) = Pression statique.

> P(W) = puissance consommée.

## Courbes Produit

Références	Visuel courbe
11034508	
11034509	
11034510	
11034511	
11034512	
11034513	



## VENTILATION DOUBLE FLUX

Les solutions de double flux Aldes filtrent l'air entrant des polluants extérieurs (particules fines, pollens, bactéries, COV...), extraient l'air vicié et renouvellent l'air intérieur afin que chacun puisse bénéficier d'un air sain. Elles permettent aussi de tempérer l'air intérieur en le rafraîchissant en été et en le préchauffant en hiver, permettant ainsi de réduire la consommation d'énergie.

## InspirAIR® Top

La solution double flux et filtration d'air connectée qui traite efficacement les polluants les plus fins et s'adapte à vos besoins.

- **Pour la qualité d'air :**  
Filtration performante et des recommandations filtres personnalisées.
- **Pour les performances :**  
Une récupération d'énergie certifiée de 87 % référence sur le marché
- **Pour l'interaction avec l'utilisateur final :**  
Un pilotage intuitif et automatique via WALTER® ou smartphone.



→ Page 99



## VENTILATION DOUBLE FLUX PAR LOGEMENT



InspirAIR® Side  
Classic  
p. 90



InspirAIR® Side  
Premium  
p. 94



InspirAIR® Top  
Classic  
p. 99



InspirAIR® Top  
Premium  
p. 101



Accessoires  
InspirAIR®  
p. 104



DFE® Micro-Watt  
p. 107

## VENTILATION DOUBLE FLUX PIÈCE PAR PIÈCE



Nano Air® 50  
p. 111

## VENTILATION DOUBLE FLUX TERTIAIRE



DFE® Top Micro-watt  
p. 112



DFE® Compact  
Micro-watt  
p. 114



VEX308  
p. 118



VEX500  
p. 120



VEX600  
p. 125



Consommables  
p. 128

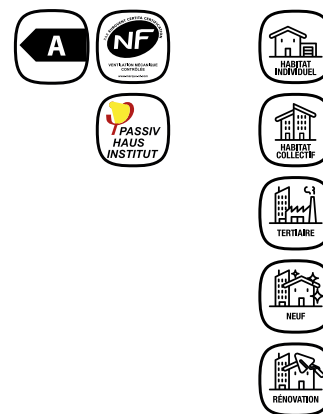


Accessoires  
p. 129

## Groupe de ventilation double flux

# InspirAIR® Side Classic

Solution de ventilation double flux et de purification d'air connectée qui bat au rythme de la vie des occupants.



InspirAIR® Side Classic

## PLUS PRODUIT

- plus d'air pur : jusqu'à 90% des bactéries, pollens et particules fines,
- plus de design : des lignes pures et minimalistes pour s'intégrer aux intérieurs les plus exigeants,
- plus de confort : tempère l'air intérieur tout en isolant des bruits extérieurs.

## Gamme

Désignations	Références
InspirAIR® Side 150 Classic Droite	11023453
InspirAIR® Side 150 Classic Gauche	11023454
InspirAIR® Side 240 Classic Droite	11023310
InspirAIR® Side 240 Classic Gauche	11023311
InspirAIR® Side 370 Classic Droite	11023314
InspirAIR® Side 370 Classic Gauche	11023315
InspirAIR® Side 150 Classic Modbus Droite	11023457
InspirAIR® Side 150 Classic Modbus Gauche	11023458
InspirAIR® Side 240 Classic Modbus Gauche	11023447
InspirAIR® Side 240 Classic Modbus Droite	11023446
InspirAIR® Side 370 Classic Modbus Droite	11023448
InspirAIR® Side 370 Classic Modbus Gauche	11023449

## Principes de fonctionnement

Ventilation générale et permanente du logement avec récupération de chaleur de l'air extrait pour préchauffer l'air entrant.

Cet air est purifié par des filtres personnalisables qui garantissent un air sain dans le logement.

## Description produit

Solution de ventilation double flux et de purification d'air avec récupération de chaleur qui permet la filtration de l'air entrant et le renouvellement de l'air intérieur sans perte de chaleur.

## Domaines d'application

Habitat résidentiel collectif, Habitat résidentiel individuel, Neuf, Rénovation, Locaux tertiaires

## Mise en oeuvre

- fixation horizontale au plafond ou verticale au mur,
- raccordement des condensats sur réseau PVC Ø 32 mm,
- installation recommandée en volume chauffé.

## Caractéristiques principales

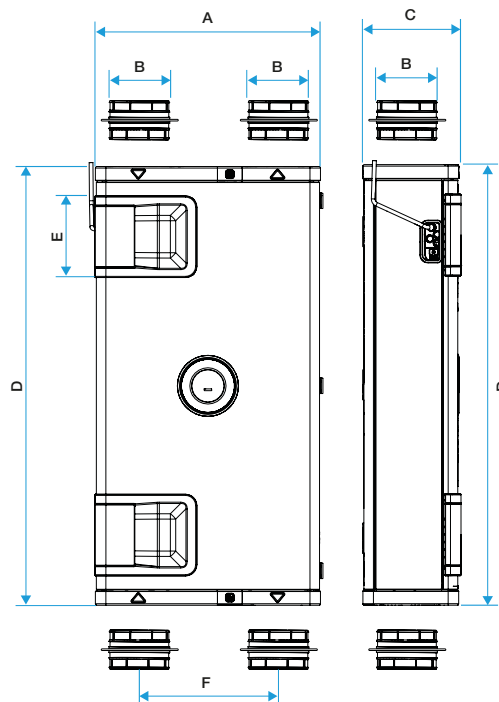
- matériau :
  - corps PPE et tôles métalliques,
- configuration :
  - droite ou gauche (2 versions),
- débit :
  - 150, 240, 370,
- by-pass de série 100%,
- clavier de commande Classic,
- quatre modes :
  - vacances,
  - quotidien,
  - cuisine,
  - invités.

## Services associés

Garantie 2 ans

## Données dimensionnelles

Références	A (mm)	B (mm)	C (mm)	D (mm)	E (mm)	F (mm)	Poids (kg)
11023453	600	160	200	1070	215	420	27
11023454	600	160	200	1070	215	420	27
11023457	600	160	200	1070	215	420	27
11023458	600	160	200	1070	215	420	27
11023310	600	160	250	1150	215	365	30
11023311	600	160	250	1150	215	365	30
11023447	600	160	250	1150	215	365	30
11023446	600	160	250	1150	215	365	30
11023314	670	160	300	1150	215	420	34
11023315	670	160	300	1150	215	420	34
11023448	670	160	300	1150	215	420	34
11023449	670	160	300	1150	215	420	34



InspirAIR® Side 150 Classic et InspirAIR® Side 240 Classic

# InspirAIR® Side Classic

## Données aérauliques

Références	Débit en vitesse max (m³/h)
11023453	150
11023454	150
11023457	150
11023458	150
11023310	240
11023311	240
11023447	240
11023446	240
11023314	370
11023315	370
11023448	370
11023449	370

## Données thermiques

Références	Puissance max (W)
11023453	135
11023454	135
11023457	135
11023458	145
11023310	183
11023311	183
11023447	183
11023446	183
11023314	234
11023315	234
11023448	234
11023449	234

## Données réglementaires

Références	Classe énergétique ventilation - Climat moyen
11023453	A
11023454	A
11023457	A
11023458	A
11023310	A
11023311	A
11023447	A
11023446	A
11023314	A
11023315	A
11023448	A
11023449	A

## Consommables

Désignations	Références
Filtre pollens InspirAIR® Side 150	11023459
Filtre particules fines InspirAIR® Side 150	11023460
Filtre bactéries InspirAIR® Side 150	11023461
Filtre COV InspirAIR® Side 150	11023462
Filtre poussières InspirAIR® Side 150	11023469
Filtre poussières InspirAIR® Side 240	11023325
Filtre particules fines InspirAIR® Side 240	11023326
Filtre bactéries InspirAIR® Side 240	11023331
Filtre pollens InspirAIR® Side 240	11023340
Filtre COV InspirAIR® Side 240	11023438
Filtre poussières InspirAIR® Side 370	11023329
Filtres particules fines InspirAIR® Side 370	11023330
Filtre bactéries InspirAIR® Side 370	11023332
Filtre pollens InspirAIR® Side 370	11023341
Filtre COV InspirAIR® Side 370	11023439

## Accessoires

Désignations	Références
Berceau de fixation InspirAIR® Side	11023322
Batterie préchauffage bus 1,5 kW DEE FLY et InspirAIR®	11023225
Télécommande 4 vitesses filaire	11023334
Caisson de répartition InspirAIR® Side 240	11023323
Cache gaine InspirAIR® Side 240	11023324
Nourrice de passage plafond pour InspirAIR® Side 240	11023338
Cache gaine 500 mm InspirAIR® Side 240	11023398
Cache gaine finition InspirAIR® Side 240	11023426
Caisson de répartition InspirAIR® Side 370	11023327
Cache gaine InspirAIR® Side 370	11023328
Nourrice de passage plafond pour InspirAIR® Side 370	11023339
Cache gaine 500 mm InspirAIR® Side 370	11023399
Cache gaine finition InspirAIR® Side 370	11023427

Conforme au règlement d'éco conception 1253/2014 et d'étiquetage énergétique 1254/2014 pour la ventilation.

## Données générales

Références	Filtres disponibles	Type d'échangeur
11023453	> pollen : - Grossier 65%,> particules : - ePM10 50%, > particules fines :- ePM1 0 85%, - ePM2.5 65%.> bactéries :- ePM2.5 95%, - ePM1 80%.> COV : - ePM10 85%, - ePM2.5 65%.	Sensible
11023454	> pollen : - Grossier 65%,> particules : - ePM10 50%, > particules fines :- ePM1 0 85%, - ePM2.5 65%.> bactéries :- ePM2.5 95%, - ePM1 80%.> COV : - ePM10 85%, - ePM2.5 65%.	Sensible
11023457	> pollen : - Grossier 65%,> particules : - ePM10 50%, > particules fines :- ePM1 0 85%, - ePM2.5 65%.> bactéries :- ePM2.5 95%, - ePM1 80%.> COV : - ePM10 85%, - ePM2.5 65%.	Sensible
11023458	> pollen : - Grossier 65%,> particules : - ePM10 50%, > particules fines :- ePM1 0 85%, - ePM2.5 65%.> bactéries :- ePM2.5 95%, - ePM1 80%.> COV : - ePM10 85%, - ePM2.5 65%.	Sensible
11023310	> pollen : - Grossier 65%,> particules : - ePM10 50%, > particules fines :- ePM1 0 85%, - ePM2.5 65%.> bactéries :- ePM2.5 95%, - ePM1 80%.> COV : - ePM10 85%, - ePM2.5 65%.	Sensible
11023311	> pollen : - Grossier 65%,> particules : - ePM10 50%, > particules fines :- ePM1 0 85%, - ePM2.5 65%.> bactéries :- ePM2.5 95%, - ePM1 80%.> COV : - ePM10 85%, - ePM2.5 65%.	Sensible
11023447	> pollen : - Grossier 65%,> particules : - ePM10 50%, > particules fines :- ePM1 0 85%, - ePM2.5 65%.> bactéries :- ePM2.5 95%, - ePM1 80%.> COV : - ePM10 85%, - ePM2.5 65%.	Sensible
11023446	> pollen : - Grossier 65%,> particules : - ePM10 50%, > particules fines :- ePM1 0 85%, - ePM2.5 65%.> bactéries :- ePM2.5 95%, - ePM1 80%.> COV : - ePM10 85%, - ePM2.5 65%.	Sensible
11023314	> pollen : - Grossier 65%,> particules : - ePM10 50%, > particules fines :- ePM1 0 85%, - ePM2.5 65%.> bactéries :- ePM2.5 95%, - ePM1 80%.> COV : - ePM10 85%, - ePM2.5 65%.	Sensible
11023315	> pollen : - Grossier 65%,> particules : - ePM10 50%, > particules fines :- ePM1 0 85%, - ePM2.5 65%.> bactéries :- ePM2.5 95%, - ePM1 80%.> COV : - ePM10 85%, - ePM2.5 65%.	Sensible
11023448	> pollen : - Grossier 65%,> particules : - ePM10 50%, > particules fines :- ePM1 0 85%, - ePM2.5 65%.> bactéries :- ePM2.5 95%, - ePM1 80%.> COV : - ePM10 85%, - ePM2.5 65%.	Sensible
11023449	> pollen : - Grossier 65%,> particules : - ePM10 50%, > particules fines :- ePM1 0 85%, - ePM2.5 65%.> bactéries :- ePM2.5 95%, - ePM1 80%.> COV : - ePM10 85%, - ePM2.5 65%.	Sensible

## Données électriques

Références	Fréquence (Hz)	Indice de protection	Intensité max (A)	Tension
11023453	50	IPX2	1,2	230
11023454	50	IPX2	1,2	230
11023457	50	IPX2	1,2	230
11023458	50	IPX2	1,2	230
11023310	50	IPX2	1,75	230
11023311	50	IPX2	1,75	230

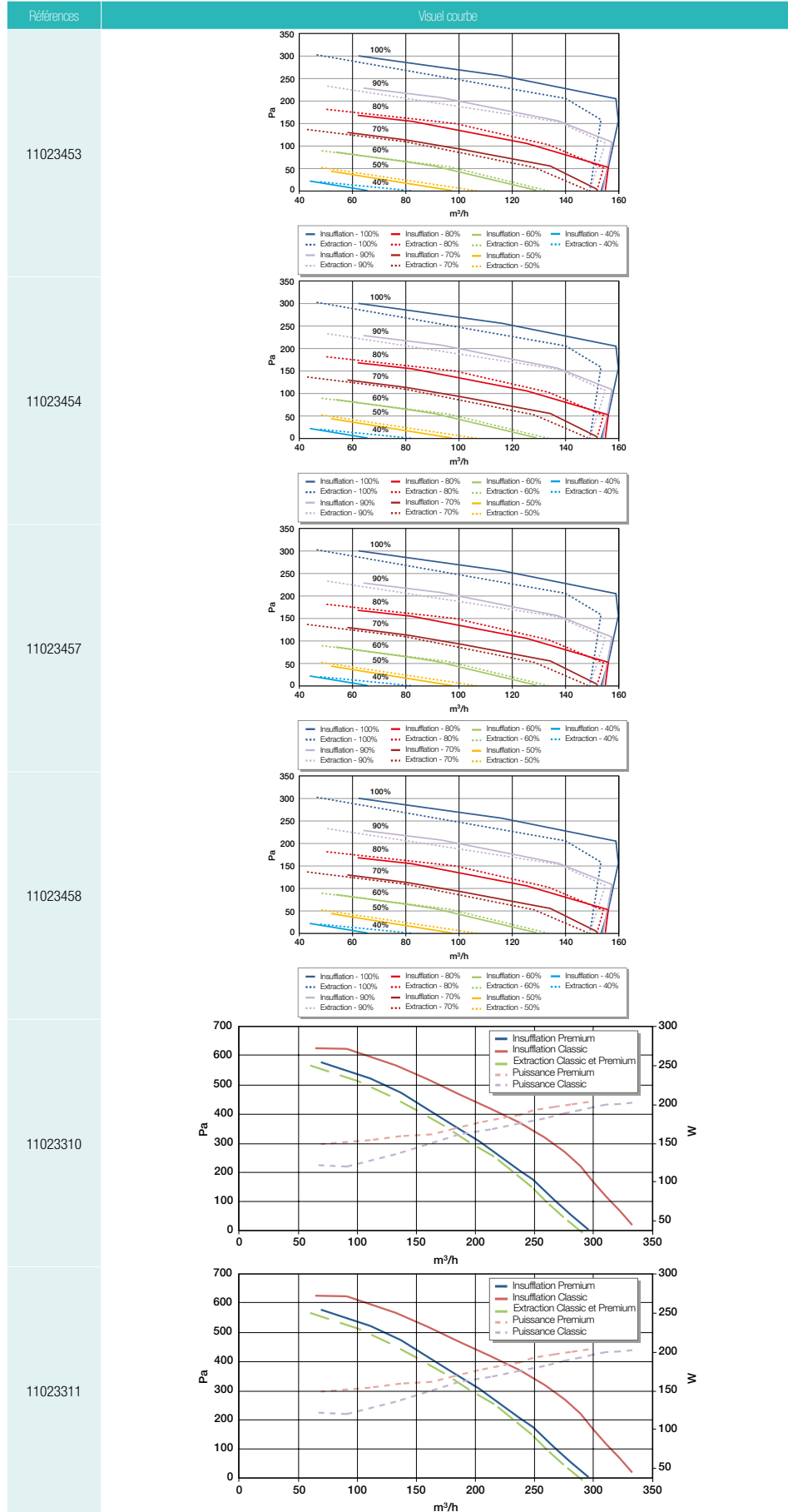
## Données électriques

Références	Fréquence (Hz)	Indice de protection	Intensité max (A)	Tension
11023447	50	IPX2	1,75	230
11023446	50	IPX2	1,75	230
11023314	50	IPX2	2	230
11023315	50	IPX2	2	230
11023448	50	IPX2	2	230
11023449	50	IPX2	2	230

# InspirAIR® Side Classic

> Conditions d'essais : - Air extérieur = air sec à 5°C, Hr <20%.  
 - Air intérieur = air sec à 25°C, HR <20%. (EN13141-7 et EN308)

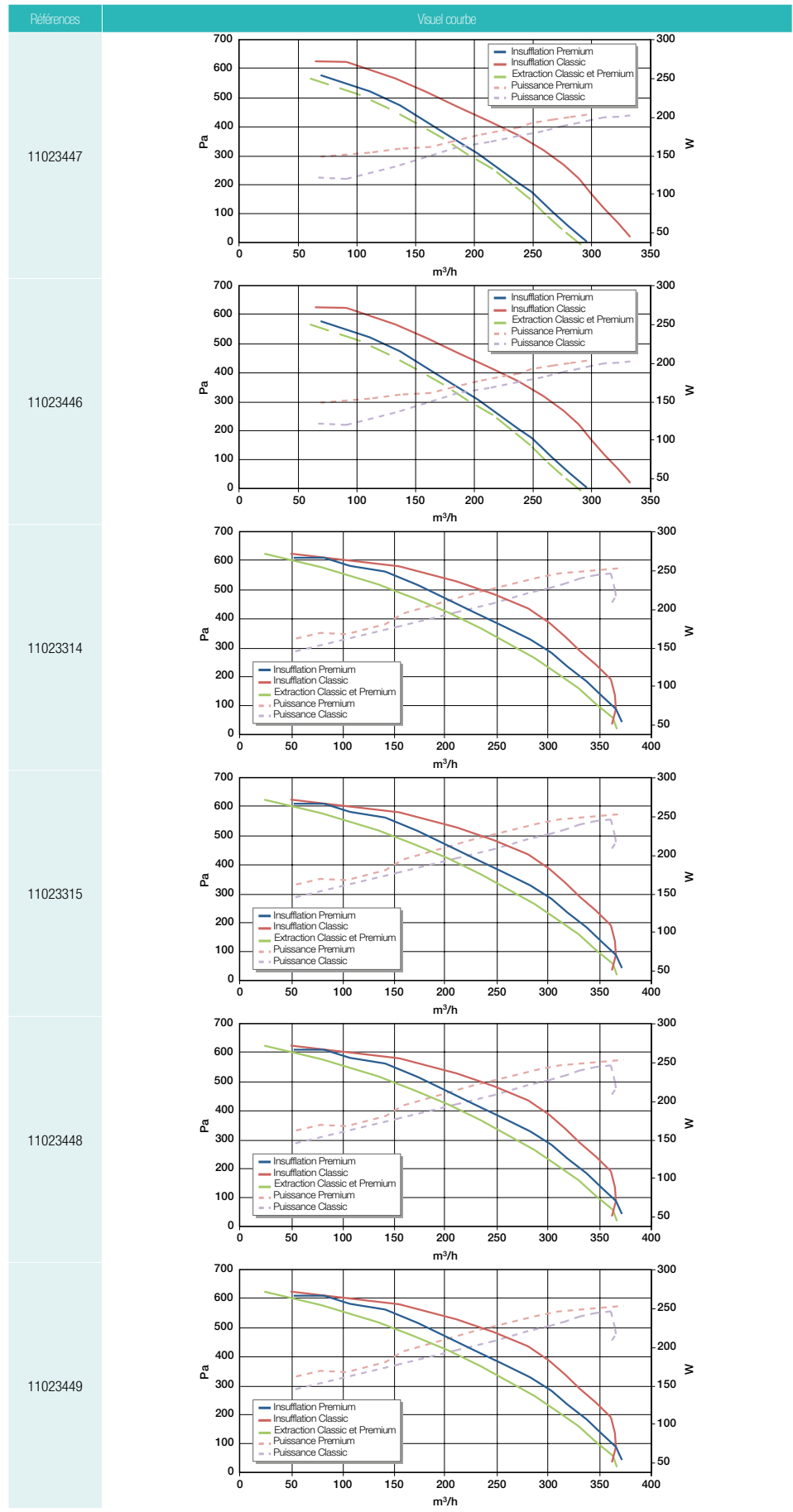
## Courbes Produit



# InspirAIR® Side Classic

> Conditions d'essais : - Air extérieur = air sec à 5°C, Hr <20%  
 - Air intérieur = air sec à 25°C, HR <20%. (EN13141-7 et EN308)

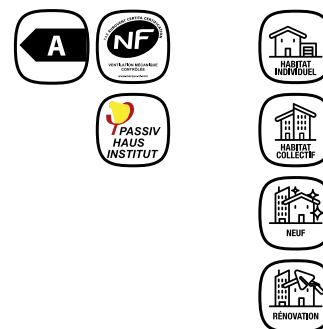
## Courbes Produit



## Groupe de ventilation double flux

## InspirAIR® Side Premium

Solution de ventilation double flux et de purification d'air connectée qui bat au rythme de la vie des occupants.



InspirAIR® Side Premium

## PLUS PRODUIT

- plus d'air pur : jusqu'à 90% des bactéries, pollens et particules fines,
- plus de design : des lignes pures et minimalistes pour s'intégrer aux intérieurs les plus exigeants,
- plus de contrôle : pilotage de la ventilation grâce à l'application AldesConnect™ et au compagnon connecté Walter®.

## Gamme

Désignations	Références
InspirAIR® Side 150 Premium Droite	11023455
InspirAIR® Side 150 Premium Gauche	11023456
InspirAIR® Side 240 Premium Droite	11023312
InspirAIR® Side 240 Premium Gauche	11023313
InspirAIR® Side 370 Premium Droite	11023316
InspirAIR® Side 370 Premium Gauche	11023317

## Principes de fonctionnement

Ventilation générale et permanente du logement avec récupération de chaleur de l'air extrait pour préchauffer l'air entrant.

Cet air est purifié par des filtres personnalisables qui garantissent un air sain dans le logement.

## Description produit

Solution de ventilation double flux et de purification d'air connectée avec récupération de chaleur qui permet la filtration de l'air entrant et le renouvellement de l'air intérieur sans perte de chaleur.

## Domaines d'application

Habitat résidentiel collectif, Habitat résidentiel individuel, Neuf, Rénovation

## Mise en œuvre

- fixation horizontale au plafond ou verticale au mur,
- raccordement des condensats sur réseau PVC Ø 32 mm,
- installation recommandée en volume chauffé.

## Caractéristiques principales

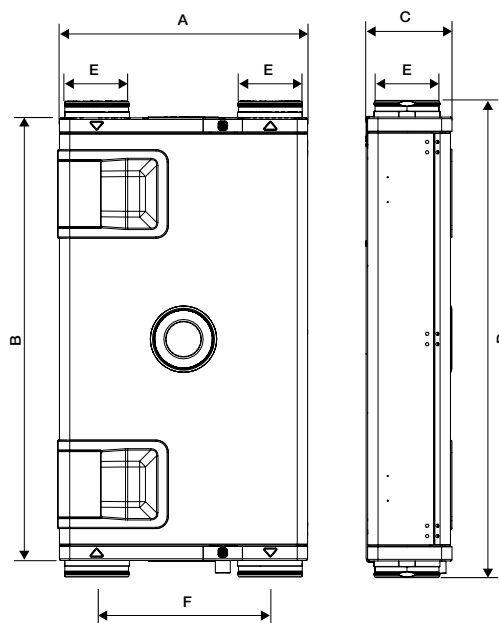
- matériau :
  - corps PPE et tôles métalliques,
- configuration :
  - droite ou gauche (2 versions),
- Débit :
  - 150, 240, 370,
- by-pass de série 100%,
- Connectivité :
  - 0 - 10 V pour capteur de qualité d'air CO2,
  - modbus pour intégration dans domotique,
  - lBus Aldes,
  - application smartphone AldesConnect™,
  - cœur au centre du caisson qui indique l'état de la ventilation.
- quatre modes :
  - vacances,
  - quotidien,
  - cuisine,
  - invités.

## Services associés

Garantie 2 ans

## Données dimensionnelles

Références	A (mm)	B (mm)	C (mm)	D (mm)	E (mm)	F (mm)	Poids (kg)
11023455	600	160	200	1070	215	420	27
11023456	600	160	200	1070	215	420	27
11023312	600	160	250	1150	215	365	30
11023313	600	160	250	1150	215	365	30
11023316	670	160	300	1150	215	420	34
11023317	670	160	300	1150	215	420	34



InspirAIR® Side 150 Premium, InspirAIR® Side 240 Premium et InspirAIR® Side 370 Premium

# InspirAIR® Side Premium

## Données aérauliques

Références	Débit en vitesse max (m³/h)
11023455	150
11023456	150
11023312	240
11023313	240
11023316	370
11023317	370

## Données thermiques

Références	Puissance max (W)
11023455	135
11023456	135
11023312	183
11023313	183
11023316	234
11023317	234

## Données réglementaires

Références	Classe énergétique ventilation - Climat moyen
11023455	A
11023456	A
11023312	A
11023313	A
11023316	A
11023317	A

## Données électriques

Références	Fréquence (Hz)	Indice de protection	Intensité max (A)	Tension
11023455	50	IPX2	1,2	230
11023456	50	IPX2	1,2	230
11023312	50	IPX2	1,75	230
11023313	50	IPX2	1,75	230
11023316	50	IPX2	2	230
11023317	50	IPX2	2	230

## Accessoires

Désignations	Références
Berceau de fixation InspirAIR® Side	11023322
Batterie préchauffage bus 1,5 kW DEE FLY et InspirAIR®	11023225
Télécommande 4 vitesses filaire	11023334
Caisson de répartition InspirAIR® Side 240	11023323
Cache gainé InspirAIR® Side 240	11023324
Nourrice de passage plafond pour InspirAIR® Side 240	11023338
Cache gainé 500 mm InspirAIR® Side 240	11023398
Cache gainé finition InspirAIR® Side 240	11023426
Caisson de répartition InspirAIR® Side 370	11023327
Cache gainé InspirAIR® Side 370	11023328
Nourrice de passage plafond pour InspirAIR® Side 370	11023339
Cache gainé 500 mm InspirAIR® Side 370	11023399
Cache gainé finition InspirAIR® Side 370	11023427

Conforme au règlement d'éco conception 1253/2014 et d'étiquetage énergétique 1254/2014 pour la ventilation.

## Consommables

Désignations	Références
Filtre pollens InspirAIR® Side 150	11023459
Filtre particules fines InspirAIR® Side 150	11023460
Filtre bactéries InspirAIR® Side 150	11023461
Filtre COV InspirAIR® Side 150	11023462
Filtre poussières InspirAIR® Side 150	11023469
Filtre poussières InspirAIR® Side 240	11023325
Filtre particules fines InspirAIR® Side 240	11023326
Filtre bactéries InspirAIR® Side 240	11023331
Filtre pollens InspirAIR® Side 240	11023340
Filtre COV InspirAIR® Side 240	11023438
Filtre poussières InspirAIR® Side 370	11023329
Filtres particules fines InspirAIR® Side 370	11023330
Filtre bactéries InspirAIR® Side 370	11023332
Filtre pollens InspirAIR® Side 370	11023341
Filtre COV InspirAIR® Side 370	11023439

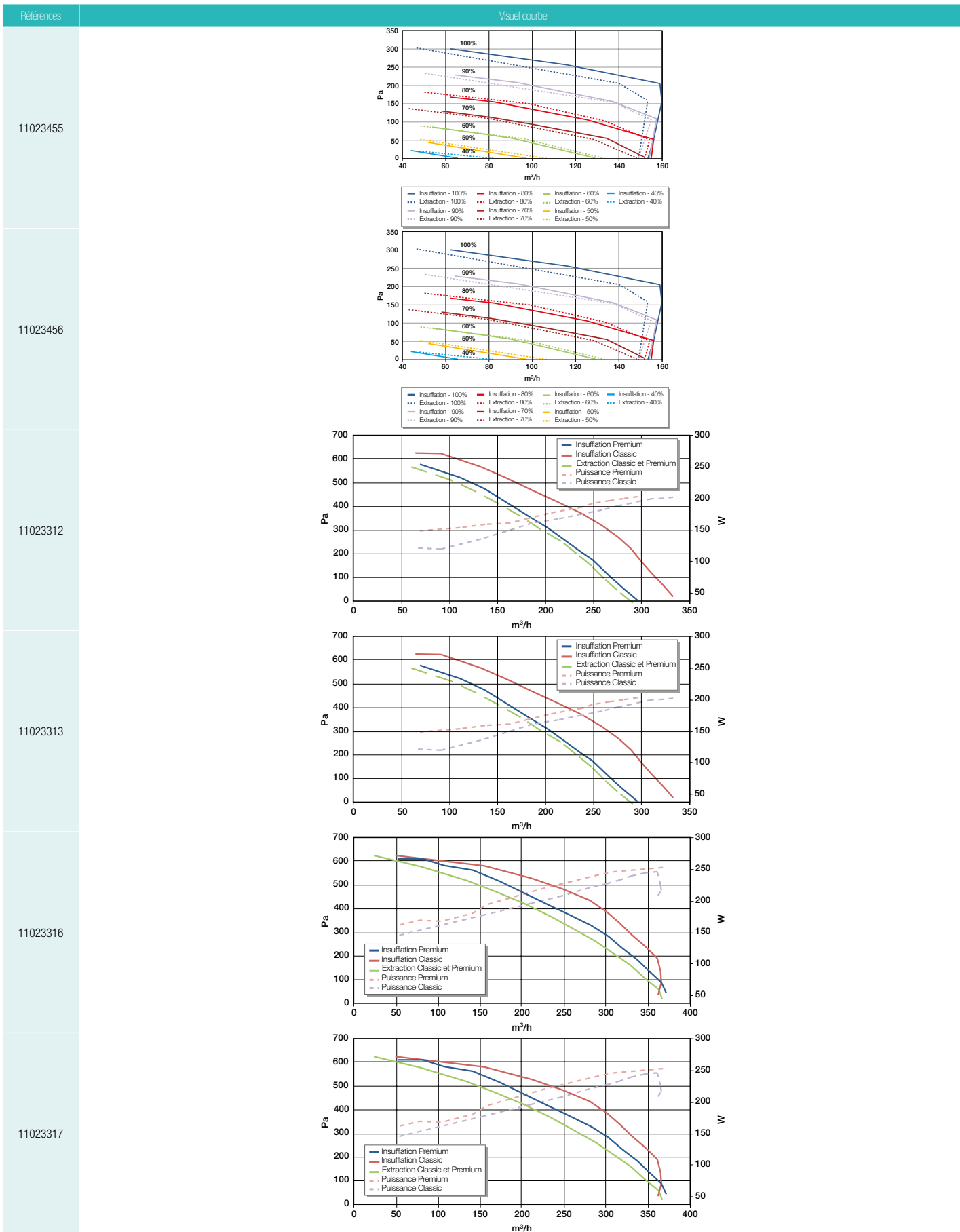
## Données générales

Références	Filtres disponibles	Type d'échangeur
11023455	> pollen : - Grossier 65%,> particules : - ePM10 50%,> particules fines : - ePM1 0 85%, - ePM2.5 65%.> bactéries :- ePM2.5 95%, - ePM1 80%.> COV : - ePM10 85%, - ePM2.5 65%.	Sensible
11023456	> pollen : - Grossier 65%,> particules : - ePM10 50%,> particules fines : - ePM1 0 85%, - ePM2.5 65%.> bactéries :- ePM2.5 95%, - ePM1 80%.> COV : - ePM10 85%, - ePM2.5 65%.	Sensible
11023312	> pollen : - Grossier 65%,> particules : - ePM10 50%,> particules fines : - ePM1 0 85%, - ePM2.5 65%.> bactéries :- ePM2.5 95%, - ePM1 80%.> COV : - ePM10 85%, - ePM2.5 65%.	Sensible
11023313	> pollen : - Grossier 65%,> particules : - ePM10 50%,> particules fines : - ePM1 0 85%, - ePM2.5 65%.> bactéries :- ePM2.5 95%, - ePM1 80%.> COV : - ePM10 85%, - ePM2.5 65%.	Sensible
11023316	> pollen : - Grossier 65%,> particules : - ePM10 50%,> particules fines : - ePM1 0 85%, - ePM2.5 65%.> bactéries :- ePM2.5 95%, - ePM1 80%.> COV : - ePM10 85%, - ePM2.5 65%.	Sensible
11023317	> pollen : - Grossier 65%,> particules : - ePM10 50%,> particules fines : - ePM1 0 85%, - ePM2.5 65%.> bactéries :- ePM2.5 95%, - ePM1 80%.> COV : - ePM10 85%, - ePM2.5 65%.	Sensible

# InspirAIR® Side Premium

> Conditions d'essais :  
 - Air extérieur = air sec à 5°C, Hr <20%.  
 - Air intérieur = air sec à 25°C, HR <20%. (EN13141-7 et EN308)

## Courbes Produit



VENTILATION DOUBLE FLUX



Accessoire InspirAIR® Side

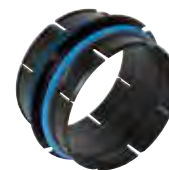
## Accessoires InspirAIR® Side

Désignations	Références
Kit carte pression InspirAIR® Top	11023498
Accessoires communs	
Berceau de fixation InspirAIR® Side	11023322
InspirAIR® Side SC240	
Cache gaine InspirAIR® Side 240	11023324
Nourrice de passage plafond pour InspirAIR® Side 240	11023338
Cache gaine 500 mm InspirAIR® Side 240	11023398
Cache gaine finition InspirAIR® Side 240	11023426
InspirAIR® Side SC370	
Cache gaine InspirAIR® Side 370	11023328
Nourrice de passage plafond pour InspirAIR® Side 370	11023339
Cache gaine 500 mm InspirAIR® Side 370	11023399
Cache gaine finition InspirAIR® Side 370	11023427

## ACCESSOIRES



**Berceau de montage**  
11023322



**Raccords D160**  
à joint Calogaine : 11023209  
galva mâle à joints : 11098163

**Cache gaine 500 mm :**  
240 : 11023398, 370 : 11023399  
**Cache gaine 300 mm :**  
240 : 11023324, 370 : 11023328  
**Finition cache gaine :**  
240 : 11023426, 370 : 11023427

## Caisson de répartition ventilation individuelle

## Caisson de Répartition InspirAIR® Side



Caisson de répartition InspirAIR® Side

Désignations	Références
Caisson de répartition InspirAIR® Side 240	11023323
Caisson de répartition InspirAIR® Side 370	11023327

## Description produit

Le caisson de répartition métallique InspirAIR® Side est utilisé dans un réseau de ventilation Double Flux individuel. Il permet de réaliser à la fois le soufflage et l'extraction dans les différentes pièces du logement en y connectant des raccords et conduits OPTIFLEX.

## Domaines d'application

Habitat résidentiel collectif, Habitat résidentiel individuel, Neuf, Rénovation

## Mise en oeuvre

- livré avec un kit de montage (vertical ou horizontal) comprenant :
  - 3 équerres (et leur 6 vis) à monter sur le caisson de répartition,
  - 3 plots anti-vibratiles.
- peut se monter directement sur InspirAIR® Side,
- les piquages non utilisés n'ont pas besoin d'être bouchés,
- choisir un raccord caisson OPTIFLEX Ø 75 mm ou Ø 90 mm suivant le diamètre du conduit à raccorder :
  - Ø 75 mm : compatible avec gaine OPTIFLEX Ø 75 mm et Algaine Ø 80 mm,
  - Ø 90 mm : compatible avec gaine OPTIFLEX Ø 90 mm et Algaine Ø 100 mm.

## Caractéristiques principales

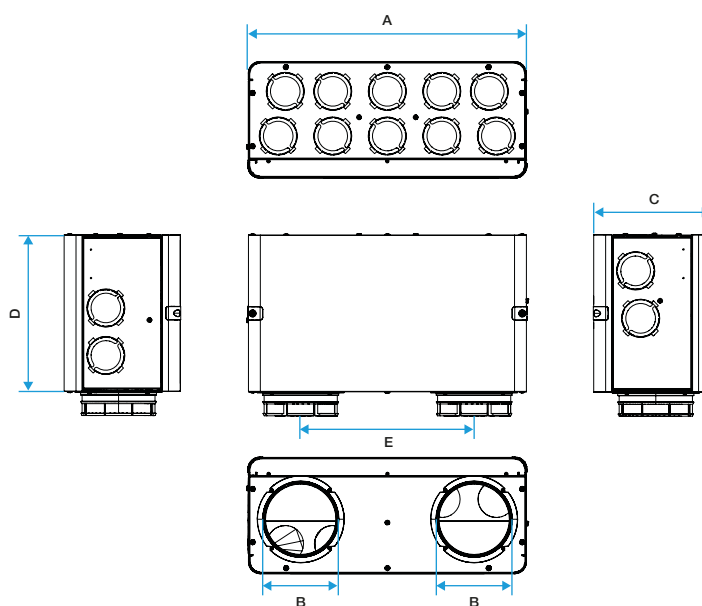
- matériau : métal,
- dimensions :
  - le 240, aux dimensions (largeur et hauteur) permettant un montage dans le prolongement de l'InspirAIR® Side 240,
  - le 370, aux dimensions (largeur et hauteur) permettant un montage dans le prolongement de l'InspirAIR® Side 370 et montable dans le prolongement d'un InspirAIR® Side 150 (même entraxe des piquages).
- 1 face avec 2 piquages Ø 160 mm équipés d'un joint DE,
- 1 face amovible pour inspection et nettoyage du réseau et du caisson,
- 3 faces avec :
  - pour le caisson de répartition InspirAIR® Side 240 : 7 piquages en reprise et 7 piquages en soufflage,
  - pour le caisson de répartition InspirAIR® Side 370 : 9 piquages en reprise et 9 piquages en soufflage.
- les caissons de répartition sont isolés phoniquement.

## Services associés

Garantie 2 ans

## Données dimensionnelles

Références	A (mm)	B (mm)	C (mm)	D (mm)	E (mm)	Poids (kg)
11023323	600	160	250	300	365	10,82
11023327	670	160	300	330	420	12,52



Caisson de répartition InspirAIR® Side

## Groupe de ventilation double flux

## InspirAIR® Top Classic

Solution de ventilation double flux et de purification d'air connectée qui bat au rythme de la vie des occupants.



InspirAIR® Top Classic



InspirAIR® Top

## PLUS PRODUIT

- Efficacité thermique certifiée NF de 96%
- Filtration performante et des recommandations filtres personnalisées
- Produit conçu et fabriqué en France, garanti de qualité

## Gamme

Désignations	Références
InspirAIR® Top 300 Classic	11023473
InspirAIR® Top 450 Classic	11023475

## Principes de fonctionnement

Ventilation générale et permanente du logement avec récupération de chaleur de l'air extrait pour préchauffer l'air entrant.

Cet air est purifié par des filtres personnalisables qui garantissent un air sain dans le logement.

## Description produit

Solution double flux de purification d'air qui filtre efficacement les polluants les plus fins et s'adapte aux besoins de l'utilisateur. Connectivité disponible avec le model AldesConnect vendu en accessoire.

## Domaines d'application

Habitat résidentiel collectif, Habitat résidentiel individuel, Neuf, Rénovation

## Mise en oeuvre

- Fixation à l'aide de 2 berceaux fournis ou à l'aide de pieds vendus en accessoire.
- Inversion facile des flux d'air à l'installation de l'unité.
- Raccordement des condensats obligatoire à l'aide du kit siphon inclus.
- Démarrage et réglage grâce à la télécommande filaire InspirAIR incluse.
- Encombrement réduit pour intégration en placard standard.

## Caractéristiques principales

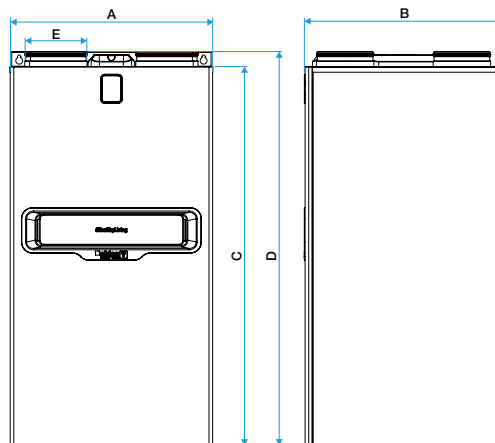
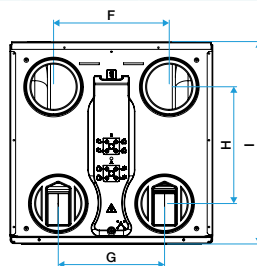
- matériaux :
  - corps PPE et tôles métalliques,
- raccordement :
  - 4 piquages Ø 160 mm sur le dessus de la machine.
- Plage de débits :
  - 60 à 300 m<sup>3</sup>/h
- dimensions compactes :
  - 560 x 560 x 1088 mm
- recommandations filtres personnalisées (avec modem en accessoire)
- mode radon exclusif
- Connectivité :
  - Modem AldesConnect box disponible en accessoire pour piloter l'unité à partir de l'app AldesConnect sur smartphone
  - Mise en service et maintenance avec Aldes Configurator
- Régulation :
  - 4 vitesses disponibles (vacances, quotidien, bouton-poussoir, boost)
  - Bypass 100% automatique

## Services associés

Garantie 2 ans

## Données dimensionnelles

Références	A (mm)	B (mm)	C (mm)	D (mm)	Poids (kg)
11023473	580	160	580	1080	28
11023475	580	160	580	1080	28



InspirAIR® Top Classic

## InspirAIR® Top Classic

### Données aérauliques

Références	Débit en vitesse max (m³/h)
11023473	300
11023475	450

### Données thermiques

Références	Puissance max (W)
11023473	240
11023475	350

### Données réglementaires

Références	Classe énergétique ventilation - Climat moyen
11023473	A
11023475	A

### Données électriques

Références	Fréquence (Hz)	Indice de protection	Intensité max (A)	Tension
11023473	50/60	IPX22	1,8	230
11023475	50/60	IPX22	2,5	230

### Consommables

Désignations	Références
Filtre Poussière InspirAIR® Top	11023490
Filtre Pollen InspirAIR® Top	11023491
Filtre Particules InspirAIR® Top	11023492
Filtre Particules Fines InspirAIR® Top	11023493
Filtre bactéries InspirAIR® Top	11023494
Filtre particules + COV InspirAIR® Top	11023495
Kit filtres InspirAIR® Top 300 Classic	11027100
Kit filtres InspirAIR® Top 300 Premium	11027101
Kit filtres InspirAIR® Top 450 Classic	11027102
Kit filtres InspirAIR® Top 450 Premium	11027103

### Accessoires

Désignations	Références
Batterie préchauffage bus 1,5 kW DEE FLY et InspirAIR®	11023225
Télécommande InspirAIR®	11023479
Télécommande InspirAIR® CO2	11023480
Batterie post-chauffe externe 300W InspirAIR® Top	11023487
Kit siphon InspirAIR® Top	11023483
Kit fixation sol InspirAIR® Top	11023484
Passage plafond InspirAIR® Top	11023485
Préchauffe interne InspirAIR® Top	11023486
Kit carte pression InspirAIR® Top	11023498

Conforme au règlement d'éco conception 1253/2014 et d'étiquetage énergétique 1254/2014 pour la ventilation.

### Données générales

Références	Filtres disponibles	Type d'échangeur
11023473	> pollen : - Grossier 65%, > particules : - ePM10 50%, > particules fines : - ePM1 0 85%, - ePM2.5 65% > bactéries : - ePM2.5 95%, - ePM1 80% > COV : - ePM10 85%, - ePM2.5 65%.	Sensible
11023475	> pollen : - Grossier 65%, > particules : - ePM10 50%, > particules fines : - ePM1 0 85%, - ePM2.5 65% > bactéries : - ePM2.5 95%, - ePM1 80% > COV : - ePM10 85%, - ePM2.5 65%.	Sensible

### Courbes Produit

Références	Visuel courbe	Explicatif courbe
11023473	<p><b>Courbe aéraulique InspirAIR® Top 300</b></p>	<p>&gt; Conditions d'essais :</p> <ul style="list-style-type: none"> <li>- Air extérieur = air sec à 5°C, Hr &lt;20%.</li> <li>- Air intérieur = air sec à 25°C, HR &lt;20%. (EN13141-7 et EN308)</li> </ul>
11023475	<p><b>Courbe aéraulique InspirAIR® Top 450</b></p>	<p>&gt; Conditions d'essais :</p> <ul style="list-style-type: none"> <li>- Air extérieur = air sec à 5°C, Hr &lt;20%.</li> <li>- Air intérieur = air sec à 25°C, HR &lt;20%. (EN13141-7 et EN308)</li> </ul>

Groupe de ventilation double flux

# InspirAIR® Top Premium

Solution de ventilation double flux et de purification d'air connectée qui bat au rythme de la vie des occupants.



InspirAIR® Top Premium



InspirAIR® Top Premium

## PLUS PRODUIT

- pour la qualité d'air : une filtration performante et des recommandations filtres personnalisées,
- pour les performances : une offre système complète avec des performances thermiques et électriques références du marché,
- pour la connectivité : une expérience utilisateur complète.

## Gamme

Désignations	Références
InspirAIR® Top 300 Premium	11023474
InspirAIR® Top 450 Premium	11023476
InspirAIR® Top 450 ERV Premium	11023478
InspirAIR® Top 300 ERV Premium	11023477

## Principes de fonctionnement

Ventilation générale et permanente du logement avec récupération de chaleur de l'air extrait pour préchauffer l'air entrant.

Cet air est purifié par des filtres personnalisables qui garantissent un air sain dans le logement.

## Description produit

Solution double flux connectée de purification d'air qui filtre efficacement les polluants les plus fins et s'adapte aux besoins de l'utilisateur.

## Domaines d'application

Habitat résidentiel collectif, Habitat résidentiel individuel, Neuf, Rénovation

## Mise en oeuvre

- fixation à l'aide d'un berceau ou des pieds de fixation,
- inversion facile des flux d'air,
- raccordement des condensats obligatoire (siphon vendu en accessoire),
- encombrement réduit pour intégration facilitée en placard standard.

## Caractéristiques principales

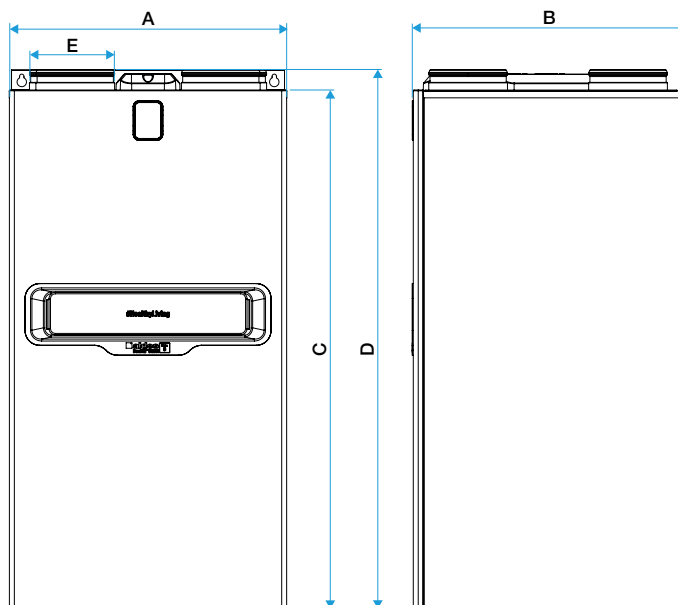
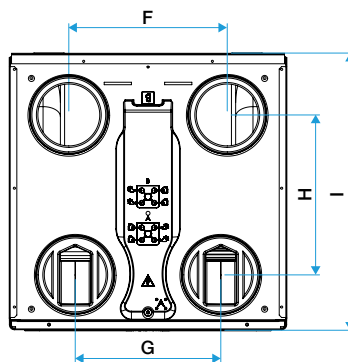
- matériau :
  - corps PPE et tôles métalliques,
- configuration :
  - 4 piquages Ø 160 mm sur le dessus de la machine,
- deux débits :
  - 300 m<sup>3</sup>/h,
  - 450 m<sup>3</sup>/h.
- dimensions compactes :
  - 560 x 560 x 1088 mm,
- signal lumineux pour indiquer l'état de la ventilation,
- recommandations filtres personnalisées (avec modem en accessoire),
- mode radon exclusif,
- modèle disponible avec échangeur enthalpique.

## Services associés

Garantie 2 ans

## Données dimensionnelles

Références	A (mm)	B (mm)	C (mm)	D (mm)	Poids (kg)
11023474	580	160	580	1080	41
11023476	580	160	580	1080	41
11023478	580	160	580	1080	41
11023477	580	160	580	1080	41



InspirAIR® Top Premium

# InspirAIR® Top Premium

## Données aérauliques

Références	Débit en vitesse max (m³/h)
11023474	300
11023476	450
11023478	450
11023477	300

## Données thermiques

Références	Puissance max (W)
11023474	240
11023476	350
11023478	350
11023477	240

## Données réglementaires

Références	Classe énergétique ventilation - Climat moyen
11023474	A
11023476	A
11023478	A
11023477	A

## Données électriques

Références	Fréquence (Hz)	Indice de protection	Intensité max (A)	Tension
11023474	50/60	IPX22	1,8	230
11023476	50/60	IPX22	2,5	230
11023478	50/60	IPX22	2,5	230
11023477	50/60	IPX22	1,8	230

Conforme au règlement d'éco conception 1253/2014 et d'étiquetage énergétique 1254/2014 pour la ventilation.

## Accessoires

Désignations	Références
Batterie préchauffage bus 1,5 kW DEE FLY et InspirAIR®	11023225
Télécommande InspirAIR®	11023479
Télécommande InspirAIR® CO2	11023480
Batterie post-chauffe externe 300W InspirAIR® Top	11023487
Kit siphon InspirAIR® Top	11023483
Kit fixation sol InspirAIR® Top	11023484
Passage plafond InspirAIR® Top	11023485
Préchauffe interne InspirAIR® Top	11023486
Kit carte pression InspirAIR® Top	11023498

## Consommables

Désignations	Références
Filtre Poussière InspirAIR® Top	11023490
Filtre Pollen InspirAIR® Top	11023491
Filtre Particules InspirAIR® Top	11023492
Filtre Particules Fines InspirAIR® Top	11023493
Filtre bactéries InspirAIR® Top	11023494
Filtre particules + COV InspirAIR® Top	11023495
Kit filtres InspirAIR® Top 300 Classic	11027100
Kit filtres InspirAIR® Top 300 Premium	11027101
Kit filtres InspirAIR® Top 450 Classic	11027102
Kit filtres InspirAIR® Top 450 Premium	11027103

## Données générales

Références	Filtres disponibles	Type d'échangeur
11023474	> pollen : - Grossier 65%,> particules : - ePM10 50%, > particules fines :- ePM1 0 85%, - ePM2.5 65%.> bactéries :- ePM2.5 95%,- ePM1 80%.> COV : - ePM10 85%,- ePM2.5 65%.	Sensible
11023476	> pollen : - Grossier 65%,> particules : - ePM10 50%, > particules fines :- ePM1 0 85%, - ePM2.5 65%.> bactéries :- ePM2.5 95%,- ePM1 80%.> COV : - ePM10 85%,- ePM2.5 65%.	Sensible
11023478	> pollen : - Grossier 65%,> particules : - ePM10 50%, > particules fines :- ePM1 0 85%, - ePM2.5 65%.> bactéries :- ePM2.5 95%,- ePM1 80%.> COV : - ePM10 85%,- ePM2.5 65%.	Enthalpique
11023477	> pollen : - Grossier 65%,> particules : - ePM10 50%, > particules fines :- ePM1 0 85%, - ePM2.5 65%.> bactéries :- ePM2.5 95%,- ePM1 80%.> COV : - ePM10 85%,- ePM2.5 65%.	Enthalpique

Courbes Produit

Références	Visuel courbe	Explicatif courbe
11023474	<p style="text-align: center;">Courbe aéraulique InspirAIR® Top 300</p>	<p>&gt; Conditions d'essais :</p> <ul style="list-style-type: none"> <li>- Air extérieur = air sec à 5°C, Hr &lt;20%.</li> <li>- Air intérieur = air sec à 25°C, HR &lt;20%. (EN13141-7 et EN308)</li> </ul>
11023476	<p style="text-align: center;">Courbe aéraulique InspirAIR® Top 450</p>	<p>&gt; Conditions d'essais :</p> <ul style="list-style-type: none"> <li>- Air extérieur = air sec à 5°C, Hr &lt;20%.</li> <li>- Air intérieur = air sec à 25°C, HR &lt;20%. (EN13141-7 et EN308)</li> </ul>
11023478	<p style="text-align: center;">Courbe aéraulique InspirAIR® Top 450</p>	<p>&gt; Conditions d'essais :</p> <ul style="list-style-type: none"> <li>- Air extérieur = air sec à 5°C, Hr &lt;20%.</li> <li>- Air intérieur = air sec à 25°C, HR &lt;20%. (EN13141-7 et EN308)</li> </ul>
11023477	<p style="text-align: center;">Courbe aéraulique InspirAIR® Top 300</p>	<p>&gt; Conditions d'essais :</p> <ul style="list-style-type: none"> <li>- Air extérieur = air sec à 5°C, Hr &lt;20%.</li> <li>- Air intérieur = air sec à 25°C, HR &lt;20%. (EN13141-7 et EN308)</li> </ul>

Batterie de préchauffe InspirAIR®

## Batterie BCA Bus InspirAIR® préchauffe



Batterie de préchauffage

Désignations	Références
Batterie préchauffage bus 1,5 kW DEE FLY et InspirAIR®	11023225

## Description produit

Ce modèle BCA Bus est une batterie électrique qui permet le pré-chauffage de l'air neuf avant la VMC Double-flux InspirAIR®. Elle permet d'éviter le gel de l'échangeur en hiver. La ventilation peut fonctionner jusqu'à une température extérieure de -20°C. Cet accessoire est piloté par les VMC Double Flux InspirAIR®.

## Domaines d'application

Habitat résidentiel collectif, Habitat résidentiel individuel, Neuf, Rénovation

## Mise en oeuvre

- montage comme un simple accessoire de réseau, en intérieur uniquement,
- les BCA BUS s'installent horizontalement ou verticalement,
- la position "boîtier en bas" n'est pas autorisée,
- la gaine en amont BCA BUS doit être en matière non inflammable sur au moins 50 cm pour protéger la résistance du dépôt de matière inflammable,
- il est fortement recommandé d'utiliser, entre la BCA Bus et le Double Flux, un conduit métallique : Alflex M1 ou MO, galva rigide...

## Caractéristiques principales

- virole en acier galvanisé avec joints,
- résistance à tube reliée à un boîtier de raccordement extérieur,
- épingle en acier inoxydable AISI 321L,
- boîtier IP40.

## Services associés

Garantie 2 ans

## Données dimensionnelles

Références	A (mm)	B (mm)	Ø (mm)	Poids (kg)
11023225	300	75	160	2,5

## Données thermiques

Références	Puissance (kW)
11023225	1,5

## Données électriques

Références	Indice de protection	Puissance maximale (W)	Alimentation électrique
11023225	IPX4	1500	Monophasée



Batterie de post-chauffe InspirAIR®

## Batterie BCA Bus InspirAIR® post-chauffe



Batterie de post-chauffe

Désignations	Références
Batterie post-chauffe externe 300W InspirAIR® Top	11023487

## Description produit

Ce modèle BCA Bus est une batterie électrique qui permet le chauffage de l'air neuf après la VMC double-flux InspirAIR® Top. C'est une solution de chauffage par air d'appoint qui permet de chauffer l'air avant qu'il soit insufflé dans les pièces de vie pour le confort de l'utilisateur. Cet accessoire est piloté par l'InspirAIR® Top.

## Domaines d'application

Habitat résidentiel collectif, Habitat résidentiel individuel, Neuf, Rénovation

## Mise en oeuvre

- montage comme un simple accessoire de réseau, en intérieur uniquement,
- les BCA BUS s'installent horizontalement ou verticalement,
- la position "boîtier en bas" n'est pas autorisée,
- la gaine en amont BCA BUS doit être en matière non inflammable sur au moins 50 cm pour protéger la résistance du dépôt de matière inflammable.
- il est fortement recommandé d'utiliser, entre la BCA Bus et le Double Flux, un conduit métallique : Alflex M1 ou MO, galva rigide...

## Caractéristiques principales

- virole en acier galvanisé avec joints,
- résistance à tube reliée à un boîtier de raccordement extérieur,
- épingle en acier inoxydable AISI 321L,
- boîtier IP40.

## Services associés

Garantie 2 ans

## Données dimensionnelles

Références	A (mm)	B (mm)	Ø (mm)	Poids (kg)
11023487	300	75	160	2,5

## Données thermiques

Références	Puissance (kW)
11023487	0,3

## Données électriques

Références	Indice de protection	Puissance maximale (W)	Alimentation électrique
11023487	IPX4	300	Monophasée

## Accessoires et complément d'offre InspirAIR® Top

Désignations	Références
Kit siphon InspirAIR® Top	11023483
Kit fixation sol InspirAIR® Top	11023484
Passage plafond InspirAIR® Top	11023485
Préchauffe interne InspirAIR® Top	11023486

- Kit siphon : siphon sec extra-plat et coude à joint pour un raccord des condensats sans colle au niveau de l'unité.
- Kit fixation sol : des pieds et plots anti-vibratiles faciles à assembler pour l'installation de l'unité au sol.
- Passage plafond : pour protéger et guider les conduits de ventilation lors de la traversée de plafond ou de planché. Il assure l'étanchéité du logement au moment du passage des gaines.
- Batterie de préchauffe interne : permet le pré-chauffage de l'air neuf avant la VMC Double Flux InspirAIR Top®. Elle permet d'éviter le gel de l'échangeur en hiver. La ventilation peut fonctionner jusqu'à une température extérieure de -20°C.



Kit fixation sol InspirAIR® Top  
11023484



Passage plafond InspirAIR® Top  
11017090



Batterie InspirAIR®  
11023486 (Préchauffe interne)

Centrale de traitement d'air

# DFE® Micro-Watt

DFE Micro-Watt est une unité compacte à échangeur contre-flux abordable pour les petites pièces, qui fournit un air intérieur de bonne qualité et dispose d'une interface de commande simple.



DFE Remote control



## PLUS PRODUIT

- Échangeur de chaleur à haut rendement,
- prêt à l'emploi,
- bypass motorisé pour le refroidissement libre.

## RÉGLEMENTATIONS & CONFORMITÉ(S)

N° de fiche CEE : BAR-TH-125, BAT-TH-126

## Gamme

Désignations	Références
DFE® Micro-Watt 450 G4 sans RC	11060820
DFE® Micro-Watt 600 G4 sans RC	11060821
DFE® Micro-Watt 800 G4 sans RC	11060822
DFE® Micro-Watt 1200 G4 sans RC	11060823

## Principes de fonctionnement

La DFE Micro-Watt apporte de l'air neuf et filtré dans le bâtiment et récupère la chaleur de l'air extrait à l'aide de son échangeur de chaleur à haut rendement. L'air entrant peut être chauffé et/ou refroidi avec une gamme complète de batteries.

## Description produit

La DFE Micro-Watt est une unité compacte de traitement de l'air à échangeur contre-flux, avec des raccordements de conduits horizontaux. L'unité est livrée prête à l'emploi avec une interface de commande et paramétrage très intuitive.

## Domaines d'application

Neuf, Rénovation, Locaux tertiaires

## Mise en oeuvre

Traitement d'air pour bâtiments tertiaires économes en énergie.

## Caractéristiques principales

- Unité monobloc pré-câblée prête à l'emploi,
- structure d'enveloppe en aluminium extrudé et anodisé,
- panneaux à double cloison de 15 mm. Intérieur de l'unité DFE en acier galvanisé,
- isolation thermique polystyrène (indice de résistance au feu M1),
- échangeur de chaleur à échangeur contre-flux à haut rendement. Certifié EUROVENT,
- ventilateurs centrifuges avec moteurs EC,
- paramétrage complet via une interface de commande déportée :
  - débit d'air constant (CA),
  - pression constante (CP),
  - signal 0-10 V (LS).
- Bypass motorisé permettant un refroidissement libre,
- filtres plats et plissés ISO Grossier 65 % (G4) (en option ISO ePM1 55 % (F7) sur air neuf),
- interrupteur de proximité,
- horloge intégrée,
- bac de collecte des condensats en acier inoxydable,
- Modbus RTU (en option via SATModbus),
- configuration via RC avec relais SATModbus, ou GRC (accessoires en option).

## Services associés

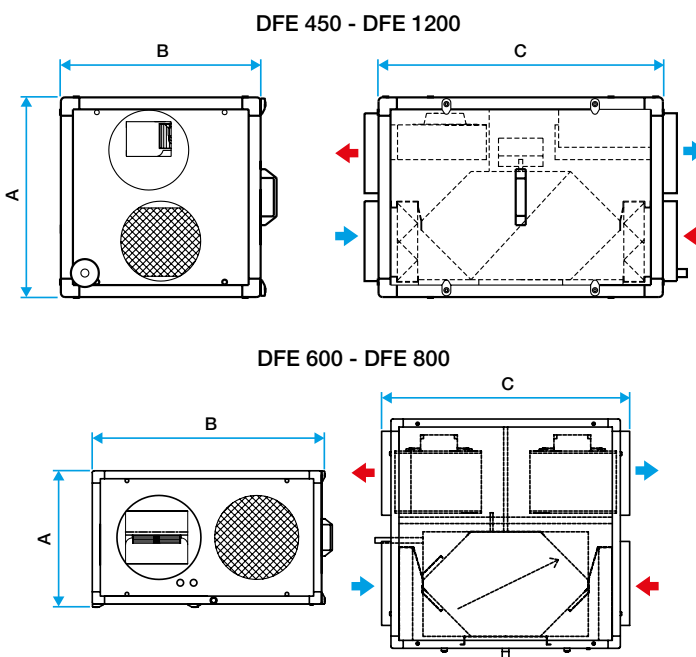
Garantie 2 ans, Mise en service

## Données générales

Références	Épaisseur isolant (mm)	Sens du raccordement	Type d'échangeur	Type de moteur	Type de roue
11060820	15	Horizontal	Contre-flux	EC	Action
11060821	15	Horizontal	Contre-flux	EC	Action
11060822	15	Horizontal	Contre-flux	EC	Action
11060823	15	Horizontal	Contre-flux	EC	Action

## Données dimensionnelles

Références	A (mm)	Ø raccordement (air neuf ou extraction) (mm)	Ø raccordement (rejet ou soufflage) (mm)	Poids (kg)
11060820	500	200	200	75
11060821	500	250	250	104
11060822	500	315	315	117
11060823	860		355	172



Dimensions DFE micro-watt

# DFE® Micro-Watt

## Données aérauliques

Références	Débit max (m³/h)
11060820	470
11060821	630
11060822	840
11060823	1260

## Données thermiques

Références	Rendement max. de l'échangeur (%)
11060820	90
11060821	90
11060822	90
11060823	90

## Accessoires

Désignations	Références
Kit sonde de pression DFE	11058050
Relais SAT3	11058149
Kit VEX DFE 450	11058177
Relais SAT Modbus	11058442
Kit SAT batterie externe	11058443
SAT Wifi DFE TAC 4/5	11060846
SAT ethernet DFE TAC 4/5	11060847
Télécommande tactile DFE tactouch	11069101
Raccord souple - Ø 200	11096934
Raccord souple - Ø 250	11096935
Raccord souple - Ø 315	11096936
Raccord souple - Ø 355	11096937
MS Pro M0 Ø 250 mm	11094693
Sonde CO2 Sens	11017090
Kit 3 sondes de température DFE/DFE+	11058091
Kit VEX DFE 600	11058178
Kit VEX DFE 800	11058179
Kit VEX DFE 1200	11058180
Piècede transformation DFE 1200 (Air neuf/Extraction) 338x798 Ø 355 mm	11058188

## Consommables

Désignations	Références
Kit filtre G4 DFE 450	11058100
Kit filtre F7 DFE/DFE+ Top 450	11100231
Kit filtre G4 DFE Compact 450	11100234
Kit filtre G4 DFE 600 (ancien)	11100268
Kit filtre G4 DFE 600/800 TAC3 RC / TAC4	11058166
Kit filtre F7 DFE 600/800	11100232
Kit filtre G4 DFE 800 (ancien)	11058103
Kit filtre G4 DFE 1200	11058167
Kit filtre F7 DFE 1200	11100233

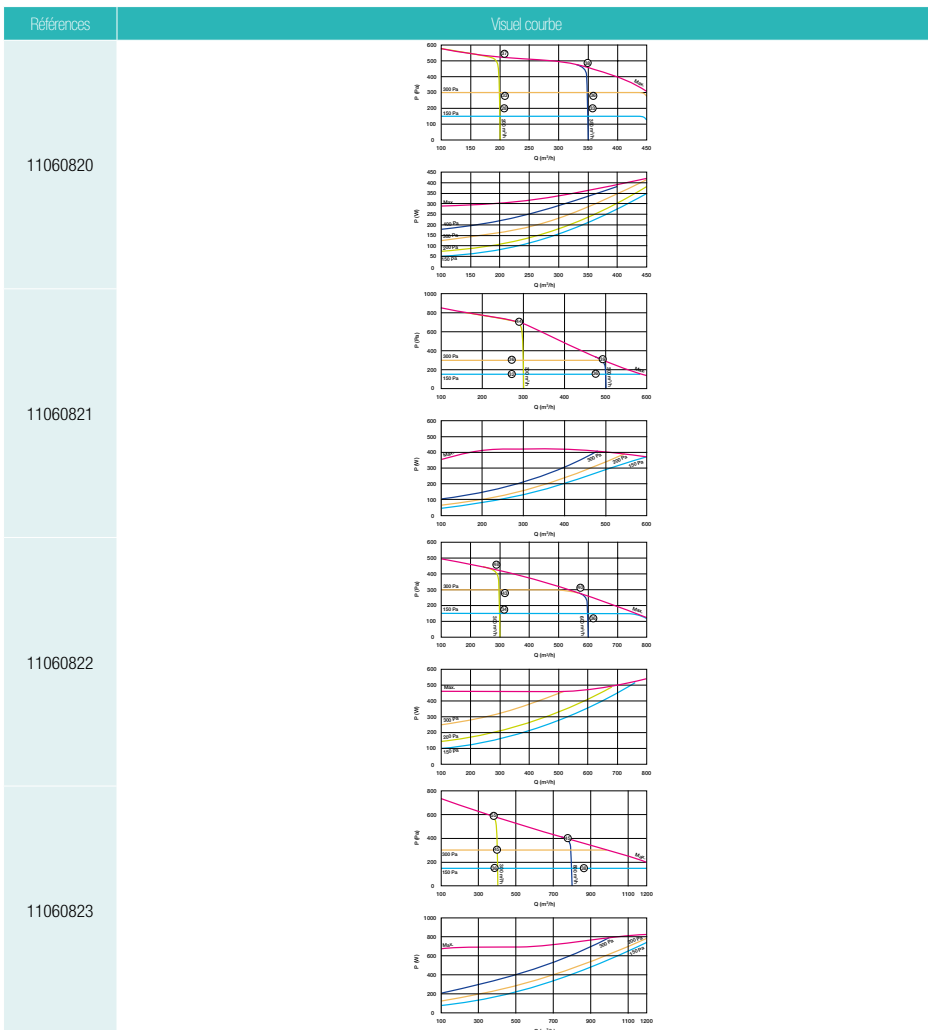
## Options

Désignations
Kit filtre G4 DFE 450
Kit filtre F7 DFE/DFE+ Top 450
Kit filtre G4 DFE Compact 450
Kit filtre G4 DFE 600 (ancien)
Kit filtre G4 DFE 600/800 TAC3 RC / TAC4
Kit filtre F7 DFE 600/800
Kit filtre G4 DFE 800 (ancien)
Kit filtre G4 DFE 1200
Kit filtre F7 DFE 1200

## Données électriques

Références	Puissance max électrique de la centrale (kW)	Tension de la centrale
11060820	2 x 0,21	230
11060821	2 x 0,17	230
11060822	2 x 0,28	230
11060823	2 x 0,42	230

## Courbes Produit



> Courbe aéraulique selon la norme NF EN ISO 5801  
 > = Lp in dB(A) – Pression acoustique totale à 4m en champ libre du caisson  
 > P (Pa) = pression statique

Centrale de traitement d'air

# DFE® Top Micro-watt

L'unité DFE TOP est une unité compacte à échangeur contre-flux abordable pour les petites pièces, qui fournit un air intérieur de bonne qualité et dispose d'une interface de commande simple.



DFE Remote control



## PLUS PRODUIT

- Empreinte au sol minimale,
- free-cooling de série,
- batteries intégrées en option.

## Gamme

Désignations	Références
DFE® Top Micro-watt 450 sans RC	11060834

## Principes de fonctionnement

La DFE Top Micro-Watt apporte de l'air neuf et filtré dans le bâtiment et récupère la chaleur de l'air extrait à l'aide de son échangeur de chaleur à haut rendement. L'air entrant peut être chauffé et/ou refroidi avec une gamme complète de batteries.

## Description produit

La DFE TOP est une unité de traitement de l'air avec échangeur contre-flux, avec raccordement des conduits sur le dessus. En raison de sa faible empreinte et de son débit d'air, elle est parfaite pour les petites pièces. L'unité est une solution compacte et économe en énergie, et est livrée prête à l'emploi.

## Domaines d'application

Neuf, Rénovation, Locaux tertiaires

## Mise en oeuvre

Traitement d'air pour bâtiments tertiaires économes en énergie.

## Caractéristiques principales

- 1 modèle DFE TOP jusqu'à 450 m<sup>3</sup>/h,
- unité monobloc pré-câblée prête à l'emploi,
- structure d'enveloppe en aluminium extrudé et anodisé,
- panneaux de 15 mm . Cloison intérieure en acier galvanisé,
- joint aéraulique interne de classe 1 et externe de classe 2 (EN 13141-7),
- échangeur de chaleur à échangeur contre-flux et à haut rendement (•90 %),
- ventilateurs centrifuges avec moteurs EC,
- régulation complète incluse :
  - débit d'air constant (CA),
  - pression constante (CP),
  - signal 0-10 V (LS).
- Horloge intégrée,
- bypass automatique à 100 %,
- filtres plats et plissés ISO Grossier 65 % (G4) (en option ISO ePM1 55 % (F7) sur air neuf),
- interrupteur de proximité,
- bac de collecte des condensats en acier inoxydable,
- en option : communication avec GTB via le protocole ModBus RTU,
- configuration et contrôle via une commande déportée ou une commande déportée tactile (accessoire supplémentaire).

## Services associés

Garantie 2 ans, Mise en service

## RÈGLEMENTATIONS & CONFORMITÉ(S)

N° de fiche CEE : BAR-TH-125, BAT-TH-126

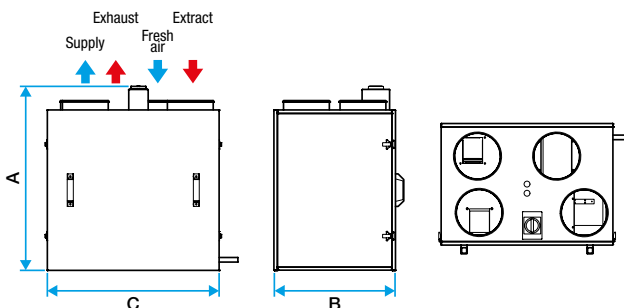
## Données générales

Références	Épaisseur isolant (mm)	Sens du raccordement	Type d'échangeur	Type de moteur	Type de roue
11060834	15	Vertical	Contre-flux	EC	Action

## Données dimensionnelles

Références	A (mm)	Ø raccordement (air neuf ou extraction) (mm)	Ø raccordement (rejet ou soufflage) (mm)	Poids (kg)
11060834	675	200	200	75

## DFE+ Top 450 - DFE Top 450



Dimensions DFE TOP micro-watt

## Données aérauliques

Références	Débit max (m <sup>3</sup> /h)
11060834	450

## Données thermiques

Références	Rendement max. de l'échangeur (%)
11060834	90

## Données électriques

Références	Puissance max électrique de la centrale (kW)	Tension de la centrale
11060834	2 x 0,20	230

## DFE® Top Micro-watt

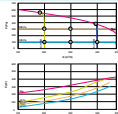
## Accessoires

Désignations	Références
Kit sonde de pression DFE	11058050
Relais SAT3	11058149
Relais SAT Modbus	11058442
SAT Wifi DFE TAC 4/5	11060846
SAT ethernet DFE TAC 4/5	11060847
Télécommande tactile DFE tactouch	11069101
Raccord souple - Ø 200	11096934
Sonde CO2 Sens	11017090

## Consommables

Désignations	Références
Kit filtre G4 DFE 450	11058100

## Courbes Produit

Références	Visuel courbe	Explicatif courbe
11060834		<ul style="list-style-type: none"> <li>&gt; Aerodynamic curves established as per standard NF EN ISO 5801.</li> <li>&gt; : Lp (dB (A) ) = sound pressure level measured at 4 m from the box fan, free discharge.</li> <li>&gt; P (Pa) = static pressure.</li> <li>&gt; P (W) = Power consumption.</li> </ul>

## Filtre DFE®

## Gamme

Désignations	Références
Kit filtre F7 air neuf DFE+ 800	11058096
Kit filtre G4 DFE 450	11058100
Kit filtre G4 DFE 800 (ancien)	11058103
Kit filtre G4 extraction DFE+ 800	11058117
Kit filtre G4 DFE 600/800 TAC3 RC / TAC4	11058166
Kit filtre G4 DFE 1200	11058167
Kit filtre G4 DFE Compact 1000 TAC3	11058197
Kit filtre F7 DFE Compact 1000 TAC3	11058198
Kit filtre G4 DFE Compact 2000 TAC3	11058199
Kit filtre F7 DFE Compact 2000 TAC3	11058200
Kit filtre F7 DFE/DFE+ Top 450	11100231
Kit filtre F7 DFE 600/800	11100232
Kit filtre F7 DFE 1200	11100233
Kit filtre G4 DFE Compact 450	11100234
Kit filtre G4 DFE Compact 600	11100235
Kit filtre G4 DFE Compact 1000 TAC	11100236
Kit filtre G4 DFE Compact 1600 TAC	11100237
Kit filtre G4 DFE Compact 2000 TAC	11100238
Kit filtre F7 DFE Compact 450	11100239
Kit filtre F7 DFE Compact 600	11100240
Kit filtre F7 DFE Compact 1000 TAC	11100241
Kit filtre F7 DFE Compact 1600 TAC	11100242
Kit filtre F7 DFE Compact 2000 TAC	11100243
Kit filtre G4 DFE+/DFE+ Top 1200	11100244
Kit filtre G4 DFE+/DFE+ Top 2000	11100245
Kit filtre G4 DFE+ 3000	11100246
Kit filtre G4 DFE+ 4000	11100247
Kit filtre G4 DFE+ 5000/6000	11100248
Kit filtre F7 DFE+/DFE+ Top 1200	11100249
Kit filtre F7 DFE+/DFE+ Top 2000	11100250
Kit filtre F7 DFE+ 3000	11100251
Kit filtre F7 DFE+ 4000	11100252
Kit filtre F7 DFE+ 5000/6000	11100253
Kit filtre G4 DFE XS 1000	11100254
Kit filtre F7 DFE XS 1000	11100255
Kit filtre G4 DFE 600 (ancien)	11100268

Ventilation double flux

# Nano Air® 50

La solution ventilation double flux pièce par pièce qui combine air plus sain, préservation du bâtiment et économies de chauffage.



Nano AIR 50

## PLUS PRODUIT

- plus facile à installer : aucune installation de conduits dans la maison.
- plus de silence : niveau sonore exceptionnellement bas.
- plus d'air purifié : grâce à son système de filtres efficaces contre les poussières, pollens et insectes.

## Gamme

Désignations	Références
VMC double-flux pièce par pièce Nano Air® 50	11023290

## Principes de fonctionnement

En mode Récupération de chaleur, le Nano Air® alterne deux cycles de 70 secondes chacun.

- Cycle I : L'air chaud vicié est extrait de la pièce.
- Cycle II : L'air neuf aspiré à l'extérieur et filtré rentre dans la pièce.

## Description produit

Solution de ventilation double flux compact intégré dans le mur pour assurer la ventilation de la pièce. Équipé d'un échangeur céramique, il permet le renouvellement d'air et la récupération des calories pour insufflé un air neuf, pré-chauffé et filtré et extraire l'air vicié.

## Domaines d'application

Habitat résidentiel collectif, Habitat résidentiel individuel, Rénovation

## Mise en oeuvre

- un trou rond de diamètre 180 mm doit être percé dans le mur afin de monter le Nano Air® 50.
- le conduit d'air se fixe dans le mur à l'aide des cales en polystyrène fournies et de mousse de montage.
- l'extrémité télescopique du conduit d'air doit permettre l'installation de la grille de ventilation extérieure.
- le conduit d'air doit suivre une pente minimale de 3 mm du côté du mur extérieur.

## Caractéristiques principales

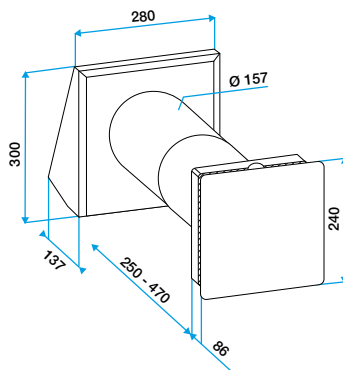
- 3 modes de vitesse disponibles.
- débit de 14 m<sup>3</sup>/h à 54 m<sup>3</sup>/h.
- 2 filtres Pollens.
- moteur EC.
- accumulateur de chaleur en céramique, rendement jusqu'à 88 %.
- pilotage à l'aide d'une télécommande ou des boutons sur le produit :
  - en manuel, avec les commutateurs à trois positions offrant des fonctionnalités de base,
  - avec la télécommande, pour un contrôle plus précis (mode nuit, paramètres d'humidité).
- limite de température de service :
  - température ambiante de -20 °C à +50 °C, humidité relative jusqu'à 80 %.
- garantie 2 ans.

## Services associés

Garantie 2 ans

## Consommables

Désignations	Références
Filtre pollens Nano® Air (lot de 2)	11023297
Platine de finition	11023298
Télécommande multifonction Nano Air® 50	11100002



Nano AIR 50

## Données électriques

Références	Fréquence (Hz)	Indice de protection	Tension
11023290	50 Hz	IP24	230

## Options

Désignations
Filtre pollens Nano® Air (lot de 2)
Platine de finition
Télécommande multifonction Nano Air® 50

Conforme au règlement d'éco conception 1253/2014 et d'étiquetage énergétique 1254/2014 pour la ventilation.  
 Conforme au règlement d'éco conception 206/2012 et d'étiquetage 626/2011 (01/2017).  
 Jusqu'à A+ en chaud et jusqu'à A++ en froid.  
 Echelle de classes énergétiques : voir page Réglementation ErP.

## Centrale de traitement d'air

## DFE® Top Micro-watt

L'unité DFE TOP est une unité compacte à échangeur contre-flux abordable pour les petites pièces, qui fournit un air intérieur de bonne qualité et dispose d'une interface de commande simple.



DFE Remote control



## PLUS PRODUIT

- Empreinte au sol minimale,
- free-cooling de série,
- batteries intégrées en option.

## Gamme

Désignations	Références
DFE® Top Micro-watt 450 sans RC	11060834

## Principes de fonctionnement

La DFE Top Micro-Watt apporte de l'air neuf et filtré dans le bâtiment et récupère la chaleur de l'air extrait à l'aide de son échangeur de chaleur à haut rendement. L'air entrant peut être chauffé et/ou refroidi avec une gamme complète de batteries.

## Description produit

La DFE TOP est une unité de traitement de l'air avec échangeur contre-flux, avec raccordement des conduits sur le dessus. En raison de sa faible empreinte et de son débit d'air, elle est parfaite pour les petites pièces. L'unité est une solution compacte et économe en énergie, et est livrée prête à l'emploi.

## Domaines d'application

Neuf, Rénovation, Locaux tertiaires

## Mise en oeuvre

Traitement d'air pour bâtiments tertiaires économes en énergie.

## Caractéristiques principales

- 1 modèle DFE TOP jusqu'à 450 m<sup>3</sup>/h,
- unité monobloc pré-câblée prête à l'emploi,
- structure d'enveloppe en aluminium extrudé et anodisé,
- panneaux de 15 mm . Cloison intérieure en acier galvanisé,
- joint aérodynamique interne de classe 1 et externe de classe 2 (EN 13141-7),
- échangeur de chaleur à échangeur contre-flux et à haut rendement (•90 %),
- ventilateurs centrifuges avec moteurs EC,
- régulation complète incluse :
  - débit d'air constant (CA),
  - pression constante (CP),
  - signal 0-10 V (LS).
- Horloge intégrée,
- bypass automatique à 100 %,
- filtres plats et plissés ISO Grossier 65 % (G4) (en option ISO ePM1 55 % (F7) sur air neuf),
- interrupteur de proximité,
- bac de collecte des condensats en acier inoxydable,
- en option : communication avec GTB via le protocole ModBus RTU,
- configuration et contrôle via une commande déportée ou une commande déportée tactile (accessoire supplémentaire).

## Services associés

Garantie 2 ans, Mise en service

## RÈGLEMENTATIONS &amp; CONFORMITÉ(S)

N° de fiche CEE : BAR-TH-125, BAT-TH-126

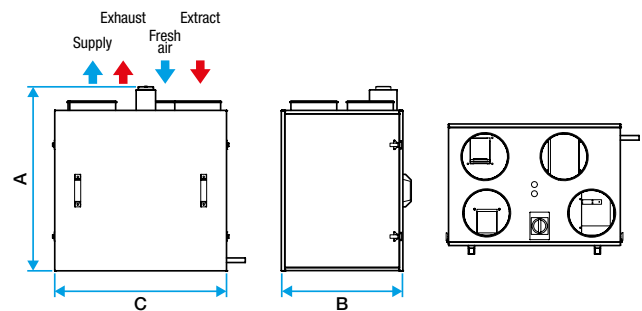
## Données générales

Références	Épaisseur isolant (mm)	Sens du raccordement	Type d'échangeur	Type de moteur	Type de roue
11060834	15	Vertical	Contre-flux	EC	Action

## Données dimensionnelles

Références	A (mm)	Ø raccordement (air neuf ou extraction) (mm)	Ø raccordement (rejet ou soufflage) (mm)	Poids (kg)
11060834	675	200	200	75

## DFE+ Top 450 - DFE Top 450



Dimensions DFE TOP micro-watt



## DFE® Top Micro-watt

## Données aérauliques

Références	Débit max (m³/h)
11060834	450

## Données thermiques

Références	Rendement max. de l'échangeur (%)
11060834	90

## Données électriques

Références	Puissance max électrique de la centrale (kW)	Tension de la centrale
11060834	2 x 0,20	230

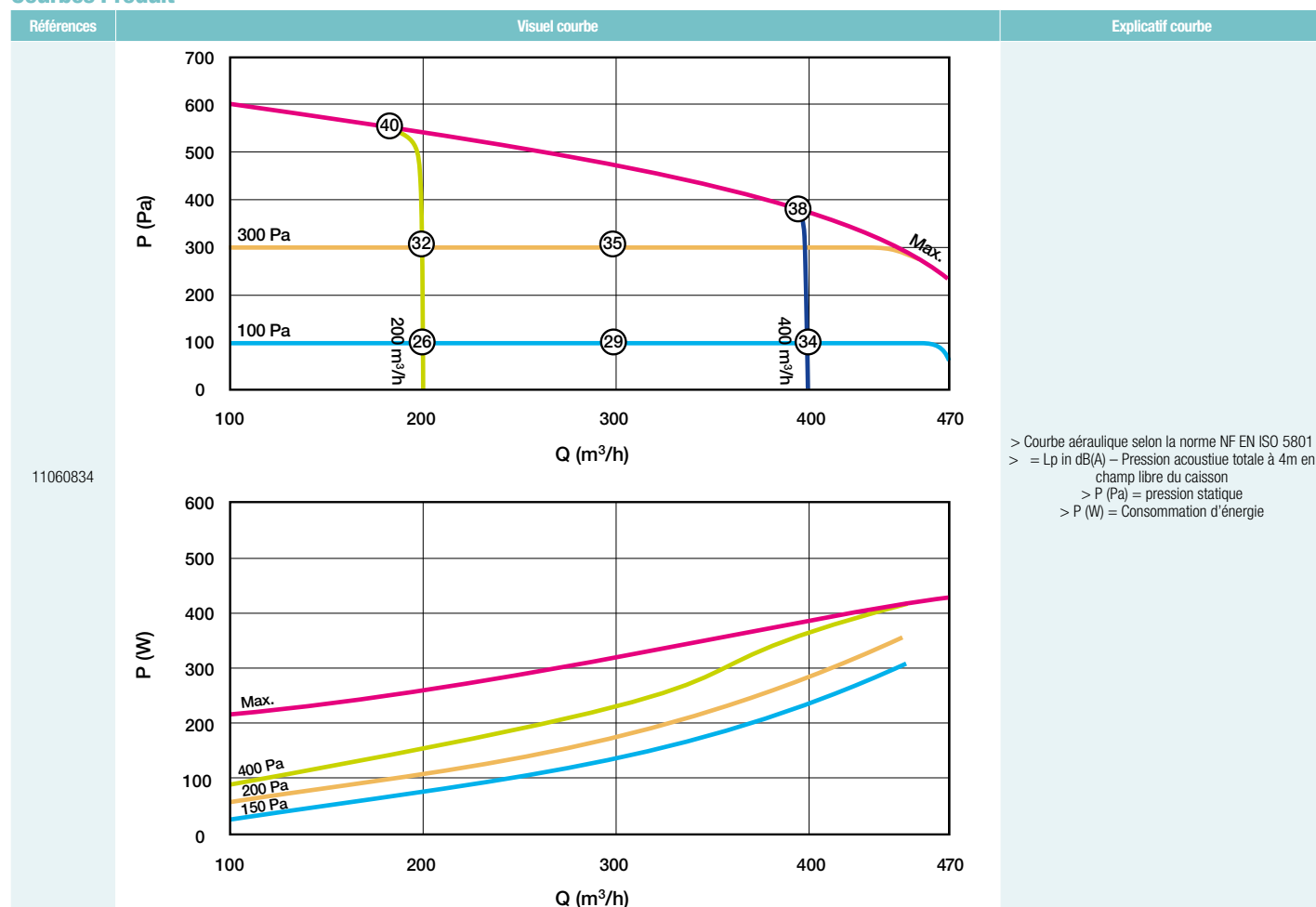
## Consommables

Désignations	Références
Kit filtre G4 DFE 450	11058100

## Accessoires

Désignations	Références
Kit sonde de pression DFE	11058050
Relais SAT3	11058149
Relais SAT Modbus	11058442
SAT Wifi DFE TAC 4/5	11060846
SAT ethernet DFE TAC 4/5	11060847
Télécommande tactile DFE tactouch	11069101
Raccord souple - Ø 200	11096934
Sonde CO2 Sens	11017090

## Courbes Produit



Centrale de traitement d'air

## DFE® Compact Micro-watt

L'unité DFE Compact est une unité de traitement de l'air avec échangeur à échangeur contre-flux. Elle peut être montée dans le plafond grâce à ses petites dimensions.



DFE Remote control



## PLUS PRODUIT

- Échangeur de chaleur à haut rendement,
- moteurs EC économes en énergie,
- bypass 100 % et modulaire.

## RÈGLEMENTATIONS &amp; CONFORMITÉ(S)

N° de fiche CEE : BAR-TH-125, BAT-TH-126

## Gamme

Désignations	Références
DFE® Compact Micro-watt 1000 Gauche + KWIN sans IHM	11058457
DFE® Compact Micro-watt 1000 Gauche sans IHM	11058292
DFE® Compact Micro-watt 1000 Droite + KWIN sans IHM	11059096
DFE® Compact Micro-watt 1000 Droite sans IHM	11058467
DFE® Compact Micro-watt 1300 Gauche + KWIN sans IHM	11059176
DFE® Compact Micro-watt 1300 Gauche sans IHM	11059174
DFE® Compact Micro-watt 1300 Droite + KWIN sans IHM	11059177
DFE® Compact Micro-watt 1300 Droite sans IHM	11059175
DFE® Compact Micro-watt 1600 Gauche + KWIN sans IHM	11058458
DFE® Compact Micro-watt 1600 Gauche sans IHM	11058293
DFE® Compact Micro-watt 1600 Droite + KWIN sans IHM	11059097
DFE® Compact Micro-watt 1600 Droite sans IHM	11058468
DFE® Compact Micro-watt 2000 Gauche + KWIN sans IHM	11058459
DFE® Compact Micro-watt 2000 Gauche sans IHM	11058294
DFE® Compact Micro-watt 2000 Droite + KWIN sans IHM	11059098
DFE® Compact Micro-watt 2000 Droite sans IHM	11058469
DFE® Compact Micro-watt 450 Gauche + KWIN sans IHM	11059094
DFE® Compact Micro-watt 450 Droite + KWIN sans IHM	11058455
DFE® Compact Micro-watt 450 Gauche sans IHM	11058470
DFE® Compact Micro-watt 450 Droite sans IHM	11058290
DFE® Compact Micro-watt 600 Gauche + KWIN sans IHM	11058456
DFE® Compact Micro-watt 600 Gauche sans IHM	11058291
DFE® Compact Micro-watt 600 Droite + KWIN sans IHM	11059095
DFE® Compact Micro-watt 600 Droite sans IHM	11058466

## Principes de fonctionnement

La DFE Compact Micro-Watt apporte de l'air neuf et filtré dans le bâtiment et récupère la chaleur de l'air extrait à l'aide de son échangeur de chaleur à haut rendement. L'air entrant peut être chauffé et/ou refroidi avec une gamme complète de batteries.

## Description produit

La DFE Compact est ultra compacte et conserve toutes les fonctions et options d'une CTA à haut rendement (bypass, moteurs EC, etc.). C'est la solution idéale pour une installation en faux plafond lorsqu'aucun espace n'est alloué à une CTA double flux.

## Domaines d'application

Neuf, Rénovation, Locaux tertiaires

## Mise en oeuvre

Traitement d'air pour bâtiments tertiaires économes en énergie

## Services associés

Garantie 2 ans, Mise en service

## Données générales

Références	Épaisseur isolant (mm)	Sens du raccordement	Type d'échangeur	Type de moteur	Type de roue
11058294	30	Horizontal	Contre-flux	EC	Action
11058455	30	Horizontal	Contre-flux	EC	Action
11058456	30	Horizontal	Contre-flux	EC	Action
11058457	30	Horizontal	Contre-flux	EC	Action
11058458		Horizontal	Contre-flux	EC	Action
11058459	30	Horizontal	Contre-flux	EC	Action
11058470	30	Horizontal	Contre-flux	EC	Action
11058466	30	Horizontal	Contre-flux	EC	Action
11058467	30	Horizontal	Contre-flux	EC	Action
11058468	30	Horizontal	Contre-flux	EC	Action
11058469	30	Horizontal	Contre-flux	EC	Action
11059094	30	Horizontal	Contre-flux	EC	Action
11059095	30	Horizontal	Contre-flux	EC	Action
11059096	30	Horizontal	Contre-flux	EC	Action
11059097	30	Horizontal	Contre-flux	EC	Action
11059098	30	Horizontal	Contre-flux	EC	Action
11059174		Horizontal	Contre-flux	EC	Action
11059175		Horizontal	Contre-flux	EC	Action
11059176	30	Horizontal	Contre-flux	EC	Action
11059177	30	Horizontal	Contre-flux	EC	Action
11058290	30	Horizontal	Contre-flux	EC	Action
11058291	30	Horizontal	Contre-flux	EC	Action
11058292	30	Horizontal	Contre-flux	EC	Action
11058293	30	Horizontal	Contre-flux	EC	Action

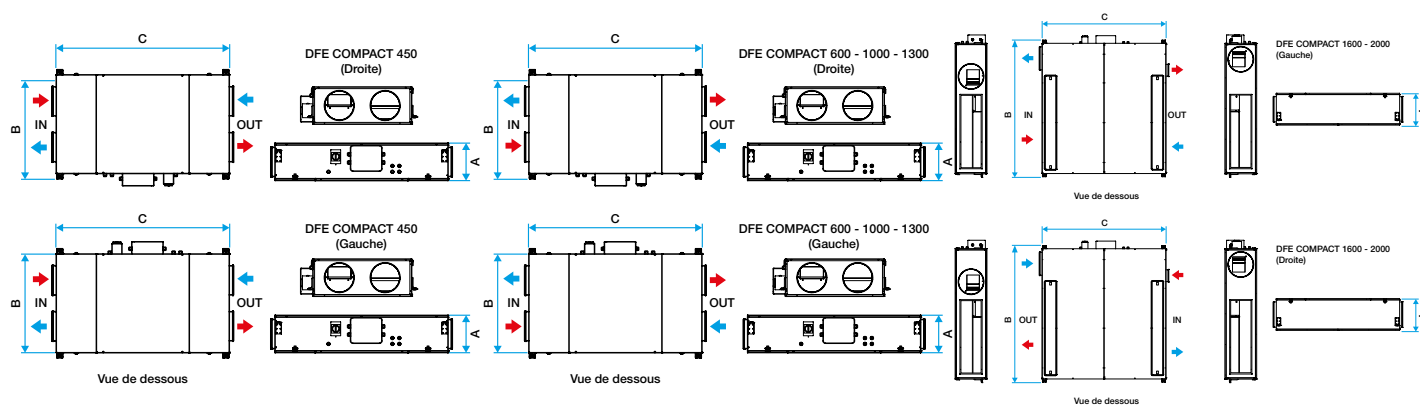
## Caractéristiques principales

- Unité monobloc pré-câblée prête à l'emploi,
- panneaux double cloison de 30 mm, isolation thermique en polystyrène (indice de résistance au feu M1),
- échangeur de chaleur à échangeur contre-flux à haut rendement (•90 %),
- échangeur de chaleur certifié EUROVENT,
- moteurs EC économes en énergie,
- télécommande déportée (RC) incluse,
- paramétrage complet :
  - débit d'air constant (CA),
  - pression constante (CP),
  - signal 0-10 V (LS).
- Filtres plats et plissés ISO Grossier 65 % (G4) (en option ISO ePM1 55 % (F7) sur air neuf),
- bypass 100 %,
- interrupteur de proximité,
- pompe de décharge de condensat pré-installée et pré-câblée,
- en option : communication avec GTB via Modbus RTU (option SAT Modbus nécessaire),
- configuration et contrôle via une télécommande tactile (accessoire supplémentaire).

## DFE® Compact Micro-watt

## Données dimensionnelles

Références	A (mm)	Ø raccordement (air neuf ou extraction) (mm)	Ø raccordement (rejet ou soufflage) (mm)	Poids (kg)
11058294	400	315	315	275
11058455	360	200	200	75
11058456	320	250	250	110
11058457	400	250	250	160
11058458	400	315	315	225
11058459	400	315	315	275
11058470	360	200	200	75
11058466	320	250	250	110
11058467	400	250	250	160
11058468	400	315	315	225
11058469	400	315	315	275
11059094	360	200	200	75
11059095	320	250	250	110
11059096	400	250	250	160
11059097	400	315	315	225
11059098	400	315	315	275
11059176	400	315	315	225
11059177	400	315	315	225
11058290	360	200	200	75
11058291	320	250	250	110
11058292	400	250	250	160
11058293	400	315	315	225



DFE Compact 450 micro-watt

DFE Compact 600-1000-1300 micro-watt

DFE Compact 1600-2000 micro-watt

## Accessoires

Désignations	Références
Kit sonde de pression DFE	11058050
Relais SAT3	11058149
Rac DFE Compact 2000 d315 - 234x1170	11058423
Relais SAT Modbus	11058442
Kit SAT batterie externe	11058443
SAT Wifi DFE TAC 4/5	11060846
SAT ethernet DFE TAC 4/5	11060847
Télécommande tactile DFE tactouch	11069101
Raccord souple - Ø 200	11096934
Raccord souple - Ø 250	11096935

## Accessoires

Désignations	Références
Raccord souple - Ø 315	11096936
MS Pro M0 Ø 250 mm	11094693
Sonde CO2 Sens	11017090
Rac DFE Compact 1600 d315 - 234x886	11058422

## Consommables

Désignations	Références
Kit filtre G4 DFE Compact 2000 TAC3	11058199
Kit filtre F7 DFE Compact 2000 TAC3	11058200
Kit filtre G4 DFE Compact 2000 TAC	11100238
Kit filtre F7 DFE Compact 2000 TAC	11100243
Kit filtre G4 DFE Compact 450	11100234

## Consommables

Désignations	Références
Kit filtre F7 DFE Compact 450	11100239
Kit filtre G4 DFE Compact 600	11100235
Kit filtre F7 DFE Compact 600	11100240
Kit filtre G4 DFE Compact 1000 TAC3	11058197
Kit filtre F7 DFE Compact 1000 TAC3	11058198
Kit filtre G4 DFE Compact 1000 TAC	11100236
Kit filtre F7 DFE Compact 1000 TAC	11100241
Kit filtre G4 DFE Compact 1600 TAC	11100237
Kit filtre F7 DFE Compact 1600 TAC	11100242
Kit filtre F7 DFE/DFE+ Top 450	11100231

## DFE® Compact Micro-watt

## Données aérauliques

Références	Débit max (m³/h)
11058294	2100
11058455	475
11058456	630
11058457	1050
11058458	1680
11058459	2100
11058470	475
11058466	630
11058467	1050
11058468	1680
11058469	2100
11059094	475
11059095	630
11059096	1050
11059097	1680
11059098	2100
11059174	1350
11059175	1350
11059176	1350
11059177	1350
11058290	475
11058291	630
11058292	1050
11058293	1680

## Données thermiques

Références	Rendement max. de l'échangeur (%)
11058294	83
11058455	83,5
11058456	86
11058457	87,7
11058458	83
11058459	83
11058470	83,5
11058466	86
11058467	87,7
11058468	83
11058469	83
11059094	83,5
11059095	86
11059096	87,7
11059097	83
11059098	83
11059174	84,1
11059175	84,1
11059176	84,1
11059177	84,1
11058290	83,5
11058291	86
11058292	87,7
11058293	83

## Données réglementaires

Références	Valeurs de test selon la norme EN 1886
11058294	D1, L3, F8, T3, TB2
11058455	D1, L3, F8, T3, TB2
11058456	D1, L3, F8, T3, TB2
11058457	D1, L3, F8, T3, TB2
11058458	
11058459	D1, L3, F8, T3, TB2
11058470	D1, L3, F8, T3, TB2
11058466	D1, L3, F8, T3, TB2
11058467	D1, L3, F8, T3, TB2
11058468	D1, L3, F8, T3, TB2
11058469	D1, L3, F8, T3, TB2
11059094	D1, L3, F8, T3, TB2
11059095	D1, L3, F8, T3, TB2
11059096	D1, L3, F8, T3, TB2
11059097	D1, L3, F8, T3, TB2
11059098	D1, L3, F8, T3, TB2
11059176	D1, L3, F8, T3, TB2
11059177	D1, L3, F8, T3, TB2
11058290	D1, L3, F8, T3, TB2
11058291	D1, L3, F8, T3, TB2
11058292	D1, L3, F8, T3, TB2
11058293	D1, L3, F8, T3, TB2

## Données électriques

Références	Puissance max de la batterie électrique (kW)	Puissance max électrique de la centrale (kW)	Tension de la centrale
11058294		1,4	230
11058455	1,5	0,25	230
11058456	2	0,4	230
11058457	3	0,7	230
11058458		1,1	230
11058459	6	1,4	230
11058470		0,25	230
11058466		0,4	230
11058467		0,7	230
11058468		1,1	230
11058469		1,4	230
11059094	1,5	0,25	230
11059095	2	0,4	230
11059096	3	0,7	230
11059097	6	1,1	230
11059098	6	1,4	230
11059174		1,07	230
11059175		1,07	230
11059176	6	1,07	230
11059177	6	1,07	230
11058290		0,25	230
11058291		0,4	230
11058292		0,7	230
11058293		1,1	230

# DFE® Compact Micro-watt

## Courbes Produit

Références	Visuel courbe
11058294	
11058455	
11058456	
11058457	
11058458	
11058459	
11058470	
11058466	
11058467	
11058468	
11058469	
11059094	

## Courbes Produit

Références	Visuel courbe
11059095	
11059096	
11059097	
11059098	
11059174	
11059175	
11059176	
11059177	
11058290	
11058291	
11058292	
11058293	

Courbe aérouique selon la norme NF EN ISO 5801 -  $L_p$  en dB(A) - Pression acoustique totale à 4m en champ libre du caisson - P (Pa) = pression statique - P (W) = Consommation d'énergie

## Centrale de traitement d'air

## VEX308

La VEX308 est une solution de traitement d'air décentralisée prête à l'emploi idéale en rénovation.



VEX308 Integrated



VEX308 partly integrated

## PLUS PRODUIT

- Installation simple et facile - prêt à l'emploi avec sonde de mouvement, humidité et CO<sub>2</sub>,
- batteries de chauffage intégrées disponibles,
- développée conformément à la norme d'hygiène VDI6022.

## Gamme

Désignations	Références
VEX308 Std (unité apparente)	11058137
VEX308 Int (unité semi-encastrée dans le faux-plafond)	11058138

## Principes de fonctionnement

La VEX308 apporte de l'air neuf et filtré dans le bâtiment et récupère la chaleur de l'air extrait à l'aide de son échangeur de chaleur à haut rendement. L'air entrant peut être chauffé et/ou refroidi avec une gamme complète de batteries.

## Description produit

L'unité VEX308 est une unité de traitement d'air décentralisée pour les écoles, les bureaux, etc. Une unité de traitement de l'air décentralisée est une solution idéale notamment en rénovation. Pour une intégration optimisée dans la salle, la VEX308 peut être commandée dans une version destinée à une installation semi-intégrée dans un plafond et également avec des panneaux décoratifs en blanc, Aluzinc® ou gris et avec une bande décorative en sept couleurs différentes.

## Domaines d'application

Neuf, Rénovation, Locaux tertiaires

## Mise en oeuvre

Traitement d'air décentralisée conçue pour la rénovation des salles de classe et des bureaux.

## Caractéristiques principales

- 1 modèle décentralisé - jusqu'à 850 m<sup>3</sup>/h - en 2 versions :
  - version visible (STD),
  - version semi-intégrée (INT) pour une installation dans un plafond suspendu.
- Construction monobloc,
- isolation - polyuréthane de 20 mm pour une meilleure atténuation du bruit,
- finition extérieure : Aluzinc AZ185 : classe de corrosion C4. Personnalisable en blanc pré-peint blanc (standard), gris anthracite, doré sur demande,
- fixations verticales pour le raccordement via le plafond, ou fixations horizontales pour les raccordements muraux,
- moteurs EC avec roue à action,
- échangeurs de chaleur à échangeur contre-flux et à haut rendement (Eurovent AAHE),
- bypass modulé,
- ePM10 60 % (M5) ou ePM1 55 % (F7). Préfiltres Grossier 60 % (G4), en accessoire,
- accessoires :
  - sonde CO<sub>2</sub> intégrée,
  - détecteur de mouvement intégré, avec indicateur d'état par LED - PIR,
  - sonde d'humidité intégrée - HR,
  - communication avec le serveur web - WEBE,
  - interface utilisateur IHM (pour le démarrage et la mise en service),
  - attention : si la sonde CO<sub>2</sub> intégrée et le PIR intégré sont sélectionnés, l'unité est entièrement prête à l'emploi.

## Services associés

Garantie 2 ans, Mise en service

## RÈGLEMENTATIONS &amp; CONFORMITÉ(S)

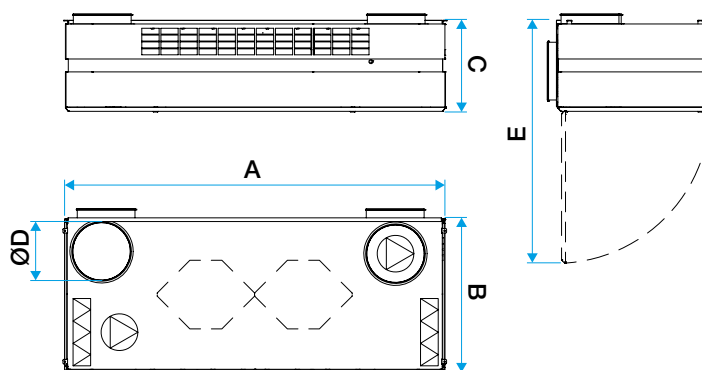
N° de fiche CEE : BAT-TH-126

## Données générales

Références	Densité isolant (kg/m <sup>2</sup> )	Epaisseur isolant (mm)	Sens du raccordement	Type d'échangeur	Type de moteur	Type de roue
11058137	135	20	Ceiling	Contre-flux	EC	Action
11058138	135	20	Ceiling	Contre-flux	EC	Action

## Données dimensionnelles

Références	A (mm)	Ø raccordement (air neuf ou extraction) (mm)	Ø raccordement (rejet ou soufflage) (mm)	Poids (kg)
11058137	2072	315	315	185
11058138	2075	315	315	203



Dimensions VEX308

**Données aérauliques**

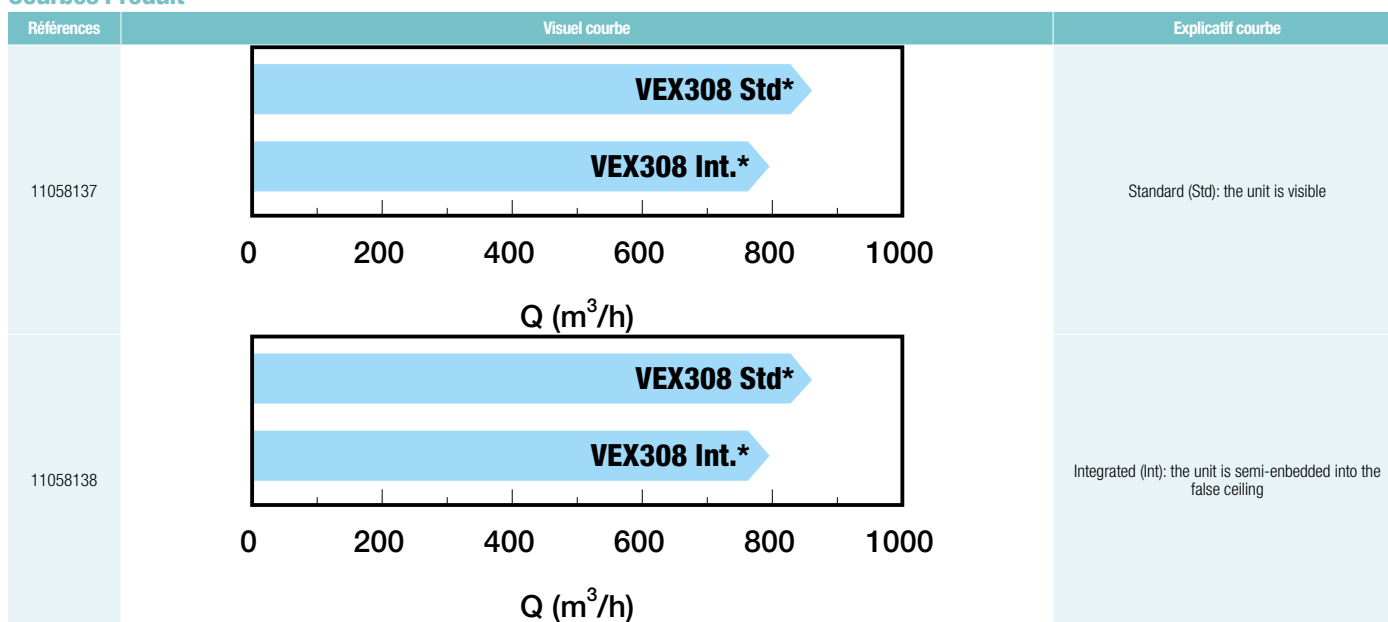
Références	Débit max (m <sup>3</sup> /h)
11058137	850
11058138	800

**Données thermiques**

Références	Rendement max. de l'échangeur (%)
11058137	97
11058138	97

**Données électriques**

Références	Indice de protection	Tension de la batterie électrique	Tension de la centrale
11058137	IP20	230	230
11058138	IP20	230	230

**Courbes Produit**

## Centrale de traitement d'air

## VEX500

La VEX500 est la solution de centrale de traitement d'air assurant une très bonne QAI (filtre ePM1 90%), un bon confort et limitant fortement les déperditions énergétiques.



VEX500

## PLUS PRODUIT

- centrales de traitement d'air très haut rendement (jusqu'à 95%),
- régulation exclusive Aldes Smart Control<sup>®</sup>,
- qualité d'air et confort thermique optimaux,

## Gamme

Désignations	Références
VEX520 Pré-laquée	11050326
VEX525 Pré-laquée	11050327
VEX530 Pré-laquée	11050328
VEX540 Pré-laquée	11050329
VEX550 Pré-laquée	11050330
VEX560 Pré-laquée	11050331
VEX570 Pré-laquée	11050332
VEX580 Pré-laquée	11050333
VEX520	11069001
VEX525	11069002
VEX530	11069003
VEX540	11069004
VEX550	11069005
VEX560	11069006
VEX570	11069007
VEX580	11069008

## Principes de fonctionnement

La VEX500 introduit l'air dans le bâtiment, le filtre (jusqu'à 90% des PM1) et récupère l'énergie de l'air extrait grâce à son échangeur à très haut rendement. Cet air neuf peut être chauffé et/ou refroidi grâce à une gamme complète de batteries.

## Description produit

VEX500 est la solution performante idéale pour les locaux tertiaires. Grâce à son échangeur thermique très haute performance, sa large gamme de filtres et de batteries, les occupants du bâtiment bénéficient d'une très bonne qualité d'air intérieur (jusqu'à ePM1 90%) et d'un très bon confort thermique et acoustique. VEX500 permet aussi de limiter très fortement les pertes énergétiques (échangeur jusqu'à 95% de rendement et certifié Eurovent AAHE).

## Domaines d'application

Neuf, Rénovation, Locaux tertiaires

## Mise en oeuvre

- locaux techniques / terrasses,
- intérieure /extérieure,
- raccordement de gaines en ligne,
- raccordement par piquages rectangulaires (pièces de transformation circulaires en accessoires),
- choix du côté de servitude droite ou gauche.

## Caractéristiques principales

- centrale monobloc pré-câblée avec construction autoportante en panneau double peau,
- isolation par laine minérale 50 mm, densité 40kg/m<sup>3</sup>,
- échangeur contre-flux haut rendement jusqu'à 95% (Certifié AAHU),
- moteur EC et roue à réaction haute performance,
- by-pass 100 % et modulable,
- filtres G4 (Grossier 60%) en extraction et F7 (ePM1 60%) à l'air neuf en standard,
- option : M5 (ePM10 50%), F9 (ePM1 90%),

## RÈGLEMENTATIONS &amp; CONFORMITÉ(S)

N° de fiche CEE : BAT-TH-126

- large gamme de batteries,
- interrupteur intégré,
- régulation Aldes Smart Control<sup>®</sup> :
  - vitesse constante,
  - débit constant,
  - pression constante,
  - débit variable selon sonde CO2/COV (signal 0-10V),
  - pression régulée : adapte la pression en fonction du débit mesuré, pour une très haute efficacité énergétique,
  - horloge intégrée : gestion de plages horaires.
- paramétrage et supervision via :
  - commande déportée tactile,
  - webservice intégré,
  - GTB/GTC via ModbusRTU, Bacnet, TCP/IP.
- dégivrage par batterie électrique sur air extrait ou par ouverture modulée du by-pass.

## Caractéristiques complémentaires

- options de batterie :
  - électrique,
  - électrique de post-chauffe,
  - eau chaude avec ou sans vanne 3 voies,
  - eau froide avec ou sans vanne 3 voies,
  - eau réversible (chaud/froid) avec ou sans vanne 3 voies.
- bac de récolte des condensats de l'échangeur en alu ou galva + peinture,
- toiture monobloc montée en usine pour les versions extérieures,
- accès à l'ensemble des composants sur la face principale par des portes équipées de charnières et à la régulation par une trappe centrale spécifique,
- portes d'accès en acier pré-laqué couleur gris foncé (RAL 7016),
- finition extérieure en acier galvanisé ou pré-laqué (RAL 9006) selon version,
- finitions intérieures M0 en acier galvanisé Z275.

## Services associés

Garantie 2 ans, Mise en service





## VEX500

## Données générales

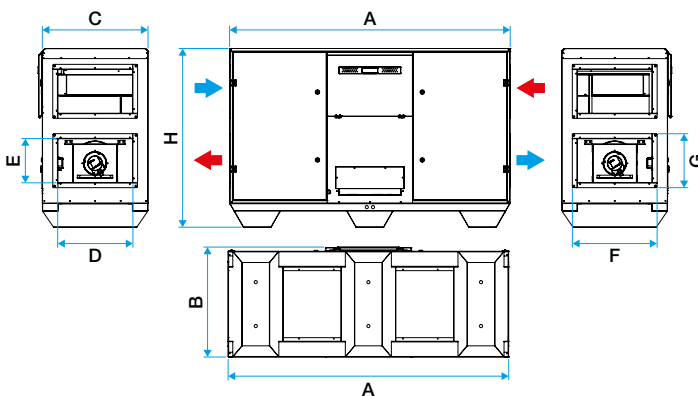
Références	Densité isolant (kg/m <sup>3</sup> )	Épaisseur isolant (mm)	Filtres disponibles	Sens du raccordement	Type d'échangeur	Type de moteur	Type de roue
11050326	40	50	Grossier 65%, ePM10 50%, ePM1 60%, ePM1 90%	Horizontal	Contre-flux	EC	Réaction
11050327	40	50	Grossier 65%, ePM10 50%, ePM1 60%, ePM1 90%	Horizontal	Contre-flux	EC	Réaction
11050328	40	50	Grossier 65%, ePM10 50%, ePM1 60%, ePM1 90%	Horizontal	Contre-flux	EC	Réaction
11050329	40	50	Grossier 65%, ePM10 50%, ePM1 60%, ePM1 90%	Horizontal	Contre-flux	EC	Réaction
11050330	40	50	Grossier 65%, ePM10 50%, ePM1 60%, ePM1 90%	Horizontal	Contre-flux	EC	Réaction
11050331	40	50	Grossier 65%, ePM10 50%, ePM1 60%, ePM1 90%	Horizontal	Contre-flux	EC	Réaction
11050332	40	50	Grossier 65%, ePM10 50%, ePM1 60%, ePM1 90%	Horizontal	Contre-flux	EC	Réaction
11050333	40	50	Grossier 65%, ePM10 50%, ePM1 60%, ePM1 90%	Horizontal	Contre-flux	EC	Réaction
11069001	40	50	Grossier 65%, ePM10 50%, ePM1 60%, ePM1 90%	Horizontal	Contre-flux	EC	Réaction
11069002	40	50	Grossier 65%, ePM10 50%, ePM1 60%, ePM1 90%	Horizontal	Contre-flux	EC	Réaction
11069003	40	50	Grossier 65%, ePM10 50%, ePM1 60%, ePM1 90%	Horizontal	Contre-flux	EC	Réaction
11069004	40	50	Grossier 65%, ePM10 50%, ePM1 60%, ePM1 90%	Horizontal	Contre-flux	EC	Réaction
11069005	40	50	Grossier 65%, ePM10 50%, ePM1 60%, ePM1 90%	Horizontal	Contre-flux	EC	Réaction
11069006	40	50	Grossier 65%, ePM10 50%, ePM1 60%, ePM1 90%	Horizontal	Contre-flux	EC	Réaction
11069007	40	50	Grossier 65%, ePM10 50%, ePM1 60%, ePM1 90%	Horizontal	Contre-flux	EC	Réaction
11069008	40	50	Grossier 65%, ePM10 50%, ePM1 60%, ePM1 90%	Horizontal	Contre-flux	EC	Réaction

## Accessoires

Désignations	Références
Sonde CO2 Sens	11017090
Auvent pare-pluie VEX520	11069032
Raccordement souple rectangulaire / circulaire D315 VEX520	11069048
Pièce de transformation rigide VEX520	11069040
REGISTRE ISOL. MOTOR. VEX420/520	11069016
Auvent pare-pluie VEX525	11069033
Raccordement souple rectangulaire ? circulaire D355 VEX525	11069049
Pièce de transformation rigide VEX525	11069041
REGISTRE ISOL. MOTOR. VEX525	11069017
Auvent pare-pluie VEX530	11069034
Raccordement souple rectangulaire ? circulaire D355 VEX530	11069050
Pièce de transformation rigide VEX530	11069042
REGISTRE MOT. ISOL. VEX530 XV2	11069018
Auvent pare-pluie VEX540	11069035
Raccordement souple rectangulaire ? circulaire D500 VEX540	11069051
Pièce de transformation rigide VEX540	11069043
REGISTRE ISOL. MOTOR. VEX440/540	11069019
Auvent pare-pluie VEX550	11069036
Raccordement souple rectangulaire ? circulaire D500 VEX550	11069052
Pièce de transformation rigide VEX550	11069044
REGISTRE ISOLEMENT MOTORISE VEX550	11069020
Auvent pare-pluie VEX560	11069037
Raccordement souple rectangulaire ? circulaire D630 VEX560	11069053
Pièce de transformation rigide VEX560	11069045
REGISTRE ISOL. MOTOR. VEX560	11069021
Auvent pare-pluie VEX570	11069038
Raccordement souple rectangulaire ? circulaire D630 VEX570	11069054
Pièce de transformation rigide VEX570	11069046
REGISTRE ISOL. MOTOR. VEX570	11069022
Auvent pare-pluie VEX580	11069039
Raccordement souple rectangulaire ? circulaire D710 VEX580	11069055
Pièce de transformation rigide VEX580	11069047
REGISTRE ISOL. MOTOR. VEX580	11069023

## Données dimensionnelles

Références	A (mm)	B (mm)	H (mm)	C (mm)	D (mm)	E (mm)	F (mm)	G (mm)	Poids (kg)
11050326	1823	608	1161	579	384	284	440	340	205
11050327	1823	734	1161	704	484	284	540	340	239
11050328	1823	937	1161	907	684	284	740	340	291
11050329	2126	931	1470	903	584	384	640	440	366
11050330	2126	1311	1470	1283	884	384	940	440	494
11050331	2503	1290	1693	1262	884	484	940	540	554
11050332	2503	1569	1693	1540	1184	484	1240	540	660
11050333	2628	1847	1693	1847	1384	484	1440	540	840
11069001	1823	608	1161	579	384	284	440	340	205
11069002	1823	734	1161	704	484	284	540	340	239
11069003	1823	937	1470	907	684	284	740	340	291
11069004	2126	931	1470	903	584	384	640	440	366
11069005	2126	1311	1693	1283	884	384	940	440	494
11069006	2503	1290	1693	1262	884	484	940	540	554
11069007	2503	1569	1693	1540	1184	484	1240	540	660
11069008	2628	1847	1470	1847	1384	484	1440	540	840



Dimensions VEX500

Les dimensions sont données à titre indicatif. Faites votre sélection sur le logiciel Selector VEX pour obtenir les caractéristiques réelles et détaillées de votre centrale

## VEX500

## Données aérauliques

Références	Débit max (m³/h)
11050326	1000
11050327	1300
11050328	1600
11050329	2300
11050330	3500
11050331	4500
11050332	5500
11050333	7000
11069001	1000
11069002	1300
11069003	1600
11069004	2300
11069005	3500
11069006	4500
11069007	5500
11069008	7000

## Données thermiques

Références	Rendement max. de l'échangeur (%)	Puissance max absorbée (kW)
11050326	95	0,696
11050327	95	0,856
11050328	95	1,011
11050329	95	1,4
11050330	95	2,456
11050331	95	2,8
11050332	95	4,131
11050333	95	5,18
11069001	95	0,696
11069002	95	0,856
11069003	95	1,011
11069004	95	1,4
11069005	95	2,456
11069006	95	2,8
11069007	95	4,131
11069008	95	5,18

## Données réglementaires

Références	Valeurs de test selon la norme EN 1886
11050326	D1, L2, F7, T3, TB2
11050327	D1, L2, F7, T3, TB2
11050328	D1, L2, F7, T3, TB2
11050329	D1, L2, F7, T3, TB2
11050330	D1, L2, F7, T3, TB2
11050331	D1, L2, F7, T3, TB2
11050332	D1, L2, F7, T3, TB2
11050333	D1, L2, F7, T3, TB2
11069001	D1, L2, F7, T3, TB2
11069002	D1, L2, F7, T3, TB2
11069003	D1, L2, F7, T3, TB2
11069004	D1, L2, F7, T3, TB2
11069005	D1, L2, F7, T3, TB2
11069006	D1, L2, F7, T3, TB2
11069007	D1, L2, F7, T3, TB2
11069008	D1, L2, F7, T3, TB2

## Données électriques

Références	Puissance max de la batterie électrique (kW)	Puissance max électrique de la centrale (kW)	Tension de la batterie électrique	Tension de la centrale
11050326	2.616	0,98	3x400	230
11050327	3.74	0,98	3x400	230
11050328	5.61	0,98	3x400	230
11050329	7.48	1,4	3x400	230
11050330	11.22	2,7	3x400	230
11050331	14.96	4,4	3x400	400
11050332	18.7	5	3x400	400
11050333	22.4	7,2	3x400	400

## Données électriques

Références	Puissance max de la batterie électrique (kW)	Puissance max électrique de la centrale (kW)	Tension de la batterie électrique	Tension de la centrale
11069001	2.616	0,98	3x400	230
11069002	3.74	0,98	3x400	230
11069003	5.61	0,98	3x400	230
11069004	7.48	1,4	3x400	230
11069005	11.22	2,7	3x400	230
11069006	14.96	4,4	3x400	400
11069007	18.7	5	3x400	400
11069008	22.4	7,2	3x400	400

## Consommables

Désignations	Références
Kit filtre F7 plan VEX420/520	11069056
Kit filtres G4 plan VEX420/520	11069064
Kit filtres F7 HE plan VEX520 AN	11069072
Kit filtres F9 plan VEX520	11100738
KIT FILTRE M5 PLAN VEX420/520 EMB	11100553
Kit filtre F7 plan VEX525	11069057
Kit filtres G4 plan VEX525	11069065
Kit filtres F7 HE plan VEX525 AN	11069073
Kit filtres M5 plan VEX525	11100731
Kit filtres F9 plan VEX525	11100739
Filtre F7 plan VEX430/630an 640ae 530	11069058
Kit filtres G4 plan VEX630an 640ae 430/530	11069066
Kit filtres F7 HE plan VEX530 AN	11069074
Kit pré-filtre M5 Air Neuf / Air Extrait pour VEX430	11100554
Kit filtres F9 plan VEX530/VEX630	11100740
Filtre F7 plan VEX440/640an 540	11069059
Kit filtres F7 HE plan VEX540 AN	11069075
Kit filtres F9 plan VEX540/VEX640	11100741
KIT FILTRE M5 PLAN VEX640AN 440/540 EMB	11100555
Kit filtres G4 plan VEX640an 440/540	11069067
Kit filtres F7 plan VEX550	11069060
Kit filtres G4 plan VEX550	11069068
Kit filtres F7 HE plan VEX550 AN	11069076
Kit filtres M5 plan VEX550	11100732
Kit filtres F9 plan VEX550	11100742
Kit filtres F7 plan VEX560	11069061

## Consommables

Désignations	Références
Kit filtres G4 plan VEX560	11069069
Kit filtres F7 HE plan VEX560 AN	11069077
Kit filtres M5 plan VEX560	11100733
Kit filtres F9 plan VEX560	11100743
Kit filtres F7 plan VEX570	11069062
Kit filtres G4 plan VEX570	11069070
Kit filtres F7 HE plan VEX570 AN	11069078
Kit filtres M5 plan VEX570	11100734
Kit filtres F9 plan VEX570	11100744
Kit filtres F7 plan VEX580	11069063
Kit filtres G4 plan VEX580	11069071
Kit filtres F7 HE plan VEX580 AN	11069079
Kit filtres M5 plan VEX580	11100735
Kit filtres F9 plan VEX580	11100745

## Options

Désignations
BATTERIE ELEC
CO2
DEBIT CONSTANT
BATTERIE EAU CHAUDE
Module extension + sonde AN
VERSION EXTERIEURE
BATTERIE EAU FROIDE
F7 PLAN
F9 PLAN + PRE FILTRE F7

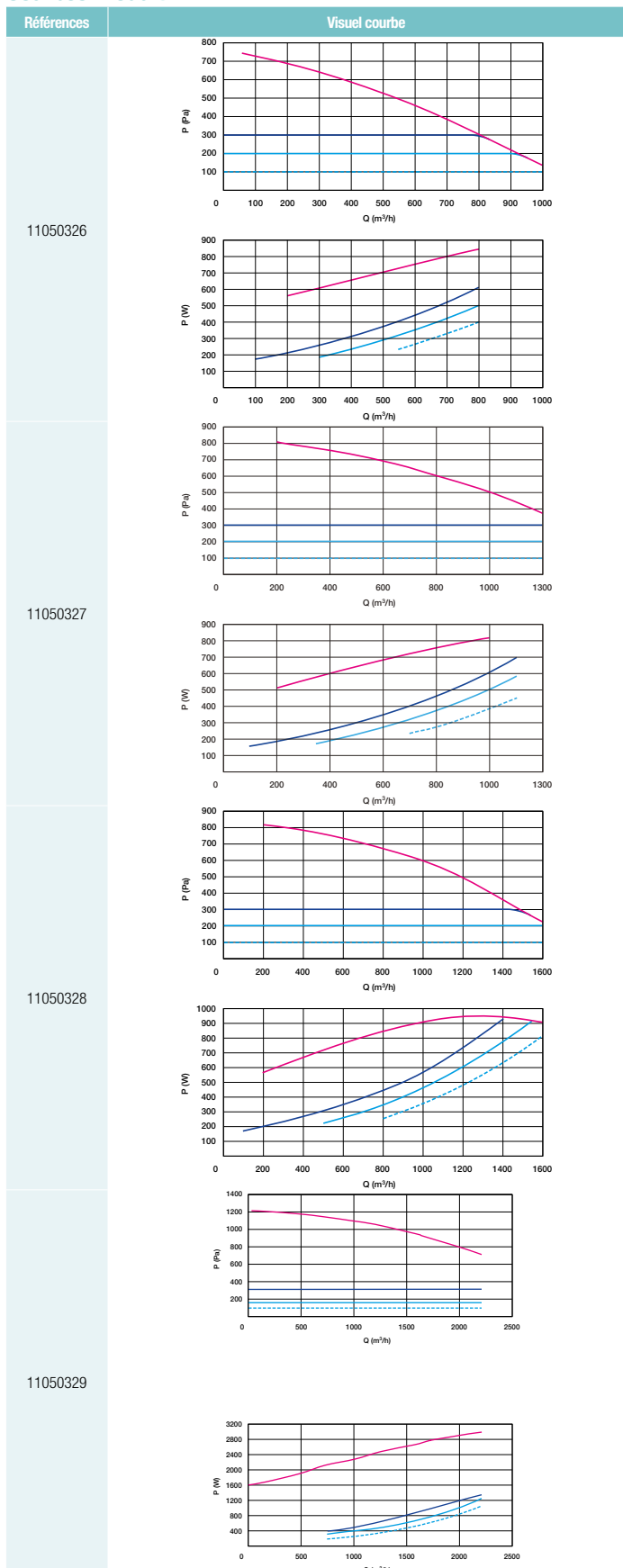
## Options

Désignations
COMMANDE FILAIRE
F9 PLAN + PRE FILTRE G4
G4 PLAN SOUFFLAGE
BATTERIE ELEC DEGIVRAGE
F7 HAUTE EFFICACITE
CHANGE OVER
F7 PLAN + PRE FILTRE M5
F7 HE + PRE FILTRE M5
F9 PLAN + PRE FILTRE M5
M5 PLAN REPRISE
M5 PLAN SOUFFLAGE
PRESSION CONSTANTE
PRESSION REGULEE
F7 HE + PRE FILTRE G4
F7 PLAN + PRE FILTRE G4
PRESSOSTAT FILTRE
CHANGE OVER SANS V3V
BAT EAU FROIDE SANS V3V
BAT EAU CHAUDE SANS V3V
COMMANDE TACTILE
BAT. CHANGE-OVER HERESITE

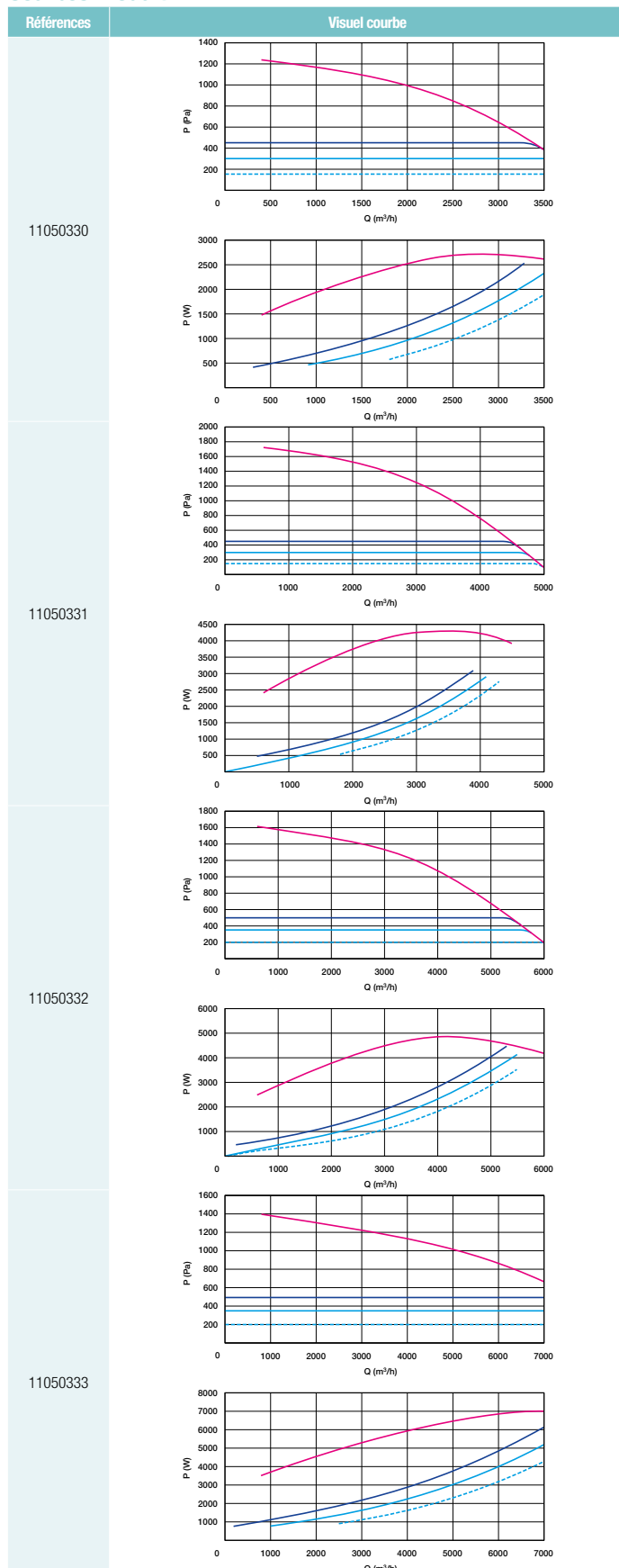
Conforme au règlement d'éco conception 1253/2014 et d'étiquetage énergétique 1254/2014 pour la ventilation.

# VEX500

## Courbes Produit



## Courbes Produit

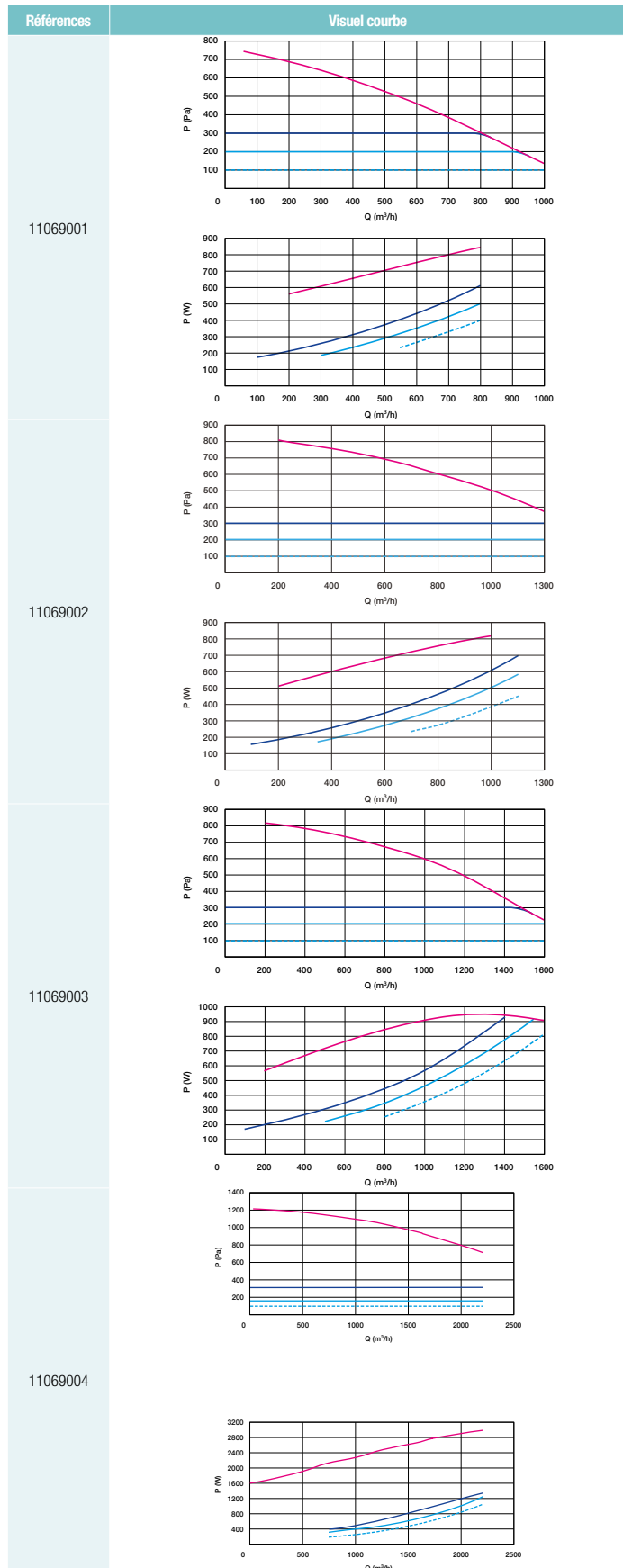


VENTILATION  
DOUBLE FLUX

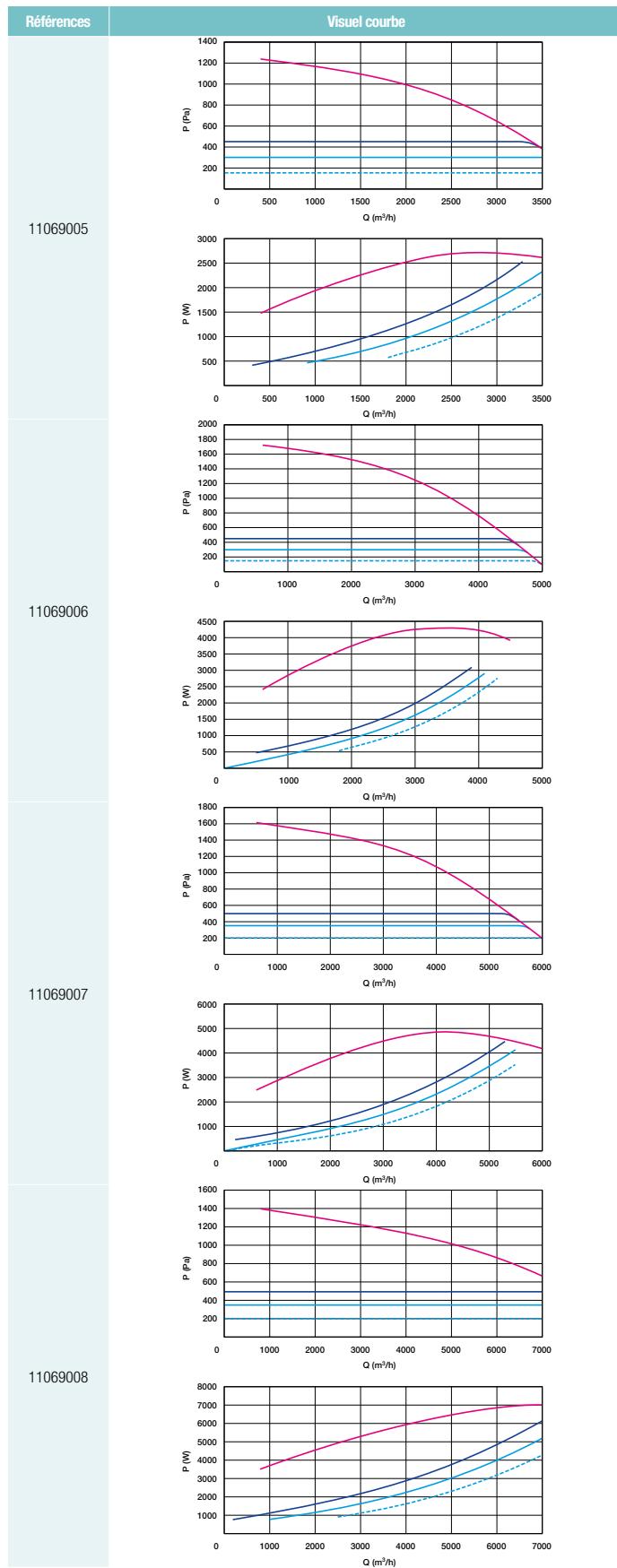
Courbe aéraluque selon la norme NF EN ISO 5801 -  $= L_p$  in dB(A) - Pression acoustique totale à 4m en champ libre du caisson - P (Pa) = pression statique - P (W) = Consommation d'énergie

# VEX500

## Courbes Produit



## Courbes Produit



VENTILATION DOUBLE FLUX

## Centrale de traitement d'air

## VEX600

La VEX600 est la solution de centrale de traitement d'air à faible emprise au sol assurant une très bonne QAI, un bon confort et limitant fortement les pertes énergétiques.



VEX600

## PLUS PRODUIT

- centrales de traitement d'air très haut rendement (jusqu'à 95%),
- qualité d'air et confort thermique optimaux,
- excellente performance acoustique,

## Gamme

Désignations	Références
VEX610 Pré-laquée	11050320
VEX620 Pré-laquée	11050321
VEX630 Pré-laquée	11050322
VEX640 Pré-laquée	11050323
VEX610	11069010
VEX620	11069011
VEX630	11069012
VEX640	11069013

## Principes de fonctionnement

La VEX600 introduit l'air dans le bâtiment, le filtre (jusqu'à 90% des PM1) et récupère l'énergie de l'air extrait grâce à son échangeur à très haut rendement. Cet air neuf peut être chauffé et/ou refroidi grâce à une gamme complète de batteries.

## Description produit

VEX600 est la solution performante idéale pour les locaux tertiaires ayant besoin d'économiser l'espace au sol. Grâce à son échangeur thermique très haute performance, sa large gamme de filtres et de batteries, les occupants du bâtiment bénéficient d'une très bonne qualité d'air intérieure (jusqu'à ePM1 90%) et d'un très bon confort thermique et acoustique. VEX600 permet aussi de limiter très fortement les pertes énergétiques (échangeur jusqu'à 95% de rendement et certifié Eurovent AAHE).

## Domaines d'application

Neuf, Rénovation, Locaux tertiaires

## Mise en œuvre

- locaux/Armoires techniques,
- intérieure,
- raccordement des gaines verticales,
- raccordement par piquages rectangulaires (pièce de transformation circulaire en accessoires).

## Caractéristiques principales

- centrale monobloc pré-câblée avec construction autoportante en panneau double peau,
- raccordement au réseau sur le dessus,
- isolation : laine minérale 50 mm, densité 40kg/m<sup>3</sup>,
- échangeur contre-flux haut rendement jusqu'à 95% (Certifié AAHU),
- moteur EC et roue à réaction haute performance,
- by-pass 100 % et modulable,
- G4 (Grossier 60%) en extraction et F7 (ePM1 60%) à l'air neuf,
- option : M5 (ePM10 50%), F9 (ePM1 90%),
- option : batteries,
- interrupteur intégré,
- régulation Aldes Smart Control :

- vitesse constante,
- débit constant,
- pression constante,
- débit variable selon sonde CO<sub>2</sub>/COV (signal 0-10V),
- pression régulée : adapte la pression en fonction du débit mesuré pour une très haute efficacité énergétique,

## RÉGLEMENTATIONS &amp; CONFORMITÉ(S)

N° de fiche CEE : BAT-TH-126

- horloge intégrée : gestion de plages horaires.
- paramétrage et supervision via :
  - commande déportée tactile,
  - webserver intégré,
  - GTB/GTC via ModbusRTU, Bacnet, TCP/IP.
- dégivrage par batterie élec sur air extrait ou par ouverture modulée du by-pass.

## Caractéristiques complémentaires

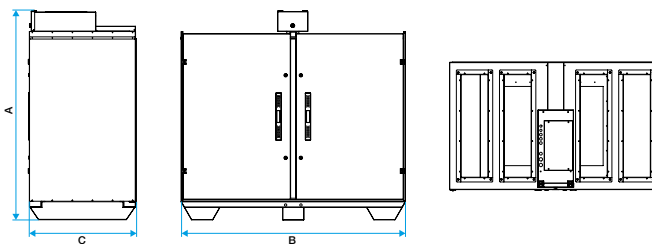
- options de batterie :
  - électrique,
  - électrique de post-chauffe,
  - eau chaude avec ou sans vanne 3 voies,
  - eau froide avec ou sans vanne 3 voies,
  - eau réversible (chaud/froid) avec ou sans vanne 3 voies.
- bac de récolte des condensats en alu ou galva + peinture,
- accès à l'ensemble des composants sur la face principale par des portes équipées de charnières et à la régulation par une trappe centrale spécifique,
- portes d'accès en acier pré-laqué couleur gris foncé (RAL 7016),
- finition extérieure en acier galvanisé ou pré-laqué (RAL 9006) selon version,
- finitions intérieures M0 en acier galvanisé Z275.

## Services associés

Garantie 2 ans, Mise en service

## Données dimensionnelles

Références	A (mm)	B (mm)	C (mm)	D (mm)	E (mm)	Raccordement h (mm)	Raccordement l (mm)	Poids (kg)
11050320	1255	1200	569	435	190	190	435	165
11050321	1255	1200	840	685	190	190	685	230
11050322	1433	1500	909	765	240	240	765	190
11050323	1760	1500	909	740	340	340	740	365
11069010	1255	1200	569	435	190	190	435	165
11069011	1255	1200	840	685	190	190	685	230
11069012	1433	1500	909	765	240	240	765	190
11069013	1760	1500	909	740	340	340	740	365



Dimensions VEX600

Les dimensions sont données à titre indicatif. Faites votre sélection sur le logiciel Selector VEX pour obtenir les caractéristiques réelles et détaillées de votre centrale



## VEX600

## Données aérauliques

Références	Débit max (m³/h)
11050320	600
11050321	1200
11050322	1600
11050323	2300
11069010	600
11069011	1200
11069012	1600
11069013	2300

## Données thermiques

Références	Rendement max. de l'échangeur (%)	Puissance max absorbée (kW)
11050320	95	0,5
11050321	95	0,9
11050322	95	1,05
11050323	95	1,4
11069010	95	0,5
11069011	95	0,9
11069012	95	1,05
11069013	95	1,4

## Données réglementaires

Références	Valeurs de test selon la norme EN 1886
11050320	D1, L2, F7, T3, TB2
11050321	D1, L2, F7, T3, TB2
11050322	D1, L2, F7, T3, TB2
11050323	D1, L2, F7, T3, TB2
11069010	D1, L2, F7, T3, TB2
11069011	D1, L2, F7, T3, TB2
11069012	D1, L2, F7, T3, TB2
11069013	D1, L2, F7, T3, TB2

## Données générales

Références	Densité isolant (kg/m³)	Epaisseur isolant (mm)	Filtres disponibles	Sens du raccordement	Type d'échangeur	Type de moteur	Type de roue
11050320	40	50	Grossier 65%, ePM10 50%, ePM1 60%, ePM1 90%	Vertical	Contre-flux	EC	Réaction
11050321	40	50	Grossier 65%, ePM10 50%, ePM1 60%, ePM1 90%	Vertical	Contre-flux	EC	Réaction
11050322	40	50	Grossier 65%, ePM10 50%, ePM1 60%, ePM1 90%	Vertical	Contre-flux	EC	Réaction
11050323	40	50	Grossier 65%, ePM10 50%, ePM1 60%, ePM1 90%	Vertical	Contre-flux	EC	Réaction
11069010	40	50	Grossier 65%, ePM10 50%, ePM1 60%, ePM1 90%	Vertical	Contre-flux	EC	Réaction
11069011	40	50	Grossier 65%, ePM10 50%, ePM1 60%, ePM1 90%	Vertical	Contre-flux	EC	Réaction
11069012	40	50	Grossier 65%, ePM10 50%, ePM1 60%, ePM1 90%	Vertical	Contre-flux	EC	Réaction
11069013	40	50	Grossier 65%, ePM10 50%, ePM1 60%, ePM1 90%	Vertical	Contre-flux	EC	Réaction

## Données électriques

Références	Puissance max de la batterie électrique (kW)	Puissance max électrique de la centrale (kW)	Tension de la batterie électrique	Tension de la centrale
11050320	1.7	0,48	3x400	230
11050321	3.4	0,9	3x400	230
11050322	5.65	0,98	3x400	230
11050323	7.5	1,4	3x400	230
11069010	1.7	0,48	3x400	230
11069011	3.4	0,9	3x400	230
11069012	5.65	0,98	3x400	230
11069013	7.5	1,4	3x400	230

## Accessoires

Désignations	Références
Sonde CO2 Sens	11017090
MS Pro rect/circu. isol. VEX610	11068349
MS Pro rect/circu. VEX610	11068417
Transfo rigide VEX610	11068431
REGISTRE MOT. ISOL. XV600	11068452
REGISTRE ISOL. MOTOR. VEX420/520	11069016
KIT FILTRE M5 ePM10 50% PLAN VEX410 VEX610	11100552
Kit filtres F9 plan VEX610	11100746
MS Pro rect/circu. isol. VEX620	11068348
MS Pro rect/circu. VEX620	11068416
Transfo rigide VEX620	11068386
REGISTRE MOTORISE ISOLEMENT VEX620	11068451
MS Pro rect/circu. isol. VEX630	11068347
MS Pro rect/circu. VEX630	11068415
Transfo rigide VEX630	11068385
REGISTRE MOT. ISOL. VEX630	11068450
MS Pro rect/circu. isol. VEX640	11068346
MS Pro rect/circu. VEX640	11068414
Transfo rigide VEX640	11068384
REGISTRE MOT. ISOL. VEX530 XV2	11069018

## Options

Désignations
Kit filtre F7 plan VEX410 AN 610
Kit filtre G4 plan VEX410/610
Kit filtre F7 he VEX610 an
Kit filtres F9 plan VEX610
KIT FILTRE M5 ePM10 50% PLAN VEX410 VEX610
Kit filtres F7 plan VEX620
Kit filtres G4 plan VEX620
Kit filtres F7 he VEX620 AN
Kit filtres M5 plan VEX620
Kit filtres F9 plan VEX620
Filtre F7 plan VEX430/630an 640ae 530
Kit filtres F7 he VEX630 AN
Kit filtres F7 plan VEX630 AE
Kit filtres G4 VEX630 AE
Kit pré-filtre M5 Air Neuf / Air Extrait pour VEX430
Kit filtres M5 plan VEX630 AE
Kit filtres F9 plan VEX530/VEX630
Kit filtres G4 plan VEX630an 640ae 430/530
Kit filtres G4 plan VEX640an 440/540
Kit filtres F7 he VEX640 AN
Kit filtres F9 plan VEX540/VEX640
KIT FILTRE M5 PLAN VEX640AN 440/540 EMB
Filtre F7 plan VEX440/640an 540

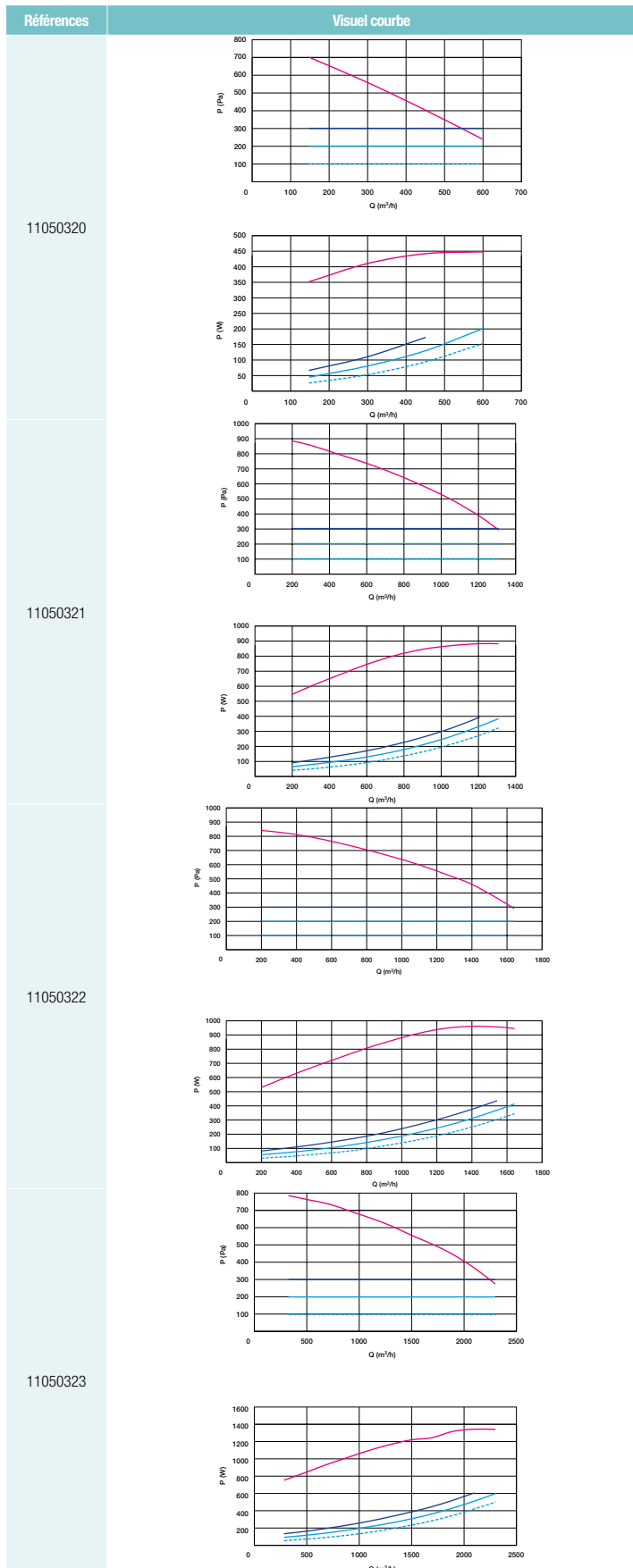
## Consommables

Désignations	Références
Kit filtre F7 plan VEX410 AN 610	11100289
Kit filtre G4 plan VEX410/610	11100291
Kit filtre F7 he VEX610 an	11100293
Kit filtres F9 plan VEX610	11100746
KIT FILTRE M5 ePM10 50% PLAN VEX410 VEX610	11100552
Kit filtres F7 plan VEX620	11100290
Kit filtres G4 plan VEX620	11100292
Kit filtres F7 he VEX620 AN	11100426
Kit filtres M5 plan VEX620	11100736
Kit filtres F9 plan VEX620	11100747
Filtre F7 plan VEX430/630an 640ae 530	11069058
Kit filtres F7 he VEX630 AN	11100427
Kit filtres F7 plan VEX630 AE	11100433
Kit filtres G4 VEX630 AE	11100435
Kit pré-filtre M5 Air Neuf / Air Extrait pour VEX430	11100554
Kit filtres M5 plan VEX630 AE	11100737
Kit filtres F9 plan VEX530/VEX630	11100740
Kit filtres G4 plan VEX630an 640ae 430/530	11069066
Kit filtres G4 plan VEX640an 440/540	11069067
Kit filtres F7 he VEX640 AN	11100428
Kit filtres F9 plan VEX540/VEX640	11100741
KIT FILTRE M5 PLAN VEX640AN 440/540 EMB	11100555
Filtre F7 plan VEX440/640an 540	11069059

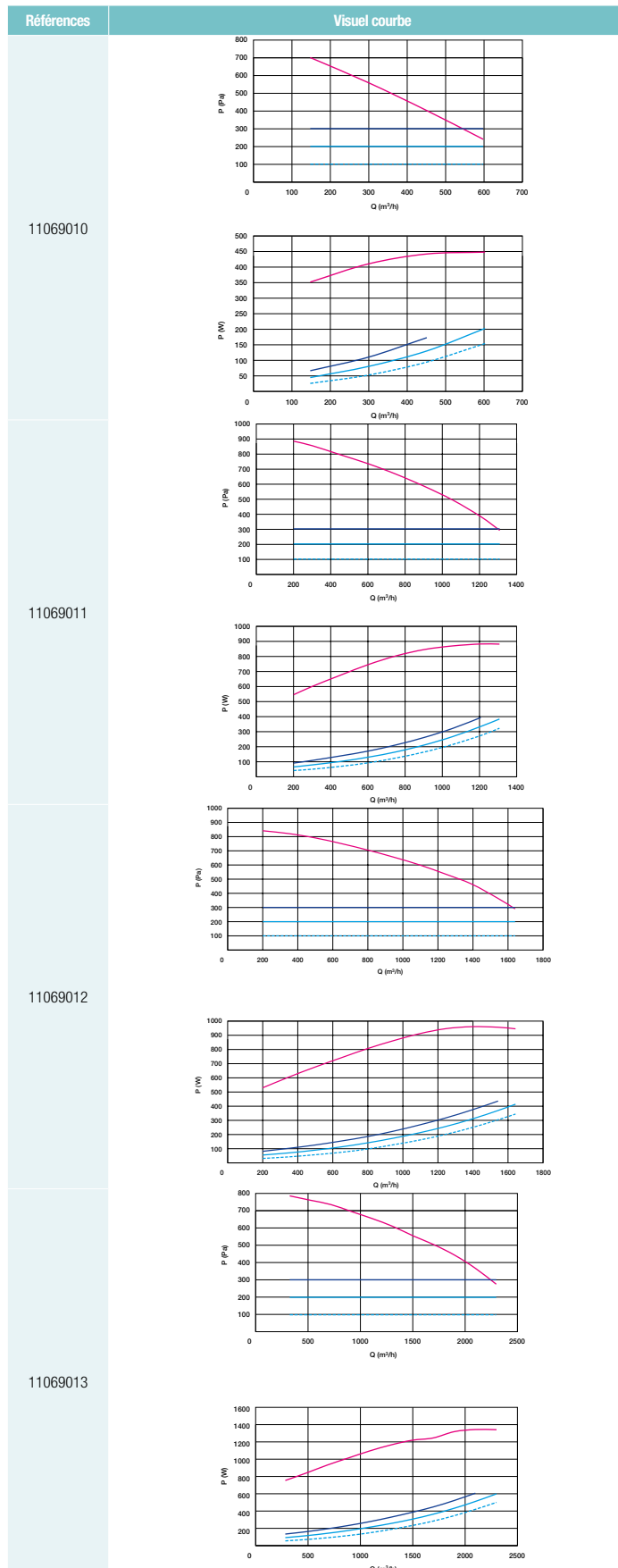
Conforme au règlement d'éco conception 1253/2014 et d'étiquetage énergétique 1254/2014 pour la ventilation.

# VEX600

## Courbes Produit



## Courbes Produit



VENTILATION  
DOUBLE FLUX

Courbe aéraulique selon la norme NF EN ISO 5801 -  $L_p$  in dB(A) - Pression acoustique totale à 4m en champ libre du caisson - P (Pa) = pression statique - P (W) = Consommation d'énergie

## Filtre

## Filtre pour Centrales VEX



Filtres VEX

Désignations	Références
<b>ePM1 60% (F7)</b>	
Kit filtre F7 plan VEX420/520	11069056
Kit filtre F7 plan VEX525	11069057
Filtre F7 plan VEX430/630an 640ae 530	11069058
Filtre F7 plan VEX440/640an 540	11069059
Kit filtres F7 plan VEX550	11069060
Kit filtres F7 plan VEX560	11069061
Kit filtres F7 plan VEX570	11069062
Kit filtres F7 plan VEX580	11069063
Kit filtre F7 plan VEX410 AN 610	11100289
Kit filtres F7 plan VEX620	11100290
Kit filtre G4 plan VEX410/610	11100291
Kit filtres G4 plan VEX620	11100292
Kit filtres F7 plan VEX630 AE	11100433
<b>ePM1 60% (F7) Haute efficacité</b>	
Kit filtres F7 HE plan VEX520 AN	11069072
Kit filtres F7 HE plan VEX525 AN	11069073
Kit filtres F7 HE plan VEX530 AN	11069074
Kit filtres F7 HE plan VEX540 AN	11069075
Kit filtres F7 HE plan VEX550 AN	11069076
Kit filtres F7 HE plan VEX560 AN	11069077
Kit filtres F7 HE plan VEX570 AN	11069078
Kit filtres F7 HE plan VEX580 AN	11069079
Kit filtre F7 he VEX610 an	11100293
Kit filtres F7 he VEX620 AN	11100426
Kit filtres F7 he VEX630 AN	11100427
Kit filtres F7 he VEX640 AN	11100428
<b>ePM1 90% (F9)</b>	
Kit filtres F9 plan VEX520	11100738
Kit filtres F9 plan VEX525	11100739
Kit filtres F9 plan VEX530/VEX630	11100740
Kit filtres F9 plan VEX540/VEX640	11100741
Kit filtres F9 plan VEX550	11100742
Kit filtres F9 plan VEX560	11100743
Kit filtres F9 plan VEX570	11100744
Kit filtres F9 plan VEX580	11100745
Kit filtres F9 plan VEX610	11100746
Kit filtres F9 plan VEX620	11100747

Désignations	Références
<b>ePM10 50% (M5)</b>	
KIT FILTRE M5 ePM10 50% PLAN VEX410 VEX610	11100552
Kit pré-filtre M5 Air Neuf / Air Extraît pour VEX430	11100554
Kit filtres M5 plan VEX525	11100731
Kit filtres M5 plan VEX550	11100732
Kit filtres M5 plan VEX560	11100733
Kit filtres M5 plan VEX570	11100734
Kit filtres M5 plan VEX580	11100735
Kit filtres M5 plan VEX620	11100736
Kit filtres M5 plan VEX630 AE	11100737
<b>Grossier 60% (G4)</b>	
Kit filtres G4 plan VEX420/520	11069064
Kit filtres G4 plan VEX525	11069065
Kit filtres G4 plan VEX630an 640ae 430/530	11069066
Kit filtres G4 plan VEX640an 440/540	11069067
Kit filtres G4 plan VEX550	11069068
Kit filtres G4 plan VEX560	11069069
Kit filtres G4 plan VEX570	11069070
Kit filtres G4 plan VEX580	11069071
KIT FILTRE M5 PLAN VEX420/520 EMB	11100553
KIT FILTRE M5 PLAN VEX640AN 440/540 EMB	11100555
Kit filtres G4 VEX630 AE	11100435

**Description produit**

Ces filtres piègent les éléments transportés dans l'air pour éviter qu'ils n'encrassent les composants intérieurs de la centrale et polluent l'air intérieur du bâtiment.

**Domaines d'application**

Habitat résidentiel collectif, Neuf, Rénovation, Locaux tertiaires

**Mise en oeuvre**

- à insérer directement dans la centrale VEX dans le compartiment air neuf ou air extrait.

**Caractéristiques principales**

- filtres et pré-filtres disponibles :
  - Grossier 60% (G4),
  - ePM10 50% (M5),
  - ePM1 60% (F7),
  - ePM1 60% (F7) Haute Efficacité Energétique,
  - ePM1 90% (F9),
- certifié au feu M1.

**Services associés**

Garantie 2 ans



## Registre

## Registre Motorisé pour VEX



Registre motorisé pour VEX

Désignations	Références
REGISTRE MOT. ISOL. VEX630	11068450
REGISTRE MOTORISE ISOLEMENT VEX620	11068451
REGISTRE MOT. ISOL. XV600	11068452
REGISTRE ISOL. MOTOR. VEX420/520	11069016
REGISTRE ISOL. MOTOR. VEX525	11069017
REGISTRE MOT. ISOL. VEX530 XV2	11069018
REGISTRE ISOL. MOTOR. VEX440/540	11069019
REGISTRE ISOLEMENT MOTORISE VEX550	11069020
REGISTRE ISOL. MOTOR. VEX560	11069021
REGISTRE ISOL. MOTOR. VEX570	11069022
REGISTRE ISOL. MOTOR. VEX580	11069023
REGISTRE MOT. ISOL. VEX410	11072169

## Description produit

Les registres permettent d'isoler l'entrée et le rejet d'air lorsque la centrale ne fonctionne pas pour éviter à l'air de pénétrer dans le bâtiment. Leurs moteurs sont pilotés directement par la régulation de la centrale.

## Domaines d'application

Habitat résidentiel collectif, Neuf, Rénovation, Locaux tertiaires

## Mise en œuvre

- livré par 2 avec :
  - des servomoteurs pré-câblés,
  - un câble de liaison « RG »,
  - une boîte de dérivation,
  - des vis auto taraudeuses,
  - des vis M8 pour visser le registre dans les inserts du cadre d'ouverture de la centrale,
  - un joint autocollant de section 5x10 mm en EPDM à coller sur la bride du registre afin de garantir l'étanchéité de la structure.
- compatible avec les pièces de transformation rectangulaire/circulaire ainsi que les manchettes souples non-isolées.

## Caractéristiques principales

- cadre en acier galvanisé et volets en aluminium,
- étanchéité de l'enveloppe de Classe B, étanchéité des volets de classe 2 en dépression et 3 en pression suivant la norme NF EN 1751,
- servomoteur IP54 (tout-ou-rien) à ressort de rappel permettant de fermer les registres et d'isoler les conduits en cas de coupure de courant,
- câble de connexion à la régulation fourni.

## Services associés

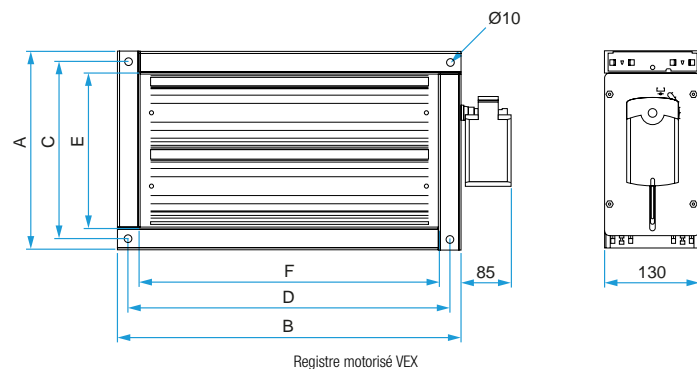
Garantie 2 ans

## Données réglementaires

Classe d'étanchéité à l'air amont / aval	Classement au feu
2 (dépression) / 3 (pression)	C

## Données dimensionnelles

Références	P (mm)	Poids (kg)
11068450	130	5,84
11068451	130	5,2
11068452	130	3,2
11069016	130	5,66
11069017	130	6,42
11069018	130	7,85
11069019	130	9,81
11069020	130	12,57
11069021	130	14,85
11069022	130	17,27
11069023	130	20,05
11072169	130	6



Registre motorisé VEX

## Données électriques

Références	Fréquence (Hz)
11068450	50/60
11068451	50/60
11068452	50/60
11069016	50/60
11069017	50/60
11069018	50/60
11069019	50/60
11069020	50/60
11069021	50/60
11069022	50/60
11069023	50/60
11072169	50/60

## Auvent pare-pluie

## Auvent Pare-pluie pour VEX



Auvent pare-pluie VEX

Désignations	Références
Auvent pare-pluie VEX520	11069032
Auvent pare-pluie VEX525	11069033
Auvent pare-pluie VEX530	11069034
Auvent pare-pluie VEX540	11069035
Auvent pare-pluie VEX550	11069036
Auvent pare-pluie VEX560	11069037
Auvent pare-pluie VEX570	11069038
Auvent pare-pluie VEX580	11069039
Auvent pare-pluie VEX410	11072247

## Description produit

Accessoire indispensable en cas d'installation en extérieur, l'auvent pare-pluie empêche la pluie de pénétrer dans la centrale en protégeant l'entrée et le rejet d'air d'air, s'ils ne sont pas pourvus de conduit.

## Domaines d'application

Habitat résidentiel collectif, Neuf, Rénovation, Locaux tertiaires

## Mise en oeuvre

- les auvents peuvent se fixer sur le cadre d'ouverture, sur un registre ou sur une gaine rectangulaire,
- les auvents sont fournis avec des vis M8 et un joint autocollant de section 10x20 mm en EPDM à coller sur la bride de l'auvent afin de garantir l'étanchéité de la structure.

## Caractéristiques principales

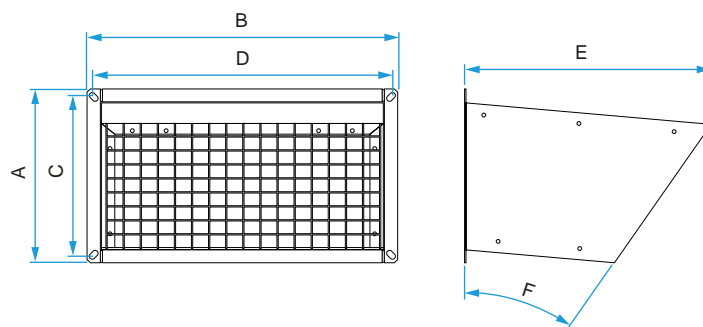
- acier pré laqué RAL9006.

## Services associés

Garantie 2 ans

## Données dimensionnelles

Références	H (mm)	L (mm)
11069032	340	360
11069033	340	360
11069034	340	360
11069035	440	405
11069036	440	500
11069037	540	500
11069038	540	500
11069039	540	500
11072247	255	360



Auvent VEX

## Pièce de transformation

## Raccordement Rigide rectangulaire &gt; circulaire pour VEX



Pièce de transformation rectangulaire &gt; circulaire VEX500 Pièce de transformation rectangulaire&gt;circulaire VEX600

Désignations	Références
Transfo rigide VEX640	11068384
Transfo rigide VEX630	11068385
Transfo rigide VEX620	11068386
Transfo rigide VEX610	11068431
Pièce de transformation rigide VEX520	11069040
Pièce de transformation rigide VEX525	11069041
Pièce de transformation rigide VEX530	11069042
Pièce de transformation rigide VEX540	11069043
Pièce de transformation rigide VEX550	11069044
Pièce de transformation rigide VEX560	11069045
Pièce de transformation rigide VEX570	11069046
Pièce de transformation rigide VEX580	11069047
Pièce de transformation rect-circ VEX420	11072346
Pièce de transformation rect-circ VEX430	11072347
Pièce de transformation rect-circ VEX440	11072348
Pièce de transformation rect-circ VEX410	11072345

## Description produit

Cette pièce de transformation pour Centrale de Traitement d'Air permet de passer d'un raccordement rectangulaire côté CTA à un raccordement circulaire côté réseau.

## Domaines d'application

Habitat résidentiel collectif, Neuf, Rénovation, Locaux tertiaires

## Mise en oeuvre

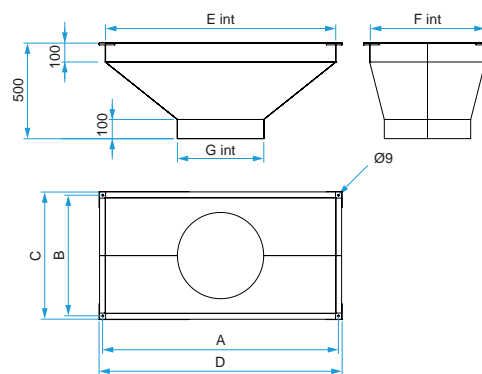
- les pièces de transformation peuvent être installées en extraction, soufflage, rejet ou air neuf,
- compatibles avec les registres air neuf et rejet.

## Caractéristiques principales

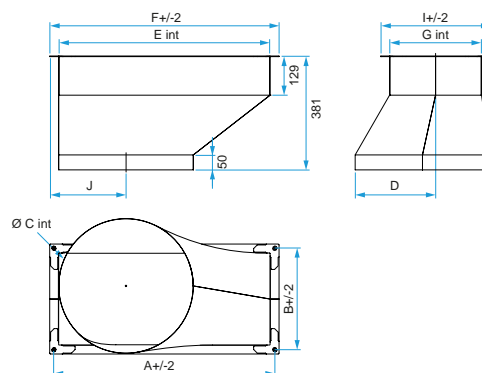
- acier galvanisé,
- transforme un raccordement rectangulaire en un diamètre usuel.

## Services associés

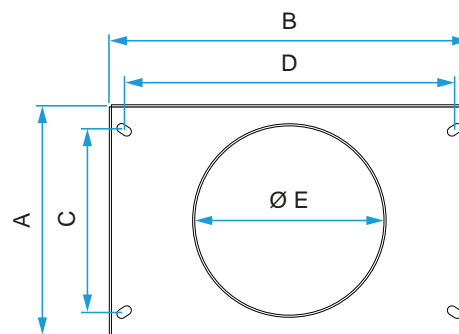
Garantie 2 ans



Pièce de transformation rectangulaire &gt; circulaire VEX500



Pièce de transformation rectangulaire &gt; circulaire VEX600



Pièce de transformation rectangulaire &gt; circulaire VEX400

## Manchette souple

## Manchette Souple Standard rectangulaire &gt; circulaire pour VEX

Désignations	Références
MS Pro rect/circu. VEX640	11068414
MS Pro rect/circu. VEX630	11068415
MS Pro rect/circu. VEX620	11068416
MS Pro rect/circu. VEX610	11068417
Raccordement souple rectangulaire / circulaire D315 VEX520	11069048
Raccordement souple rectangulaire ? circulaire D355 VEX525	11069049
Raccordement souple rectangulaire ? circulaire D355 VEX530	11069050
Raccordement souple rectangulaire ? circulaire D500 VEX540	11069051
Raccordement souple rectangulaire ? circulaire D500 VEX550	11069052
Raccordement souple rectangulaire ? circulaire D630 VEX560	11069053
Raccordement souple rectangulaire ? circulaire D630 VEX570	11069054
Raccordement souple rectangulaire ? circulaire D710 VEX580	11069055
Raccordement souple rectangulaire ? circulaire D250 VEX410	11072248

## Données dimensionnelles

Références	Ø raccordement (mm)
11068414	450
11068415	355
11068416	315
11068417	250
11069048	315
11069049	355
11069050	355
11069051	500
11069052	500
11069053	630
11069054	630
11069055	710
11072248	250

Manchettes souples de raccordement VEX

## Description produit

Cette manchette souple facilite l'installation en transformant la section rectangulaire en circulaire et permet de désolidariser la centrale et le réseau pour réduire la transmission des vibrations.

## Domaines d'application

Habitat résidentiel collectif, Neuf, Rénovation, Locaux tertiaires

## Mise en œuvre

- les manchettes souples peuvent être installées sur côté extraction, soufflage, rejet ou air neuf,
- compatible avec les registres air neuf et rejet.

## Caractéristiques principales

- toile en tissu de verre enduit de Polyuréthane avec un classement au feu « MO »,
- joint périphérique en TPE sur la section rectangulaire,
- joint EPDM sur la section circulaire maintenue par l'insertion d'un anneau métallique à l'intérieur,
- cadre en acier galvanisé Z275.

## Services associés

Garantie 2 ans





## EAU CHAUDE SANITAIRE

Les systèmes thermodynamiques exploitent les calories contenues dans l'air pour produire de l'eau chaude sanitaire, ce qui permet d'économiser un maximum d'énergie.

### T.FLOW® HYGRO+

La solution connectée adaptée à chaque logement pour réduire votre facture énergétique et augmenter votre confort

- **Plus d'économies :**

T.Flow® peut produire jusqu'à 73% d'eau chaude gratuitement\*.

- **Plus de confort :**

AldesConnect™ permet le suivi et le pilotage en temps réel de la production d'eau chaude sanitaire directement depuis un smartphone.

- **Plus de qualité d'air :**

Grâce à la fonction ventilation, l'air intérieur du logement est renouvelé en permanence pour un environnement plus sain.



→ Page 136

## EAU CHAUDE SANITAIRE



T.Flow® Hygro+  
Maison Individuelle  
p. 136



T.Flow® Hygro+  
Logement Collectif  
p. 139

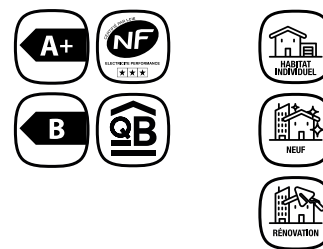
Chauffe-eau thermodynamique sur air extrait

# T.Flow® Hygro+ Maison Individuelle

La solution connectée pour réduire votre facture énergétique et augmenter votre confort, adaptée à chaque logement.



T.Flow® Hygro+ Maison individuelle



## PLUS PRODUIT

- jusqu'à 73% d'économies d'énergie,
- suivi et pilotage en temps réel sur smartphone avec AldesConnect® (iOS et Android),
- discret :
  - très silencieux < 28 dB(A),
  - ultra fin, permettant l'intégration en placard standard.

## Gamme

Désignations	Références
Connecté	
B200-FAN T.Flow® Hygro+ Connecté	11023384
Non connecté	
B200-FAN T.Flow® Hygro+	11023198

## Principes de fonctionnement

T.Flow® Hygro+ exploite la chaleur présente dans l'air intérieur du logement pour chauffer l'eau : jusqu'à 600 litres d'eau chaude disponible par jour pour une famille jusqu'à 6 personnes.

## Description produit

T.Flow® Hygro+ / T.Flow® Nano Maison Individuelle (avec ventilateur) est une solution qui combine production d'eau chaude sanitaire et qualité d'air pour une maison jusqu'à 6 personnes.

Il exploite les calories naturellement présentes dans l'air qu'il extrait du logement et les utilise comme source d'énergie pour réchauffer l'eau.

Avec AldesConnect® il permet de piloter sa production d'eau chaude en temps réel et de contrôler sa consommation d'énergie depuis un smartphone afin de maximiser son confort tout en faisant des économies d'énergie.

## Domaines d'application

Habitat résidentiel individuel, Neuf, Rénovation

## Mise en oeuvre

- domaine d'emploi hygro : du T1 (1 sanitaire) au T3 (5 sanitaires) pour T.Flow® Nano, du T3 (1 sanitaire) au T7 (7 sanitaires) pour T.Flow® Hygro+,
- installation :
  - en volume chauffé pour des performances optimales,
  - dans un placard de 600 mm de profondeur,
  - simplement posé au sol (200L),
- manutention par sangles fournies, fixées à l'arrière du ballon (T.Flow® Hygro+),
- raccords hydrauliques et électriques en face avant,
- raccordement aéraulique sur le dessus avec bouches hygroréglables ou autoréglables en pièces techniques selon système de ventilation,
- entrées d'air hygroréglables ou autoréglables selon système de ventilation,
- raccordement du modem AldesConnect® Box sur le port USB,
- compatibilité heures creuses / heures pleines.

## RÈGLEMENTATIONS & CONFORMITÉ(S)

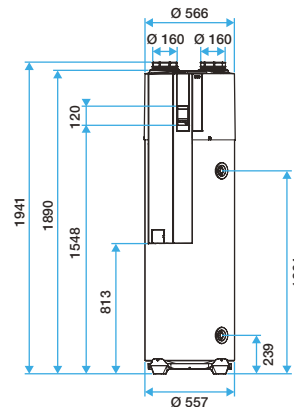
N° de fiche CEE : BAR-TH-148

## Données générales

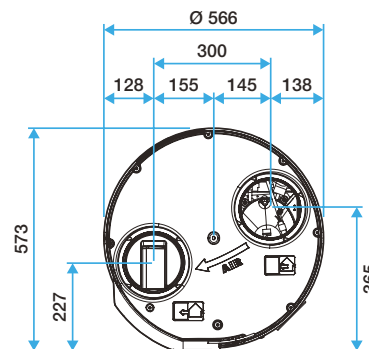
Références	Charge de fluide	Cycle de soutirage	Équivalent CO2 (Teq CO2)	Plage de température d'utilisation de la pompe à chaleur (Air extrait)	Vmax (L)	Volume de stockage (L)	Type de fluide
11023198	650 g	M	0,41	+10°C - +35°C	286	200	R513a
11023384	650 g	M	0,41	+10°C - +35°C	286	200	R513a

## Données dimensionnelles

Références	H (mm)	L (mm)	Dimensions (mm)	P (mm)	Poids à vide (kg)
11023198	1941	566	573x566x1941	573	79
11023384	1941	566	573x566x1941	573	79



Encombrement T.Flow® Hygro+



Encombrement T.Flow® Hygro+ - Raccordement



# T.Flow® Hygro+ Maison Individuelle

## Caractéristiques principales

- chauffe-eau thermodynamique monobloc avec groupe d'extraction simple flux,
- cuve émaillée avec :
  - isolation 55 mm,
  - jaquette métallique peinte,
  - condenseur extérieur à la cuve,
  - anode titane et anode magnésium de démarrage,
  - résistance de secours 1500 W en stéatite avec protection anti-chauffe cuve vide,
  - fonction anti-légionnelles.
- pompe à chaleur 800 W avec :
  - compresseur Inverter,
  - filtre à poussières, facilement accessible par trappe avant, ISO Grossier 65% selon la norme ISO 16890 (anciennement G4 selon la norme EN 779).
- afficheur digital pour :
  - le réglage rapide et facile des paramètres d'installation,
  - la visualisation des consommations et le choix du mode de fonctionnement : auto, boost, confort/invités, vacances.
- modem USB AldesConnect® Box (version connectée) pour pilotage via l'app AldesConnect®,
- association possible avec :
  - chaudière ou poêle à granulés pour ECS et renouvellement d'air par système à énergie renouvelable.

## Caractéristiques complémentaires

- produit contenant un gaz à effet de serre fluoré :
  - gaz contenu dans un équipement hermétiquement scellé,
  - type de gaz : R513a (PRG = 631).

## Services associés

PAC garantie 2 ans, Cuve garantie 5 ans, Mise en Service à partir de 5 ballons, Contre-visite si mise en service impossible lors de l'intervention

## Données aérauliques

Références	Plage de débit (m³/h)
11023198	49,1-222,8
11023384	49,1-222,8

## Données électriques

Références	Fréquence (Hz)	Puissance appoint électrique (W)	Alimentation électrique
11023198	50	1500	Monophasée
11023384	50	1500	Monophasée

## Données réglementaires

Références	Classe énergétique	Classe énergétique ventilation - Climat moyen
11023198	A+	B
11023384	A+	B

## Données acoustiques

Références	Niveau de pression acoustique à 3 m (dB(A))
11023198	28
11023384	28

Conforme au règlement d'éco conception 1253/2014 et d'étiquetage énergétique 1254/2014 pour la ventilation.  
Conforme au règlement d'éco conception 814/2013 et d'étiquetage énergétique 812/2013 pour l'ECS.

## Accessoires

Désignations	Références
Plaque d'étanchéité plafond T.Flow®	11023286
Caisson circulaire isolé 1 Ø 160 + 1 Ø 125 + 6 Ø 80 (6 connexions possibles)	11023194

## Consommables

Désignations	Références
Filtre poussière (ISO Grossier 65% selon ISO 16890) T.Flow® Hygro+ et T.Flow® Nano	35112055

## Données thermiques

Références	COP (à 20°C selon EN16147) par débit d'air	COP pivot Th-BCE 2012 par débit d'air	Pabs pivot Th-BCE 2012 par débit d'air	Plage de puissance électrique pondérée (W-Th-C)	UA_S Th-BCE 2012 par débit d'air	V40td CERQUAL (fonctionnement permanent CET air extrait) (l)
11023198	> 2,99 à 49,1 m³/h, > 3,31 à 100 m³/h, > 3,72 à 222,8 m³/h, > 3,14 à 72,6 m³/h (Logement type F4, Hygro B)	> 4,49 à 49,1 m³/h, > 4,81 à 100 m³/h, > 5,33 à 222,8 m³/h	> 0,12 kW à 49,1 m³/h, > 0,14 kW à 100 m³/h, > 0,14 kW à 222,8 m³/h	> De 17,8 à 26,8 en hygro B> De 19,2 à 28,7 en hygro A	> 2,23 W/K à 49,1 m³/h, > 2,17 W/K à 100 m³/h, > 2,33 W/K à 222,8 m³/h.	> 559 à 49,1 m³/h> 574 à 100 m³/h> 571 à 222,8 m³/h
11023384	> 2,99 à 49,1 m³/h, > 3,31 à 100 m³/h, > 3,72 à 222,8 m³/h, > 3,14 à 72,6 m³/h (Logement type F4, Hygro B).	> 4,49 à 49,1 m³/h, > 4,81 à 100 m³/h, > 5,33 à 222,8 m³/h.	> 0,12 kW à 49,1 m³/h, > 0,14 kW à 100 m³/h, > 0,14 kW à 222,8 m³/h.	> De 17,8 à 26,8 en hygro B> De 19,2 à 28,7 en hygro A	> 2,23 W/K à 49,1 m³/h, > 2,17 W/K à 100 m³/h, > 2,33 W/K à 222,8 m³/h.	> 559 à 49,1 m³/h> 574 à 100 m³/h> 571 à 222,8 m³/h

# T.Flow® Hygro+ Maison Individuelle

## Courbes Produit

Références	Visuel courbe	Explicatif courbe
11023198		<p>Courbe aéralique de T.Flow® Hygro+ avec ventilateur, en montage linéaire (mono-piquage)</p>
11023384		<p>Courbes aéraliques de T.Flow® Hygro+ avec ventilateur, en version mono-piquage.</p>

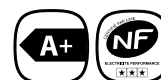
Chauffe-eau thermodynamique sur air extrait

# T.Flow® Hygro+ Logement Collectif

La solution connectée pour réduire votre facture énergétique et augmenter votre confort, adaptée à chaque logement.



T.Flow® Hygro+ Logement Collectif



## PLUS PRODUIT

- jusqu'à 71% d'économies d'énergie,
- suivi et pilotage en temps réel sur smartphone avec AldesConnect® (iOS et Android),
- discret :
  - très silencieux < 16 dB(A),
  - ultra fin, permettant l'intégration en placard standard.

## Gamme

Désignations	Références
Non connecté	
B200-T.Flow® Hygro+	11023199

## Principes de fonctionnement

T.Flow® Hygro+ exploite la chaleur présente dans l'air intérieur du logement pour chauffer l'eau : jusqu'à 600 litres d'eau chaude disponible par jour pour une famille jusqu'à 6 personnes.

## Description produit

T.Flow® Hygro+ pour Logement Collectif (sans ventilateur) est une solution qui assure production d'eau chaude sanitaire et qualité d'air pour un appartement jusqu'à 6 personnes. Combiné au caisson de ventilation EasyVEC®, T.Flow® Hygro+ exploite les calories naturellement présentes dans l'air extrait du logement et les utilise comme source d'énergie pour réchauffer l'eau.

Avec AldesConnect®, il permet de piloter sa production d'eau chaude en temps réel et de contrôler sa consommation depuis un smartphone afin de maximiser son confort tout en faisant des économies d'énergie.

## Domaines d'application

Habitat résidentiel collectif, Neuf, Rénovation

## Mise en oeuvre

- domaine d'emploi hygro : de 1 sanitaire à 7 sanitaires pour T.Flow® Hygro+,
- installation :
  - en volume chauffé pour des performances optimales,
  - dans un placard de 600 mm de profondeur,
  - simplement posé au sol (200L),
- manutention par sangles fournies, fixées à l'arrière du ballon (T.Flow® Hygro+),
- raccordements hydrauliques et électriques en face avant,
- raccordement aéraulique sur le dessus avec bouches hygro-réglables ou autoréglables en pièces techniques selon système de ventilation,
- entrées d'air hygro-réglables ou autoréglables selon système de ventilation,
- raccordement du modem AldesConnect® Box sur le port USB,
- compatibilité heures creuses / heures pleines.

## RÉGLEMENTATIONS & CONFORMITÉ(S)

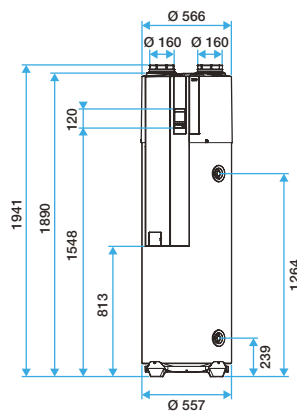
N° de fiche CEE : BAR-TH-148

## Données générales

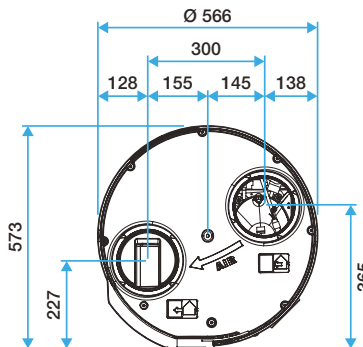
Références	Charge de fluide	Cycle de soutirage	Équivalent CO2 (Teq CO2)	Plage de température d'utilisation de la pompe à chaleur (Air extrait)	Vmax (L)	Volume de stockage (L)	Type de fluide
11023199	650 g	M	0,41	+10°C - +35°C	286	200	R513a

## Données dimensionnelles

Références	H (mm)	L (mm)	Dimensions (mm)	P (mm)	Poids à vide (kg)
11023199	1941	566	573x566x1941	573	77



Encombrement T.Flow® Hygro+



Encombrement T.Flow® Hygro+ - Raccordement

# T.Flow® Hygro+ Logement Collectif

## Caractéristiques principales

- Chauffe-eau thermodynamique monobloc à coupler avec le caisson d'extraction C4 EasyVEC®,
- cuve émaillée avec :
  - isolation 55 mm,
  - jaquette métallique peinte,
  - condenseur extérieur à la cuve,
  - anode titane et anode magnésium de démarrage,
  - résistance de secours 1500 W en stéatite avec protection anti-chauffe cuve vide,
  - fonction anti-légionnelles.
- pompe à chaleur 800 W avec :
  - compresseur Inverter
  - filtre à poussières, facilement accessible par trappe avant, ISO Grossier 65% selon la norme ISO 16890 (anciennement G4 selon la norme EN 779).
- afficheur digital pour :
  - le réglage rapide et facile des paramètres d'installation,
  - la visualisation des consommations et le choix du mode de fonctionnement : auto, boost, confort/invités, vacances.
- modem USB AldesConnect® Box (version connectée) pour pilotage via l'app AldesConnect®,

## Caractéristiques complémentaires

- produit contenant un gaz à effet de serre fluoré :
  - gaz contenu dans un équipement hermétiquement scellé,
  - type de gaz : R513a (PRG = 631).

## Services associés

PAC garantie 2 ans, Cuve garantie 5 ans, Mise en Service à partir de 5 ballons, Contre-visite si mise en service impossible lors de l'intervention

## Données électriques

Références	Fréquence (Hz)	Puissance appoint électrique (W)	Alimentation électrique
11023199	50	1500	Monophasée

## Données réglementaires

Références	Classe énergétique
11023199	A+

## Données aérauliques

Références	Plage de débit (m³/h)
11023199	49,1-222,8

## Données acoustiques

Références	Niveau de pression acoustique à 3 m (dB(A))
11023199	16

## Accessoires

Désignations	Références
Plaque d'étanchéité plafond T.Flow®	11023286
Caisson circulaire isolé1 Ø 160 + 1 Ø 125 + 6 Ø 80 (6 connexions possibles)	11023194

## Consommables

Désignations	Références
Filtre poussière (ISO Grossier 65% selon ISO 16890) T.Flow® Hygro+ et T.Flow® Nano	35112055

## Options

Désignations
Filtre poussière (ISO Grossier 65% selon ISO 16890) T.Flow® Hygro+ et T.Flow® Nano

Conforme au règlement d'éco conception 814/2013 et d'étiquetage énergétique 812/2013 pour l'ECS.

## Données thermiques

Références	COP (à 20°C selon EN16147) par débit d'air	COP pivot Th-BCE 2012 par débit d'air	Pabs pivot Th-BCE 2012 par débit d'air	UA_S Th-BCE 2012 par débit d'air	V40td CERQUAL (fonctionnement permanent CET air extrait) (l)
11023199	> 3,14 à 49,1 m³/h, > 3,35 à 100 m³/h, > 3,43 à 222,8 m³/h, > 3,19 à 59,5 m³/h (Logement type F4, Hygro B).	> 4,43 à 49,1 m³/h, > 4,84 à 100 m³/h, > 5,35 à 222,8 m³/h.	> 0,12 kW à 49,1 m³/h, > 0,14 kW à 100 m³/h, > 0,15 kW à 222,8 m³/h.	> 2,67 W/K à 49,1 m³/h, > 2,83 W/K à 100 m³/h, > 3,05 W/K à 222,8 m³/h.	> 559 à 49,1 m³/h > 574 à 100 m³/h > 571 à 222,8 m³/h





## BOUCHES

Les bouches d'extraction sont installées en pièces humides et les bouches d'insufflation (le cas échéant) dans les pièces de vie (salon, chambres...).

La gamme Aldes est très large et couvre tous les besoins, à la fois en simple flux autoréglable, hygroréglables, VMC double flux.

## ColorLINE®

**ColorLINE® est une grille esthétique de ventilation fixe. Avec 15 coloris aux choix, la grille de ventilation s'installe à la place de vos grilles existantes.**

- + 15 coloris + 1 plaque personnalisable
- + **UNIVERSEL** : s'adapte à tous les manchons du marché
  - Ø 80 > de 70 à 78 mm
  - Ø 125 > de 116 à 125 mm
- + Montage sur le mur ou au plafond
- + Hautes performances acoustiques
- + Fonctionne pour la pulsion et l'extraction



→ **Page 144**

## GRILLES DE VENTILATION FIXES



ColorLINE®  
p. 144



Série BIP -  
BIO – plastique  
p. 146

## BOUCHES AUTORÉGLABLES



BAP'SI® Simple  
Débit Sanitaire  
p. 147



BAP'SI® Double  
Débit Cordelette  
p. 149



BAP'SI® TWIN  
p. 152

## BOUCHES HYGRORÉGLABLES



BAHIA CURVE S  
Sanitaires  
p. 154



BAHIA CURVE L  
Cuisine  
p. 155

## GRILLES PLASTIQUES



GPA  
p. 157



VPA  
p. 158

## Grille de ventilation fixe

## ColorLINE®

ColorLINE® est une grille esthétique de ventilation fixe. Avec 15 coloris aux choix, la grille de ventilation s'installe à la place de vos grilles existantes.



Gamme ColorLINE®



Grille de ventilation ColorLINE®

## PLUS PRODUIT

- gamme multicolore - plus de 15 coloris et 1 plaque transparente à personnaliser,
- s'adapte à toutes les manchettes du marché,
- montage au mur ou plafond.

## Gamme

Désignations	Références
<b>ColorLINE®</b>	
Kit ColorLINE® Ø 80 mm - Blanc Flocon	11022156
Kit ColorLINE® Ø 125 mm - Blanc Flocon	11022157
<b>Plaque design ColorLINE®</b>	
Plaque design ColorLINE® Ø 80 ou Ø 125 mm - Gris	11022160
Plaque design ColorLINE® Ø 80 ou Ø 125 mm - Grège	11022161
Plaque design ColorLINE® Ø 80 ou Ø 125 mm - Taupe	11022162
Plaque design ColorLINE® Ø 80 ou Ø 125 mm - Anthracite	11022163
Plaque design ColorLINE® Ø 80 ou Ø 125 mm - Paprika	11022164
Plaque design ColorLINE® Ø 80 ou Ø 125 mm - Bleu Lagune	11022165
Plaque design ColorLINE® Ø 80 ou Ø 125 mm - Bleu Turquoise	11022166
Plaque design ColorLINE® Ø 80 ou Ø 125 mm - Fuchsia	11022168
Plaque design ColorLINE® Ø 80 ou Ø 125 mm - Prune	11022167
Plaque design ColorLINE® Ø 80 ou Ø 125 mm - Bois Blanc	11022169
Plaque design ColorLINE® Ø 80 ou Ø 125 mm - Chêne	11022170
Plaque design ColorLINE® Ø 80 ou Ø 125 mm - Wengé	11022171
Plaque design ColorLINE® Ø 80 ou Ø 125 mm - Aluminium Brossé	11022172
Plaque design ColorLINE® Ø 80 ou Ø 125 mm - Titane	11022173
Plaque design ColorLINE® Ø 80 ou Ø 125 mm - Personnalisable	11022174
<b>Support de plaque ColorLINE®</b>	
Support de plaque ColorLINE® Ø 80 mm - Blanc	11022158
Support de plaque ColorLINE® Ø 125 mm - Blanc	11022159

## Principes de fonctionnement

ColorLINE® est la grille de ventilation fixe qui fonctionne en extraction et insufflation (avec module de régulation MR Aldes).

## Description produit

ColorLINE® est la grille de ventilation fixe pour les maisons individuelles et les logements collectifs neufs et en rénovation. Avec 15 coloris aux choix et 1 plaque personnalisable, la grille de ventilation s'installe à la place de vos grilles existantes. Elle fonctionne en extraction et insufflation (avec module de régulation MR Aldes).

## Domaines d'application

Habitat résidentiel collectif, Habitat résidentiel individuel, Neuf, Rénovation

## Mise en oeuvre

- la grille de ventilation ColorLINE® est composée de deux parties démontables: plaque design en ABS et support de plaque avec raccord double joint en polypropylène,
- s'adapte à toutes les manchettes du marché (Ø 80 - de 70 à 78 mm et Ø 125 - de 116 à 125 mm),
- plaques design interchangeables en un clic,
- 1 seule plaque design quelque soit le diamètre de la grille,
- diffusion d'air ajustable grâce au déflecteur clipsable sur le support de plaque (inclus),
- installation mur ou plafond,
- compatible avec OPTIFLEX, MINIGAINÉ et ALGAINÉ.

## Données générales

Références	Couleur
11022156	Blanc
11022157	Blanc
11022158	Blanc
11022159	Blanc
11022160	Gris
11022161	Grège
11022162	Taupe
11022163	Anthracite
11022164	Paprika
11022165	Bleu lagune
11022166	Bleu turquoise
11022168	Fuchsia
11022167	Prune
11022169	Bois blanc
11022170	Chêne
11022171	Wengé
11022172	Aluminium brossé
11022173	Titane
11022174	Personnalisable

## Caractéristiques principales

- grille de ventilation ColorLINE® fixe,
- fonctionne en extraction et insufflation (avec module de régulation MR Aldes),
- existe en 2 diamètres: Ø 80 mm et Ø 125 mm,
- débit Ø 80 de 15 - 60 m³/h,
- débit Ø 125 de 45 - 135 m³/h,
- entretien facile.

## Données aérauliques

Références	Débit (m³/h)
11022156	15-60
11022157	45-135
11022158	15-60
11022159	45-135

## Services associés

Garantie 2 ans

## Accessoires

Désignations	Références
Manchette trident Ø80	11022074
Manchette trident Ø 125 mm	11033007

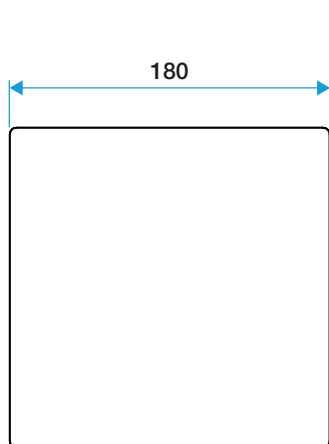




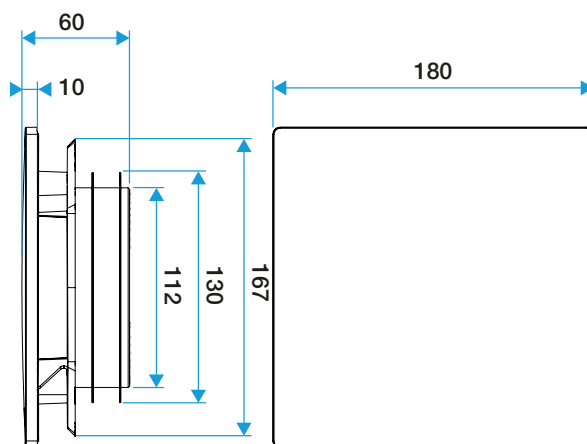
## ColorLINE®

## Données dimensionnelles

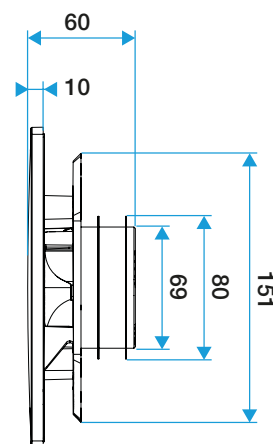
Références	H (mm)	Ø raccordement (mm)	l (mm)	P (mm)
11022156	180	80	180	60
11022157	180	125	180	60
11022158	180	80	180	60
11022159	180	125	180	60
11022160	180	80;125	180	10
11022161	180	80;125	180	10
11022162	180	80;125	180	10
11022163	180	80;125	180	10
11022164	180	80;125	180	10
11022165	180	80;125	180	10
11022166	180	80;125	180	10
11022168	180	80;125	180	10
11022167	180	80;125	180	10
11022169	180	80;125	180	10
11022170	180	80;125	180	10
11022171	180	80;125	180	10
11022172	180	80;125	180	10
11022173	180	80;125	180	10
11022174	180	80;125	180	10



ColorLINE® D 125 mm



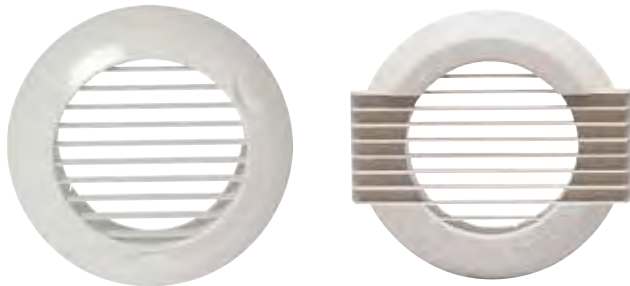
ColorLINE® D 80 mm



## Grille de ventilation fixe

# Série BIP - BIO - plastique

BIP et BIO sont les grilles de ventilation fixe destinées aux maisons individuelles et logements collectifs.



Grille BIP D 80 et D 125 mm

## PLUS PRODUIT

- bouche BIO Design esthétique et totalement orientable,
- finition blanc RAL 9010,
- la gamme existe en 3 diamètres.

## Gamme

Désignations	Références
<b>BIP</b>	
BIP Ø 80 mm - Blanc	11022073
BIP Ø 125 mm - Blanc	11022078
BIP Ø 100 mm - Blanc	11085064
<b>Bouches BIP/BIO</b>	
BIO Design Ø 125 mm - Blanc	11022061
BIO Design rectangulaire Ø 80 mm - Blanc	11022064
BIO Design carré Ø 80 mm - Blanc	11022065
Bouche cuisine D150 mm avec filtre	11022015

## Principes de fonctionnement

BIP et BIO sont les grilles de ventilation fixe destinées aux maisons individuelles et logements collectifs. Existe en différents diamètres et fonctionne en extraction (BIP) et insufflation (grille BIP et BIO).

## Description produit

BIP et BIO sont des grilles de ventilation fixe pour les maisons individuelles et les logements collectifs neufs et en rénovation. Elles fonctionnent en extraction et insufflation.

## Domaines d'application

Habitat résidentiel collectif, Habitat résidentiel individuel, Neuf, Rénovation

## Caractéristiques principales

- grille de ventilation BIP et BIO fixe,
- fonctionne en extraction et insufflation,
- existe en 3 diamètres: Ø 80 mm, Ø 100 mm et Ø 125 mm,
- débit Ø 80 - 60 m³/h,
- débit Ø 100 - 90 m³/h,
- débit Ø 125 - 110 m³/h,
- entretien facile.

## Services associés

Garantie 2 ans

## Accessoires

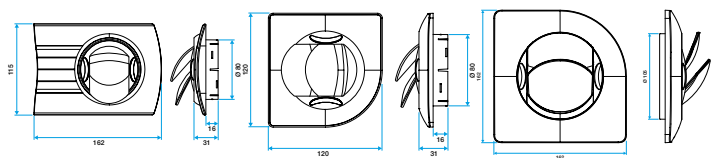
Désignations	Références
Manchette trident Ø 125 mm	11033007
Manchette trident Ø80	11022074
Manchette tôle à épaulement Ø 80 mm	11012490
Manchette tôle à épaulement Ø 125 mm	11012220
Manchette tôle 3 pattes Ø 125 mm	11012252
Manchette mâle Ø 124 mm	11012250
MANCH.TOLE D125 H300 TRIDENT	11022055
Rondelle de blocage Ø 125 mm	11087043

## Données générales

Références	Couleur
11022061	Blanc
11022064	Blanc
11022065	Blanc
11022073	Blanc
11022078	Blanc
11085064	Blanc
11022015	Blanc

## Données dimensionnelles

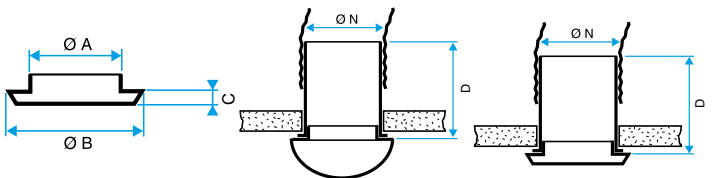
Références	H (mm)	Ø A (mm)	Ø B (mm)	Ø C (mm)	Ø D (mm)	Ø N (mm)	Ø raccorde-ment (mm)	L (mm)	I (mm)
11022061	162						125	31	162
11022064	115						80	31	162
11022065	120						80	31	120
11022073		75,6	116,5	18,75	100	80			
11022078		125	185	23,7		125			
11085064		100	148	16		100			



Grille BIO Design rectangulaire D 80 mm

Grille BIO Design carré D 80 mm

Grille BIO Design carré D 125 mm



Bouche BIP seule

Bouche BIO seule

Bouche BIP avec manchette

## Données aérauliques

Références	Débit de confort (soufflage avec registre N 100 % ouvert) pour Lw < NR 25 (m³/h)
11022073	60
11022078	110
11085064	90



## Bouche d'extraction simple flux autoréglable

## BAP'SI® Simple Débit Sanitaire

La bouche BAP'SI Simple Débit Sanitaire permet de garantir un débit d'air constant en permanence quelles que soient les conditions dans le logement.



Bap'Si simple débit sanitaire

## PLUS PRODUIT

- facilité d'installation,
- joint Roll-In,
- entretien simplifié.



## Gamme

Désignations	Références
<b>BAP'SI Modulo</b>	
BAP'SI S1-Modulo - Ø 125 mm - Blanc	11019090
BAP'SI S2-Modulo - Ø 125 mm - Blanc	11019091
BAP'SI S1-Modulo sans fût - Blanc	11019094
BAP'SI S2-Modulo sans fût - Blanc	11019095
<b>BAP'SI Standard</b>	
BAP'SI Standard 15 m³/h - Ø 125 mm - Blanc	11019003
BAP'SI Standard 30 m³/h - Ø 125 mm - Blanc	11019004
BAP'SI Standard 45 m³/h - Ø 125 mm - Blanc	11019005
BAP'SI Standard 60 m³/h - Ø 125 mm - Blanc	11019006
BAP'SI Standard 15 m³/h sans fût - Blanc	11019007
BAP'SI Standard 30 m³/h sans fût - Blanc	11019008
BAP'SI Standard 45 m³/h sans fût - Blanc	11019009
BAP'SI Standard 60 m³/h sans fût - Blanc	11019010

## Principes de fonctionnement

Dans un système de VMC autoréglable, le débit d'air est constant quelles que soient les conditions atmosphériques ou l'occupation des pièces.

## Description produit

BAP'SI est une bouche d'extraction autoréglable simple débit à destination des logements collectifs neufs et en rénovation. BAP'SI a un design inédit avec un joint Roll-In.

La bouche autoréglable débit simple sanitaire garantit un débit d'air constant quelles que soient les conditions.

## Domaines d'application

Habitat résidentiel collectif, Habitat résidentiel individuel, Neuf, Rénovation, Locaux tertiaires

## Mise en œuvre

- BAP'SI Simple Débit Sanitaire doit être installée dans les pièces humides,
- la bouche doit être positionnée en partie haute d'un paroi verticale ou au plafond,
- la bouche doit être accessible et démontable,
- versions avec fût D 125 mm se fixe par emboîtement dans une manchette, RT Flex, conduits rigides ou sémi rigides. Le joint Roll-In assure l'étanchéité et le pacage au mur,
- versions sans fût se fixe par clip sur fût D 125 mm, D 116 mm ou D 100 mm. La bouche est vissée directement sur la paroi ou fixée par clip sur une platine de rénovation.

## Caractéristiques principales

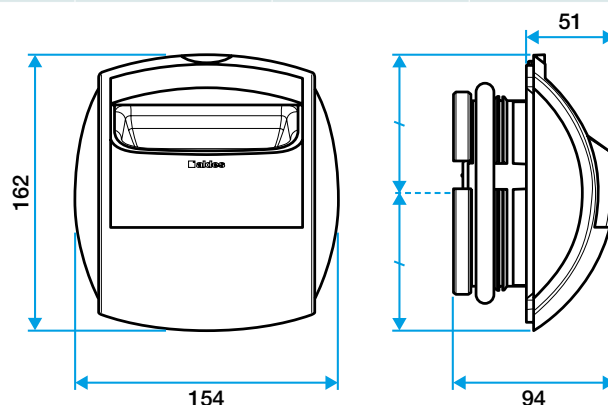
- bouche d'extraction autoréglable double débit,
- design inédit, sans grille,
- versions et accessoires qui permettent de répondre à l'ensemble des besoins de mise en œuvre,
- composée de 3 parties : une platine technique, un régulateur, une face avant amovible,
- gamme modulo : une même bouche pour plusieurs débits réglable,
- entretien facilité : sous-ensemble de régulation clipsable et déclipsable facilement,
- plage de pression : 50 - 160 Pa.

## Données générales

Références	Couleur
11019003	Blanc
11019004	Blanc
11019005	Blanc
11019006	Blanc
11019007	Blanc
11019008	Blanc
11019009	Blanc
11019010	Blanc
11019090	Blanc
11019091	Blanc
11019094	Blanc
11019095	Blanc

## Données dimensionnelles

Références	H (mm)	Ø raccordement (mm)	L (mm)
11019003	162	125	51
11019004	162	125	51
11019005	162	125	51
11019006	162	125	51
11019007	162	Sans fût	51
11019008	162	Sans fût	51
11019009	162	Sans fût	51
11019010	162	Sans fût	51
11019090	162	125	51
11019091	162	125	51
11019094	162	Sans fût	51
11019095	162	Sans fût	51



Bap'Si simple débit sanitaire

# BAP'SI® Simple Débit Sanitaire

## Services associés

Garantie 2 ans

## Accessoires

Désignations	Références
Fût Ø 125 mm	11019023
Joint d'étanchéité en mousse pour les bouches	11019049
Anneau phonique pour les bouches Ø 125 mm	11019429
Platine d'adaption 125/150	11018056
Platine d'obturation en rénovation pour les bouches - Blanc	11034108
Manchette tôle à épaulement Ø 125 mm	11012220
Manchette tôle 3 pattes Ø 125 mm	11012252
Manchette mâle Ø 124 mm	11012250
MANCH.TOILE D125 H300 TRIDENT	11022055
Rondelle de blocage Ø 125 mm	11087043
Fût Ø 116	11019024
Fût Ø 100	11019025
Platine de rénovation à griffes pour les bouches - Blanc	11019050
Platine rénovation à vis	11019054
Manchette tôle 3 pattes Ø 100 mm	11012253
Manchette tôle Ø 100 mm	11012256

## Données aérauliques

Références	Autres débits réglables (m³/h)	Débit (m³/h)	Plage de pression (Pa)
11019003		15	50-160
11019004		30	50-160
11019005		45	50-160
11019006		60	50-160
11019007		15	50-160
11019008		30	50-160
11019009		45	50-160
11019010		60	50-160
11019090	20 ; 15	30	50-160
11019091	60 ; 30	45	50-160
11019094	20 ; 15	30	50-160
11019095	60 ; 30	45	50-160

## Données acoustiques

Références	Dnew (C) (dB)	Lw à 136 Pa (dB(A))
11019003	59	32
11019004	57	31
11019007	59	32
11019008	57	31
11019090	58	30
11019094	58	30

## Bouche d'extraction simple flux autoréglable

## BAP'SI® Double Débit Cordelette

La bouche BAP'SI Double Débit Cordelette permet de garantir un débit d'air constant en permanence quelles que soient les conditions dans le logement.



Bap'Si double débit cordelette

## PLUS PRODUIT

- facilité d'installation,
- joint Roll-In,
- entretien simplifié.



## Gamme

Désignations	Références
<b>BAP'SI Modulo</b>	
BAP'SI D1-Modulo - Ø 125 mm - Blanc	11019092
BAP'SI D2-Modulo - Ø 125 mm - Blanc	11019093
BAP'SI D1-Modulo sans fût - Blanc	11019096
BAP'SI D2-Modulo sans fût - Blanc	11019097
<b>BAP'SI Standard</b>	
BAP'SI Standard 15/30 m³/h - Ø 125 mm - Blanc	11019011
BAP'SI Standard 20/75 m³/h - Ø 125 mm - Blanc	11019012
BAP'SI Standard 30/90 m³/h - Ø 125 mm - Blanc	11019013
BAP'SI Standard 45/105 m³/h - Ø 125 mm - Blanc	11019014
BAP'SI Standard 45/120 m³/h - Ø 125 mm - Blanc	11019015
BAP'SI Standard 45/135 m³/h - Ø 125 mm - Blanc	11019016
BAP'SI Standard 15/30 m³/h sans fût - Blanc	11019017
BAP'SI Standard 20/75 m³/h - Ø 125 mm - Blanc	11019018
BAP'SI Standard 30/90 m³/h sans fût - Blanc	11019019
BAP'SI Standard 45/105 m³/h sans fût - Blanc	11019020
BAP'SI Standard 45/120 m³/h sans fût - Blanc	11019021
BAP'SI Standard 45/135 m³/h sans fût - Blanc	11019022

## Principes de fonctionnement

Dans un système de VMC autoréglable, le débit d'air est constant quelles que soient les conditions atmosphériques ou l'occupation des pièces.

## Description produit

BAP'SI cordelette une bouche d'extraction autoréglable double débit à destination des logements collectifs neufs et en rénovation. BAP'SI a un design inédit avec un joint Roll-In.

## Domaines d'application

Habitat résidentiel collectif, Habitat résidentiel individuel, Neuf, Rénovation, Locaux tertiaires

## Mise en oeuvre

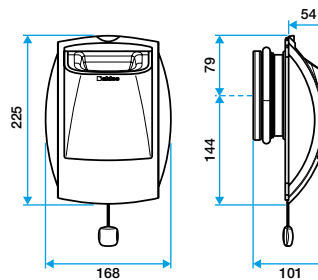
- BAP'SI Double Débit Cordelette doit être installée dans les pièces humides,
- la bouche doit être positionnée en partie haute d'un paroi verticale ou au plafond,
- la bouche doit être accessible et démontable,
- versions avec fût D 125 mm se fixe par emboîtement dans une manchette, RT Flex, conduits rigides ou semi rigides. Le joint Roll-In assure l'étanchéité et le pacage au mur,
- versions sans fût se fixe par clip sur fût D 125 mm, D 116 mm ou D 100 mm. La bouche est vissée directement sur la paroi ou fixée par clip sur une platine de rénovation.

## Caractéristiques principales

- bouche d'extraction autoréglable double débit,
- design inédit, sans grille,
- versions et accessoires qui permettent de répondre à l'ensemble des besoins de mise en œuvre,
- composée de 3 parties : une platine technique, un régulateur, une face avant amovible,
- gamme modulo : une même bouche pour plusieurs débits réglable,
- entretien facilité : sous-ensemble de régulation clipsable et déclipable facilement,
- plage de pression : 50 - 160 Pa.

## Données dimensionnelles

Références	H (mm)	Ø raccordement (mm)	L (mm)
11019011	225	125	54
11019012	225	125	54
11019013	225	125	54
11019014	225	125	54
11019015	225	125	54
11019016	225	125	54
11019017	225	Sans fût	54
11019018	225	Sans fût	54
11019019	225	Sans fût	54
11019020	225	Sans fût	54
11019021	225	Sans fût	54
11019022	225	Sans fût	54
11019092	225	125	54
11019093	225	125	54
11019096	225	Sans fût	54
11019097	225	Sans fût	54



Bap'Si double débit cordelette

## Services associés

Garantie 2 ans

# BAP'SI® Double Débit Cordelette

## Données acoustiques

Références	Dnew (C) (dB)	Lw à 136 Pa (dB(A))
11019011	56	32
11019012	54	32
11019013	54	32
11019014	53	38
11019015	53	38
11019016	53	38
11019017	54	32
11019018	54	32
11019019	54	32
11019020	53	38
11019021	53	38
11019022	53	38
11019092	54	32
11019093	53	38
11019096	54	32
11019097	53	38

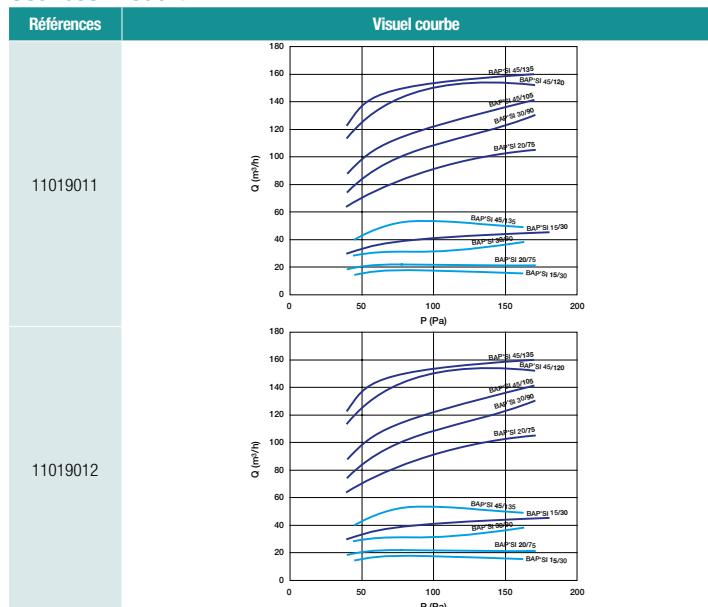
## Accessoires

Désignations	Références
Renvoi cordelette pour montage plafond	11015001
Joint d'étanchéité en mousse pour les bouches	11019049
Anneau phonique pour les bouches Ø 125 mm	11019429
Platine d'obturation en rénovation pour les bouches - Blanc	11034108
Manchette tôle à épaulement Ø 125 mm	11012220
Manchette tôle 3 pattes Ø 125 mm	11012252
Manchette mâle Ø 124 mm	11012250
MANCH.TOILE D125 H300 TRIDENT	11022055
Rondelle de blocage Ø 125 mm	11087043
Fût Ø 125 mm	11019023
Fût Ø 116	11019024
Fût Ø 100	11019025
Platine de rénovation à griffes pour les bouches - Blanc	11019050
Platine rénovation à vis	11019054
Manchette tôle 3 pattes Ø 100 mm	11012253
Manchette tôle Ø 100 mm	11012256

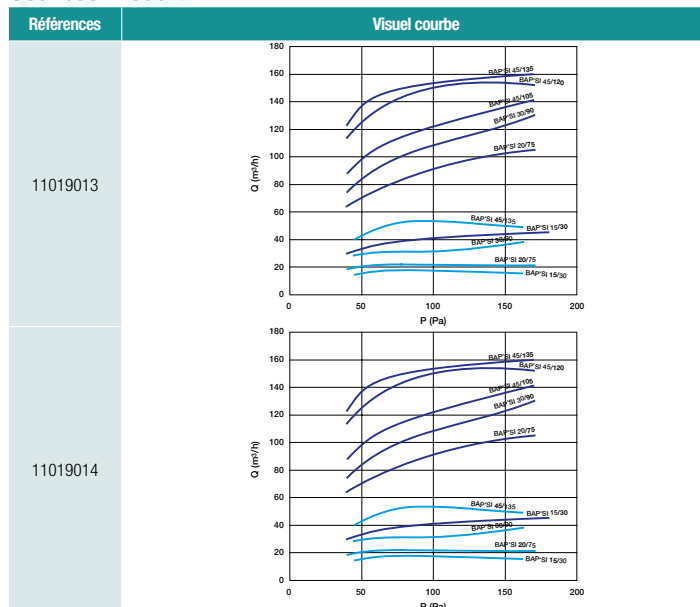
## Données aérauliques

Références	Autres débits réglables (m³/h)	Débit (m³/h)	Plage de pression (Pa)
11019011		15/30	50-160
11019012		20/75	50-160
11019013		30/90	50-160
11019014		45/105	50-160
11019015		45/120	50-160
11019016		45/135	50-160
11019017		15/30	50-160
11019018		20/75	50-160
11019019		30/90	50-160
11019020		45/105	50-160
11019021		45/120	50-160
11019022		45/135	50-160
11019092	20/75	30/90	50-160
11019093	45/120 ; 45/135	45/105	50-160
11019096	20/75	30/90	50-160
11019097	45/120 ; 45/135	45/105	50-160

## Courbes Produit

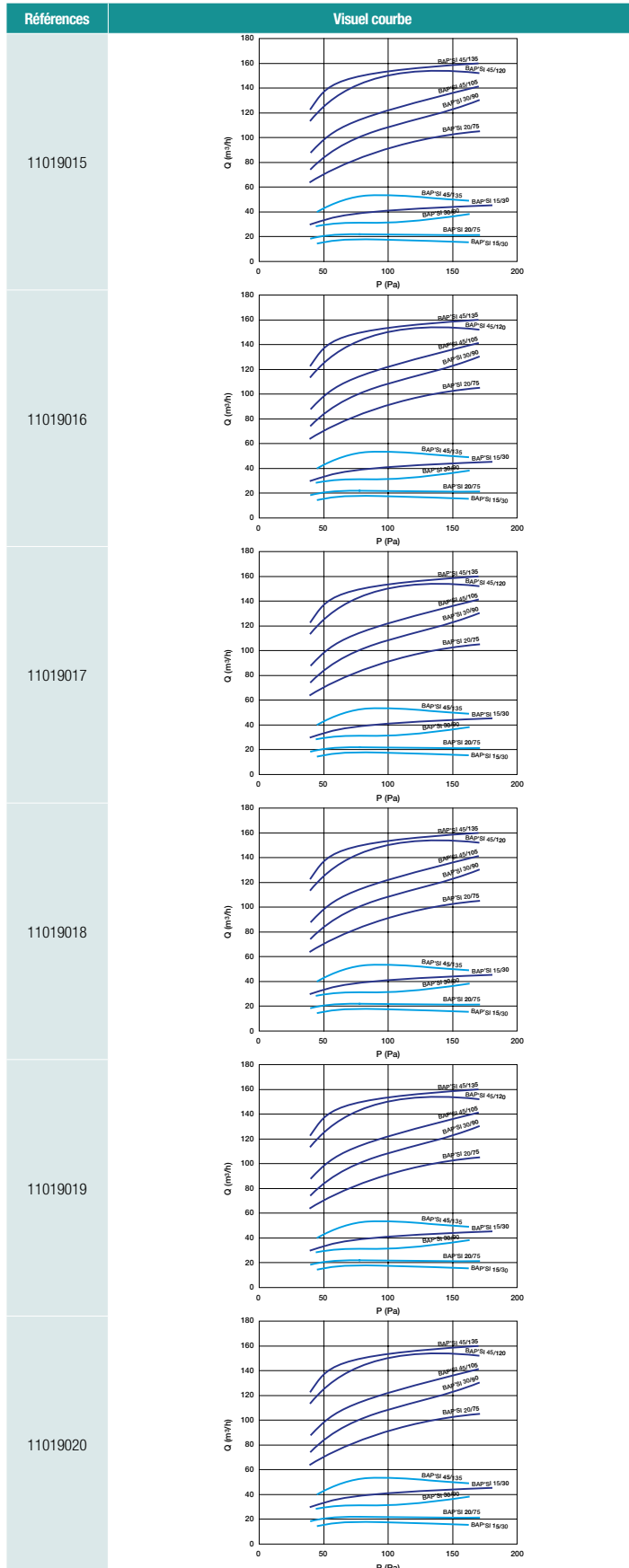


## Courbes Produit

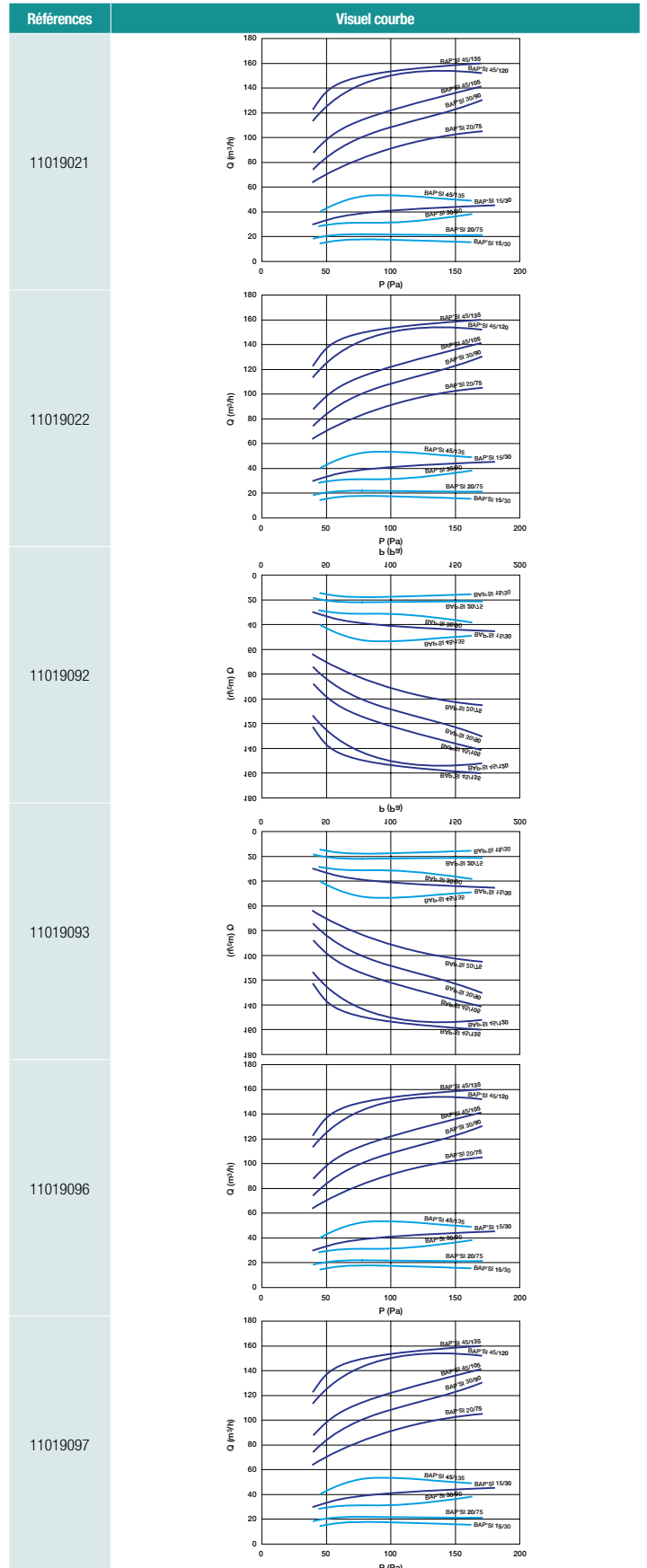


## BAP'SI® Double Débit Cordelette

## Courbes Produit



## Courbes Produit



Bouche d'extraction simple flux autoréglable

## BAP'SI® TWIN

La bouche BAP'SI TWIN permet de garantir un débit d'air constant en permanence quelles que soient les conditions dans le logement.



Bap'Si twin



Vue de face Bap'Si twin



### PLUS PRODUIT

- facilité d'installation,
- joint Roll-In,
- version soufflage : à associer avec un MR Aldes.

### Gamme

Désignations	Références
<b>BAP'SI TWIN</b>	
BAP'SI TWIN 15 m³/h - Ø 125 mm - Blanc	11019185
BAP'SI TWIN 30 m³/h - Ø 125 mm - Blanc	11019186
BAP'SI TWIN 45 m³/h - Ø 125 mm - Blanc	11019187
BAP'SI TWIN 60 m³/h - Ø 125 mm - Blanc	11019188
BAP'SI TWIN 75 m³/h - Ø 125 mm - Blanc	11019189
BAP'SI TWIN 90 m³/h - Ø 125 mm - Blanc	11019190
BAP'SI TWIN 100 m³/h - Ø 125 mm - Blanc	11019191
BAP'SI TWIN 120 m³/h - Ø 125 mm - Blanc	11019192
BAP'SI TWIN 150 m³/h - Ø 125 mm - Blanc	11019193
<b>BAP'SI TWIN sans fût</b>	
BAP'SI TWIN 15 m³/h sans fût - Blanc	11019194
BAP'SI TWIN 30 m³/h sans fût - Blanc	11019195
BAP'SI TWIN 45 m³/h sans fût - Blanc	11019196
BAP'SI TWIN 60 m³/h sans fût - Blanc	11019197
BAP'SI TWIN 90 m³/h sans fût - Blanc	11019199
BAP'SI TWIN soufflage sans fût - Blanc	11019200

### Données dimensionnelles

Références	H (mm)	Ø raccordement (mm)	L (mm)
11019185	200	125	48
11019186	200	125	48
11019187	200	125	48
11019188	200	125	48
11019189	200	125	48
11019190	200	125	48
11019191	200	125	48
11019192	200	125	48
11019193	200	125	48
11019194	200	Sans fût	48
11019195	200	Sans fût	48
11019196	200	Sans fût	48
11019197	200	Sans fût	48
11019199	200	Sans fût	48
11019200	200	Sans fût	48

### Principes de fonctionnement

Dans un système de VMC autoréglable, le débit d'air est constant quelles que soient les conditions atmosphériques ou l'occupation des pièces.

### Description produit

BAP'SI TWIN est une bouche d'extraction autoréglable simple débit à destination des logements collectifs neufs et en rénovation. BAP'SI TWIN couvre toute la gamme de débits 15 à 150 m³/h.

### Domaines d'application

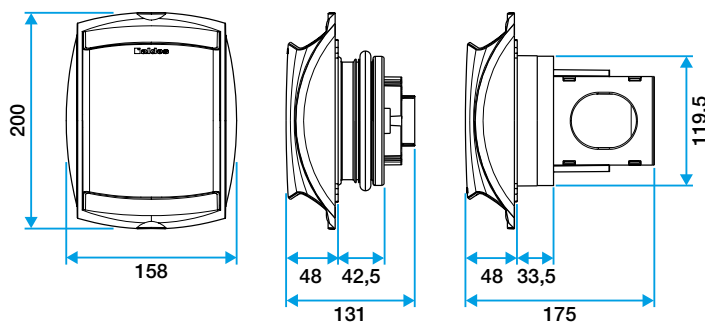
Habitat résidentiel collectif, Habitat résidentiel individuel, Neuf, Rénovation, Locaux tertiaires

### Mise en œuvre

- BAP'SI TWIN doit être installée dans les pièces humides,
- la bouche doit être positionnée en partie haute d'un paroi verticale ou au plafond,
- la bouche doit être accessible et démontable,
- versions avec fût D 125 mm se fixe par emboîtement dans une manchette, RT Flex, conduits rigides ou semi rigides. Le joint Roll-In assure l'étanchéité et le pacage au mur,
- versions sans fût se fixe par clip sur fût D 125 mm, D 116 mm ou D 100 mm. La bouche est vissée directement sur la paroi ou fixée par clip sur une platine de rénovation.

### Caractéristiques principales

- bouche d'extraction autoréglable double débit,
- BAP'SI TWIN soufflage : bouche sans régulateur, à associer avec un MR,
- design inédit, sans grille,
- versions et accessoires qui permettent de répondre à l'ensemble des besoins de mise en œuvre,
- composée de 3 parties : une platine technique, un régulateur, une face avant amovible,
- gamme modulo : une même bouche pour plusieurs débits réglable,
- entretien facilité : sous-ensemble de régulation clipsable et déclipsable facilement,
- plage de pression : 50 - 160 Pa.



Bap'Si twin

### Services associés

Garantie 2 ans



## BAP'SI® TWIN

## Accessoires

Désignations	Références
Joint d'étanchéité en mousse pour les bouches	11019049
Anneau phonique pour les bouches Ø 125 mm	11019429
Platine d'obturation en rénovation pour les bouches - Blanc	11034108
Manchette tôle à épaulement Ø 125 mm	11012220
Manchette tôle 3 pattes Ø 125 mm	11012252
Manchette mâle Ø 124 mm	11012250
MANCH.TOLE D125 H300 TRIDENT	11022055
Rondelle de blocage Ø 125 mm	11087043
Fût Ø 125 mm	11019023
Fût Ø 116	11019024
Fût Ø 100	11019025
Platine rénovation à vis	11019054
Manchette tôle 3 pattes Ø 100 mm	11012253
Manchette tôle Ø 100 mm	11012256

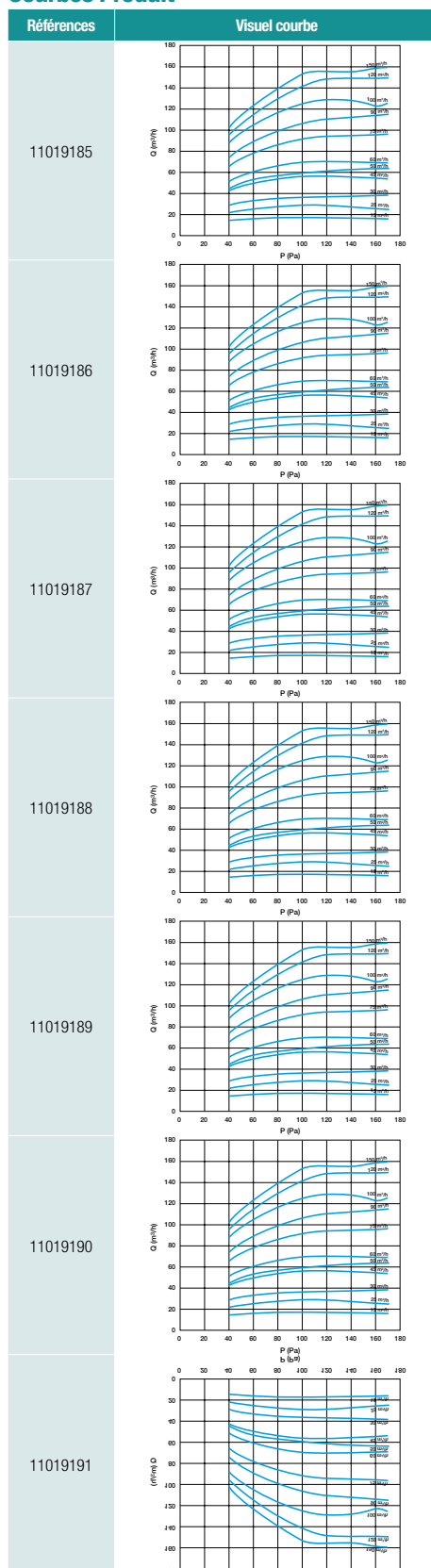
## Données acoustiques

Références	Lw à 136 Pa (dB(A))
11019185	34
11019186	38
11019187	41
11019188	43
11019189	47
11019190	49
11019191	48
11019192	50
11019193	51
11019194	34
11019195	38
11019196	41
11019197	43
11019199	49
11019200	

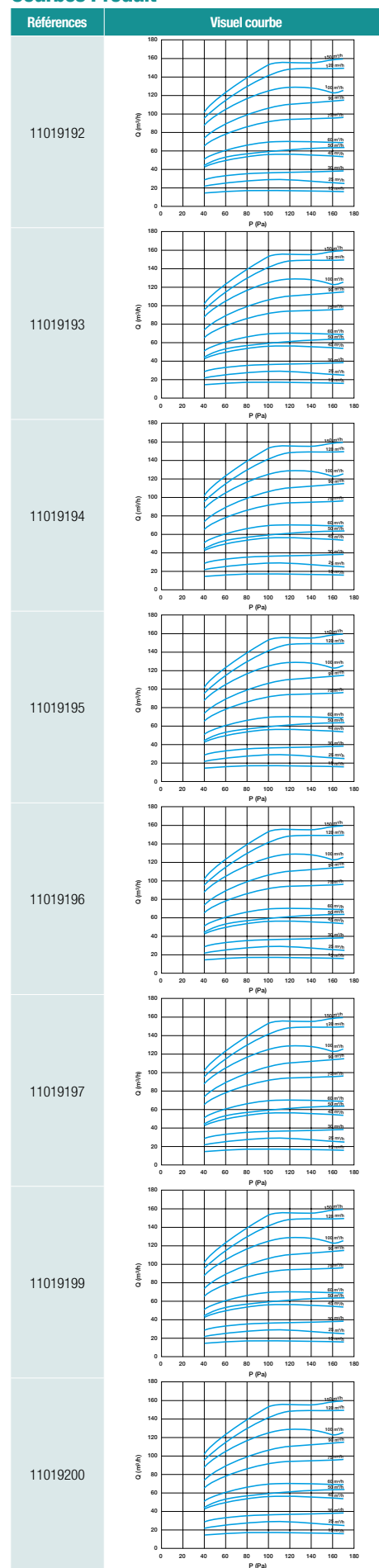
## Données aérauliques

Références	Autres débits réglables (m³/h)	Débit réglage usine (m³/h)	Plage de pression (Pa)
11019185		15	50-160
11019186		30	50-160
11019187		45	50-160
11019188	75 ; 90	60	50-160
11019189		75	50-160
11019190		90	50-160
11019191	120 ; 150	100	50-160
11019192		120	50-160
11019193		150	50-160
11019194		15	50-160
11019195		30	50-160
11019196		45	50-160
11019197		60	50-160
11019199		90	50-160
11019200			50-160

## Courbes Produit



## Courbes Produit



## Bouche d'extraction simple flux hygroréglable

## BAHIA CURVE S Sanitaires

La bouche BAHIA CURVE S permet de garantir l'extraction suffisante et permanente des pollutions intérieures en fonction du taux d'humidité dans la pièce.



Bahia Curve sanitaire



Bahia Curve sanitaire Présence

## PLUS PRODUIT

- facilités d'installation,
- entretien simplifié,
- une seule référence pour alimentation pile ou 230 V.

## RÈGLEMENTATIONS &amp; CONFORMITÉ(S)

N° de fiche CEE : BAR-TH-127

## Gamme

Désignations	Références
PT25 BAHIA® CURVE 6/30 - Ø 80 mm présence	11015407
H50 BAHIA® CURVE 10-50 - Ø 80 mm	11015408

## Principes de fonctionnement

Dans un système de VMC hygroréglable, le débit d'air est régulé automatiquement selon le taux d'humidité des pièces et donc en fonction des besoins réels de ventilation du bâtiment. La bouche BAHIA CURVE S est installée dans les sanitaires.

## Description produit

BAHIA CURVE S est la bouche hygroréglable destinée pour les pièces techniques dans les maisons individuelles et les logements collectifs neufs et en rénovation. C'est la bouche hygroréglable petit modèle pour débits < 50m³/h.

## Domaines d'application

Habitat résidentiel collectif, Habitat résidentiel individuel, Neuf, Rénovation

## Mise en oeuvre

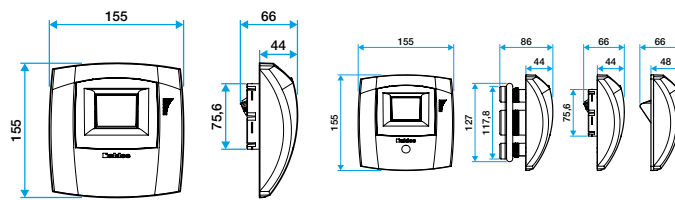
- BAHIA CURVE S doit être installée dans les pièces humides ou techniques : salle de bains, wc, cellier,
- la bouche doit être positionnée en partie haute d'une paroi verticale ou au plafond,
- la bouche doit être accessible et démontable,
- l'étanchéité du raccordement bouche - conduit de liaison doit être optimale,
- la bouche se fixe directement (par emboîtement) dans : manchette, RT Flex, conduit rigide ou semi rigide,
- versions avec fût D 80 mm se fixe par emboîtement dans : manchettes, conduits rigides ou semi rigides.

## Caractéristiques principales

- bouche hygroréglable petit modèle (débits < 50m³/h),
- design inédit, sans grille,
- versions et accessoires qui permettent de répondre à l'ensemble des besoins de mise en œuvre,
- entretien facilité : sous-ensemble de régulation clipsable et déclipsable facilement,
- plage de pression : 80 - 160 Pa.

## Services associés

Garantie 2 ans



Bahia Curve S

## Accessoires

Désignations	Références
Fût Bahia Ø 80/125	11015017
Fût pour les bouches hygroréglables D80/100 mm - Blanc	11015274
Interface 9 V DC-230 VAC	11015280
Manchette tôle à épaulement Ø 125 mm	11012220
Manchette tôle 3 pattes Ø 125 mm	11012252
Manchette mâle Ø 124 mm	11012250
MANCH.TOLE D125 H300 TRIDENT	11022055
Rondelle de blocage Ø 125 mm	11087043
CAL BAHIA 12 V AC-8V DC	11015275

## Bouche d'extraction simple flux hygroréglable

## BAHIA CURVE L Cuisine

La bouche BAHIA CURVE L permet de garantir l'extraction suffisante et permanente des pollutions intérieures en fonction du taux d'humidité dans la pièce.



Bahia Curve cuisine



Bahia Curve cuisine Présence



## PLUS PRODUIT

- facilités d'installation,
- joint Roll-In,
- entretien simplifié.

## RÈGLEMENTATIONS &amp; CONFORMITÉ(S)

N° de fiche CEE : BAR-TH-127

## Gamme

Désignations	Références
PH75 BAHIA® CURVE L 10-70/70 - Ø 125 mm présence	11015409

## Principes de fonctionnement

Dans un système de VMC hygroréglable, le débit d'air est régulé automatiquement selon le taux d'humidité des pièces et donc en fonction des besoins réels de ventilation du bâtiment. La bouche BAHIA CURVE L est installée dans la Cuisine.

## Description produit

BAHIA CURVE L est la bouche hygroréglable destinée pour la cuisine des maisons individuelles et les logements collectifs neufs et en rénovation. C'est la bouche hygroréglable grand modèle • 50m<sup>3</sup>/h.

## Domaines d'application

Habitat résidentiel collectif, Habitat résidentiel individuel, Neuf, Rénovation

## Mise en oeuvre

- BAHIA CURVE L doit être installée dans la cuisine,
- la bouche doit être positionnée en partie haute d'une paroi verticale ou au plafond,
- la bouche doit être accessible et démontable,
- l'étanchéité du raccordement bouche - conduit de liaison doit être optimale,
- la bouche se fixe directement (par emboîtement) dans : manchette, RT Flex, conduit rigide ou semi rigide,
- versions avec fût D 125 mm (joint Roll - In),
- versions sans fût : fixée par clip sur fût D 125 mm (joint Roll - In), D 116 mm (joint Roll - In) ou D 100 mm (joint mousse).

## Caractéristiques principales

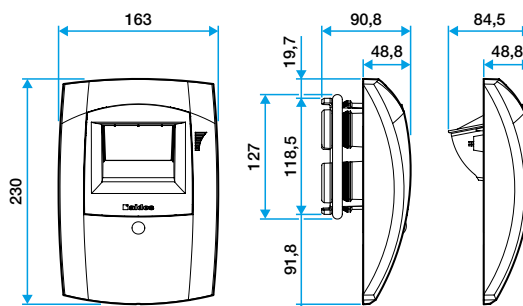
- bouche hygroréglable grand modèle (débits • 50m<sup>3</sup>/h),
- design inédit, sans grille,
- versions et accessoires qui permettent de répondre à l'ensemble des besoins de mise en oeuvre,
- entretien facilité : sous-ensemble de régulation clipsable et déclipsable facilement,
- plage de pression : 80 - 160 Pa.

## Services associés

Garantie 2 ans

## Accessoires

Désignations	Références
Anneau phonique pour les bouches Ø 125 mm	11019429
Interface 9 V DC-230 VAC	11015280
Manchette tôle à épaulement Ø 125 mm	11012220
Manchette tôle 3 pattes Ø 125 mm	11012252
Manchette mâle Ø 124 mm	11012250
MANCH.TOLE D125 H300 TRIDENT	11022055
Rondelle de blocage Ø 125 mm	11087043
CAL BAHIA 12 V AC-8V DC	11015275



Bahia Curve L

## Bouche et terminal

## Accessoires Electriques pour bouche



Bouton poussoir



Interface 9 VDC - 230 VAC

Désignations	Références
CAL BAHIA 12 V AC-8V DC	11015275
Interface 9 V DC-230 VAC	11015280

**Description produit**

Les interfaces permettent de raccorder une bouche électriquement.

**Domaines d'application**

Habitat résidentiel collectif, Habitat résidentiel individuel, Neuf, Rénovation, Locaux tertiaires

**Mise en oeuvre**

- les versions Bap'Si et Bahia électrique peuvent être alimentées de 2 façons :
  - PRES et PUSH (avec bouton poussoir) : par pile 9 V alcaline type LR61. Il suffit de clipser la pile sur le bornier de la bouche,
  - PRES et PUSH (avec bouton poussoir ou interrupteur ON/OFF) : par interface 9 V DC - 230 V.
- Elle s'insère dans la bouche et se clipse simplement sur son bornier pile.
- Bouton poussoir : une simple impulsion permet de déclencher le débit de pointe temporisé 30 minutes.
- Attention : se conformer aux normes d'installation en vigueur.

**Services associés**

Garantie 2 ans

## Grille plastique

## GPA

GPA est une grille plastique en insufflation ou en extraction dans les maisons individuelles et les logements collectifs.



GPA ronde



GPA carré 186 x 186 mm



## PLUS PRODUIT

- existe en rond ou carré,
- grillage anti-moustique,
- mise en œuvre simple.

## Gamme

Désignations	Références
GPA Ø 128 mm - Blanc	11001504
GPA Ø 160 mm - Blanc	11001505

## Principes de fonctionnement

GPA est une grille plastique pour l'insufflation et l'extraction dans les maisons individuelles et les logements collectifs. Raccordement sur conduit circulaire, montage mur ou plafond.

## Description produit

GPA est une grille plastique pour amener d'air en soufflage et rejet d'air en extraction dans les maisons individuelles et les logements collectifs. Raccordement sur conduit circulaire, montage mur ou plafond. La version GPA est en 3 diamètres de raccordement: D100 mm, D125mm et fût multi-diamètre D100, 110, 120, 140 et 150 mm. Existe avec ou sans grillage anti-moustique. Finition alu ou peinture époxy blanc.

## Domaines d'application

Habitat résidentiel collectif, Habitat résidentiel individuel, Rénovation

## Mise en œuvre

- raccordement sur conduit circulaire,
- montage mur ou plafond,
- GPA ronde : fixation par colle ou par vis apparentes,
- GPA carrée : fixation du corps de la grille par vis, cachées derrière une façade amovible pour faciliter l'entretien.

## Caractéristiques principales

- amenée d'air en insufflation,
- rejet d'air en extraction,
- matière plastique, de couleur blanche,
- ailettes inclinées,
- grillage anti-moustique,
- GPA 186 x 186 : fût multi-diamètre, profondeur 115 mm.

## Services associés

Garantie 2 ans

## Données générales

Références	Couleur
11001504	Blanc
11001505	Blanc

## Données dimensionnelles

Références	H (mm)	Ø raccordement (mm)
11001504	128	100
11001505	160	125

## Grille plastique

## VPA

VPA est une grille plastique pour rejet d'air en extraction d'une maison individuelle et logement collectif.



VPA 186 x 186 mm

## PLUS PRODUIT

- évite l'entrée d'air quand l'extracteur est à l'arrêt,
- mise en œuvre simple,
- plusieurs diamètres de raccordement.

## Gamme

Désignations	Références
VPA 186x186 mm - Blanc	11001500

## Principes de fonctionnement

VPA est une grille plastique pour rejet d'air en extraction d'une maison individuelle et logement collectif.

## Description produit

La grille VPA est offerte avec un fût multi-diamètre (D100, 110, 120, 130 et 150 mm). Montage mural en extérieur. Evite l'entrée d'air quand l'extracteur est à l'arrêt. Fixation par vis non apparentes.

## Domaines d'application

Habitat résidentiel collectif, Habitat résidentiel individuel, Rénovation

## Mise en œuvre

- montage mural en extérieur,
- fixation par vis non apparentes.

## Caractéristiques principales

- rejet d'air en extraction,
- matière plastique, de couleur blanche,
- fût multi-diamètre, profondeur 115 mm,
- diamètre de la grille 186 x 186 mm.

## Services associés

Garantie 2 ans

## Données générales

Références	Couleur
11001500	Blanc

## Données dimensionnelles

Références	H (mm)	Ø raccordement (mm)	I (mm)
11001500	186	100;110;120;130;150	186

Bouche d'extraction autoréglable gaz

## Manchette Bouche Tôle



Manchette

Désignations	Références
<b>BIP</b>	
Manchette tôle à épaulement Ø 125 mm	11012220
Manchette mâle Ø 124 mm	11012250
Manchette tôle 3 pattes Ø 125 mm	11012252
Manchette tôle à épaulement Ø 80 mm	11012490
Rondelle de blocage Ø 125 mm	11087043
MANCH.TOLE D125 H300 TRIDENT	11022055
<b>BAP'SI TWIN sans fût</b>	
Manchette tôle 3 pattes Ø 100 mm	11012253
Manchette tôle Ø 100 mm	11012256
<b>BEM 780 blanc</b>	
Manchette tôle 3 pattes Ø 160 mm	11012254

**Description produit**

Manchette réalisée en tôle galvanisée.

**Domaines d'application**

Habitat résidentiel collectif, Rénovation

**Mise en oeuvre**

Les manchettes à pattes permettent une fixation dans les faux-plafonds.

**Caractéristiques principales****Services associés**

Garantie 2 ans

**Données dimensionnelles**

Références	Ø raccordement (mm)
11012220	125
11012250	124
11012252	125
11012253	100
11012254	160
11012256	100
11012490	80
11087043	125
11022055	125



## RÉSEAUX

Elément essentiel d'un système de ventilation, les conduits assurent la liaison entre le groupe ou la centrale, au coeur du système, et les différents terminaux : bouches, sorties toiture, grille de façade...

Aldes propose une gamme complète de réseaux et d'accessoires pour couvrir toutes les applications, que ce soit en locaux tertiaires et en habitat. Tout est pensé pour maximiser les performances et faciliter l'installation.

Vous trouverez à la fois des conduits rigides en galva/alu, des conduits plastiques rigides, semi-rigides (Optiflex® ou Alflex) ou des conduits flexibles (Algaine). Ces produits sont disponibles en version simple ou isolée.

C'est également ici que vous trouverez les sorties toiture et façade ainsi que les pièges à son.

## OPTIFLEX®

### LE PREMIER RÉSEAU DE VENTILATION QUI S'INSTALLE VITE ET BIEN.

- **Qualité dans le temps :**

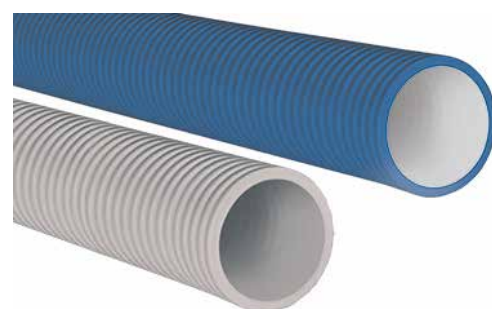
Conduits parfaitement lisses à l'intérieur et dotés d'un traitement antistatique qui prévient l'encrassement.

- **Pose rapide :**

Système « 1-clic » ultra-rapide.

- **Étanchéité :**

Grâce aux connexions joints OPTIFLEX® offre 10 fois plus d'étanchéité qu'un réseau de ventilation standard.



→ Page 162



## CONDUITS PLASTIQUES



Conduits OPTIFLEX®  
circulaires  
p. 162

Conduits  
OPTIFLEX® ovales  
p. 163

Caisson de répartition  
OPTIFLEX®  
p. 164

Conduits  
CALOGAINE  
p. 165

Barres  
MINIGAINE  
p. 166

## RÉSEAUX GALVA RIGIDE, ALU ET SPÉCIAUX



GALVA  
p. 167

Gamme VIRTUO-FIX  
à joints  
p. 167

Gamme Galva  
p. 182

## CONDUITS FLEXIBLES SEMI-RIGIDES ET SOUPLES

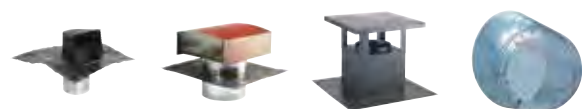


ALGAINE Alu  
p. 194

ALGAINE Alu  
Calorifugée  
p. 195

ALGAINE Alu  
Insonorisée  
p. 196

## SORTIES DE TOIT ET DE FAÇADE



Sortie Chatière  
p. 197

Sortie de Toit  
Standard : STS  
p. 198

Sortie de Toit  
Esthétique : STE  
p. 199

Visière Pare-pluie  
Grillagée  
p. 200

## ACOUSTIQUE



OCTA à Joints  
p. 201

## ACCESSOIRES DE POSE



p. 203

Conduit semi-rigide plastique

## Conduits OPTIFLEX® circulaires

Le premier réseau de ventilation circulaire semi rigide qui s'installe vite et bien et qui répond aux exigences de la qualité d'air intérieur.



Conduits Optiflex® circulaires

## PLUS PRODUIT

- réseau étanche,
- pose rapide,
- résistance (chape ou dalle).

## Gamme

Désignations	Références
Conduit OPTIFLEX® circulaire blanc antibactérien Ø 90-50 m	11091854
Conduit OPTIFLEX® circulaire blanc antibactérien Ø 75-50 m	11091872
Conduit OPTIFLEX® circulaire bleu antistatique Ø 75-50 m	11091992
Conduit OPTIFLEX® circulaire bleu antistatique Ø 90-50 m	11091993

## Description produit

Les conduits OPTIFLEX circulaires sont une solution de conduits semi rigides plastique permettant le raccordement des piquages aux bouches de ventilation au groupe de ventilation en volume non chauffé d'une maison individuelle. Ils garantissent l'hygiène et la qualité de l'air intérieur.

## Domaines d'application

Habitat résidentiel collectif, Habitat résidentiel individuel, Neuf, Rénovation

## Mise en oeuvre

- facilité de montage des accessoires par emboîtement sur le conduit à l'aide des joints OPTIFLEX vendus en accessoire,
- pour assurer l'étanchéité, utiliser les joints OPTIFLEX vendus en accessoire,
- colliers lyres ou bandes à trous disponibles en accessoires pour fixer les conduits,
- dans tous les cas, pour éviter des pertes de charges et des régénérations sonores, limiter au maximum les coudes.

## Caractéristiques principales

- conduit semi-rigide plastique,
- diamètre intérieur/extérieur :
  - Ø 78/90 mm,
  - Ø 63/75 mm.
- matériau :
  - conduit bleu : PEHD qualité alimentaire avec traitement antistatique,
  - conduit gris : PEHD pur avec traitements antistatique et antibactérien (ions argent).
- conditionnement : couronne de 30 m ou 50 m,
- température d'utilisation : -5 à +60°C.

## Services associés

Garantie 2 ans

## Données générales

Références	Température maximum d'utilisation (°C)	Température minimum d'utilisation (°C)
11091854	60	-5
11091872	60	-5
11091992	60	-5
11091993	60	-5

## Données dimensionnelles

Références	Ø (mm)	L (mm)	Poids (kg)
11091854	90	50000	22,5
11091872	75	50000	17
11091992	75	50000	14
11091993	90	50000	20

## Accessoires

Désignations	Références
Manchette vahinée Ø 80 mm	11022001
Rallonge manchette vahinée Ø 80 mm	11022003
Manchette trident Ø80	11022074
Collier de fixation lyre	11023214
Manchette trident Ø 125 mm	11033007
Manchette trident hygro Ø 125/80 mm	11085343
Raccord caisson OPTIFLEX® pour conduit Ø 90	11091891
Manchon Femelle Ø 90	11091892
Joint Ø 90 (sachet de 10)	11091893
Bouchon Ø 90 (sac de 5)	11091894
Coude OPTIFLEX® 90° pour conduit Ø 90	11091898
Raccord OPTIFLEX® souple EasyClip Ø 90	11091988
Raccord OPTIFLEX® droit EasyClip Ø 90	11091989
Culotte OPTIFLEX® ? 125 pour 2 conduits ? 90	11091990
Manchette avec raccord souple OPTIFLEX® Ø 125	11091991
Manchette OPTIFLEX® longue 2x90 ? 125	11091997
Manchette OPTIFLEX® courte 2x90 ? 125	11091998
Collier lyre (carton de 20)	11023183
Manchon Femelle Ø 75	11091873
Coude 90° Ø 75	11091874
Joint Ø 75 (sachet de 10)	11091875
Bouchon Ø 75 (sac de 5)	11091876
Raccord caisson Circ Ø 75	11091878
Manchette longue 2X75/ D125	11091995
Manchette courte 2X75/ D125	11091996



Conduit semi-rigide plastique

# Conduits OPTIFLEX® ovales

Le premier réseau de ventilation ovale semi rigide qui s'installe vite et bien et qui répond aux exigences de la qualité d'air intérieur.



Conduits Optiflex® ovales

## PLUS PRODUIT

- réseau étanche,
- facilité d'intégration,
- résistance.

## Gamme

Désignations	Références
Conduit OPTIFLEX® ovale gris antibactérien 20 m	11091857

## Description produit

Les conduits OPTIFLEX ovales sont une solution de conduits semi rigides plastique permettant le raccordement des piquages aux bouches de ventilation en volume étroit non chauffé d'une maison individuelle. Ils garantissent l'hygiène et la qualité de l'air intérieur.

## Domaines d'application

Habitat résidentiel collectif, Habitat résidentiel individuel, Neuf, Rénovation

## Mise en oeuvre

- facilité de montage des accessoires par emboîtement sur le conduit à l'aide des joints OPTIFLEX vendus en accessoire,
- pour assurer l'étanchéité, utiliser les joints OPTIFLEX vendus en accessoire,
- colliers lyres ou bandes à trous disponibles en accessoires pour fixer les conduits,
- dans tous les cas, pour éviter des pertes de charges et des régénérations sonores, limiter au maximum les coudes.

## Caractéristiques principales

- conduit semi-rigide plastique,
- diamètre : 132 x 52 mm, équivalent Ø 90 mm,
- matériau : PEHD avec traitements antistatique et antibactérien (ions argent),
- conditionnement : couronne de 20 m,
- température d'utilisation : -5 à +60°C.

## Services associés

Garantie 2 ans

## Données générales

Références	Température maximum d'utilisation (°C)	Température minimum d'utilisation (°C)
11091857	60	-5

## Données dimensionnelles

Références	Ø (mm)	Ø équivalent (mm)	L (mm)	Poids (kg)
11091857	132x52	90	20000	12

## Accessoires

Désignations	Références
Raccord mixte coudé Ø 75	11091879
Raccord mixte droit Ø 75	11091880
Caisson de distribution 5 piquages	11091881
Raccord mixte droit Ø 90	11091896
Raccord mixte coudé Ø 90	11091897
Caisson métal 13P Ø160	11091986
Caisson métal 20P Ø160	11091987
Coude OPTIFLEX® à 90° horizontal pour conduit ovale	11091858
Coude OPTIFLEX® à 90° vertical pour conduit ovale	11091859
Connecteur OPTIFLEX® de rotation pour gaine ovale	11091860
Raccord OPTIFLEX® étanche ovale (sac de 10)	11091861
Bouchons OPTIFLEX® conduit ovale (sac de 5)	11091862
Colliers de fixation ovale (sac de 10)	11091863
Bride de fixation (sac de 10)	11091864
Manchette Ø 125 90° 1P	11091865
Manchette Ø 125 90° 2P	11091866
Manchette Ø 125 droit 1P	11091867
Manchette Rect 90° 1P	11091868
Régulateur de débit	11091870
Caisson de distribution plat 11 piquages	11091883
Caisson de répartition	11091884
Culotte caisson PE Ø160	11091885
Entonnoir caisson PE Ø125	11091886
Raccord étanche caisson PE (sac de 5)	11091887
Barre caisson PE (par 4)	11091927
Coude horizontal caisson PE	11091928
Coude vertical caisson PE	11091929

Caisson de répartition ventilation individuelle

# Caisson de répartition OPTIFLEX

Les caissons de répartition métallique OPTIFLEX à piquages circulaires peuvent être utilisés aussi bien pour le soufflage que pour la reprise.



Caisson de répartition OPTIFLEX

## PLUS PRODUIT

- Etanchéité classe B,
- Pertes de charge maîtrisées,
- Encombrement faible pour une installation en faux-plafonds.

## Gamme

Désignations	Références
Caisson métallique OPTIFLEX® 11 piquages conduit circulaire avec entrée Ø 160-B	11027170
Caisson métallique OPTIFLEX® 20 piquages conduit circulaire avec entrée Ø 160-B	11027171
Caisson métallique OPTIFLEX® 16 piquages conduit circulaire avec entrée Ø 160-B	11027175

## Description produit

La gamme de caissons de répartition métallique OPTIFLEX comprend 4 caissons :  
 - pour les installations murales et en plafond : 1 caisson avec 16 piquages et 1 caisson avec 20 piquages suivant la taille du logement.  
 - pour les installations en dalle : 1 caisson avec 11 piquages et 1 caisson avec 20 piquages suivant la taille du logement.

Tous les caissons disposent d'une trappe amovible pour la maintenance du caisson et le nettoyage du réseau.

Les caissons de distribution OPTIFLEX sont en tôle avec arêtes non vives et sont isolés phoniquement atteignant une classe d'étanchéité B.

## Domaines d'application

Habitat résidentiel collectif, Habitat résidentiel individuel, Neuf

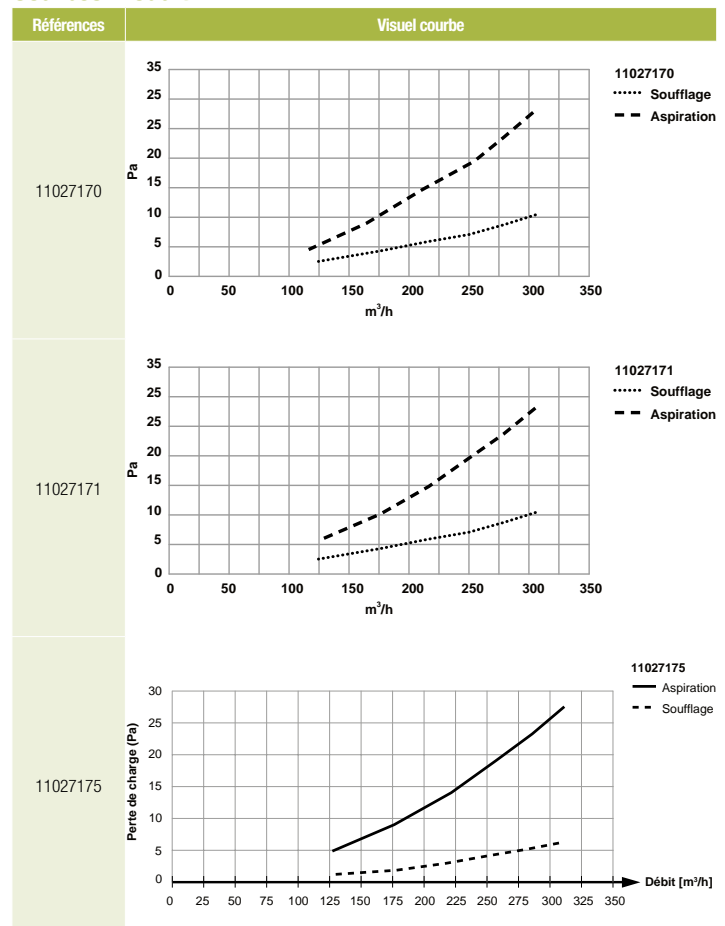
## Mise en oeuvre

- Des pattes de fixation sont livrées avec chaque caisson (2 pattes + vis pour le modèle 16 piquages et 4 pattes pour le modèle 20 piquages).
- Les piquages non utilisés non pas besoin d'être bouchonnés.
- Le choix des raccords caisson D75 ou D90 dépend du diamètre du conduit à raccorder.
- Maintenance facilitée grâce à la trappe de visite démontable sans outils ni adhésifs.

## Services associés

Garantie 2 ans

## Courbes Produit



Conduit rigide isolé

# Conduits CALOGAINE

Conduits rigides isolés esthétiques pour réseau de ventilation en maison individuelle.



Conduits Calogaine



## PLUS PRODUIT

- réseau esthétique et performant, idéal en entrée et sortie de centrale,
- isolation thermique efficace pour un poids très léger,
- facilité et rapidité de mise en œuvre avec raccords à joints.

## Gamme

Désignations	Références
CALOGAINE Ø 160 barre de 2 m	11023210

## Description produit

Les conduits CALOGAINE sont une solution de conduits rigides isolés permettant le raccordement des piquages aux bouches de ventilation en volume non chauffé d'une maison individuelle.

## Domaines d'application

Habitat résidentiel collectif, Habitat résidentiel individuel, Neuf, Rénovation

## Mise en œuvre

- facilité de montage des accessoires par emboîtement sur le conduit,
- pour assurer l'étanchéité, utiliser les raccords à joints vendus en accessoire,

## Caractéristiques principales

- conduit rigide isolé,
- dimensions :
  - diamètre intérieur Ø = 160 mm,
  - épaisseur = 16 mm,
  - longueur conduit = 2 m.
- matériau : mousse de polyéthylène,
- température d'utilisation = -40 / +105°C,
- isolation thermique équivalente à 25 mm de laine de verre.

## Services associés

Garantie 2 ans

## Accessoires

Désignations	Références
Raccord à joints CALOGAINE Ø 160 mm (hors ballon)	11023209
Coude 30° CALOGAINE Ø 160 mm	11023211
Coude 45° CALOGAINE Ø 160 mm	11023212
Coude 90° CALOGAINE Ø 160 mm	11023213

## Données générales

Références	Température maximum d'utilisation (°C)	Température minimum d'utilisation (°C)
11023210	105	-40

## Données dimensionnelles

Références	Ø (mm)	L (mm)	Poids (kg)
11023210	160	2000	5

## Conduit rigide plastique

## Barres MINIGAINÉ

Conduits rigides plastique MINIGAINÉ extra-plats pour réseau de ventilation en maison individuelle.



Barres Minigainé

## PLUS PRODUIT

- intégration facile en faux-plafond : faible encombrement,
- qualité de l'installation : résiste à l'écrasement, ne se déchire pas,
- pertes de charge maîtrisées.

## Gamme

Désignations	Références
<b>Conduit et accessoires 40 x 100 mm (équivalent Ø 80 mm)</b>	
Barre MINIGAINÉ blanc 1 m équivalent Ø 80 mm (40x100)	11091101
Barre MINIGAINÉ blanc 3 m équivalent Ø 80 mm (40x100)	11091102
<b>Conduit et accessoires 60 x 200 mm (équivalent Ø 125 mm)</b>	
Barre MINIGAINÉ blanc 1 m équivalent Ø 125 mm (200x60)	11023085
Barre MINIGAINÉ blanc 3 m équivalent Ø 125 mm (60x200)	11023971
Barre MINIGAINÉ blanc 3 m Ø 125 mm	11023087

## Description produit

Les conduits MINIGAINÉ sont une solution de conduits rigides plastique oblongs permettant le raccordement des piquages aux bouches de ventilation en espace de faible hauteur, en volume chauffé d'une maison individuelle.

## Domaines d'application

Habitat résidentiel collectif, Habitat résidentiel individuel, Neuf, Rénovation

## Mise en œuvre

- facilité de montage des accessoires par emboîtement : monter les raccords femelles sur les barres de conduits mâles,
- pour assurer l'étanchéité, utiliser les scotch Aides RAA ou RAV vendus en accessoire,
- supportage par colliers, bande à trous, rails, etc (voir ingrédients),
- dans tous les cas, pour éviter des pertes de charges et des régénérations sonores, limiter au maximum les coudes.

## Caractéristiques principales

- conduit rigide plastique,
- diamètre :
  - équivalent Ø 80 mm (barres 40x100 mm),
  - équivalent Ø 125 mm (barres 60x200 mm).
- matières : PVC,
- raccordement :
  - conduit mâle,
  - accessoires femelles.
- température d'utilisation : 0°C / + 60°C.

## Services associés

Garantie 2 ans

## Données générales

Références	Température maximum d'utilisation (°C)	Température minimum d'utilisation (°C)
11023085	60	0
11023087	60	0
11023971	60	0
11091101	60	0
11091102	60	0

## Données dimensionnelles

Références	Ø (mm)	Ø équivalent (mm)	L (mm)	Poids (kg)
11023085	60x200	125	1000	1,208
11023087	60x200	125	3000	2,16
11023971	60x200	125	3000	3,6
11091101	40x100	80	1000	0,437
11091102	40x100	80	3000	1,191

## Accessoires

Désignations	Références
Raccord mâle (entre 2 accessoires)	11023083
Bouchon	11023084
Raccord femelle (entre 2 barres)	11023970
Réduction	11023972
Coude horizontal 90°	11023973
Coude vertical 90°	11023974
Coude vertical 90° pour bouche Ø 125 mm	11023975
Té vertical 90° pour bouche Ø 125 mm	11023979
Té 90° horizontal	11023980
Coude horizontal 90° pour conduit Ø 125 mm	11023994
Raccord pour conduit Ø 125 mm	11023995
Bride de fixation	11028081
Filet de 2 m raccord souple minigainé eq. 80 mm	11023008
Filet de 2 m raccord souple minigainé eq. 125 mm	11023009
Rallonge Minigainé blanc équivalent D80 longueur 150	11023046
Raccord Minigainé blanc femelle pour conduit équivalent D125	11023086
Rallonge Minigainé blanc 0,25m D125	11023088
Coude mixte pour bouche Ø 80 mm	11023002
Raccord femelle (entre 2 conduits)	11023017
Bride de fixation	11023080
Raccord mâle (entre 2 accessoires)	11023082
Bouchon minigainé équivalent Ø 80 mm	11023098
Coude vertical 90°	11023976
Coude horizontal 90°	11023977
Raccord mixte pour conduit Ø 80 mm	11023978



Conduit rigide

# Conduits circulaires

Les conduits circulaires en acier galvanisé sont idéaux pour tout type de réseau de distribution d'air.



Conduits circulaires en acier galvanisé

Conduit circulaire en acier galvanisé



## PLUS PRODUIT

- cœur de gamme disponible en stock sur toute la France,
- Aides unique fabricant français de l'ensemble de la gamme,
- galvanisation et épaisseurs conformes aux normes de qualité.

## Gamme

Désignations	Références
BS GALVA 3 m - Ø 80 mm	11091241
BS GALVA 3 m - Ø 100 mm	11091242
BS GALVA 3 m - Ø 125 mm	11091243
BS GALVA 3 m - Ø 160 mm	11091245
BS GALVA 3 m - Ø 200 mm	11091246
BS GALVA 3 m - Ø 250 mm	11091247
BS GALVA 3 m - Ø 315 mm	11091248
BS GALVA 3 m - Ø 355 mm	11091249
BS GALVA 3 m - Ø 400 mm	11091250
BS GALVA 3 m - Ø 500 mm	11091251
BS GALVA 3 m - Ø 630 mm	11091252
BS GALVA 3 m - Ø 800 mm	11091253
BS GALVA 3 m - Ø 450 mm	11091256
BS GALVA 3 m - Ø 560 mm	11091257
BS GALVA 3 m - Ø 710 mm	11091258
BS GALVA 3 m - Ø 900 mm	11091281

## Description produit

Les conduits circulaires en acier galvanisé sont idéaux pour tout type de réseau de distribution d'air. Ils sont disponibles en longueur de 3 m ou 2,47 m.

## Domaines d'application

Habitat résidentiel collectif, Neuf, Rénovation, Locaux tertiaires

## Mise en oeuvre

- facilité de montage des accessoires par emboîtement : les conduits sont femelles, les accessoires sont mâles,
- supportage par colliers, bande à trou, rails, etc (voir page Accessoires de pose).

## Caractéristiques principales

- longueur de barre standard : 3 m,
- les éléments d'étage (2,47 m), conçus pour les colonnes en habitat collectif, se couplent idéalement avec des CRE, et permettent de monter les niveaux plus rapidement,
- gamme disponible du diamètre 80 au diamètre 900,
- tubes nervurés à embouts lisses pour garantir l'étanchéité des liaisons rigides,
- classement au feu M0,
- conformité avec les normes NF EN 1506 et NF EN 12237,
- acier galvanisé conforme à la norme EN 10346 garantissant la régularité du revêtement.

## Services associés

Garantie 2 ans

## Données générales

Références	Section de passage d'air libre (m²)
11091241	0,02
11091242	0,03
11091243	0,05
11091245	0,08
11091246	0,13
11091247	0,2
11091248	0,31
11091249	0,4
11091250	0,5
11091251	0,79
11091252	1,25
11091253	2,01
11091256	0,64
11091257	0,99
11091258	1,58
11091281	2,54

## Données dimensionnelles

Références	Ø (mm)	L (mm)	Poids (kg)
11091241	80	3000	2,8
11091242	100	3000	3,43
11091243	125	3000	4,14
11091245	160	3000	5,441
11091246	200	3000	6,744
11091247	250	3000	10,59
11091248	315	3000	13,433
11091249	355	3000	15,045
11091250	400	3000	18,934
11091251	500	3000	24,712
11091252	630	3000	31,5
11091253	800	3000	66,5
11091256	450	3000	21,278
11091257	560	3000	28,103
11091258	710	3000	40,688
11091281	900	3000	75,75

## Raccord

## Té Equerre : TE à joints

Le TE 90° à joints permet de raccorder deux conduits galvanisés avec un angle de 90° tout en assurant une étanchéité classe C.



Té Equerre à joints

## PLUS PRODUIT

- facilité et rapidité de mise en oeuvre,
- étanchéité classe C,
- esthétique du réseau.

## Description produit

Le TE 90° à joints permet de raccorder deux conduits galvanisés avec un angle de 90° tout en assurant une étanchéité classe C. Il garantit une mise en oeuvre sans fuite ni pertes de charge excessives sur le piquage.

## Domaines d'application

Habitat résidentiel collectif, Neuf, Rénovation, Locaux tertiaires

## Mise en oeuvre

- l'emboîtement/déboîtement se fait par une légère rotation de l'accessoire dans le conduit,
- l'étanchéité étant réalisée d'office par le joint ALDES, il n'est pas nécessaire d'utiliser du mastic ou de la bande adhésive,
- il est préconisé, notamment en vertical, de continuer à utiliser des vis autoforeuses,
- le gain de temps à la pose par rapport à un réseau avec accessoires standards est de l'ordre de 20% (compter un gain minimum de 15 s à 30 s par jonction sur des diamètres 125 à 315, soit un gain de 30 s à 60 s par accessoire sur ces diamètres),
- les accessoires à joints ALDES ont été spécialement conçus pour assurer un emboîtement/déboîtement facile. Tout en assurant une classe d'étanchéité C, la gamme ALDES se caractérise par un couple d'emboîtement faible.

## Caractéristiques principales

- gamme disponible du diamètre 125 au diamètre 560,
- acier galvanisé conforme à la norme EN 10346 garantissant la régularité du revêtement,
- joint serti jusqu'au diamètre 315 inclus,
- joint bi-durété dans gorge pour les diamètres supérieurs à 315,
- températures d'utilisation : - 30°C à + 100°C,
- résistance au vieillissement (• 30 ans), aux UV et à l'ozone,
- classement au feu M0,
- classe d'étanchéité C selon la norme NF EN 12237.

## Services associés

Garantie 2 ans



Désignations	Références
<b>Ø A 125</b>	
TE GALVA+joint - Ø 125/125 mm	11098002
<b>Ø A 160</b>	
TE GALVA+joint - Ø 160/160 mm	11098005
TE GALVA+joint - Ø 160/125 mm	11098006
<b>Ø A 200</b>	
TE GALVA+joint - Ø 200/200 mm	11098008
TE GALVA+joint - Ø 200/160 mm	11098009
TE GALVA+joint - Ø 200/125 mm	11098010
<b>Ø A 250</b>	
TE GALVA+joint - Ø 250/250 mm	11098011
TE GALVA+joint - Ø 250/200 mm	11098012
TE GALVA+joint - Ø 250/160 mm	11098013
TE GALVA+joint - Ø 250/125 mm	11098014
<b>Ø A 315</b>	
TE GALVA+joint - Ø 315/315 mm	11098015
TE GALVA+joint - Ø 315/250 mm	11098016
TE GALVA+joint - Ø 315/200 mm	11098017
TE GALVA+joint - Ø 315/160 mm	11098018
TE GALVA+joint - Ø 315/125 mm	11098019
<b>Ø A 355</b>	
TE GALVA+joint - Ø 355/355 mm	11098020
TE GALVA+joint - Ø 355/315 mm	11098021
TE GALVA+joint - Ø 355/250 mm	11098022
TE GALVA+joint - Ø 355/200 mm	11098023
TE GALVA+joint - Ø 355/160 mm	11098024
TE GALVA+joint - Ø 355/125 mm	11098025
<b>Ø A 400</b>	
TE GALVA+joint - Ø 400/400 mm	11098026

Désignations	Références
TE GALVA+joint - Ø 400/315 mm	11098027
TE GALVA+joint - Ø 400/250 mm	11098028
TE GALVA+joint - Ø 400/200 mm	11098029
TE GALVA+joint - Ø 400/160 mm	11098030
TE GALVA+joint - Ø 400/125 mm	11098031
TE GALVA+joint - Ø 400/355 mm	11098037
<b>Ø A 450</b>	
TE GALVA+joint - Ø 450/450 mm	11098038
TE GALVA+joint - Ø 450/400 mm	11098039
TE GALVA+joint - Ø 450/355 mm	11098040
TE GALVA+joint - Ø 450/315 mm	11098041
TE GALVA+joint - Ø 450/250 mm	11098042
TE GALVA+joint - Ø 450/200 mm	11098043
TE GALVA+joint - Ø 450/160 mm	11098044
TE GALVA+joint - Ø 450/125 mm	11098045
<b>Ø A 500</b>	
TE GALVA+joint - Ø 500/500 mm	11098032
TE GALVA+joint - Ø 500/315 mm	11098033
TE GALVA+joint - Ø 500/250 mm	11098034
TE GALVA+joint - Ø 500/200 mm	11098035
TE GALVA+joint - Ø 500/400 mm	11098046
TE GALVA+joint - Ø 500/355 mm	11098047
<b>Ø A 560</b>	
TE GALVA+joint - Ø 560/560 mm	11098404
TE GALVA+joint - Ø 560/500 mm	11098405
TE GALVA+joint - Ø 560/450 mm	11098406
TE GALVA+joint - Ø 560/400 mm	11098407
TE GALVA+joint - Ø 560/355 mm	11098408
TE GALVA+joint - Ø 560/315 mm	11098409



Raccord

# Té Oblique : TO à joints

Le TO à joints permet de raccorder deux conduits galvanisés avec un angle de 45° tout en assurant une étanchéité classe C.



Té Oblique à joints

## PLUS PRODUIT

- facilité et rapidité de mise en oeuvre,
- étanchéité classe C,
- esthétique du réseau.



## Description produit

Le TO à joints permet de raccorder deux conduits galvanisés avec un angle de 45° tout en assurant une étanchéité classe C. Les TO sont à privilégier aux TE dans le cas d'un réseau en insufflation. Il garantit une mise en oeuvre sans fuite ni pertes de charge excessives sur le piquage.

## Domaines d'application

Habitat résidentiel collectif, Neuf, Rénovation, Locaux tertiaires

## Mise en oeuvre

- l'emboîtement/déboîtement se fait par une légère rotation de l'accessoire dans le conduit,
- l'étanchéité étant réalisée d'office par le joint ALDES, il n'est pas nécessaire d'utiliser du mastic ou de la bande adhésive,
- il est préconisé, notamment en vertical, de continuer à utiliser des vis autoforeuses,
- le gain de temps à la pose par rapport à un réseau avec accessoires standards est de l'ordre de 20% (compter un gain minimum de 15 s à 30 s par jonction sur des diamètres 125 à 315, soit un gain de 30 s à 60 s par accessoire sur ces diamètres),
- les accessoires à joints ALDES ont été spécialement conçus pour assurer un emboîtement/déboîtement facile. Tout en assurant une classe d'étanchéité C, la gamme ALDES se caractérise par un couple d'emboîtement faible.

## Caractéristiques principales

- gamme disponible du diamètre 125 au diamètre 560,
- acier galvanisé conforme à la norme EN 10346 garantissant la régularité du revêtement,
- températures d'utilisation : - 30°C à + 100°C,
- résistance au vieillissement (• 30 ans), aux UV et à l'ozone,
- classement au feu M0,
- classe d'étanchéité C selon la norme NF EN 12237.

## Services associés

Garantie 2 ans

## Gamme

Désignations	Références
<b>Ø A 125</b>	
TO GALVA+joint - Ø 125/125 mm	11098460
<b>Ø A 160</b>	
TO GALVA+joint - Ø 160/160 mm	11098461
TO GALVA+joint - Ø 160/125 mm	11098462
<b>Ø A 200</b>	
TO GALVA+joint - Ø 200/200 mm	11098463
TO GALVA+joint - Ø 200/160 mm	11098464
TO GALVA+joint - Ø 200/125 mm	11098465
<b>Ø A 250</b>	
TO GALVA+joint - Ø 250/250 mm	11098466
TO GALVA+joint - Ø 250/200 mm	11098467
TO GALVA+joint - Ø 250/160 mm	11098468
TO GALVA+joint - Ø 250/125 mm	11098469
<b>Ø A 315</b>	
TO GALVA+joint - Ø 315/315 mm	11098470
TO GALVA+joint - Ø 315/250 mm	11098471
TO GALVA+joint - Ø 315/200 mm	11098472
TO GALVA+joint - Ø 315/160 mm	11098473
TO GALVA+joint - Ø 315/125 mm	11098474
<b>Ø A 355</b>	
TO GALVA+joint - Ø 355/355 mm	11098475
TO GALVA+joint - Ø 355/315 mm	11098476
TO GALVA+joint - Ø 355/250 mm	11098477
TO GALVA+joint - Ø 355/200 mm	11098478

Désignations	Références
TO GALVA+joint - Ø 355/160 mm	11098479
TO GALVA+joint - Ø 355/125 mm	11098480
<b>Ø A 400</b>	
TO GALVA+joint - Ø 400/400 mm	11098481
TO GALVA+joint - Ø 400/355 mm	11098482
TO GALVA+joint - Ø 400/315 mm	11098483
TO GALVA+joint - Ø 400/250 mm	11098484
TO GALVA+joint - Ø 400/200 mm	11098485
TO GALVA+joint - Ø 400/160 mm	11098486
TO GALVA+joint - Ø 400/125 mm	11098487
<b>Ø A 450</b>	
TO GALVA+joint - Ø 450/450 mm	11098488
TO GALVA+joint - Ø 450/400 mm	11098489
TO GALVA+joint - Ø 450/355 mm	11098490
TO GALVA+joint - Ø 450/315 mm	11098491
TO GALVA+joint - Ø 450/250 mm	11098492
TO GALVA+joint - Ø 450/200 mm	11098493
TO GALVA+joint - Ø 450/160 mm	11098494
TO GALVA+joint - Ø 450/125 mm	11098495
<b>Ø A 500</b>	
TO GALVA+joint - Ø 500/500 mm	11098496
TO GALVA+joint - Ø 500/400 mm	11098497
TO GALVA+joint - Ø 500/355 mm	11098498
TO GALVA+joint - Ø 500/315 mm	11098499
TO GALVA+joint - Ø 500/250 mm	11098500

Désignations	Références
TO GALVA+joint - Ø 500/200 mm	11098501
TO GALVA+joint - Ø 500/160 mm	11098502
<b>Ø A 560</b>	
TO GALVA+joint - Ø 560/560 mm	11098504
TO GALVA+joint - Ø 560/450 mm	11098506
TO GALVA+joint - Ø 560/400 mm	11098507
TO GALVA+joint - Ø 560/355 mm	11098508
TO GALVA+joint - Ø 560/315 mm	11098509

## Bouchon

## Bouchon Mâle à Joint : BMJ

Le Bouchon Mâle à joint permet de boucher la partie terminal d'un réseau circulaire en acier galvanisé tout en assurant une étanchéité classe C.



Bouchon Mâle à joints



## PLUS PRODUIT

- facilité et rapidité de mise en oeuvre,
- étanchéité classe C,
- esthétique du réseau.

## Gamme

Désignations	Références
BMJ GALVA - Ø 125 mm	11098215
BMJ GALVA - Ø 160 mm	11098216
BMJ GALVA - Ø 200 mm	11098217
BMJ GALVA - Ø 250 mm	11098218
BMJ GALVA - Ø 315 mm	11098219

## Données dimensionnelles

Références	Ø (mm)
11098215	125
11098216	160
11098217	200
11098218	250
11098219	315

## Description produit

Le Bouchon Mâle à joint est un accessoire aéraulique en acier galvanisé qui permet de boucher la partie terminal d'un réseau circulaire en acier galvanisé dans les locaux tertiaires et les logements collectifs tout en assurant une étanchéité classe C.

## Domaines d'application

Habitat résidentiel collectif, Neuf, Rénovation, Locaux tertiaires

## Mise en oeuvre

- l'emboîtement/déboîtement se fait par une légère rotation de l'accessoire dans le conduit,
- l'étanchéité étant réalisée d'office par le joint ALDES, il n'est pas nécessaire d'utiliser du mastic ou de la bande adhésive,
- il est préconisé, notamment en vertical, de continuer à utiliser des vis autoforeuses,
- le gain de temps à la pose par rapport à un réseau avec accessoires standards est de l'ordre de 20% (compter un gain minimum de 15 s à 30 s par jonction sur des diamètres 125 à 315, soit un gain de 30 s à 60 s par accessoire sur ces diamètres),
- les accessoires à joints ALDES ont été spécialement conçus pour assurer un emboîtement/déboîtement facile. Tout en assurant une classe d'étanchéité C, la gamme ALDES se caractérise par un couple d'emboîtement faible.

## Caractéristiques principales

- gamme disponible du diamètre 125 au diamètre 560,
- acier galvanisé conforme à la norme EN 10346 garantissant la régularité du revêtement,
- températures d'utilisation : - 30°C à + 100°C,
- résistance au vieillissement (• 30 ans), aux UV et à l'ozone,
- classement au feu M0,
- classe d'étanchéité C selon la norme NF EN 12237.

## Services associés

Garantie 2 ans

Raccord

# Coude 30° : C 30° à joints

Le coude 30° à joints permet de changer la direction d'un réseau galvanisé de 30° tout en assurant une étanchéité classe C.



Coude 30° à joints

## PLUS PRODUIT

- facilité et rapidité de mise en oeuvre,
- étanchéité classe C,
- esthétique du réseau.



## Gamme

Désignations	Références
<b>Coude embouti</b>	
C 30° GALVA+joint - Ø 125 mm embouti	11098135
C 30° GALVA+joint - Ø 160 mm embouti	11098137
C 30° GALVA+joint - Ø 200 mm embouti	11098139
<b>Coude secteur</b>	
C 30° GALVA+joint - Ø 500 mm secteur	11098225
C 30° GALVA+joint - Ø 250 mm secteur	11098245
C 30° GALVA+joint - Ø 315 mm secteur	11098246
C 30° GALVA+joint - Ø 355 mm secteur	11098247
C 30° GALVA+joint - Ø 400 mm secteur	11098248
C 30° GALVA+joint - Ø 450 mm secteur	11098249
C 30° GALVA+joint - Ø 560 mm secteur	11098293

## Description produit

Le coude 30° à joints permet de changer la direction d'un réseau galvanisé de 30° tout en assurant une étanchéité classe C. Jusqu'au diamètre 200, les coudes sont emboutis, tandis que du diamètre 250 au diamètre 560, les coudes sont à secteurs.

## Domaines d'application

Habitat résidentiel collectif, Neuf, Rénovation, Locaux tertiaires

## Mise en oeuvre

- l'emboîtement/déboîtement se fait par une légère rotation de l'accessoire dans le conduit,
- l'étanchéité étant réalisée d'office par le joint ALDES, il n'est pas nécessaire d'utiliser du mastic ou de la bande adhésive,
- il est préconisé, notamment en vertical, de continuer à utiliser des vis autoforeuses,
- le gain de temps à la pose par rapport à un réseau avec accessoires standards est de l'ordre de 20% (compter un gain minimum de 15 s à 30 s par jonction sur des diamètres 125 à 315, soit un gain de 30 s à 60 s par accessoire sur ces diamètres),
- les accessoires à joints ALDES ont été spécialement conçus pour assurer un emboîtement/déboîtement facile. Tout en assurant une classe d'étanchéité C, la gamme ALDES se caractérise par un couple d'emboîtement faible.

## Caractéristiques principales

- gamme disponible du diamètre 125 au diamètre 560,
- acier galvanisé conforme à la norme EN 10346 garantissant la régularité du revêtement,
- températures d'utilisation : - 30°C à + 100°C,
- résistance au vieillissement (• 30 ans), aux UV et à l'ozone,
- classement au feu M0,
- classe d'étanchéité C selon la norme NF EN 12237.

## Services associés

Garantie 2 ans

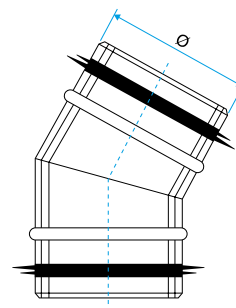


Schéma d'encroisement Coude 30° à joints

## Raccord

## Coude 45° : C 45° à joints

Le coude 45° à joints permet de changer la direction d'un réseau galvanisé de 45° tout en assurant une étanchéité classe C.



Coude 45° à joints

## PLUS PRODUIT

- facilité et rapidité de mise en oeuvre,
- étanchéité classe C,
- esthétique du réseau.

## Gamme

Désignations	Références
<b>Coude embouti</b>	
C 45° GALVA+joint - Ø 125 mm embouti	11098122
C 45° GALVA+joint - Ø 160 mm embouti	11098123
C 45° GALVA+joint - Ø 200 mm embouti	11098124
<b>Coude secteur</b>	
C 45° GALVA+joint - Ø 250 mm	11098125
C 45° GALVA+joint - Ø 315 mm	11098126
C 45° GALVA+joint - Ø 355 mm	11098127
C 45° GALVA+joint - Ø 400 mm	11098128
C 45° GALVA+joint - Ø 500 mm	11098129
C 45° GALVA+joint - Ø 450 mm	11098131
C 45° GALVA+joint - Ø 560 mm	11098132

## Description produit

Le coude 45° à joints permet de changer la direction d'un réseau galvanisé de 45° tout en assurant une étanchéité classe C. Jusqu'au diamètre 200, les coudes sont emboutis, tandis que du diamètre 250 au diamètre 560, les coudes sont à secteurs.

## Domaines d'application

Habitat résidentiel collectif, Neuf, Rénovation, Locaux tertiaires

## Mise en oeuvre

- l'emboîtement/déboîtement se fait par une légère rotation de l'accessoire dans le conduit,
- l'étanchéité étant réalisée d'office par le joint ALDES, il n'est pas nécessaire d'utiliser du mastic ou de la bande adhésive,
- il est préconisé, notamment en vertical, de continuer à utiliser des vis autoforeuses,
- le gain de temps à la pose par rapport à un réseau avec accessoires standards est de l'ordre de 20% (compter un gain minimum de 15 s à 30 s par jonction sur des diamètres 125 à 315, soit un gain de 30 s à 60 s par accessoire sur ces diamètres),
- les accessoires à joints ALDES ont été spécialement conçus pour assurer un emboîtement/déboîtement facile. Tout en assurant une classe d'étanchéité C, la gamme ALDES se caractérise par un couple d'emboîtement faible.

## Caractéristiques principales

- gamme disponible du diamètre 125 au diamètre 560,
- acier galvanisé conforme à la norme EN 10346 garantissant la régularité du revêtement,
- températures d'utilisation : - 30°C à + 100°C,
- résistance au vieillissement (• 30 ans), aux UV et à l'ozone,
- classement au feu M0,
- classe d'étanchéité C selon la norme NF EN 12237.

## Services associés

Garantie 2 ans

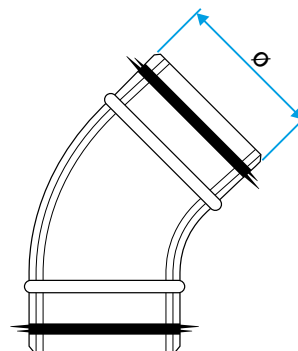


Schéma d'encombrement Coude 45° à joints

Raccord

# Coude 90° : C 90° à joints

Le coude 90° à joints permet de changer la direction d'un réseau galvanisé de 90° tout en assurant une étanchéité classe C.



Coude 90° à joints

## PLUS PRODUIT

- facilité et rapidité de mise en oeuvre,
- étanchéité classe C,
- esthétique du réseau.



## Gamme

Désignations	Références
<b>Coude embouti</b>	
C 90° GALVA+joint - Ø 125 mm embouti	11098142
C 90° GALVA+joint - Ø 160 mm embouti	11098143
C 90° GALVA+joint - Ø 200 mm embouti	11098144
<b>Coude secteur</b>	
C 90° GALVA+joint - Ø 250 mm	11098145
C 90° GALVA+joint - Ø 315 mm	11098146
C 90° GALVA+joint - Ø 355 mm	11098147
C 90° GALVA+joint - Ø 400 mm	11098148
C 90° GALVA+joint - Ø 500 mm	11098149
C 90° GALVA+joint - Ø 450 mm	11098151
C 90° GALVA+joint - Ø 560 mm	11098152

## Description produit

Le coude 90° à joints permet de changer la direction d'un réseau galvanisé de 90° tout en assurant une étanchéité classe C. Jusqu'au diamètre 200, les coudes sont emboutis, tandis que du diamètre 250 au diamètre 560, les coudes sont à secteurs.

## Domaines d'application

Habitat résidentiel collectif, Neuf, Rénovation, Locaux tertiaires

## Mise en oeuvre

- l'emboîtement/déboîtement se fait par une légère rotation de l'accessoire dans le conduit,
- l'étanchéité étant réalisée d'office par le joint ALDES, il n'est pas nécessaire d'utiliser du mastic ou de la bande adhésive,
- il est préconisé, notamment en vertical, de continuer à utiliser des vis autoforeuses,
- le gain de temps à la pose par rapport à un réseau avec accessoires standards est de l'ordre de 20% (compter un gain minimum de 15 s à 30 s par jonction sur des diamètres 125 à 315, soit un gain de 30 s à 60 s par accessoire sur ces diamètres),
- les accessoires à joints ALDES ont été spécialement conçus pour assurer un emboîtement/déboîtement facile. Tout en assurant une classe d'étanchéité C, la gamme ALDES se caractérise par un couple d'emboîtement faible.

## Caractéristiques principales

- gamme disponible du diamètre 125 au diamètre 560,
- acier galvanisé conforme à la norme EN 10346 garantissant la régularité du revêtement,
- températures d'utilisation : - 30°C à + 100°C,
- résistance au vieillissement (• 30 ans), aux UV et à l'ozone,
- classement au feu M0,
- classe d'étanchéité C selon la norme NF EN 12237.

## Services associés

Garantie 2 ans

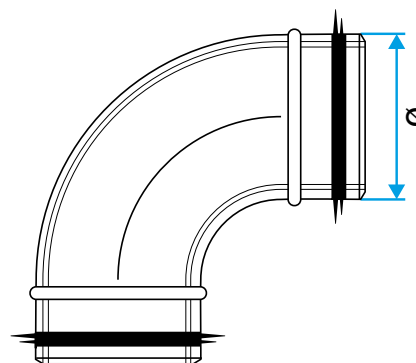


Schéma d'encombrement Coude 90° à joints

## Raccord

## Culotte simple : CS 90° à joints

La CS 90° à joints permet d'assurer la confluence de 2 branches de réseau galvanisé à 90° l'une de l'autre tout en assurant une étanchéité classe C.



Culotte Simple 90° à joints

## PLUS PRODUIT

- facilité et rapidité de mise en oeuvre,
- étanchéité classe C,
- esthétique du réseau.

## Gamme

Désignations	Références
CS 90° GALVA+joint - Ø 125 mm	11098372
CS 90° GALVA+joint - Ø 160 mm	11098373
CS 90° GALVA+joint - Ø 200 mm	11098374
CS 90° GALVA+joint - Ø 250 mm	11098375
CS 90° GALVA+joint - Ø 315 mm	11098376

## Description produit

La culotte simple 90° à joints permet d'assurer la confluence de 2 branches de réseau galvanisé à 90° l'une de l'autre tout en assurant une étanchéité classe C. Sa forme aérodynamique permet de limiter fortement les pertes de charge, surtout en insufflation.

## Domaines d'application

Habitat résidentiel collectif, Neuf, Rénovation, Locaux tertiaires

## Mise en oeuvre

- l'emboîtement/déboîtement se fait par une légère rotation de l'accessoire dans le conduit,
- l'étanchéité étant réalisée d'office par le joint ALDES, il n'est pas nécessaire d'utiliser du mastic ou de la bande adhésive,
- il est préconisé, notamment en vertical, de continuer à utiliser des vis autoforeuses,
- le gain de temps à la pose par rapport à un réseau avec accessoires standards est de l'ordre de 20% (compter un gain minimum de 15 s à 30 s par jonction sur des diamètres 125 à 315, soit un gain de 30 s à 60 s par accessoire sur ces diamètres),
- les accessoires à joints ALDES ont été spécialement conçus pour assurer un emboîtement/déboîtement facile. Tout en assurant une classe d'étanchéité C, la gamme ALDES se caractérise par un couple d'emboîtement faible.

## Caractéristiques principales

- gamme disponible du diamètre 125 au diamètre 560,
- acier galvanisé conforme à la norme EN 10346 garantissant la régularité du revêtement,
- températures d'utilisation : - 30°C à + 100°C,
- résistance au vieillissement (• 30 ans), aux UV et à l'ozone,
- classement au feu M0,
- classe d'étanchéité C selon la norme NF EN 12237.

## Services associés

Garantie 2 ans

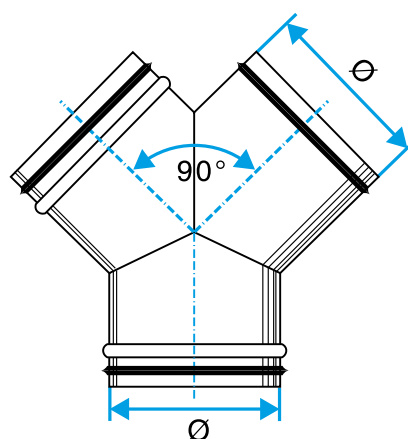


Schéma d'encadrement Culotte Simple 90° à joints

Raccord

# Liaison flexible étanche : RT Flex

La RT Flex permet de réaliser un raccordement terminal (colonne / bouche) étanche et durable en réseau collectif ou tertiaire.



Liaison RT Flex 10-30 cm

Liaison RT Flex 30-120 cm

## PLUS PRODUIT

- étanchéité de la jonction colonne / bouche garantie,
- produit «tout-en-un» permettant une installation simple et rapide.



## Gamme

Désignations	Références
Manchette trident pour RT Flex	11018569
Liaison flexible étanche RT Flex extensible 10 - 30 cm Ø 125 mm	11091315
Liaison flexible étanche RT Flex extensible 30 - 120 cm Ø 125 mm	11091316

## Description produit

La liaison flexible étanche RT Flex permet de réaliser un raccordement terminal (colonne / bouche) étanche et durable en réseau collectif ou tertiaire. La RT FLEX est un produit «tout-en-un» intégrant un raccord femelle, un flexible extensible et une manchette trident de raccordement à la bouche et de maintien dans le placo. La RT FLEX est compatible avec toutes les bouches Ø125 ALDES, sauf les bouches gaz. Elle est compatible à la fois avec le réseau standard et le réseau à joint.

## Domaines d'application

Habitat résidentiel collectif, Neuf, Rénovation, Locaux tertiaires

## Mise en oeuvre

- le raccordement à la colonne se fait grâce au raccord métallique femelle et préférentiellement sur un piquage à joint (dans ce cas, pas besoin d'étanchéité ni de vis),
- le raccordement à la bouche se fait grâce à la manchette plastique qui garantit l'étanchéité de la jonction,
- la manchette trident se fixe à la manchette plastique en la faisant tourner sur elle-même et permet d'assurer la tenue mécanique de l'ensemble dans le placo,
- montage possible sur tous types de placo d'épaisseur inférieure à 18 mm.

## Caractéristiques principales

- composition de la liaison :
  - raccord métallique femelle s'emboitant préférentiellement sur un piquage à joint (pas besoin d'étanchéité ni de vis dans ce cas),
  - flexible Alflex Alu extensible de 10 à 30 cm ou de 30 à 120 cm;
  - manchette plastique composée d'un embout garantissant l'emboîtement et l'étanchéité de la bouche dans le flexible et d'une manchette trident qui se clipse sur l'embout tout en tournant sur elle-même, et qui vient assurer la tenue mécanique dans le placo lorsqu'on repousse l'ensemble.
- montage possible sur tous types de placo d'épaisseur inférieure à 18 mm,
- classement au feu MO.

## Services associés

Garantie 2 ans

## Raccord

## Piquage Equerre Circulaire : PEC à joints

Le piquage équerre circulaire à joints permet de réaliser un piquage à 90° sur un conduit circulaire galvanisé.



Piquage Equerre Circulaire à joints

## PLUS PRODUIT

- facilité et rapidité de mise en oeuvre,
- esthétique du réseau.

## Gamme

Désignations	Références
<b>Ø B 125</b>	
PEC GALVA+joint - Ø 125/125 mm	11098261
PEC GALVA+joint - Ø 125/160 mm	11098262
PEC GALVA+joint - Ø 125/200 mm	11098263
PEC GALVA+joint - Ø 125/250 mm	11098410
PEC GALVA+joint - Ø 125/315-355 mm	11098411
PEC GALVA+joint - Ø 125/400-630 mm	11098412
<b>Ø B 160</b>	
PEC GALVA+joint - Ø 160/160 mm	11098266
PEC GALVA+joint - Ø 160/200 mm	11098267
PEC GALVA+joint - Ø 160/250 mm	11098268
PEC GALVA+joint - Ø 160/315 mm	11098413
PEC GALVA+joint - Ø 160/355-450 mm	11098414
<b>Ø B 200</b>	
PEC GALVA+joint - Ø 200/200 mm	11098270
PEC GALVA+joint - Ø 200/250 mm	11098271
PEC GALVA+joint - Ø 200/315 mm	11098415
PEC GALVA+joint - Ø 200/355-400 mm	11098416
<b>Ø B 250</b>	
PEC GALVA+joint - Ø 250/315 mm	11098274
PEC GALVA+joint - Ø 250/250 mm	11098278
PEC GALVA+joint - Ø 250/355-400 mm	11098417
<b>Ø B 315</b>	
PEC GALVA+joint - Ø 315/315 mm	11098279

## Description produit

Le piquage équerre circulaire à joints permet de réaliser un piquage à 90° sur un conduit circulaire galvanisé. Le piquage équerre circulaire à joints est à utiliser dans le cas de branches horizontales spécifiques aux réseaux tertiaires et il est déconseillé de l'utiliser en colonnes types habitat (utiliser des CRE montés en usine).

## Domaines d'application

Habitat résidentiel collectif, Neuf, Rénovation, Locaux tertiaires

## Mise en oeuvre

- lors de la mise en oeuvre, porter une attention particulière aux pertes de charge, aux bruits et au débit de fuite pouvant être générés,
- privilégier les tés à joints préfabriqués en usine,
- l'emboîtement/déboîtement se fait par une légère rotation de l'accessoire dans le conduit,
- l'étanchéité étant réalisée d'office par le joint ALDES, il n'est pas nécessaire d'utiliser du mastic ou de la bande adhésive,
- il est préconisé, notamment en vertical, de continuer à utiliser des vis autoforeuses,
- le gain de temps à la pose par rapport à un réseau avec accessoires standards est de l'ordre de 20% (compter un gain minimum de 15 s à 30 s par jonction sur des diamètres 125 à 315, soit un gain de 30 s à 60 s par accessoire sur ces diamètres),
- les accessoires à joints ALDES ont été spécialement conçus pour assurer un emboîtement/déboîtement facile. Tout en assurant une classe d'étanchéité C, la gamme ALDES se caractérise par un couple d'emboîtement faible.

## Données dimensionnelles

Références	Ø A (mm)	Ø B (mm)
11098261	125	125
11098262	160	125
11098263	200	125
11098266	160	160
11098267	200	160
11098268	250	160
11098270	200	200
11098271	250	200
11098274	315	250
11098278	250	250
11098279	315	315
11098410	250	125
11098411	315 - 355	125
11098412	400 - 630	125
11098413	315	160
11098414	355 - 450	160
11098415	315	200
11098416	355 - 400	200
11098417	355 - 400	250

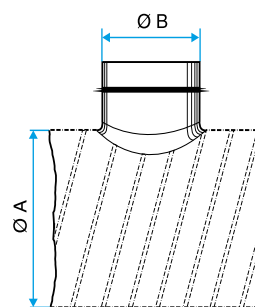


Schéma d'encroisement Piquage Equerre Circulaire à joints

## Caractéristiques principales

- gamme disponible du diamètre 125 au diamètre 315,
- acier galvanisé conforme à la norme EN 10346 garantissant la régularité du revêtement,
- tous les joints sont sertis,
- températures d'utilisation : - 30°C à + 100°C,
- résistance au vieillissement (• 30 ans), aux UV et à l'ozone,
- classement au feu M0,
- non préconisé pour obtenir une étanchéité classe C ou D.

## Services associés

Garantie 2 ans





Raccord

# Piquage Equerre sur Plat : PEP à joints

Le piquage équerre sur plat à joints permet de réaliser un piquage à 90° sur un conduit de type oblong ou rectangulaire galvanisé.



Piquage Equerre sur Plat à joints

## PLUS PRODUIT

- facilité et rapidité de mise en oeuvre,
- esthétique du réseau.



## Gamme

Désignations	Références
PEP GALVA+joint - Ø 125 mm	11098302
PEP GALVA+joint - Ø 160 mm	11098303
PEP GALVA+joint - Ø 200 mm	11098304
PEP GALVA+joint - Ø 250 mm	11098305
PEP GALVA+joint - Ø 315 mm	11098306
PEP GALVA+joint - Ø 355 mm	11098307
PEP GALVA+joint - Ø 400 mm	11098308
PEP GALVA+joint - Ø 500 mm	11098309
PEP GALVA+joint - Ø 450 mm	11098311
PEP GALVA+joint - Ø 560 mm	11098312

## Description produit

Le piquage équerre sur plat à joints permet de réaliser un piquage à 90° sur un conduit de type oblong ou rectangulaire galvanisé.

## Domaines d'application

Habitat résidentiel collectif, Neuf, Rénovation, Locaux tertiaires

## Mise en oeuvre

- lors de la mise en oeuvre, porter une attention particulière aux pertes de charge, aux bruits et au débit de fuite pouvant être générés,
- privilégier les téés à joints préfabriqués en usine,
- l'emboîtement/déboîtement se fait par une légère rotation de l'accessoire dans le conduit,
- l'étanchéité étant réalisée d'office par le joint ALDES, il n'est pas nécessaire d'utiliser du mastic ou de la bande adhésive,
- il est préconisé, notamment en vertical, de continuer à utiliser des vis autoforeuses,
- le gain de temps à la pose par rapport à un réseau avec accessoires standards est de l'ordre de 20% (compter un gain minimum de 15 s à 30 s par jonction sur des diamètres 125 à 315, soit un gain de 30 s à 60 s par accessoire sur ces diamètres),
- les accessoires à joints ALDES ont été spécialement conçus pour assurer un emboîtement/déboîtement facile. Tout en assurant une classe d'étanchéité C, la gamme ALDES se caractérise par un couple d'emboîtement faible.

## Caractéristiques principales

- gamme disponible du diamètre 125 au diamètre 560,
- acier galvanisé conforme à la norme EN 10346 garantissant la régularité du revêtement,
- tous les joints sont sertis,
- températures d'utilisation : - 30°C à + 100°C,
- résistance au vieillissement (• 30 ans), aux UV et à l'ozone,
- classement au feu MO,
- non préconisé pour obtenir une étanchéité classe C ou D.

## Services associés

Garantie 2 ans

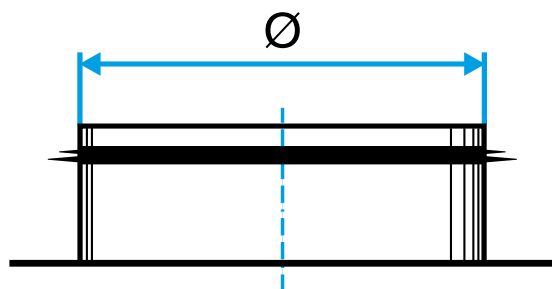


Schéma d'encombrement Piquage Equerre sur Plat à joints

## Raccord

## Raccord Mâle : RM à joints

Le raccord mâle à joints permet de raccorder deux conduits galvanisés entre eux tout en assurant une étanchéité classe C.



Raccord Mâle à joints

## PLUS PRODUIT

- facilité et rapidité de mise en oeuvre,
- étanchéité classe C,
- esthétique du réseau.

## Gamme

Désignations	Références
RM GALVA+joint - Ø 125 mm	11098162
RM GALVA+joint - Ø 200 mm	11098164
RM GALVA+joint - Ø 250 mm	11098165
RM GALVA+joint - Ø 315 mm	11098166
RM GALVA+joint - Ø 355 mm	11098167
RM GALVA+joint - Ø 400 mm	11098168
RM GALVA+joint - Ø 500 mm	11098169
RM GALVA+joint - Ø 450 mm	11098171
RM GALVA+joint - Ø 560 mm	11098172
RM GALVA+joint - Ø 160 mm	11098163

## Description produit

Le raccord mâle à joints permet de raccorder deux conduits galvanisés entre eux tout en assurant une étanchéité classe C. En revanche, pour raccorder deux accessoires à joints, utiliser un raccord femelle standard.

## Domaines d'application

Habitat résidentiel collectif, Neuf, Rénovation, Locaux tertiaires

## Mise en oeuvre

- l'emboîtement/déboîtement se fait par une légère rotation de l'accessoire dans le conduit,
- l'étanchéité étant réalisée d'office par le joint ALDES, il n'est pas nécessaire d'utiliser du mastic ou de la bande adhésive,
- il est préconisé, notamment en vertical, de continuer à utiliser des vis autoforeuses,
- le gain de temps à la pose par rapport à un réseau avec accessoires standards est de l'ordre de 20% (compter un gain minimum de 15 s à 30 s par jonction sur des diamètres 125 à 315, soit un gain de 30 s à 60 s par accessoire sur ces diamètres),
- les accessoires à joints ALDES ont été spécialement conçus pour assurer un emboîtement/déboîtement facile. Tout en assurant une classe d'étanchéité C, la gamme ALDES se caractérise par un couple d'emboîtement faible.

## Caractéristiques principales

- gamme disponible du diamètre 125 au diamètre 560,
- acier galvanisé conforme à la norme EN 10346 garantissant la régularité du revêtement,
- températures d'utilisation : - 30°C à + 100°C,
- résistance au vieillissement (• 30 ans), aux UV et à l'ozone,
- classement au feu MO,
- classe d'étanchéité C selon la norme NF EN 12237.

## Services associés

Garantie 2 ans

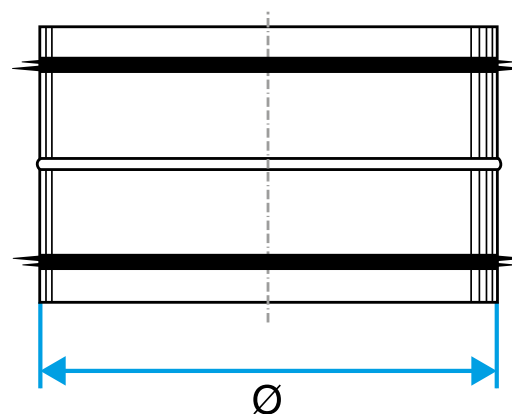


Schéma d'encombrement Raccord Mâle à joints

Raccord

# Réduction Conique Concentrique : RCC à joints

La RCC à joints permet de raccorder deux conduits galvanisés de diamètres différents entre eux tout en assurant une étanchéité classe C.



Réduction Conique Concentrique à joints

## PLUS PRODUIT

- facilité et rapidité de mise en oeuvre,
- étanchéité classe C,
- esthétique du réseau.

## Description produit

La réduction conique concentrique à joints permet de raccorder deux conduits galvanisés de diamètres différents en réseau circulaire tertiaire ou collectif tout en assurant une étanchéité classe C.

## Domaines d'application

Habitat résidentiel collectif, Neuf, Rénovation, Locaux tertiaires

## Mise en oeuvre

- l'emboîtement/déboîtement se fait par une légère rotation de l'accessoire dans le conduit,
- l'étanchéité étant réalisée d'office par le joint ALDES, il n'est pas nécessaire d'utiliser du mastic ou de la bande adhésive,
- il est préconisé, notamment en vertical, de continuer à utiliser des vis autoforeuses,
- le gain de temps à la pose par rapport à un réseau avec accessoires standards est de l'ordre de 20% (compter un gain minimum de 15 s à 30 s par jonction sur des diamètres 125 à 315, soit un gain de 30 s à 60 s par accessoire sur ces diamètres),
- les accessoires à joints ALDES ont été spécialement conçus pour assurer un emboîtement/déboîtement facile. Tout en assurant une classe d'étanchéité C, la gamme ALDES se caractérise par un couple d'emboîtement faible.

## Caractéristiques principales

- gamme disponible du diamètre 125 au diamètre 560,
- acier galvanisé conforme à la norme EN 10346 garantissant la régularité du revêtement,
- températures d'utilisation : - 30°C à + 100°C,
- résistance au vieillissement (• 30 ans), aux UV et à l'ozone,
- classement au feu MO,
- classe d'étanchéité C selon la norme NF EN 12237.

## Services associés

Garantie 2 ans

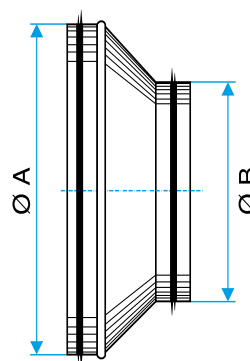


Schéma d'encadrement Réduction Conique Concentrique à joints

Désignations	Références
<b>Ø A 160</b>	
RCC GALVA+joint - Ø 160/125 mm	11098184
<b>Ø A 200</b>	
RCC GALVA+joint - Ø 200/125 mm	11098185
RCC GALVA+joint - Ø 200/160 mm	11098186
<b>Ø A 250</b>	
RCC GALVA+joint - Ø 250/125 mm	11098187
RCC GALVA+joint - Ø 250/160 mm	11098188
RCC GALVA+joint - Ø 250/200 mm	11098189
<b>Ø A 315</b>	
RCC GALVA+joint - Ø 315/160 mm	11098190
RCC GALVA+joint - Ø 315/200 mm	11098191
RCC GALVA+joint - Ø 315/250 mm	11098192
<b>Ø A 355</b>	
RCC GALVA+joint - Ø 355/250 mm	11098193
RCC GALVA+joint - Ø 355/315 mm	11098194
RCC GALVA+joint - Ø 355/200 mm	11098203

Désignations	Références
<b>Ø A 400</b>	
RCC GALVA+joint - Ø 400/250 mm	11098195
RCC GALVA+joint - Ø 400/315 mm	11098196
RCC GALVA+joint - Ø 400/355 mm	11098197
<b>Ø A 450</b>	
RCC GALVA+joint - Ø 450/315 mm	11098198
RCC GALVA+joint - Ø 450/400 mm	11098204
RCC GALVA+joint - Ø 450/355 mm	11098205
<b>Ø A 500</b>	
RCC GALVA+joint - Ø 500/355 mm	11098199
RCC GALVA+joint - Ø 500/400 mm	11098200
RCC GALVA+joint - Ø 500/450 mm	11098206
<b>Ø A 560</b>	
RCC GALVA+joint - Ø 560/500 mm	11098207
RCC GALVA+joint - Ø 560/450 mm	11098208
RCC GALVA+joint - Ø 560/400 mm	11098209

## Raccord

## Réduction Conique Excentrée : RCE à joints

La RCE à joints permet de raccorder deux conduits galvanisés de diamètres différents entre eux tout en assurant une étanchéité classe C.



Réduction Conique Excentrée à joints

## PLUS PRODUIT

- facilité et rapidité de mise en oeuvre,
- étanchéité classe C,
- esthétique du réseau.

## Gamme

Désignations	Références
<b>Ø A 160</b>	
RCE GALVA+joint - Ø 160/125 mm	11098550
<b>Ø A 200</b>	
RCE GALVA+joint - Ø 200/125 mm	11098551
RCE GALVA+joint - Ø 200/160 mm	11098552
<b>Ø A 250</b>	
RCE GALVA+joint - Ø 250/125 mm	11098553
RCE GALVA+joint - Ø 250/160 mm	11098554
RCE GALVA+joint - Ø 250/200 mm	11098555
<b>Ø A 315</b>	
RCE GALVA+joint - Ø 315/160 mm	11098556
RCE GALVA+joint - Ø 315/200 mm	11098557
RCE GALVA+joint - Ø 315/250 mm	11098558

## Description produit

La réduction conique excentrée à joints permet de raccorder deux conduits galvanisés de diamètres différents en réseau circulaire tertiaire ou collectif tout en assurant une étanchéité classe C. De plus, la réduction concentrique excentrée permet de maintenir une hauteur de réseau constante.

## Domaines d'application

Habitat résidentiel collectif, Neuf, Rénovation, Locaux tertiaires

## Mise en oeuvre

- l'emboîtement/déboîtement se fait par une légère rotation de l'accessoire dans le conduit,
- l'étanchéité étant réalisée d'office par le joint ALDES, il n'est pas nécessaire d'utiliser du mastic ou de la bande adhésive,
- il est préconisé, notamment en vertical, de continuer à utiliser des vis autoforeuses,
- le gain de temps à la pose par rapport à un réseau avec accessoires standards est de l'ordre de 20% (compter un gain minimum de 15 s à 30 s par jonction sur des diamètres 125 à 315, soit un gain de 30 s à 60 s par accessoire sur ces diamètres),
- les accessoires à joints ALDES ont été spécialement conçus pour assurer un emboîtement/déboîtement facile. Tout en assurant une classe d'étanchéité C, la gamme ALDES se caractérise par un couple d'emboîtement faible.

## Caractéristiques principales

- gamme disponible du diamètre 125 au diamètre 560,
- acier galvanisé conforme à la norme EN 10346 garantissant la régularité du revêtement,
- températures d'utilisation : - 30°C à + 100°C,
- résistance au vieillissement (• 30 ans), aux UV et à l'ozone,
- classement au feu M0,
- classe d'étanchéité C selon la norme NF EN 12237.

## Services associés

Garantie 2 ans

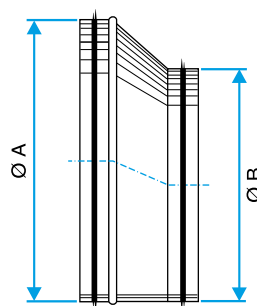


Schéma d'encombrement Réduction Conique Excentrée à joints

## Raccord

## Raccord Mâle de visite « SMART access »

Le raccord mâle de visite à joints «SMART access» permet de raccorder deux conduits circulaires tout en intégrant une trappe de visite.



Raccord Mâle de visite «SMART access»

## PLUS PRODUIT

- facilité et rapidité de mise en oeuvre,
- étanchéité classe C,
- esthétique du réseau.

## Gamme

Désignations	Références
RM SMART access - Ø 125 mm	11093056
RM SMART access - Ø 160 mm	11093057
RM SMART access - Ø 200 mm	11093058
RM SMART access - Ø 250 mm	11093059
RM SMART access - Ø 315 mm	11093060

## Description produit

Le raccord mâle de visite à joints «SMART access» permet de raccorder deux conduits galvanisés tout en intégrant une trappe de visite. La trappe de visite «SMART access» permet de simplifier le respect de la norme NF EN 12097 sur les nouveaux réseaux.

## Domaines d'application

Habitat résidentiel collectif, Neuf, Rénovation, Locaux tertiaires

## Mise en oeuvre

- l'emboîtement/déboîtement se fait par une légère rotation de l'accessoire dans le conduit,
- l'étanchéité étant réalisée d'office par le joint ALDES, il n'est pas nécessaire d'utiliser du mastic ou de la bande adhésive,
- il est préconisé, notamment en vertical, de continuer à utiliser des vis autoforeuses,
- le gain de temps à la pose par rapport à un réseau avec accessoires standards est de l'ordre de 20% (compter un gain minimum de 15 s à 30 s par jonction sur des diamètres 125 à 315, soit un gain de 30 s à 60 s par accessoire sur ces diamètres),
- les accessoires à joints ALDES ont été spécialement conçus pour assurer un emboîtement/déboîtement facile. Tout en assurant une classe d'étanchéité C, la gamme ALDES se caractérise par un couple d'emboîtement faible.

## Caractéristiques principales

- gamme disponible du diamètre 125 au diamètre 315,
- dimensions des trappes conformes à la norme NF EN 12097 :
  - 180 x 80 mm pour Ø 125 et Ø 160,
  - 250 x 150 mm pour Ø 200 à Ø 315.
- acier galvanisé conforme à la norme EN 10346 garantissant la régularité du revêtement,
- températures d'utilisation : - 30°C à + 100°C,
- résistance au vieillissement (• 30 ans), aux UV et à l'ozone,
- classement au feu M0,
- classe d'étanchéité C selon la norme NF EN 12237.

## Services associés

Garantie 2 ans



Conduit rigide

## Caisson de croisement Galva



## PLUS PRODUIT

- permettre de croiser deux gaines de Galva D125 dans un faux-plafond,
- éviter un contournement,
- éviter un faux-plafond plus bas.

## Gamme

Désignations	Références
Caisson croisement Galva D125 mm	23002004
Caisson croisement Galva D160 mm	23002006
Caisson croisement Galva D200 mm	23002007
Caisson croisement Galva D250 mm	23002008

## Description produit

Cette croix est employée lorsque deux gaines se croisent, elle évite la différence de hauteur.

## Domaines d'application

Habitat résidentiel collectif, Habitat résidentiel individuel, Neuf, Rénovation, Locaux tertiaires

## Caractéristiques principales

- acier galvanisé DX51D +Z275 (avec double revêtement de zinc de 275 gr/m<sup>2</sup>) par la norme EN10.346 et EN10.143,
- classification d'étanchéité de la classe C, si les instructions de montage sont faites selon la norme EN12237,
- pour la reprise, l'air et neuf et la pulsion.



**Bouchon**

# Bouchon Mâle Femelle : BMF

Le Bouchon Mâle Femelle permet de boucher un conduit ou un accessoire en acier galvanisé dans les locaux tertiaires et les logements collectifs.



Bouchon Mâle Femelle



Bouchon Mâle Femelle



## Gamme

Désignations	Références
<b>BM</b>	
BM GALVA - D80	11093401
<b>BMF</b>	
BMF GALVA - D355	11093033
BMF GALVA - D100	11093402
BMF GALVA - D125	11093403
BMF GALVA - D160	11093405
BMF GALVA - D200	11093406
BMF GALVA - D250	11093407
BMF GALVA - D315	11093408
BMF GALVA - D400	21032471

### Description produit

Le Bouchon Mâle Femelle est un accessoire aéraulique en acier galvanisé qui permet de boucher un conduit circulaire ou un accessoire en acier galvanisé dans les locaux tertiaires et les logements collectifs.

### Domaines d'application

Habitat résidentiel collectif, Neuf, Rénovation, Locaux tertiaires

### Mise en oeuvre

- facilité de montage des accessoires par emboîtement : les conduits sont femelles, les accessoires sont mâles,
- étanchéité à réaliser par l'ajout de mastic et/ou de bandes à trous,
- fixation avec le conduit à réaliser par vis autoforeuses (4 à 6 selon le diamètre).

### Caractéristiques principales

- gamme disponible du diamètre 100 au diamètre 400,
- acier galvanisé conforme à la norme EN 10346 garantissant la régularité du revêtement,
- classement au feu MO.

### Services associés

Garantie 2 ans

## Raccord

## Caisson Piquage : CP

Le caisson piquage permet de joindre et de rendre accessible le réseau collecteur vertical et le réseau horizontal.



Caisson Piquage

## PLUS PRODUIT

- accessibilité à la colonne préservée.

## Gamme

Désignations	Références
CP Standard	
CP GALVA - D160/250	11093601
CP GALVA - D200/315	11093602
CP GALVA - D250/355	11093603
CP GALVA - D315/400	11093604
CP GALVA - D355/500	11093605
CP GALVA - D500/630	11093607
CP GALVA - D450/630	11093608
CP GALVA - D125/200	11093609

## Données dimensionnelles

Références	Ø A (mm)	Ø B (mm)	L (mm)	Poids (kg)
11093601	160	250	320	16
11093602	200	315	350	18
11093603	250	355	400	2,25
11093604	315	400	400	4,1
11093605	355	500	650	5,2
11093607	500	630	650	7,5
11093608	450	630	650	9,15
11093609	125	200	285	2

## Description produit

Le caisson piquage (ou Té-souche) est un accessoire aéraulique en acier galvanisé qui permet de joindre le réseau collecteur vertical et le réseau horizontal tout en assurant, conformément aux exigences des DTU 68.1 et 68.2, l'accessibilité à la colonne verticale et au réseau horizontal. Il est spécifique aux colonnes débouchant en combles ou en terrasses des locaux tertiaires et des logements collectifs, pour lesquelles le relevé d'étanchéité est réalisé avant la pose du caisson piquage (• 95% des cas). Le caisson piquage est équipé d'un jonc d'arrêt sur le corps du caisson pour maintenir le bouchon en position stable et ainsi limiter le risque de fuites.

## Domaines d'application

Habitat résidentiel collectif, Neuf, Rénovation, Locaux tertiaires

## Mise en oeuvre

- facilité de montage des accessoires par emboîtement : les conduits sont femelles, les accessoires sont mâles,
- étanchéité à réaliser par l'ajout de mastic et/ou de bandes à trous,
- fixation avec le conduit à réaliser par vis autoforeuses (4 à 6 selon le diamètre),
- si le relevé d'étanchéité est réalisé après la pose du caisson piquage, on utilisera un CPT ou un CPT2A,
- mise en oeuvre avec un Fourreau traversée de Terrasse : FT.

## Caractéristiques principales

- gamme disponible du diamètre 125 au diamètre 500,
- acier galvanisé conforme à la norme EN 10346 garantissant la régularité du revêtement,
- classement au feu M0.

## Services associés

Garantie 2 ans

## Accessoires

Désignations	Références
DEFLECTEUR GALVA CPC et CP 160/250 (emb)	11093879
DEFLECTEUR GALVA CPC et CP 200/315 (emb)	11093880
DEFLECTEUR GALVA CPC et CP 250/355 (emb)	11093881
DEFLECTEUR GALVA CPC et CP 315/400 (emb)	11093882
DEFLECTEUR GALVA CPC/CPT-CP 355/500 (emb)	11093883
DEFLECTEUR GALVA CPC/CPT-CP 500/630 (emb)	11093886
DEFLECTEUR GALVA CPC/CPT-CP 450/630 (emb)	11093885
DEFLECTEUR GALVA CPC et CP 125/200 (emb)	11093878

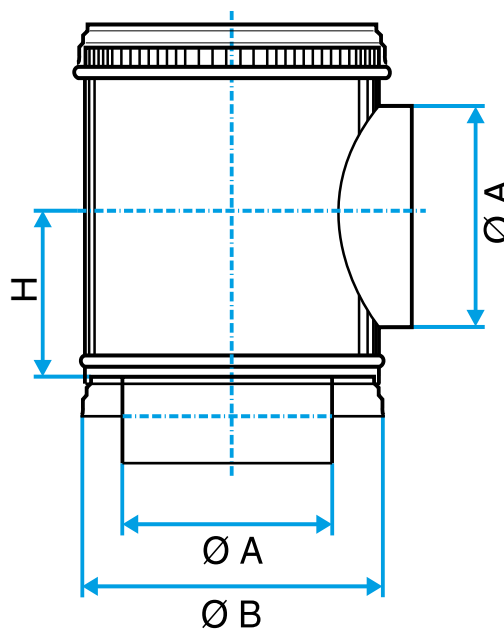


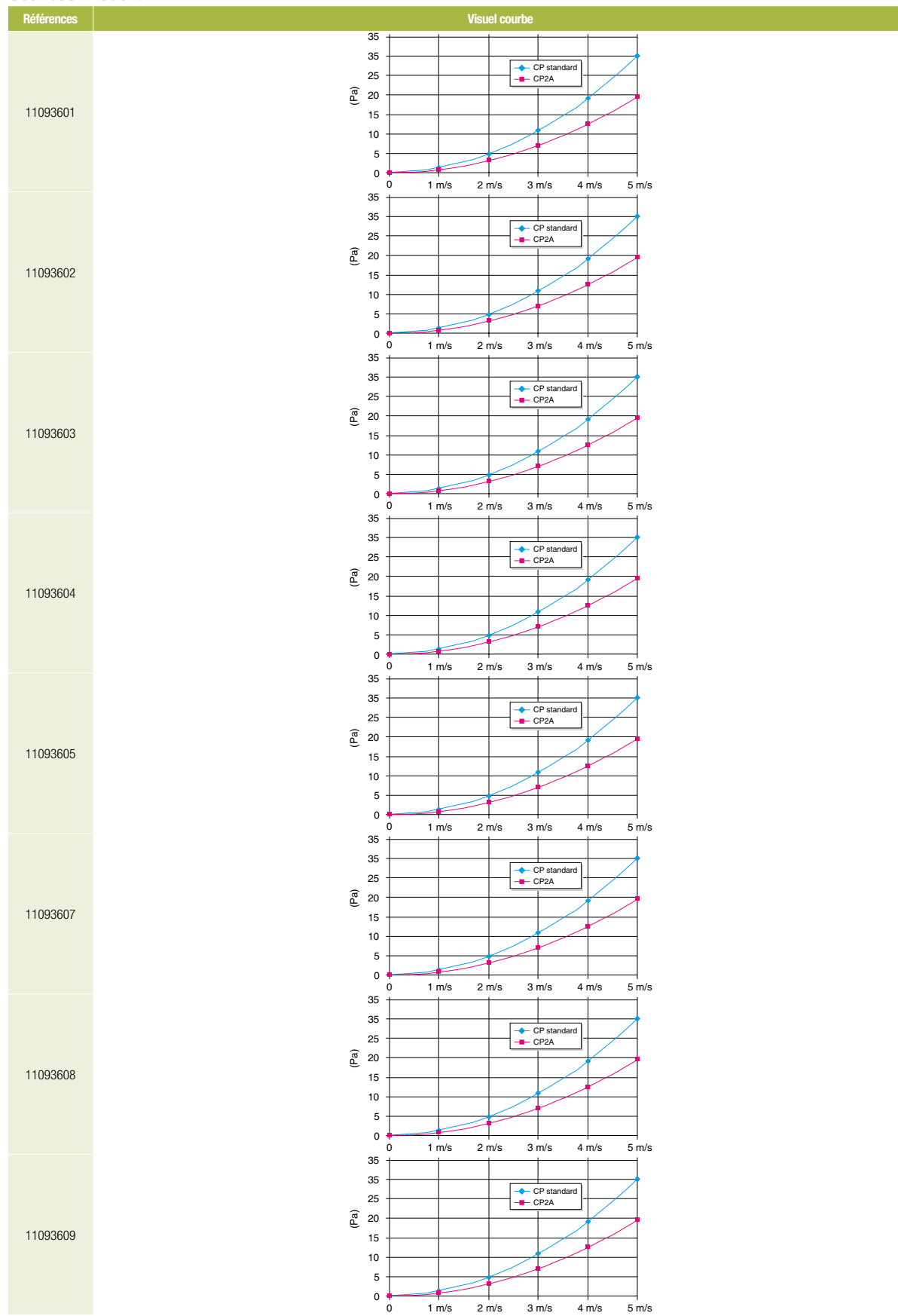
Schéma d'encombrement Caisson Piquage



# Caisson Piquage : CP

- > l'atténuation acoustique du CP2A est due à 2 phénomènes :
  - la détente acoustique due à la forme même du CP; cette détente va atténuer essentiellement sur des fréquences < 500 Hz,
  - la mousse acoustique haute densité du CP2A; cette mousse va atténuer essentiellement sur des fréquences > 500 Hz.
- > De fait sur les basses fréquences, le CP2A est complémentaire du piège à son passif.

## Courbes Produit



## Raccord

## Caisson Piquage pour relevé d'étanchéité : CPT

Le caisson piquage pour relevé d'étanchéité permet de joindre et de rendre accessible le réseau collecteur vertical et le réseau horizontal.



Caisson Piquage pour relevé d'étanchéité

## PLUS PRODUIT

- possibilité de réaliser le relevé d'étanchéité après la pose du caisson piquage,
- accessibilité à la colonne préservée.



## Gamme

Désignations	Références
CPT GALVA - D125/250	11094871
CPT GALVA - D160/315	11094872
CPT GALVA - D200/355	11094873
CPT GALVA - D250/400	11094874
CPT GALVA - D315/450	11094875

## Description produit

Le caisson piquage (ou Té-souche) pour relevé d'étanchéité est un accessoire aéraulique en acier galvanisé qui permet de joindre le réseau collecteur vertical et le réseau horizontal tout en assurant, conformément aux exigences des DTU 68.1 et 68.2, l'accessibilité à la colonne verticale et au réseau horizontal. Il est spécifique aux colonnes débouchant en combles ou en terrasses des locaux tertiaires et des logements collectifs, pour lesquelles le relevé d'étanchéité est réalisé après la pose du caisson piquage. Le caisson piquage est équipé d'un jonc d'arrêt sur le corps du caisson pour maintenir le bouchon en position stable et ainsi limiter le risque de fuites.

## Domaines d'application

Habitat résidentiel collectif, Neuf, Rénovation, Locaux tertiaires

## Mise en oeuvre

- facilité de montage des accessoires par emboîtement : les conduits sont femelles, les accessoires sont mâles,
- étanchéité à réaliser par l'ajout de mastic et/ou de bandes à trous,
- fixation avec le conduit à réaliser par vis autoforeuses (4 à 6 selon le diamètre),
- mise en oeuvre avec un Fourreau traversée de Terrasse : FT.

## Caractéristiques principales

- gamme disponible du diamètre 125 au diamètre 500,
- $\varnothing B - \varnothing A \geq 100$  mm permettant la réalisation du relevé d'étanchéité en terrasse,
- acier galvanisé conforme à la norme EN 10346 garantissant la régularité du revêtement,
- matériel conforme aux exigences du DTU 68.3 : 2013-06 P1-1 : «Installations de Ventilation Mécanique»,
- classement au feu M0.

## Services associés

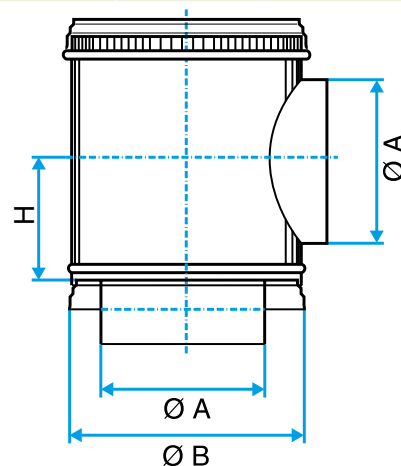
Garantie 2 ans

## Accessoires

Désignations	Références
DEFLECTEUR GALVA CPT 125/250 (emb)	11093888
DEFLECTEUR GALVA CPT 160/315 (emb)	11093889
DEFLECTEUR GALVA CPT 200/355 (emb)	11093890
DEFLECTEUR GALVA CPT 250/400 (emb)	11093891
DEFLECTEUR GALVA CPT 315/450 (emb)	11093892

## Données dimensionnelles

Références	$\varnothing A$ (mm)	$\varnothing B$ (mm)	L (mm)	Poids (kg)
11094871	125	200	285	3,59
11094872	160	250	320	4,78
11094873	200	315	350	5,23
11094874	250	355	400	7,81
11094875	315	400	400	10,1



Raccord

# Caisson Piquage Acoustique et Aéraulique : CP2A

Le CP2A assure la jonction et l'accessibilité du réseau collecteur vertical et du réseau horizontal en améliorant l'acoustique et l'aéraulique.



Caisson Piquage Acoustique et Aéraulique



Caisson Piquage Acoustique et Aéraulique

## PLUS PRODUIT

- CP2A exclusif (brevet ALDES) : réduction de la consommation du ventilateur,
- 35% de pertes de charge en moins par rapport à un CP standard,
- atténuation acoustique améliorée : 7dB (A) sur le bruit rayonné du ventilateur (3dB (A) de mieux qu'un CP standard).

## Gamme

Désignations	Références
CP 2A GALVA - D125/200	11093922
CP 2A GALVA - D160/250	11093923
CP 2A GALVA - D200/315	11093924
CP 2A GALVA - D250/355	11093925
CP 2A GALVA - D315/400	11093926
CP 2A GALVA - D355/500	11093927
CP 2A GALVA - D400/560	11093928
CP 2A GALVA - D450/630	11093929
CP 2A GALVA - D500/630	11093947

## Données dimensionnelles

Références	Ø A (mm)	Ø B (mm)	L (mm)	Poids (kg)
11093922	125	200	285	4,3
11093923	160	250	320	6,4
11093924	200	315	350	8
11093925	250	355	400	1,1
11093926	315	400	400	1,366
11093927	355	500	650	1,717
11093928	400	560	650	2,105
11093929	450	630	650	3,7
11093947	500	630	650	4,3

## Description produit

Le caisson piquage (ou Té-souche) acoustique et aéraulique est un accessoire aéraulique en acier galvanisé qui permet de joindre le réseau collecteur vertical et le réseau horizontal tout en assurant, conformément aux exigences des DTU 68.1 et 68.2, l'accessibilité à la colonne verticale et au réseau horizontal. Il est spécifique aux colonnes débouchant en combles ou en terrasses des locaux tertiaires et des logements collectifs, pour lesquelles le relevé d'étanchéité est réalisé avant la pose du caisson piquage (• 95% des cas). Le caisson piquage aéraulique et acoustique est équipé d'un jonc d'arrêt sur le corps du caisson pour maintenir le bouchon en position stable et ainsi limiter le risque de fuites. Les caractéristiques aérauliques du CP2A diminuent la dépression nécessaire au ventilateur et donc peuvent permettre de choisir un ventilateur moins puissant, donc moins bruyant et moins consommateur d'énergie.

## Domaines d'application

Habitat résidentiel collectif, Neuf, Rénovation, Locaux tertiaires

## Mise en oeuvre

- facilité de montage des accessoires par emboîtement : les conduits sont femelles, les accessoires sont mâles,
- étanchéité à réaliser par l'ajout de mastic et/ou de bandes à trous,
- fixation avec le conduit à réaliser par vis autoforeuses (4 à 6 selon le diamètre),
- si le relevé d'étanchéité est réalisé après la pose du caisson piquage, on utilisera un CPT ou un CPT2A,
- mise en oeuvre avec un Fourreau traversée de Terrasse : FT.

## Caractéristiques principales

- gamme disponible du diamètre 125 au diamètre 500,
- performances du CP2A par rapport au CP standard :
  - acoustique : mousse acoustique B-s1, d0 à haute atténuation (atténuation du bruit du ventilateur de 7dB (A), soit 3dB (A) de mieux qu'un CP standard),
  - aéraulique : déflecteur en tôle démontable sans aucun outil qui permet de réduire de 35% les pertes de charge, soit -7 Pa à 4 m/s.
- acier galvanisé conforme à la norme EN 10346 garantissant la régularité du revêtement,
- matériel conforme aux exigences du DTU 68.3 : 2013-06 P1-1 : «Installations de Ventilation Mécanique»,
- classement au feu MO.

## Services associés

Garantie 2 ans

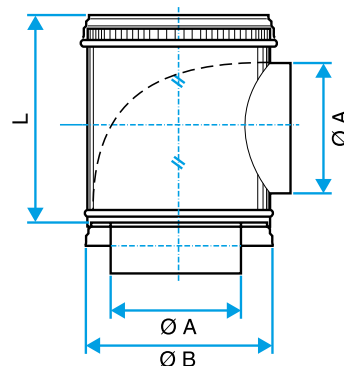


Schéma d'encadrement Caisson Piquage Acoustique et Aéraulique

# Caisson Piquage Acoustique et Aéraulique : CP2A

> l'atténuation acoustique du CP2A est due à 2 phénomènes :  
 - la détente acoustique due à la forme même du CP; cette détente va atténuer essentiellement sur des fréquences < 500 Hz,  
 - la mousse acoustique haute densité du CP2A; cette mousse va atténuer essentiellement sur des fréquences > 500 Hz.  
 > De fait sur les basses fréquences, le CP2A est complémentaire du piège à son passif.

## Courbes Produit

Références	Visuel courbe
11093922	
11093923	
11093924	
11093925	
11093926	
11093927	
11093928	
11093929	
11093947	

RESEAUX DE VENTILATION

## Raccord

# Caisson Piquage Acoustique et Aéraulique pour relevé d'étanchéité : CPT2A

Le CPT2A assure la jonction et l'accessibilité du réseau collecteur vertical et du réseau horizontal en améliorant l'acoustique et l'aéraulique.



Caisson Piquage Acoustique et Aéraulique pour relevé d'étanchéité



## PLUS PRODUIT

- CPT2A exclusif (brevet ALDES) : réduction de la consommation du ventilateur,
- 35% de pertes de charge en moins par rapport à un CPT standard,
- atténuation acoustique améliorée : 7dB (A) sur le bruit rayonné du ventilateur (3dB (A) de mieux qu'un CPT standard).

## Gamme

Désignations	Références
CPT 2A GALVA - D125/250	11094860
CPT 2A GALVA - D160/315	11094861
CPT 2A GALVA - D200/355	11094862
CPT 2A GALVA - D250/400	11094863
CPT 2A GALVA - D315/450	11094864

## Description produit

Le caisson piquage (ou Té-souche) acoustique et aéraulique pour relevé d'étanchéité est un accessoire aéraulique en acier galvanisé qui permet de joindre le réseau collecteur vertical et le réseau horizontal tout en assurant, conformément aux exigences des DTU 68.1 et 68.2, l'accessibilité à la colonne verticale et au réseau horizontal. Il est spécifique aux colonnes débouchant en combles ou en terrasses des locaux tertiaires et des logements collectifs, pour lesquelles le relevé d'étanchéité est réalisé après la pose du caisson piquage. Le caisson piquage aéraulique et acoustique est équipé d'un jonc d'arrêt sur le corps du caisson pour maintenir le bouchon en position stable et ainsi limiter le risque de fuites. Les caractéristiques aérauliques du CPT2A diminuent la dépression nécessaire au ventilateur et donc peuvent permettre de choisir un ventilateur moins puissant, donc moins bruyant et moins consommateur d'énergie.

## Domaines d'application

Habitat résidentiel collectif, Neuf, Rénovation, Locaux tertiaires

## Mise en oeuvre

- facilité de montage des accessoires par emboîtement : les conduits sont femelles, les accessoires sont mâles,
- étanchéité à réaliser par l'ajout de mastic et/ou de bandes à trous,
- fixation avec le conduit à réaliser par vis autoforeuses (4 à 6 selon le diamètre),
- mise en oeuvre avec un Fourreau traversée de Terrasse : FT.

## Caractéristiques principales

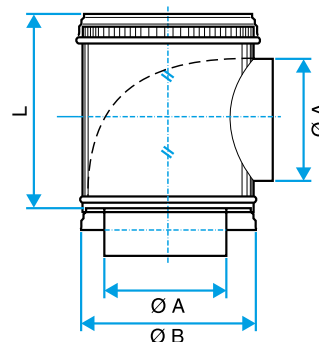
- gamme disponible du diamètre 125 au diamètre 500,
- $\varnothing B - \varnothing A \geq 100$  mm permettant la réalisation du relevé d'étanchéité en terrasse,
- performances du CPT2A par rapport au CPT standard :
  - acoustique : mousse acoustique B-s1, d0 à haute atténuation (atténuation du bruit du ventilateur de 7dB (A), soit 3dB (A) de mieux qu'un CPT standard),
  - aéraulique : déflecteur en tôle démontable sans aucun outil qui permet de réduire de 35% les pertes de charge, soit -7 Pa à 4 m/s.
- acier galvanisé conforme à la norme EN 10346 garantissant la régularité du revêtement,
- matériel conforme aux exigences du DTU 68.3 : 2013-06 P1-1 : «Installations de Ventilation Mécanique»,
- classement au feu M0.

## Services associés

Garantie 2 ans

## Données dimensionnelles

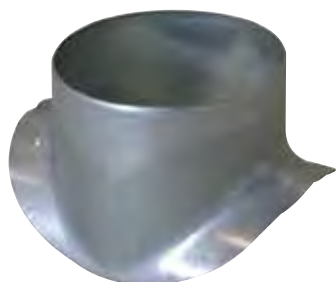
Références	$\varnothing A$ (mm)	$\varnothing B$ (mm)	L (mm)	Poids (kg)
11094860	125	200	285	8,2
11094861	160	250	320	10,4
11094862	200	315	350	12,2
11094863	250	355	400	1,76
11094864	315	400	400	2,82



## Raccord

## Piquage Equerre Circulaire : PEC 90°

Le piquage équerre circulaire permet de réaliser un piquage à 90° sur un conduit circulaire galvanisé.



Piquage Equerre Circulaire 90°



## Description produit

Le piquage équerre circulaire permet de réaliser un piquage à 90° sur un conduit circulaire galvanisé. Le piquage équerre circulaire est à utiliser dans le cas de branches horizontales spécifiques aux réseaux tertiaires et il est déconseillé de l'utiliser en colonnes types habitat (utiliser des CRE montés en usine).

## Domaines d'application

Habitat résidentiel collectif, Neuf, Rénovation, Locaux tertiaires

## Mise en oeuvre

- lors de la mise en oeuvre, porter une attention particulière aux pertes de charge, aux bruits et aux débits de fuite pouvant être générés,
- facilité de montage des accessoires par emboîtement : les conduits sont femelles, les accessoires sont mâles,
- étanchéité à réaliser par l'ajout de mastic et/ou de bandes à trous,
- fixation avec le conduit à réaliser par vis autoforeuses (4 à 6 selon le diamètre).

## Gamme

Désignations	Références
<b>Ø B 100</b>	
PEC GALVA - D100/100	11094575
PEC GALVA - D100/125	11094576
PEC GALVA - D100/150-160	11094577
PEC GALVA - D100/200	11094578
<b>Ø B 125</b>	
PEC GALVA - D125/125	11094541
PEC GALVA - D125/150-160	11094542
PEC GALVA - D125/200	11094543
<b>Ø B 160</b>	
PEC GALVA - D160/160	11094501
PEC GALVA - D160/200	11094502
PEC GALVA - D160/250	11094503
<b>Ø B 200</b>	
PEC GALVA - D200/200	11094508
PEC GALVA - D200/250	11094509
PEC GALVA - D200/500	11094513
<b>Ø B 250</b>	
PEC GALVA - D250/250	11094514
PEC GALVA - D250/315	11094515
<b>Ø B 315</b>	
PEC GALVA - D315/315	11094519
<b>Ø B 80</b>	
PEC GALVA - D80/80	11094570
PEC GALVA - D80/100	11094571
PEC GALVA - D80/125	11094572
PEC GALVA - D80/250-355	11094574

## Caractéristiques principales

- gamme disponible du diamètre 80 au diamètre 900,
- acier galvanisé conforme à la norme EN 10346 garantissant la régularité du revêtement,
- classement au feu M0.

## Services associés

Garantie 2 ans

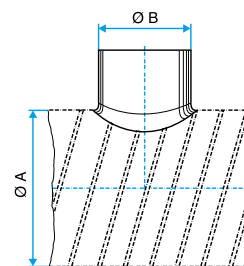


Schéma d'encroisement Piquage Equerre Circulaire 90°

## Raccord

## Piquage Equerre sur Plat : PEP 90°

Le piquage équerre sur plat permet de réaliser un piquage à 90° sur un conduit de type oblong ou rectangulaire galvanisé.



Piquage Equerre sur Plat 90°



## Gamme

Désignations	Références
PEP GALVA - D80	11094611
PEP GALVA - D100	11094612
PEP GALVA - D125	11094613
PEP GALVA - D160	11094614
PEP GALVA - D200	11094615
PEP GALVA - D250	11094616
PEP GALVA - D315	11094617

## Description produit

Le piquage équerre sur plat permet de réaliser un piquage à 90° sur un conduit de type oblong ou rectangulaire galvanisé.

## Domaines d'application

Habitat résidentiel collectif, Neuf, Rénovation, Locaux tertiaires

## Mise en oeuvre

- lors de la mise en oeuvre, porter une attention particulière aux pertes de charge, aux bruits et aux débits de fuite pouvant être générés,
- facilité de montage des accessoires par emboîtement : les conduits sont femelles, les accessoires sont mâles,
- étanchéité à réaliser par l'ajout de mastic et/ou de bandes à trous,
- fixation avec le conduit à réaliser par vis autoforeuses (4 à 6 selon le diamètre).

## Caractéristiques principales

- gamme disponible du diamètre 80 au diamètre 900,
- acier galvanisé conforme à la norme EN 10346 garantissant la régularité du revêtement,
- classement au feu M0.

## Services associés

Garantie 2 ans

## Raccord

## Raccord Femelle : RF

Le raccord femelle permet de raccorder deux accessoires galvanisés entre eux.



Raccord Femelle

## Gamme

Désignations	Références
RF GALVA - D80	11093061
RF GALVA - D100	11093062
RF GALVA - D125	11093063
RF GALVA - D160	11093065
RF GALVA - D200	11093066
RF GALVA - D250	11093067
RF GALVA - D315	11093068
RF GALVA - D355	11093069
RF GALVA - D400	11093070
RF GALVA - D450	11093071
RF GALVA - D500	11093072
RF GALVA - D630	11093073
RF GALVA - D800	11093074
RF GALVA - D560	11094135
RF GALVA - D710	11094136
RF GALVA - D900	11094137

## Description produit

Le raccord femelle permet de raccorder deux accessoires galvanisés entre eux.

## Domaines d'application

Habitat résidentiel collectif, Neuf, Rénovation, Locaux tertiaires

## Mise en œuvre

- facilité de montage des accessoires par emboîtement : les conduits sont femelles, les accessoires sont mâles,
- étanchéité à réaliser par l'ajout de mastic et/ou de bandes à trous,
- fixation avec le conduit à réaliser par vis autoforeuses (4 à 6 selon le diamètre).

## Caractéristiques principales

- gamme disponible du diamètre 80 au diamètre 900,
- acier galvanisé conforme à la norme EN 10346 garantissant la régularité du revêtement,
- classement au feu MO.

## Services associés

Garantie 2 ans



Raccord

# Réduction Conique Concentrique : RCC

La RCC permet de raccorder deux conduits galvanisés de diamètres différents entre eux.



Réduction Conique Concentrique



## Gamme

Désignations	Références
<b>Ø A 100</b>	
RCC GALVA - D100/80	11093500
<b>Ø A 125</b>	
RCC GALVA - D125/100	11093501
RCC GALVA - D125/80	11093502
<b>Ø A 160</b>	
RCC GALVA - D160/125	11093503
RCC GALVA - D160/100	11093504
RCC GALVA - D160/80	11093505
<b>Ø A 200</b>	
RCC GALVA - D200/160	11093506
RCC GALVA - D200/125	11093507
RCC GALVA - D200/100	11093508
<b>Ø A 250</b>	
RCC GALVA - D250/200	11093509
RCC GALVA - D250/160	11093510
RCC GALVA - D250/125	11093511
<b>Ø A 315</b>	
RCC GALVA - D315/250	11093512
RCC GALVA - D315/200	11093513
RCC GALVA - D315/160	11093514

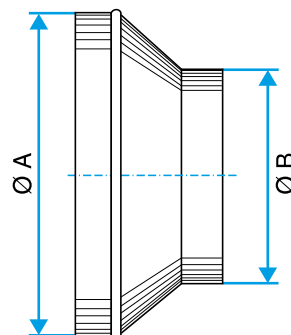


Schéma d'encombrement Réduction Conique Concentrique

## Description produit

La réduction conique concentrique permet de raccorder deux conduits galvanisés de diamètres différents entre eux.

## Domaines d'application

Habitat résidentiel collectif, Neuf, Rénovation, Locaux tertiaires

## Mise en oeuvre

- facilité de montage des accessoires par emboîtement : les conduits sont femelles, les accessoires sont mâles,
- étanchéité à réaliser par l'ajout de mastic et/ou de bandes à trous,
- fixation avec le conduit à réaliser par vis autoforeuses (4 à 6 selon le diamètre).

## Caractéristiques principales

- gamme disponible du diamètre 80 au diamètre 900,
- acier galvanisé conforme à la norme EN 10346 garantissant la régularité du revêtement,
- classement au feu MO.

## Services associés

Garantie 2 ans

## Conduit flexible souple

## ALGAINE Alu

L'ALGAINE Alu permet de raccorder un réseau rigide et un terminal et garantit une grande étanchéité et une grande résistance mécanique au déchirement.



Algaïne Alu

Algaïne Alu



## PLUS PRODUIT

- conduit compacté pour le transport et le stockage,
- meilleure étanchéité et résistance mécanique au déchirement que les gaines 100% aluminium,
- classement au feu M0.

## Gamme

Désignations	Références
10M ALGAINE ALU M0 D80	11091901
10M ALGAINE ALU M0 D100	11091902
10M ALGAINE ALU M0 D125	11091903
10M ALGAINE ALU M0 D150	11091904
10M ALGAINE ALU M0 D160	11091905
10M ALGAINE ALU M0 D200	11091906
10M ALGAINE ALU M0 D250	11091907
10M ALGAINE ALU M0 D315	11091908
10M ALGAINE ALU M0 D355	11091909
10M ALGAINE ALU M0 D400	11091910
10M ALGAINE ALU M0 D450	11091911
10M ALGAINE ALU M0 D500	11091912

## Description produit

L'ALGAINE Alu permet de raccorder un réseau rigide et un terminal. L'utilisation de polyester entre les feuilles d'aluminium garantit une meilleure étanchéité et une résistance mécanique au déchirement de la gaine, en comparaison des gaines 100% aluminium.

## Domaines d'application

Habitat résidentiel collectif, Neuf, Rénovation, Locaux tertiaires

## Mise en oeuvre

- le raccordement sur le piquage ou la virole du plenum se fait par simple emboîtement,
- l'étanchéité sera assurée par de la bande aluminium type RAA,
- la fixation mécanique sera réalisée grâce à un collier de serrage type collier polyvalent ou CSF,
- le raccordement de 2 longueurs se fait par un RM (raccord mâle).

## Caractéristiques principales

- laminés (90 microns) d'aluminium et de polyester collés autour d'un fil acier en spirale,
- conditionnement :
  - Ø 80 : 10 m compactés en 60 cm,
  - Ø 100 à Ø 250 : 10 m compactés en 50 cm,
  - Ø 315 à Ø 500 : 10 m compactés en 60 cm.
- rayon de cintrage : 0,6 D,
- classement au feu M0 (A1).

## Services associés

Garantie 2 ans

## Accessoires

Désignations	Références
Sac de 25 colliers polyvalents Ø 60-215 mm	11090024
Sac de 25 colliers polyvalents Ø 60-540 mm	11090026
Bande à trous 17 mm, rouleau 25 m	11090049
RAP, rouleau de 33 m	11091009
RAA larg. 50 mm, rouleau de 50 m	11091013

## Données générales

Références	Section de passage d'air libre (m²)	Température maximum d'utilisation (°C)
11091901	0,02	250
11091902	0,03	250
11091903	0,05	250
11091904	0,07	250
11091905	0,08	250
11091906	0,13	250
11091907	0,2	250
11091908	0,31	250
11091909	0,4	250
11091910	0,5	250
11091911	0,64	250
11091912	0,79	250

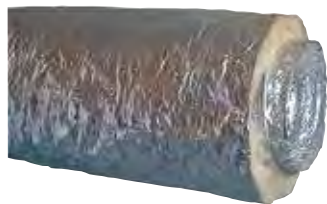
## Données dimensionnelles

Références	Ø (mm)	L (mm)	Rayon de cintrage	Poids (kg)
11091901	80	10000	0,6 D + 25 mm	4
11091902	100	10000	0,6 D + 25 mm	7,5
11091903	125	10000	0,6 D + 25 mm	5,4
11091904	150	10000	0,6 D + 25 mm	6
11091905	160	10000	0,6 D + 25 mm	6,2
11091906	200	10000	0,6 D + 25 mm	9,3
11091907	250	10000	0,6 D + 25 mm	9,72
11091908	315	10000	0,6 D + 25 mm	12,8
11091909	355	10000	0,6 D + 25 mm	14,2
11091910	400	10000	0,6 D + 25 mm	19,7
11091911	450	10000	0,6 D + 25 mm	17
11091912	500	10000	0,6 D + 25 mm	20

Conduit flexible souple

# ALGAINE Alu Calorifugée

L'ALGAINE Alu Calorifugée permet de raccorder un piquage et une bouche avec isolation thermique sur tous les réseaux tertiaires.



Algaine Alu calorifugée



## PLUS PRODUIT

- conduit flexible avec isolation thermique intégrée,
- conduit compacté pour le transport et le stockage,
- classement au feu M0 pour la gaine intérieure.

## Gamme

Désignations	Références
10M ALGAINE ALU CALO.MO-M1 D80	11091915
10M ALGAINE ALU CALO.MO-M1 D100	11091916
10M ALGAINE ALU CALO.MO-M1 D125	11091917
10M ALGAINE ALU CALO.MO-M1 D150	11091918
10M ALGAINE ALU CALO.MO-M1 D160	11091919
10M ALGAINE ALU CALO.MO-M1 D200	11091920
10M ALGAINE ALU CALO.MO-M1 D250	11091921
10M ALGAINE ALU CALO.MO-M1 D315	11091922
10M ALGAINE ALU CALO.MO-M1 D355	11091923
10M ALGAINE ALU CALO.MO-M1 D400	11091924
10M ALGAINE ALU CALO.MO-M1 D450	11091925
10M ALGAINE ALU CALO.MO-M1 D500	11091926

## Description produit

L'ALGAINE Alu Calorifugée est un conduit flexible souple composée de deux parois en aluminium et d'un isolant de laine de verre de 25 mm d'épaisseur. Il permet de raccorder un piquage et une bouche avec isolation thermique (double flux, conditionnement d'air, chauffage air pulsé, etc...) sur tous les réseaux tertiaires.

## Domaines d'application

Habitat résidentiel collectif, Neuf, Rénovation, Locaux tertiaires

## Mise en oeuvre

- le raccordement sur le piquage ou la virole du plenum se fait par simple emboîtement,
- repousser la laine de verre entre la gaine intérieure et extérieure de quelques centimètres et plaquer les deux gaines grâce à de la bande Alu RAA,
- fixer ensuite l'ensemble gaine intérieure/extérieure sur le piquage grâce à un collier de serrage type collier polyvalent ou CSF placé sur la bande Alu,
- le raccordement de 2 longueurs se fait par un RM (raccord mâle),
- dans tous les cas, pour éviter des pertes de charges et des régénérations sonores, limiter au maximum les coudes.

## Caractéristiques principales

- matériau :
  - intérieur : ALGAINE Alu,
  - extérieur : enveloppe aluminium armée,
  - isolant thermique : laine de verre 25 mm.
- conditionnement : 10 m compactés en 1,25m,
- rayon de cintrage : 0,6 D + 25 mm,
- températures d'utilisation : - 30°C à + 250°C,
- classement au feu M0 pour la gaine intérieure.

## Services associés

Garantie 2 ans

## Données générales

Références	Section de passage d'air libre (m²)	Température maximum d'utilisation (°C)
11091915	0,02	250
11091916	0,03	250
11091917	0,05	250
11091918	0,07	250
11091919	0,08	250
11091920	0,13	250
11091921	0,2	250
11091922	0,31	250
11091923	0,4	250
11091924	0,5	250
11091925	0,64	250
11091926	0,79	250

## Données dimensionnelles

Références	Ø (mm)	L (mm)	Rayon de cintrage	Poids (kg)
11091915	80	10000	0,6 D + 25 mm	3,1
11091916	100	10000	0,6 D + 25 mm	4,16
11091917	125	10000	0,6 D + 25 mm	5,2
11091918	150	10000	0,6 D + 25 mm	6
11091919	160	10000	0,6 D + 25 mm	6,8
11091920	200	10000	0,6 D + 25 mm	7
11091921	250	10000	0,6 D + 25 mm	10,2
11091922	315	10000	0,6 D + 25 mm	13,4
11091923	355	10000	0,6 D + 25 mm	14
11091924	400	10000	0,6 D + 25 mm	15,6
11091925	450	10000	0,6 D + 25 mm	18
11091926	500	10000	0,6 D + 25 mm	22

## Accessoires

Désignations	Références
Sac de 25 colliers polyvalents Ø 60-215 mm	11090024
Sac de 25 colliers polyvalents Ø 60-540 mm	11090026
Bande à trous 17 mm, rouleau 25 m	11090049
RAP, rouleau de 33 m	11091009
RAA larg. 50 mm, rouleau de 50 m	11091013

## Conduit flexible souple

## ALGAINE Alu Insonorisée

L'ALGAINE Alu Insonorisée permet de raccorder un piquage et une bouche avec atténuation phonique sur tous les réseaux tertiaires.



Algaïne Alu insonorisée

## PLUS PRODUIT

- conduit flexible avec isolation phonique intégrée,
- conduit compacté pour le transport et le stockage,
- classement au feu M0 pour la gaine intérieure.

## Gamme

Désignations	Références
10M ALGAINE ALU INSO.M0-M1 D80	11091930
10M ALGAINE ALU INSO.M0-M1 D100	11091931
10M ALGAINE ALU INSO.M0-M1 D125	11091932
10M ALGAINE ALU INSO.M0-M1 D150	11091933
10M ALGAINE ALU INSO.M0-M1 D160	11091934
10M ALGAINE ALU INSO.M0-M1 D200	11091935
10M ALGAINE ALU INSO.M0-M1 D250	11091936
10M ALGAINE ALU INSO.M0-M1 D315	11091937
10M ALGAINE ALU INSO.M0-M1 D355	11091938
10M ALGAINE ALU INSO.M0-M1 D400	11091939
10M ALGAINE ALU INSO.M0-M1 D450	11091940
10M ALGAINE ALU INSO.M0-M1 D500	11091941

## Description produit

L'ALGAINE Alu Insonorisée est un conduit flexible souple composée de deux parois en aluminium et d'un isolant de laine de verre de 25mm d'épaisseur. Il permet de raccorder un piquage et une bouche avec atténuation phonique sur tous les réseaux tertiaires.

## Domaines d'application

Habitat résidentiel collectif, Neuf, Rénovation, Locaux tertiaires

## Mise en oeuvre

- le raccordement sur le piquage ou la virole du plenum se fait par simple emboîtement,
- repousser la laine de verre entre la gaine intérieure et extérieure de quelques centimètres et plaquer les deux gaines grâce à de la bande Alu RAA. La gaine intérieure étant perforée, l'étanchéité sera obtenue par la gaine extérieure. Une attention particulière sera donc apportée au raccordement des 2 gaines entre elles,
- fixer ensuite l'ensemble gaine intérieure/extérieure sur le piquage grâce à un collier de serrage type collier polyvalent ou CSF placé sur la bande Alu,
- le raccordement de 2 longueurs se fait par un RM (raccord mâle),
- dans tous les cas, pour éviter des pertes de charges et des régénérations sonores, limiter au maximum les coudes.

## Caractéristiques principales

- matériau :
  - intérieur : ALGAINE Alu perforée,
  - extérieur : enveloppe aluminium armée,
  - isolant phonique : laine de verre 25 mm.
- conditionnement : 10 m compactés en 1,25m,
- rayon de cintrage : 0,6 D + 25 mm,
- températures d'utilisation : - 30°C à + 250°C,
- classement au feu M0 pour la gaine intérieure.

## Services associés

Garantie 2 ans

## Données générales

Références	Section de passage d'air libre (m²)	Température maximum d'utilisation (°C)
11091930	0,02	250
11091931	0,03	250
11091932	0,05	250
11091933	0,07	250
11091934	0,08	250
11091935	0,13	250
11091936	0,2	250
11091937	0,31	250
11091938	0,4	250
11091939	0,5	250
11091940	0,64	250
11091941	0,79	250

## Données dimensionnelles

Références	Ø (mm)	L (mm)	Rayon de cintrage	Poids (kg)
11091930	80	10000	0,6 D	1,23
11091931	100	10000	0,6 D	1,313
11091932	125	10000	0,6 D	1,622
11091933	150	10000	0,6 D	1,868
11091934	160	10000	0,6 D	2,054
11091935	200	10000	0,6 D	2,653
11091936	250	10000	0,6 D	4,34
11091937	315	10000	0,6 D	5,402
11091938	355	10000	0,6 D	6,078
11091939	400	10000	0,6 D	11,165
11091940	450	10000	0,6 D	12,74
11091941	500	10000	0,6 D	14,25

## Accessoires

Désignations	Références
Sac de 25 colliers polyvalents Ø 60-215 mm	11090024
Sac de 25 colliers polyvalents Ø 60-540 mm	11090026
Bande à trous 17 mm, rouleau 25 m	11090049
RAP, rouleau de 33 m	11091009
RAA larg. 50 mm, rouleau de 50 m	11091013



Sortie de toit

# Sortie Chatière

La sortie chatière permet le rejet ou la prise d'air d'une installation de VMC en maison individuelle.



Sortie Chatière

## PLUS PRODUIT

- existe en gris et en brun,
- intégration discrète,
- faibles pertes de charge.

## Gamme

Désignations	Références
SORT.CHAT.GRISE+PLAQ.PB	11022036
SORT.CHAT.BRUNE+PLAQ.PB	11022042

## Description produit

La sortie chatière permet le rejet ou la prise d'air d'une installation de VMC en maison individuelle. Elle est compatible avec tous les types de toitures et existe en gris ou en brun pour une intégration discrète.

## Domaines d'application

Habitat résidentiel individuel, Neuf, Rénovation

## Mise en oeuvre

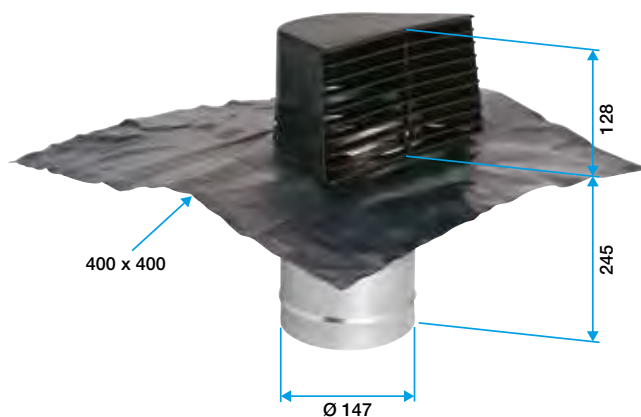
- ne pas utiliser en VMC gaz,
- compatible avec tous types de toitures : tuile, ardoise...

## Caractéristiques principales

- déflecteur en ABS avec grille de protection,
- existe en gris (RAL 7015) ou brun (RAL 8028),
- manchette en tôle galvanisée diamètre 150 mm,
- raccordement en diamètre 125 mm avec joint d'adaptation fourni,
- plaque de plomb 400 x 400 mm.

## Services associés

Garantie 2 ans

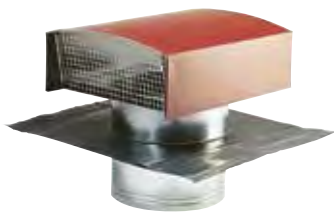


Encombrement Sortie Chatière

## Sortie de toit

## Sortie de Toit Standard : STS

La sortie de toit standard a été conçue pour la VMC et le traitement d'air dans les logements collectifs et les immeubles tertiaires.



Sortie de Toit Standard



## Gamme

Désignations	Références
<b>Toiture ardoise</b>	
SORT.TOIT D160 ARDOISE	11030110
SORT.TOIT D200 ARDOISE	11030111
SORT.TOIT D250 ARDOISE	11030112
SORT.TOIT D315 ARDOISE	11030113
SORT.TOIT D355 ARDOISE	11030114
SORT.TOIT D400 ARDOISE	11030115
SORT.TOIT D450 ARDOISE	11030116
SORT.TOIT D500 ARDOISE	11030117
SORT.TOIT D630 ARDOISE	11030118
<b>Toiture fort galbe</b>	
STS 160 POUR TUILE FORT GALBE	11030145
STS 200 POUR TUILE FORT GALBE	11030146
STS 250 POUR TUILE FORT GALBE	11030147
STS 315 POUR TUILE FORT GALBE	11030148
STS 400 POUR TUILE FORT GALBE	11030150
<b>Toiture tuile</b>	
SORT.TOIT D160 TUILE	11030108
SORT.TOIT.D200 TUILE	11030100
SORT.TOIT.D250 TUILE	11030101
SORT.TOIT.D315 TUILE	11030102
SORT.TOIT.D355 TUILE	11030103
SORT.TOIT.D400 TUILE	11030104
SORT.TOIT.D450 TUILE	11030105
SORT.TOIT.D500 TUILE	11030106
SORT.TOIT.D630 TUILE	11030107

## Données dimensionnelles

Références	A (mm)	B (mm)	C (mm)	Ø D (mm)	E (mm)	F (mm)	G (mm)	I (mm)	J (mm)
11030110	65	248	300	160	82	500	400		
11030111	100	333	400	200	82	600	600	500	500
11030112	100	333	400	250	82	600	600	500	500
11030113	112	420	500	315	82	600	600	500	500
11030114	200	550	660	355	160	900	750	600	750
11030115	200	550	660	400	160	900	750	600	750
11030116	200	550	660	450	160	900	750	600	750
11030117	245	650	850	500	160	1200	1000	780	997
11030118	320	780	1000	630	160	1200	1000	780	997
11030145	65	248	300	160	82	500	400		
11030146	100	333	400	200	82	600	600	500	500
11030147	100	333	400	250	82	600	600	500	500
11030148	112	420	500	315	82	600	600	500	500
11030150	200	550	660	400	160	900	750	600	750
11030108	65	248	300	160	82	500	400		
11030100	100	333	400	200	82	600	600	500	500
11030101	100	333	400	250	82	600	600	500	500
11030102	112	420	500	315	82	600	600	500	500
11030103	200	550	660	355	160	900	750	600	750
11030104	200	550	660	400	160	900	750	600	750
11030105	200	550	660	450	160	900	750	600	750
11030106	245	650	850	500	160	1200	1000	780	997
11030107	320	780	1000	630	160	1200	1000	780	997

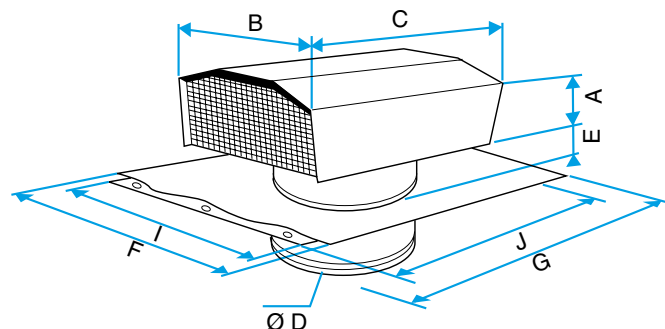


Schéma d'encadrement Sortie de Toit Standard

## Description produit

La sortie de toit standard a été conçue pour la VMC et le traitement d'air dans l'habitat collectif et les immeubles tertiaires. Elle peut être utilisée en aménageant d'air comme en rejet d'air et aussi en évacuation de hotte de cuisine. En acier galvanisé, elle est disponible en 9 tailles allant du diamètre 160 au diamètre 630 mm et disponible en 2 finitions différentes (ardoise ou tuile). La sortie de toit standard peut s'utiliser sur tout type de toiture, l'étanchéité se faisant par kit plomb.

## Domaines d'application

Habitat résidentiel collectif, Neuf, Rénovation, Locaux tertiaires

## Mise en œuvre

- le fourreau métallique permettant le raccordement au conduit de ventilation est solidaire de la tôle support se fixant sur la charpente, et de la feuille de plomb façonnable pour réaliser l'étanchéité (Ø 160 : fourreau métallique solidaire de la feuille de plomb uniquement) :
  - Ø 160 : déposer le capot pare-pluie maintenu par 2 ou 4 vis, Ø 160 : déposer le capot pare-pluie cliqué sur le manchon,
  - Ø 160 : fixer la tôle support sur la charpente en utilisant le maximum de trous prévus à cet effet,
  - former la feuille de plomb en épousant les reliefs tout en évitant les abords du sertissage,
  - Ø 160 : s'il s'agit d'une couverture tuile, il est souhaitable de réaliser un calage dans le sens des liteaux afin de supporter la feuille de plomb,
  - installer le capot pare-pluie avec l'écoulement d'air perpendiculaire à la pente du toit,
  - Ø 160 : remettre et bloquer impérativement les 2 ou 4 vis de fixation et raccorder le fourreau métallique au conduit de ventilation.

## Caractéristiques principales

- acier galvanisé conforme à la norme EN 10346 garantissant la régularité du revêtement,
- composition de la STS :
  - chapeau pare-pluie rotatif équipé d'une grille de protection (amovible),
  - plaque support de couverture équipée de quatre feuillards de fixation,
  - fût de raccordement de conduit.
- 2 finitions disponibles :
  - modèle ardoise : peinture lisse gris anthracite (RAL 7024),
  - modèle tuile : peinture lisse brique (RAL 8012).

## Services associés

Garantie 2 ans

## Sortie de toit

## Sortie de Toit Esthétique : STE

La sortie de toit esthétique a été conçue pour la VMC et le traitement d'air dans les logements collectifs et les immeubles tertiaires.



## PLUS PRODUIT

- esthétique identique aux cheminées traditionnelles,
- embase et sortie de toit amovibles pour faciliter la mise en oeuvre (sauf modèle terrasse),
- corps de souche intégrant le système de fixation du conduit.

## Gamme

Désignations	Références
<b>Toiture bac acier / terrasse / ardoise</b>	
STE 125-160 B.ACIER/TERRASSE/ARDOISE	11030130
STE 200-315 B.ACIER/TERRASSE/ARDOISE	11030133
STE 355-500 B.ACIER/TERRASSE/ARDOISE	11030135
STE 560-630 B.ACIER/TERRASSE/ARDOISE	11030136
<b>Toiture tuile (avec kit d'étanchéité alu/elastomère)</b>	
STE 125-160 TUILE + KIT ETANCHEITE	11030137
STE 200-315 TUILE + KIT ETANCHEITE	11030140
STE 355-500 TUILE + KIT ETANCHEITE	11030142
STE 560-630 TUILE + KIT ETANCHEITE	11030143

## Description produit

La sortie de toit esthétique a été conçue pour la VMC et le traitement d'air dans l'habitat collectif et les immeubles tertiaires. Elle peut être utilisée en amener d'air comme en rejet d'air et aussi en évacuation de hotte de cuisine. En acier galvanisé, elle est disponible en 4 tailles allant jusqu'au diamètre 630 mm, 4 modèles (bac acier / terrasse / ardoise ou tuile) et disponible en 5 teintes différentes.

## Domaines d'application

Habitat résidentiel collectif, Neuf, Rénovation, Locaux tertiaires

## Mise en oeuvre

- pose à sec sur tout type de toiture :
  - embase d'étanchéité en aluminium extensible / élastomère pour les toitures tuiles,
  - embase d'étanchéité en acier galvanisé pour les toitures ardoises ou terrasse,
  - embase d'étanchéité en acier galvanisé pour les toitures bac acier avec bardage (modèle et dimensions du bac acier à préciser).
- l'embase est amovible pour faciliter la pose sur site (sauf sur modèle terrasse : monobloc),
- fixation par 4 pattes vissées sur la charpente,
- collier de fixation du conduit de ventilation réglable pour s'ajuster à plusieurs diamètres,
- pour garantir une meilleure étanchéité prévoir un RCC ou RPC pour les conduits 125, 200, 250, 355, 400, 450, 560.

## Caractéristiques principales

- acier galvanisé conforme à la norme EN 10346 garantissant la régularité du revêtement,
- 5 teintes de peintures disponibles :
  - noir,
  - amarante,
  - brique,
  - brun chamois,
  - ocre.
- disponible en modèle bac acier / terrasse / ardoise ou tuile.

## Caractéristiques complémentaires

- à préciser lors de la commande :
  - la pente (en % ou en degré) et le type de toit,
  - si bac acier : la marque, le modèle du bac acier,
  - si tuiles : la couleur du kit d'étanchéité,
  - autre couverture,
  - la finition (5 teintes possibles).

## Données dimensionnelles

Références	Ø sortie (mm)	Section A (mm x mm)	Section B (mm)	Section C (mm)	Section D (mm)	Ø D MIN (mm)	Ø D MAX (mm)
11030130	160	200 x 200	160	110	20	125	160
11030133	315	370 x 370	200	240	35	200	315
11030135	500	600 x 600	350	340	35	355	500
11030136	630	700 x 700	400	415	35	560	630
11030137	160	200 x 200	160	110	20	125	160
11030140	315	370 x 370	200	240	35	200	315
11030142	500	600 x 600	350	340	35	355	500
11030143	630	700 x 700	400	415	35	560	630

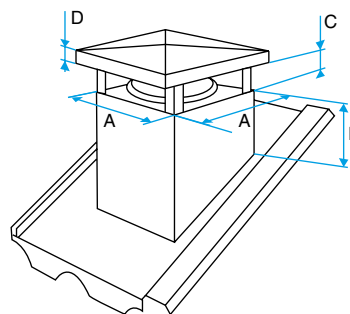


Schéma d'encombrement Sortie de Toit Esthétique

## Services associés

Garantie 2 ans

## Sortie de façade

## Visière Pare-pluie Grillagée

La visière pare-pluie grillagée est une sortie de façade pour tous réseaux de ventilation et traitement d'air des bâtiments tertiaires et collectifs.



Visière pare-pluie grillagée



## PLUS PRODUIT

- protection contre la pluie en refoulement horizontal,
- grillage pour protéger l'accès au réseau (oiseaux, etc...).

## Gamme

Désignations	Références
Visière pare-pluie D100	11094885
Visière pare-pluie D125	11094884
Visière pare-pluie D160	11094892
Visière pare-pluie D200	11094893
Visière pare-pluie D250	11094894
Visière pare-pluie D315	11094895
Visière pare-pluie D355	11094883
Visière pare-pluie D400	11094882
Visière pare-pluie D450	11094881
Visière pare-pluie D500	11094896
Visière pare-pluie D560	11094880
Visière pare-pluie D630	11094879

## Description produit

La visière pare-pluie grillagée est une sortie de façade standard pour tous les réseaux de ventilation et de traitement d'air des bâtiments tertiaires et collectifs. Elle empêche des éléments extérieurs d'accéder au réseau (oiseaux, etc...) et protège le réseau contre la pluie en refoulement horizontal.

## Domaines d'application

Habitat résidentiel collectif, Neuf, Rénovation, Locaux tertiaires

## Mise en oeuvre

- attention : accessoire mâle non directement compatible avec les sorties de ventilateurs : utiliser les visières spécifiques prévues à cet effet ou utiliser un raccord femelle.

## Caractéristiques principales

- acier galvanisé conforme à la norme EN 10346 garantissant la régularité du revêtement.

## Services associés

Garantie 2 ans



## Acoustique

## OCTA à Joints

Le piège à son Octa à joints atténue fortement la propagation acoustique (moyennes fréquences) dans un réseau circulaire et ce avec une faible fuite.



Octa



## PLUS PRODUIT

- atténuation acoustique performante,
- économie d'énergie : faibles pertes de charges,
- économie d'énergie : très faible taux de fuite (étanchéité classe D).

## Gamme

Désignations	Références
OCTA D160 + JOINT	11094633
OCTA D125 + JOINT	11094632
OCTA D200 + JOINT	11094634
OCTA D250 + JOINT	11094635
OCTA D315 + JOINT	11094636
OCTA D355 + JOINT	11094637
OCTA D400 + JOINT	11094638
OCTA D450 + JOINT	11094639
OCTA D500 + JOINT	11094640
OCTA D630 + JOINT	11094641
OCTA D800 + JOINT	11094642
OCTA D1000 + JOINT	11094643
OCTA D900 + JOINT	11094646
OCTA D710 + JOINT	11094647
OCTA D560 + JOINT	11094648

## Données dimensionnelles

Références	Ø D (mm)	F (mm)	G (mm)	Poids (kg)	Ø d (mm)
11094633	280	600	670	6,7	160
11094632	224	600	670	4,7	125
11094634	300	600	670	8,5	200
11094635	355	600	690	11,9	250
11094636	500	600	1010	18,9	315
11094637	560	900	1010	31,3	355
11094638	600	900	1010	33,8	400
11094639	630	900	1010	36,7	450
11094640	710	900	1010	41,9	500
11094641	800	1200	1310	66,2	630
11094642	1000	1200	1400	90	800
11094643	1250	1200	1400	110	1000
11094646	1120	1200	1400	100	900
11094647	900	1200	1400	80	710
11094648	800	1200	1310	64,5	560

## Principes de fonctionnement

L'intérieur de l'Octa à joints est recouvert d'une laine minérale avec un voile de verre qui va atténuer les sons.

## Description produit

Le piège à son circulaire Octa à joints permet d'atténuer fortement le bruit transmis dans le réseau de ventilation et donc d'assurer le confort acoustique à l'intérieur des bâtiments tertiaires et collectifs tout en assurant une très bonne étanchéité du réseau. Une large gamme couvre les diamètres du Ø 125 au Ø 1000 mm.

## Domaines d'application

Habitat résidentiel collectif, Neuf, Rénovation, Locaux tertiaires

## Mise en œuvre

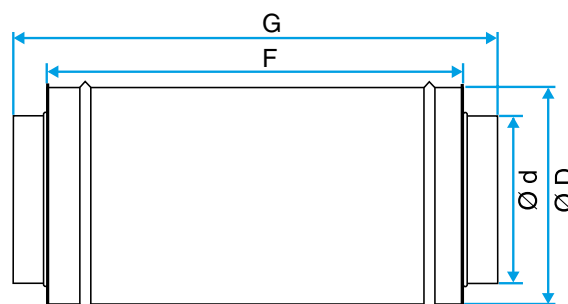
- s'insère directement entre deux conduits circulaires du réseau.

## Caractéristiques principales

- enveloppe extérieure en tôle galva pleine,
- enveloppe intérieure en tôle galva perforée,
- eiroles de raccordement à joint,
- isolant acoustique : laine minérale + voile de verre,
- classement au feu MO soit A1 selon les Euroclasses,
- cersion testée 400°C - 2h sur demande,
- Étanchéité du produit classe D selon EN 12237.

## Services associés

Garantie 2 ans



Octa

# OCTA à Joints

## Données acoustiques

Références	Atténuation acoustique mesurée selon la norme ISO 7235 à 1000 Hz (dB)	Atténuation acoustique mesurée selon la norme ISO 7235 à 125 Hz (dB)	Atténuation acoustique mesurée selon la norme ISO 7235 à 2000 Hz (dB)	Atténuation acoustique mesurée selon la norme ISO 7235 à 250 Hz (dB)	Atténuation acoustique mesurée selon la norme ISO 7235 à 4000 Hz (dB)	Atténuation acoustique mesurée selon la norme ISO 7235 à 500 Hz (dB)	Atténuation acoustique mesurée selon la norme ISO 7235 à 63 Hz (dB)	Atténuation acoustique mesurée selon la norme ISO 7235 à 8000 Hz (dB)
11094633	26	2	22	8	14	8	4	11
11094632	29	4	29	9	23	18	4	19
11094634	26	2	22	8	14	8	4	11
11094635	21	1	11	6	6	14	2	7
11094636	17	2	6	5	3	11	5	3
11094637	23	3	8	9	5	15	5	5
11094638	20	4	5	9	3	14	3	4
11094639	13	3	4	8	3	14	3	3
11094640	11	0	4	7	3	14	0	2
11094641	17	6	12	14	11	22	3	5
11094642	11	6	9	11	8	16	2	5
11094647	12	2	9	8	7	13	0	3
11094648	19	3	15	11	12	18	2	5

## Accessoire de pose

## Bande Adhésive et accessoires de pose



Bande adhésive



Colliers polyvalents



Mastic acrylique



Rondelles larges



Vis autoforeuses à tête carrée



Chevilles métalliques

Désignations	Références
RAA larg. 75 mm, rouleau de 50 m	11091004
RAP, rouleau de 33 m	11091009
RAV, rouleau 50 m	11091010
RAA larg. 50 mm, rouleau de 50 m	11091013
Sac de 25 colliers polyvalents Ø 60-145 mm	11090023
Sac de 25 colliers polyvalents Ø 60-215 mm	11090024
Sac de 25 colliers polyvalents Ø 60-370 mm	11090025
Sac de 25 colliers polyvalents Ø 60-540 mm	11090026
Cartouche 310ml mastic acrylique	11091018
Sac de 50 plots caoutchouc	11091026
Sac de 100 écrous M8	11091029
Tige filetée M8, lot de 10 x 1 m	11091035
Boîte de 500 vis tête hexagonale M8 x 25	11091039
Sac de 50 chevilles métalliques M8	11091045
Pot de 1 kg de mastic acrylique	11091077
Pot de 6 kg de mastic acrylique	11091078
Sac de 100 rondelles larges M8 x 35	11091090
Boîte de 500 vis autof. tête carrée Ø4,2 mm, L 13mm	11091148
Boîte de 500 vis autof. tête carrée Ø4,2 mm, L 19mm	11091149

## Description produit

La bande adhésive permet de réaliser l'étanchéité finale des jonctions.

Les accessoires de poses sont un ensemble d'accessoires permettant de maintenir les réseaux aérauliques.

## Domaines d'application

Habitat résidentiel collectif, Habitat résidentiel individuel, Neuf, Rénovation, Locaux tertiaires



## MESURE, RÉGULATION ET CONNECTIVITÉ

Aldes propose de nombreuses solutions connectées, à la fois en B2B (AldesConnect pro) et en B2C (AldesConnect) mais aussi de nombreuses solutions de mesure (capteurs optiques, CO<sub>2</sub>...) et de régulation (VAV, registres motorisés ou non).

## Walter®

Votre compagnon connecté qui mesure et pilote la qualité d'air intérieur.

- **4 capteurs dédiés** chacun à un polluant spécifique.
- **Un traitement et un pilotage automatique** de votre qualité d'air intérieur.
- **Un design épuré** sur la qualité d'air extérieur.
- **Des informations en temps réel** qui s'intègre facilement.
- **Un accès à distance** grâce à l'application AldesConnect®.



→ Page 206

## CAPTEURS ET CONNECTIVITÉ



Capteur connecté  
Water®  
p. 206

AldesConnect® Box  
p. 207

Détecteurs  
sans fil  
p. 208

Capteur CO<sub>2</sub> Sens  
p. 209

## MODULE DE RÉGULATION



MR Modulo  
p. 210

MR Mono Standard  
p. 212

MR Mono Haute  
Pression  
p. 215

MR Max  
p. 217

RMA  
p. 218

## CLAPETS ET REGISTRES D'ÉQUILIBRAGE



Registre  
d'Équilibrage  
Rectangulaire CRGN  
p. 220

Registre  
d'Équilibrage  
Circulaire RG  
p. 221

Registre  
d'Équilibrage  
Circulaire RG  
à joints  
p. 222

Registre  
d'Équilibrage à Iris  
p. 223

Registre  
d'Isolément  
Circulaire RGE  
p. 225

Registre  
d'Isolément  
Motorisable  
RGEM  
p. 226

Registre  
d'Isolément Manuel  
et Motorisable  
RGE  
p. 227

Registre  
d'Isolément  
Rectangulaire  
CRGE  
p. 228

Clapet  
anti-retour  
p. 229

## Mesure et connectivité

## Capteur connecté Walter®

Walter® est un capteur multi-polluant connecté qui mesure et pilote la qualité de l'air intérieur dans un logement.



Capteur connecté Walter®



## PLUS PRODUIT

- 4 capteurs dédiés pour mesurer la qualité de l'air intérieur,
- pilotage automatique de la qualité d'air avec une solution de purification d'air Aldes,
- qualité de l'air extérieur mesurée sur 4 polluants via le Cloud Aldes.

## Gamme

Désignations	Références
Capteur connecté Walter®	11023470

## Principes de fonctionnement

Walter® mesure et pilote la qualité de l'air intérieur. En plus d'avertir en temps réel sur la qualité de l'air, Walter® est capable de booster automatiquement le système de ventilation lorsque les seuils hauts des polluants sont atteints.

## Description produit

Votre compagnon connecté qui mesure et pilote la qualité de l'air intérieur dans une maison individuelle ou dans un logement collectif. En plus d'avertir en temps réel sur la qualité de l'air, Walter® est capable de booster automatiquement le système de ventilation lorsque les seuils hauts des polluants sont atteints. Walter® est compatible avec les double flux Aldes InspirAIR®.

## Domaines d'application

Habitat résidentiel collectif, Habitat résidentiel individuel, Neuf, Rénovation

## Mise en oeuvre

- posé sur un meuble, alimenté via le câble USB et le transformateur fourni,
- fixé au mur, alimenté en 12 V DC.

## Caractéristiques principales

- Walter® informe de la qualité de l'air intérieur grâce à ses 4 capteurs de polluants :
  - particules fines (PM2.5),
  - composés Organiques Volatiles (COVs),
  - dioxyde de carbone (CO2),
  - température et Hygrométrie (°C et H2O).
- Walter® informe également de la qualité de l'air extérieur à proximité grâce aux données qu'il reçoit du serveur Aldes :
  - particules fines (PM2.5),
  - pollens (PM10),
  - dioxyde de d'azote (NO2),
  - ozone (O3).

## Services associés

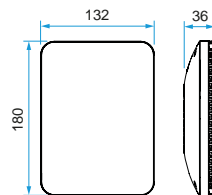
Garantie 2 ans

## Données générales

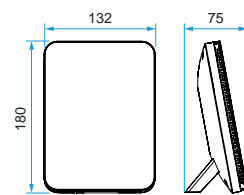
Références	Auto-calibration
11023470	Oui

## Données dimensionnelles

Références	Largeur (mm)	Profondeur (mm)	Hauteur (mm)
11023470	132	36	180



Utilisation murale



Utilisation sur pied

## Données électriques

Références	Tension
11023470	12

## Mesure et connectivité

## AldesConnect® Box

AldesConnect® Box est un modem de connectivité qui permet de piloter à distance les solutions de ventilation, de chauffe-eau thermodynamique et de pompe à chaleur via l'application mobile AldesConnect®.



AldesConnect® Box



## PLUS PRODUIT

Le modem AldesConnect® Box est plug & play, branché sur USB sur le produit. La prise en main est simple et intuitive grâce à l'application mobile AldesConnect® qui accompagne l'utilisateur dans chaque étape.

## Gamme

Désignations	Références
Modem de connectivité AldesConnectT Box	11023386

## Principes de fonctionnement

Le modem de connectivité est un boîtier connecté par câble aux produits de ventilation ou de confort thermique ALDES et qui permet de connecter le produit à la box Internet du logement via le Wi-Fi et ainsi de permettre le pilotage des produits via l'application AldesConnect®.

## Description produit

AldesConnect® Box est l'accessoire qui permet de connecter les solutions de ventilation double flux InspirAIR®, de simple flux EasyHOME PureAIR, de chauffe-eau thermodynamiques T.Flow® et de pompes à chaleur T.One® et ainsi de les contrôler/piloter via l'application AldesConnect®, disponible sur Android et IOS.

## Domaines d'application

Habitat résidentiel collectif, Habitat résidentiel individuel, Neuf, Rénovation

## Mise en œuvre

- raccorder AldesConnect® Box sur le produit Aldes en USB (câble fourni) ou en Ibus (non fourni : câble 2 x 0,75 mm<sup>2</sup>),
- en Ibus : dévisser le cache de l'AldesConnect® Box pour débrancher le câble USB et y connecter le fil (se reporter à la notice de votre produit pour connaître l'emplacement de la prise Ibus),
- Coller les 2 aimants à l'arrière de la box (fournis avec le produit) ou visser la Box sur le mur ou le placard recevant le produit.

## Caractéristiques principales

- AldesConnect® Box est raccordé aux produits par USB ou iBUS pour connexion à l'application AldesConnect® Box.
- Le réseau Wi-Fi doit être, le temps de l'appairage, sur la fréquence 2.4 GHz uniquement (voir paramétrage de votre box Internet)
- AldesConnect® Box et l'application AldesConnect® fonctionnent sur smartphone Android ou IOS

## Caractéristiques complémentaires

- 2 leds de fonctionnement permettent d'informer de l'état de la connexion (Voyant données et Voyant Wi-Fi)
- Voyant données
  - bleu flash : transfert de donnée en cours.
- Voyant Wi-Fi
  - rouge fixe : mise sous tension, démarrage du modem en cours.
  - orange clignotant : Recherche du réseau wifi en cours et tentative de connexion
  - Voyant Wi-Fi - rouge clignotant : connexion impossible au réseau WIFI
  - vert clignotant : connecté au réseau WiFi mais pas au serveur ALDES
  - vert fixe : connecté au serveur ALDES, prêt à recevoir les ordres
  - blanc clignotant : mise à jour de votre produit ALDES connecté au modem AldesConnect® Box
  - violet/rose clignotant : mise à jour de l'Aldes connect box en cours.

## Services associés

Garantie 2 ans

## Détecteurs sans fil

Sonde CO<sub>2</sub> sans fil

Sonde HR sans fil



Sélecteur 4 vitesses sans fil



### PLUS PRODUIT

- Ventilation adaptée en fonction des besoins
- Câblage réduit au maximum
- Valeur des polluants modifiable

Désignations	Références
Récepteur sonde sans fil	23001490
Sélecteur 4 vitesses sans fils	23001493
Sonde CO2 sans fil	23001492
Sonde HR sans fil	23001491

### Principes de fonctionnement

La vitesse de ventilation est adaptée en fonction des besoins des occupants des locaux. Le capteur peut être associé à une sonde CO<sub>2</sub> et/ou à une sonde HR. Les polluants détectés feront alors varier la vitesse de ventilation. Il est également possible d'activer un mode «absence» ou un mode «Boost». Des témoins lumineux indiquent le mode dans lequel on se trouve.

1. Vitesse 1 : absence
2. Vitesse 2 : présence
3. Vitesse 3 : maximum, minuté à 30 min
4. Mode «à la demande» : la vitesse est adaptée en fonction du taux de pollution dans l'air
5. Bouton pour changer le mode de fonctionnement
6. Lampe témoin

### Domaines d'application

Habitat résidentiel individuel, Neuf, Rénovation

### Mise en oeuvre

- Installation possible dans tout type de pièce
- Câblage 230 Volt nécessaire pour les sondes CO<sub>2</sub> et RH et pour le récepteur
- Alimentation avec pile 3 Volt type CR2032 pour le sélecteur 4 vitesses sans fil

### Services associés

Garantie 2 ans

### Données dimensionnelles

Références	H (mm)	Largeur (mm)	Profondeur (mm)	Hauteur (mm)	L (mm)	P (mm)	Poids (kg)
23001490	100	100	23	100	100	23	0,125
23001493	92	92	23	92	92	23	0,125
23001492	100	100	23	100	100	23	
23001491	100	100	23	100	100	23	0,125

### Données électriques

Références	Tension
23001490	230/400
23001492	230/400



## Système de régulation de débit

## Capteur CO2 Sens

Le Capteur CO2 Sens mesure précisément le taux de CO2 pour adapter le volume d'air nécessaire afin d'optimiser QAI et consommation énergétique



Capteur CO2 Sens



## PLUS PRODUIT

- particulièrement adapté aux locaux de grands volumes,
- compatible avec tout produit avec entrée 0-10V (VAV, ventilateurs, etc.).

## Gamme

Désignations	Références
Sonde CO2 Sens	11017090
Alimentation 230/24 V pour capteur CO2 Sens	11017180

## Principes de fonctionnement

Le Capteur CO2 Sens envoie un signal proportionnel au taux de CO2 en 0-10V pour piloter directement la vitesse d'un ventilateur (CTA ou caisson) ou pour adapter l'ouverture d'une registre motorisée type VAV.

## Description produit

Le Capteur CO2 Sens permet de mesurer des concentrations de CO2 et la température ambiante dans un local. La mesure de CO2 se fait par une mesure d'absorption des rayons infrarouges afin d'en déterminer une concentration. Cette mesure de CO2 n'est pas affectée par la poussière et la vapeur d'eau.

## Domaines d'application

Habitat résidentiel collectif, Neuf, Rénovation, Locaux tertiaires

## Mise en oeuvre

- installation au mur dans le local desservi,
- hauteur d'installation montage mural : de 1,5 à 3,5 m,
- éviter les courants d'air (portes, soufflage...) et les zones mortes (étagères, rideaux...),
- éviter la proximité des sources de chaleur et des occupants (rayon de 1 à 2 m d'un poste de travail).

## Caractéristiques principales

- plage de mesure du capteur en CO2 : 0 à 2000 ppm,
- plage de mesure du capteur en température : 0 à 50°C,
- signal de sortie : 0-10V,
- alimentation : 24 V.

## Services associés

Garantie 2 ans

## Données générales

Références	Consommation du capteur (W)	Plage de mesure (ppm)	Temps de réponse (min)	Auto-calibration
11017090	< 2,5	0-2000	< 9	Oui

## Données dimensionnelles

Références	Largeur (mm)	Profondeur (mm)	Hauteur (mm)	Poids (kg)
11017090	85	26	100	0,147
11017180	52,5	66	93	0,38

Dimensions CO2 sens

## Données électriques

Références	Signal de sortie	Tension
11017090	0-10V	24
11017180	24	230

## Régulation de débit

# MR Modulo

Le MR Modulo est un régulateur de débit garantissant un débit stable et réglable sur site pour maîtriser QAI, confort et économie d'énergie.



MR MODULO

## PLUS PRODUIT

- facile à stocker : seulement 1 produit par diamètre (sauf 125 mm) pour couvrir plusieurs débits,
- faible niveau sonore,
- facile et rapide à installer : réglage et installation multi-positions.



## Gamme

Désignations	Références
<b>Ø 080</b>	
MR Modulo Ø 80 - 20-60 m³/h	11016307
<b>Ø 100</b>	
MR Modulo 100 - 15-90 m³/h	11016308
<b>Ø 125</b>	
MR Modulo 125 - 15-85 m³/h	11016309
MR Modulo 125 - 100-190 m³/h	11016310
<b>Ø 150</b>	
MR Modulo 150 - 100-240 m³/h	11016311
<b>Ø 160</b>	
MR Modulo 160 - 100-240 m³/h	11016312
<b>Ø 200</b>	
MR Modulo 200 - 225-400 m³/h	11016313
<b>Ø 250</b>	
MR Modulo 250 - 300-650 m³/h	11016314

## Principes de fonctionnement

Grâce à sa membrane, le MR Modulo maintient un débit constant dans le réseau en soufflage ou en reprise. La valeur de débit est réglable facilement sur site sur une large plage via une bague rotative.

## Description produit

Le MR Modulo est un régulateur de débit d'air qui garantit un débit stable quelle que soit la variation de pression sur une large plage de valeurs pour éviter toute surconsommation due à des surdébits et assurer une bonne QAI ainsi qu'un bon confort. Sa technologie à membrane assure de faibles niveaux sonores. Le débit nominal est réglable sur chantier sans outil.

## Domaines d'application

Habitat résidentiel collectif, Habitat résidentiel individuel, Neuf, Rénovation, Locaux tertiaires

## Mise en œuvre

- s'insère directement dans le conduit,
- sens de montage indiqué sur le composant,
- mise en œuvre horizontale ou verticale et avec n'importe quel angle,
- réglage manuel et sans outil du débit souhaité en retirant ou non la cale et en tournant la bague rotative,
- distance de réserve avec un grille, un T, un coude : 1D extraction et 3D en soufflage.

## Caractéristiques principales

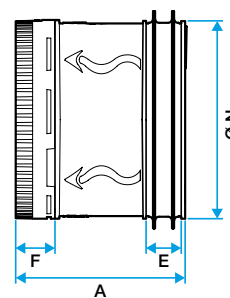
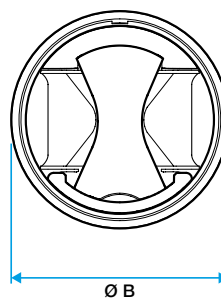
- corps en matière plastique (classement en réaction au feu M1),
- membrane régulatrice en silicone,
- maintien et étanchéité par joint extérieur périphérique double lèvre en élastomère,
- tolérance de débit sur sa plage de pression de fonctionnement :
  - Q moyen = Q nominal +/- 5 m³/h pour MR ≤ 50 m³/h,
  - Q moyen = Q nominal +/- 10 % pour MR • 50 m³/h (sauf D80, D100 et D125 : +/-10% Q max)
- température de fonctionnement : -10°C/ +60°C.

## Données générales

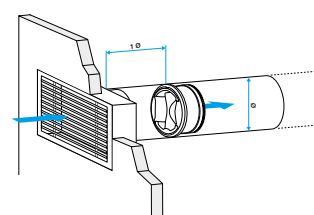
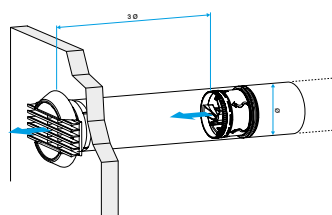
Références	Précision de débit
11016307	+/- 5 m³/h > 50 m³/h +/-10% Qmax > 50 m³/h
11016308	+/- 5 m³/h > 50 m³/h +/-10% Qmax > 50 m³/h
11016309	+/- 5 m³/h > 50 m³/h +/-10% Qmax > 50 m³/h
11016310	+/-10% Qmax
11016311	+/-10%
11016312	+/-10%
11016313	+/-10%
11016314	+/-10%

## Données dimensionnelles

Références	A (mm)	Ø B (mm)	Ø N (mm)	Ø nominal conduit (mm)	E (mm)	F (mm)	Poids (kg)
11016307	65	85	76	80	14	15	0,08
11016308	70	105	92	100	14	13	0,12
11016309	70	133	116	125	14	13	0,15
11016310	110	133	116	125	14	17	0,17
11016311	118	153	147	150	14	19	0,37
11016312	118	166	153	160	14	19	0,37
11016313	144	210	190	200	20	23	0,59
11016314	180	260	238	250	20	26	1,02



Dimensions MR Modulo



# MR Modulo

## Données aérauliques

Références	Plage de débit (m³/h)	Plage de pression (Pa)
11016307	20-60	50-200
11016308	15-90	50-200
11016309	15-85	50-200
11016310	100-190	50-200
11016311	100-240	50-250
11016312	100-240	50-250
11016313	225-400	50-250
11016314	300-650	50-250

## Services associés

Garantie 2 ans

## Accessoires

Désignations	Références
Manchon à fenêtre Ø 100 mm	11013121
Manchon à fenêtre Ø 125 mm	11013122
Manchon à fenêtre Ø 150 mm	11013123
Manchon à fenêtre Ø 160 mm	11013124
Manchon à fenêtre Ø 200 mm	11013125
Manchon à fenêtre Ø 250 mm	11013126

## Régulation de débit

## MR Mono Standard

Le MR Mono est un régulateur de débit garantissant un débit stable pour maîtriser QAI, confort et économie d'énergie du local.



MR MONO STANDARD

## PLUS PRODUIT

- produit prêt à installer : aucun réglage à faire,
- facile et rapide à installer : installation multi-positions (horizontale, verticale, tout angle),
- faible niveau sonore.

## Principes de fonctionnement

Grâce à sa membrane, le MR Mono maintient un débit constant dans le réseau en soufflage ou en reprise quelle que soit la variation de pression sur sa plage de fonctionnement.

## Description produit

Le MR Mono est un régulateur de débit d'air qui garantit un débit stable quelle que soit la variation de pression afin d'éviter toute surconsommation d'énergie et assurer une bonne QAI ainsi qu'un bon confort. Sa technologie à membrane assure de faibles niveaux sonores.

## Domaines d'application

Habitat résidentiel collectif, Habitat résidentiel individuel, Neuf, Rénovation, Locaux tertiaires

## Gamme

Désignations	Références	Désignations	Références
		MR Mono Ø 125 - 30 m³/h	11016253
MR MONO D125 80 m³/h	11016260	MR Mono Ø 125 - 45 m³/h	11016254
MR MONO D100 45m³/h	11016241	MR Mono Ø 125 - 50 m³/h	11016255
MR MONO D100 50m³/h	11016242	MR Mono Ø 125 - 75 m³/h	11016259
MR MONO D100 55 m³/h	11016243	MR Mono Ø 125 - 95 m³/h	11016263
MR MONO D100 65 m³/h	11016245	MR Mono Ø 125 - 100 m³/h	11016264
MR MONO D100 70 m³/h	11016246	MR Mono Ø 125 - 105 m³/h	11016265
MR MONO D125 60 m³/h	11016256	MR Mono Ø 125 - 110 m³/h	11016266
MR MONO D125 65 m³/h	11016257	MR Mono Ø 125 - 115 m³/h	11016267
MR MONO D125 70 m³/h	11016258	MR Mono Ø 125 - 120 m³/h	11016268
MR MONO D125 85m³/h	11016261	MR Mono Ø 125 - 125 m³/h	11016269
MR MONO D125 90m³/h	11016262	MR Mono Ø 125 - 130 m³/h	11016270
<b>Diamètre</b>		MR Mono Ø 125 - 140 m³/h	11016271
MR Mono Ø 80 - 15 m³/h	11016226	MR Mono Ø 125 - 150 m³/h	11016272
MR Mono Ø 80 - 20 m³/h	11016227	MR Mono Ø 125 - 160 m³/h	11016273
MR Mono Ø 80 - 25 m³/h	11016228	MR Mono Ø 125 - 190 m³/h	11016274
MR Mono Ø 80 - 30 m³/h	11016229	MR Mono Ø 150 - 110 m³/h	11016275
MR Mono Ø 80 - 35 m³/h	11016230	MR Mono Ø 150 - 130 m³/h	11016276
MR Mono Ø 80 - 40 m³/h	11016231	MR Mono Ø 150 - 150 m³/h	11016277
MR Mono Ø 80 - 45 m³/h	11016232	MR Mono Ø 150 - 170 m³/h	11016278
MR Mono Ø 100 - 80 m³/h	11016248	MR Mono Ø 150 - 210 m³/h	11016279
MR Mono Ø 80 - 60 m³/h	11016234	MR Mono Ø 150 - 240 m³/h	11016280
MR Mono Ø 100 - 15 m³/h	11016235	MR Mono Ø 160 - 120 m³/h	11016281
MR Mono Ø 100 - 20 m³/h	11016236	MR Mono Ø 160 - 130 m³/h	11016282
MR Mono Ø 100 - 25 m³/h	11016237	MR Mono Ø 160 - 140 m³/h	11016283
MR Mono Ø 100 - 85 m³/h	11016249	MR Mono Ø 160 - 150 m³/h	11016284
MR Mono Ø 100 - 35 m³/h	11016239	MR Mono Ø 160 - 160 m³/h	11016285
MR Mono Ø 100 - 60 m³/h	11016244	MR Mono Ø 160 - 170 m³/h	11016286
MR Mono Ø 100 - 75 m³/h	11016247	MR Mono Ø 160 - 180 m³/h	11016287
MR Mono Ø 100 - 90 m³/h	11016250	MR Mono Ø 160 - 190 m³/h	11016288
MR Mono Ø 125 - 15 m³/h	11016251	MR Mono Ø 160 - 200 m³/h	11016289
MR Mono Ø 125 - 25 m³/h	11016252	MR Mono Ø 160 - 210 m³/h	11016290

## Mise en oeuvre

- s'insère directement dans le conduit,
- sens de montage indiqué sur le composant,
- mise en oeuvre horizontale ou verticale et avec n'importe quel angle,
- distance de réserve avec un grille, un T, un coude : 1D extraction et 3D en soufflage.

## Caractéristiques principales

- corps en matière plastique (classement en réaction au feu M1),
- membrane régulatrice en silicone,
- maintien et étanchéité par joint extérieur périphérique double lèvres en élastomère,
- tolérance de débit sur sa plage de pression de fonctionnement :
  - Q moyen = Q nominal +/- 5 m³/h pour MR ≤ 50 m³/h,
  - Q moyen = Q nominal +/- 10 % pour MR Mono • 50 m³/h (sauf MR Mono D80, D100 et D125 : +/-15% Q nominal)
- température de fonctionnement : -10°C/ +60°C.

## Services associés

Garantie 2 ans

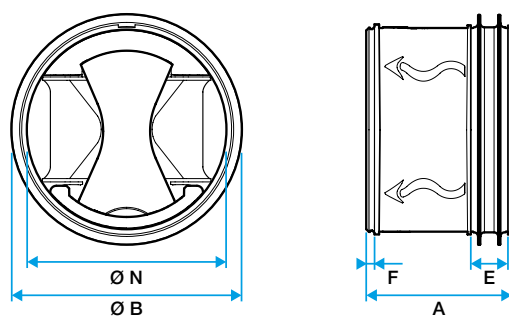
Désignations	Références
MR Mono Ø 160 - 240 m³/h	11016291
MR Mono Ø 200 - 200 m³/h	11016292
MR Mono Ø 200 - 225 m³/h	11016293
MR Mono Ø 200 - 250 m³/h	11016294
MR Mono Ø 200 - 275 m³/h	11016295
MR Mono Ø 200 - 300 m³/h	11016296
MR Mono Ø 200 - 325 m³/h	11016297
MR Mono Ø 200 - 350 m³/h	11016298
MR Mono Ø 200 - 400 m³/h	11016299
MR Mono Ø 250 - 300 m³/h	11016300
MR Mono Ø 250 - 350 m³/h	11016301
MR Mono Ø 250 - 400 m³/h	11016302
MR Mono Ø 250 - 450 m³/h	11016303
MR Mono Ø 250 - 500 m³/h	11016304
MR Mono Ø 250 - 550 m³/h	11016305
MR Mono Ø 250 - 650 m³/h	11016306
MR Mono Ø 80 - 50 m³/h	11016233
MR MONO D100 30m³/h	11016238
MR MONO D100 40 m³/h	11016240

## Accessoires

Désignations	Références
Manchon à fenêtre Ø 100 mm	11013121
Manchon à fenêtre Ø 125 mm	11013122
Manchon à fenêtre Ø 150 mm	11013123
Manchon à fenêtre Ø 160 mm	11013124
Manchon à fenêtre Ø 200 mm	11013125
Manchon à fenêtre Ø 250 mm	11013126



# MR Mono Standard



Dimensions MR Mono

## Données dimensionnelles

Références	A (mm)	Ø B (mm)	Ø N (mm)	Ø nominal conduit (mm)	E (mm)	F (mm)	Poids (kg)
11016226	53	85	76	80	14	3	0,06
11016227	53	85	76	80	14	3	0,06
11016228	53	85	76	80	14	3	0,06
11016229	53	85	76	80	14	3	0,06
11016230	53	85	76	80	14	3	0,06
11016231	53	85	76	80	14	3	0,06
11016232	53	85	76	80	14	3	0,06
11016248	61	105	92	100	14	4	0,1
11016260	61	132	116	125	14	4	0,14
11016234	61	85	76	80	14	3	0,06
11016235	61	105	92	100	14	4	0,1
11016236	61	105	92	100	14	4	0,1
11016237	61	105	92	100	14	4	0,1
11016249	61	105	92	100	14	4	0,1
11016239	61	105	92	100	14	4	0,1
11016244	61	105	92	100	14	4	0,1
11016247	61	105	92	100	14	4	0,1
11016250	61	105	92	100	14	4	0,1
11016251	61	132	116	125	14	4	0,14
11016252	61	132	116	125	14	4	0,14
11016253	61	132	116	125	14	4	0,14
11016254	61	132	116	125	14	4	0,14
11016255	61	132	116	125	14	4	0,14
11016259	61	132	116	125	14	4	0,14
11016263	61	132	116	125	14	4	0,14
11016264	97	132	116	125	14	4	0,2
11016265	97	132	116	125	14	4	0,2
11016266	97	132	116	125	14	4	0,2
11016267	97	132	116	125	14	4	0,2
11016268	97	132	116	125	14	4	0,2
11016269	97	132	116	125	14	4	0,2
11016270	97	132	116	125	14	4	0,2
11016271	97	132	116	125	14	4	0,2
11016272	97	132	116	125	14	4	0,2
11016273	97	132	116	125	14	4	0,2
11016274	97	132	116	125	14	4	0,2
11016275	103	153	147	150	14	4	0,3
11016276	103	153	147	150	14	4	0,3
11016277	103	153	147	150	14	4	0,3
11016278	103	153	147	150	14	4	0,3
11016279	103	153	147	150	14	4	0,3

## Données dimensionnelles

Références	A (mm)	Ø B (mm)	Ø N (mm)	Ø nominal conduit (mm)	E (mm)	F (mm)	Poids (kg)
11016280	103	153	147	150	14	4	0,3
11016281	103	167	153	160	14	4	0,3
11016282	103	167	153	160	14	4	0,3
11016283	103	167	153	160	14	4	0,3
11016284	103	167	153	160	14	4	0,3
11016285	103	167	153	160	14	4	0,3
11016286	103	167	153	160	14	4	0,3
11016287	103	167	153	160	14	4	0,3
11016288	103	167	153	160	14	4	0,3
11016289	103	167	153	160	14	4	0,3
11016290	103	167	153	160	14	4	0,3
11016291	103	167	153	160	14	4	0,3
11016292	130	210	190	200	20	7	0,6
11016293	130	210	190	200	20	7	0,6
11016294	130	210	190	200	20	7	0,6
11016295	130	210	190	200	20	7	0,6
11016296	130	210	190	200	20	7	0,6
11016297	130	210	190	200	20	7	0,6
11016298	130	210	190	200	20	7	0,6
11016299	130	210	190	200	20	7	0,6
11016300	159	262	238	250	20	5	1,06
11016301	159	262	238	250	20	5	1,06
11016302	159	262	238	250	20	5	1,06
11016303	159	262	238	250	20	5	1,06
11016304	159	262	238	250	20	5	1,06
11016305	159	262	238	250	20	5	1,06
11016306	159	262	238	250	20	5	1,06
11016233	53	85	76	80	14	3	0,06
11016238	61	105	92	100	14	4	0,10
11016240	61	105	92	100	14	4	0,1
11016241	61	105	92	100	14	4	0,1
11016242	61	105	92	100	14	4	0,1
11016245	61	105	92	100	14	4	0,1
11016246	61	105	92	100	14	4	0,1
11016256	61	132	116	125	14	4	0,14
11016257	61	132	116	125	14	4	0,14
11016258	61	132	116	125	14	4	0,14
11016261	61	132	116	125	14	4	0,14
11016262	61	132	116	125	14	4	0,14

## MR Mono Standard

## Données générales

Références	Précision de débit
11016226	+/- 5 m³/h
11016227	+/- 5 m³/h
11016228	+/- 5 m³/h
11016229	+/- 5 m³/h
11016230	+/- 5 m³/h
11016231	+/- 5 m³/h
11016232	+/- 5 m³/h
11016248	+/-15%
11016260	+/-15%
11016234	+/-15%
11016235	+/- 5 m³/h
11016236	+/- 5 m³/h
11016237	+/- 5 m³/h
11016249	+/-15%
11016239	+/- 5 m³/h
11016244	+/-15%
11016247	+/-15%
11016250	+/-15%
11016251	+/- 5 m³/h
11016252	+/- 5 m³/h
11016253	+/- 5 m³/h
11016254	+/- 5 m³/h
11016255	+/- 5 m³/h
11016259	+/-15%
11016263	+/-15%
11016264	+/-15%
11016265	+/-15%
11016266	+/-15%
11016267	+/-15%
11016268	+/-15%
11016269	+/-15%
11016270	+/-15%
11016271	+/-15%
11016272	+/-15%
11016273	+/-15%
11016274	+/-15%
11016275	+/-10%
11016276	+/-10%
11016277	+/-10%
11016278	+/-10%
11016279	+/-10%

## Données générales

Références	Précision de débit
11016280	+/-10%
11016281	+/-10%
11016282	+/-10%
11016283	+/-10%
11016284	+/-10%
11016285	+/-10%
11016286	+/-10%
11016287	+/-10%
11016288	+/-10%
11016289	+/-10%
11016290	+/-10%
11016291	+/-10%
11016292	+/-10%
11016293	+/-10%
11016294	+/-10%
11016295	+/-10%
11016296	+/-10%
11016297	+/-10%
11016298	+/-10%
11016299	+/-10%
11016300	+/-10%
11016301	+/-10%
11016302	+/-10%
11016303	+/-10%
11016304	+/-10%
11016305	+/-10%
11016306	+/-10%
11016233	+/- 5 m³/h
11016238	+/- 5m³/h
11016240	+/-5 m³/h
11016241	+/-5 m³/h
11016242	+/-5 m³/h
11016245	+/-15%
11016246	+/-15%
11016256	+/-15%
11016257	+/-15%
11016258	+/-15%
11016261	+/-15%
11016262	+/-15%

## Données aérauliques

Références	Débit (m³/h)	Plage de pression (Pa)
11016226	15	50-200
11016227	20	50-250
11016228	25	50-200
11016229	30	50-200
11016230	35	50-200
11016231	40	50-200
11016232	45	50-200
11016248	80	50-200
11016260	80	50-200
11016234	60	50-200
11016235	15	50-200
11016236	20	50-200
11016237	25	50-200
11016249	85	50-200
11016239	35	50-200
11016244	60	50-200
11016247	75	50-200
11016250	90	50-200
11016251	15	50-200
11016252	25	50-200
11016253	30	50-200
11016254	45	50-200
11016255	50	50-200
11016259	75	50-200
11016263	95	50-200
11016264	100	50-200
11016265	105	50-200
11016266	110	50-200
11016267	155	50-200
11016268	120	50-200
11016269	125	50-200
11016270	130	50-200
11016271	140	50-200
11016272	150	50-200
11016273	160	50-200
11016274	190	50-200
11016275	110	50-250
11016276	130	50-250
11016277	150	50-250
11016278	170	50-250
11016279	210	50-250

## Données aérauliques

Références	Débit (m³/h)	Plage de pression (Pa)
11016280	250	50-250
11016281	120	50-250
11016282	130	50-250
11016283	140	50-250
11016284	150	50-250
11016285	160	50-250
11016286	170	50-250
11016287	180	50-250
11016288	190	50-250
11016289	200	50-250
11016290	210	50-250
11016291	250	50-250
11016292	200	50-250
11016293	225	50-250
11016294	250	50-250
11016295	275	50-250
11016296	300	50-250
11016297	325	50-250
11016298	350	50-250
11016299	400	50-250
11016300	300	50-250
11016301	350	50-250
11016302	400	50-250
11016303	450	50-250
11016304	500	50-250
11016305	550	50-250
11016306	650	50-250
11016233	50	50-200
11016238	30	50-200
11016240	40	50-200
11016241	45	50-200
11016242	50	50-200
11016245	65	50-200
11016246	70	50-200
11016256	60	50-200
11016257	65	50-200
11016258	70	50-200
11016261	85	50-200
11016262	90	50-200

## Régulation de débit

## MR Mono Haute Pression

Le MR Mono est un régulateur de débit garantissant un débit stable à haute pression pour maîtriser QAI, confort et économie d'énergie du local.



MR MONO HP



## PLUS PRODUIT

- idéal pour des réseaux fonctionnant à haute pression : régule jusqu'à 650 Pa.
- faible niveau sonore,
- facile et rapide à installer : installation multi-positions (horizontale, verticale, tout angle).

## Gamme

Désignations	Références
MR Mono HP Ø 125 - 110 m³/h	11016071
MR Mono HP Ø 125 - 150 m³/h	11016072
MR Mono HP Ø 125 - 200 m³/h	11016073
MR Mono HP Ø 125 - 240 m³/h	11016074
MR Mono HP Ø 125 - 290 m³/h	11016075
MR Mono HP Ø 150 - 210 m³/h	11016076
MR Mono HP Ø 150 - 260 m³/h	11016077
MR Mono HP Ø 150 - 310 m³/h	11016078
MR Mono HP Ø 150 - 380 m³/h	11016079
MR Mono HP Ø 150 - 425 m³/h	11016080
MR Mono HP Ø 160 - 210 m³/h	11016081
MR Mono HP Ø 160 - 260 m³/h	11016082
MR Mono HP Ø 160 - 310 m³/h	11016083
MR Mono HP Ø 160 - 380 m³/h	11016084
MR Mono HP Ø 160 - 425 m³/h	11016085
MR Mono HP Ø 200 - 350 m³/h	11016086
MR Mono HP Ø 200 - 440 m³/h	11016087
MR Mono HP Ø 200 - 530 m³/h	11016088
MR Mono HP Ø 200 - 620 m³/h	11016089
MR Mono HP Ø 200 - 700 m³/h	11016090
MR Mono HP Ø 250 - 550 m³/h	11016091
MR Mono HP Ø 250 - 600 m³/h	11016092
MR Mono HP Ø 250 - 800 m³/h	11016093
MR Mono HP Ø 250 - 950 m³/h	11016094
MR Mono HP Ø 250 - 1000 m³/h	11016095

## Principes de fonctionnement

Grâce à sa membrane, le MR Mono maintient un débit constant dans le réseau en soufflage ou en reprise et ce sur une plage de pressions élevées quelle que soit la variation de pression sur cette plage.

## Description produit

Le MR Mono Haute Pression est un régulateur de débit d'air qui garantit un débit stable pour une plage de pressions élevées afin d'éviter toute surconsommation d'énergie et assurer une bonne QAI ainsi qu'un bon confort. Sa technologie à membrane assure de faibles niveaux sonores.

## Domaines d'application

Neuf, Rénovation, Locaux tertiaires

## Mise en oeuvre

- s'insère directement dans le conduit,
- sens de montage indiqué sur le composant,
- mise en oeuvre horizontale ou verticale et avec n'importe quel angle,
- distance de réserve avec un grille, un T, un coude : 1D extraction et 3D en soufflage.

## Services associés

Garantie 2 ans

## Caractéristiques principales

- corps en matière plastique (classement en réaction au feu M1),
- membrane régulatrice en silicone,
- maintien et étanchéité par joint extérieur périphérique double lèvre en élastomère,
- tolérance de débit sur sa plage de pression de fonctionnement : +/- 10 %,
- température de fonctionnement : -10°C/ +60°C.

## Accessoires

Désignations	Références
Manchon à fenêtre Ø 125 mm	11013122
Manchon à fenêtre Ø 150 mm	11013123
Manchon à fenêtre Ø 160 mm	11013124
Manchon à fenêtre Ø 200 mm	11013125
Manchon à fenêtre Ø 250 mm	11013126

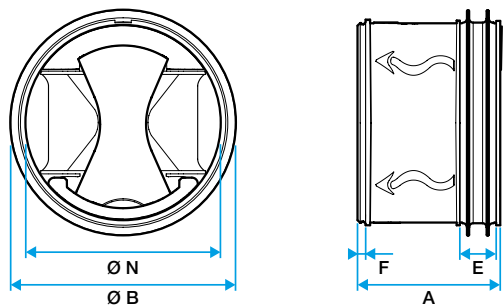
## MR Mono Haute Pression

## Données dimensionnelles

Références	A (mm)	Ø B (mm)	Ø N (mm)	Ø nominal conduit (mm)	E (mm)	F (mm)	Poids (kg)
11016071	97	132	116	125	14	4	0,2
11016072	97	132	116	125	14	4	0,2
11016073	97	132	116	125	14	4	0,2
11016074	97	132	116	125	14	4	0,2
11016075	97	132	116	125	14	4	0,2
11016076	103	153	147	150	14	4	0,3
11016077	103	153	147	150	14	4	0,3
11016078	103	153	147	150	14	4	0,3
11016079	103	153	147	150	14	4	0,3
11016080	103	153	147	150	14	4	0,3
11016081	103	167	153	160	14	4	0,3
11016082	103	167	153	160	14	4	0,3
11016083	103	167	153	160	14	4	0,3
11016084	103	167	153	160	14	4	0,3
11016085	103	167	153	160	14	4	0,3
11016086	130	210	190	200	20	7	0,6
11016087	130	210	190	200	20	7	0,6
11016088	130	210	190	200	20	7	0,6
11016089	130	210	190	200	20	7	0,6
11016090	130	210	190	200	20	7	0,6
11016091	159	262	238	250	20	5	1,06
11016092	159	262	238	250	20	5	1,06
11016093	159	262	238	250	20	5	1,06
11016094	159	262	238	250	20	5	1,06
11016095	159	262	238	250	20	5	1,06

## Données aérauliques

Références	Débit (m³/h)	Plage de pression (Pa)
11016071	110	150-650
11016072	150	150-650
11016073	200	150-650
11016074	240	150-650
11016075	290	150-650
11016076	210	150-650
11016077	260	150-650
11016078	310	150-650
11016079	390	150-650
11016080	425	150-650
11016081	210	150-650
11016082	260	150-650
11016083	310	150-650
11016084	380	150-650
11016085	425	150-650
11016086	350	150-650
11016087	440	150-650
11016088	530	150-650
11016089	620	150-650
11016090	700	150-650
11016091	550	150-650
11016092	600	150-650
11016093	800	150-650
11016094	950	150-650
11016095	1000	150-650



Dimensions MR Mono



## Régulation de débit

## MR Max

Le MR Max est un régulateur de débit garantissant un débit stable et réglable jusqu'à haute pression pour maîtriser QAI, confort et économie d'énergie.



MR MAX



## PLUS PRODUIT

- réglage sur site facilement accessible depuis l'extérieur,
- grande plage d'utilisation : gros diamètre, gros débit, grosses pressions,
- économie d'énergie : débit stable et faible fuite (étanchéité classe C).

## Gamme

Désignations	Références
MR Max Ø 80	11016389
MR Max Ø 100	11016390
MR Max Ø 125	11016391
MR Max Ø 160	11016392
MR Max Ø 200	11016393
MR Max Ø 250	11016394
MR Max Ø 315	11016395
MR Max Ø 400	11016396

## Principes de fonctionnement

Grâce à son couple volet/ressort, le MR Max maintient un débit constant dans le réseau jusqu'à une pression de 1000 Pa en soufflage ou en reprise. La valeur de débit est réglable sur site depuis l'extérieur du conduit grâce à une clé.

## Description produit

Le MR Max est un régulateur de débit d'air qui garantit un débit stable y compris à haute pression quelle que soit la variation de pression sur une large plage de valeurs pour éviter toute surconsommation due à des surdébits et assurer une bonne QAI ainsi qu'un bon confort. Il est réglable facilement sur chantier.

## Domaines d'application

Neuf, Rénovation, Locaux tertiaires

## Mise en oeuvre

- réglage du débit nominal possible depuis l'extérieur par clé 6 pans,
- s'insère directement entre deux conduits circulaires,
- sens de montage indiqué sur le composant,
- mise en oeuvre horizontale ou verticale.

## Caractéristiques principales

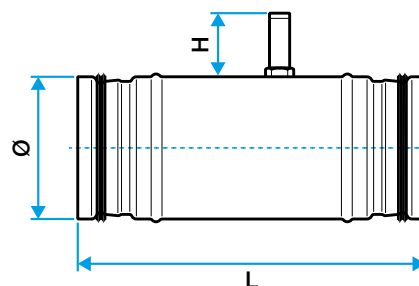
- corps en acier galvanisé,
- raccordement mâle avec joints sertis,
- étanchéité classe C selon EN 1751,
- tolérance de débit :
  - Q moyen = Q nominal +/- 10 m<sup>3</sup>/h pour Q nominal ≤ 100 m<sup>3</sup>/h,
  - Q moyen = Q nominal +/- 10 % pour Q nominal • 100 m<sup>3</sup>/h,
- température de fonctionnement : -30°C/ +100°C,
- certification VDI 6022.
- version isolée (sur demande).

## Services associés

Garantie 2 ans

## Données dimensionnelles

Références	H (mm)	Ø nominal conduit (mm)	L (mm)	Poids (kg)
11016389	70	80	215	0,6
11016390	70	100	245	0,6
11016391	70	125	245	0,8
11016392	70	160	315	1,1
11016393	70	200	315	1,8
11016394	70	250	315	2,5
11016395	110	315	345	5
11016396	110	400	415	7,5



Dimensions MR Max

## Données aérauliques

Références	Plage de débit (m <sup>3</sup> /h)	Plage de pression (Pa)
11016389	40-125	50-1000
11016390	70-220	50-1000
11016391	100-280	50-1000
11016392	180-500	50-1000
11016393	250-900	50-1000
11016394	500-1500	50-1000
11016395	800-2800	50-1000
11016396	1000-4000	50-1000

## Régulation de débit

### RMA

Le RMA associé à un MR permet de couvrir un pic de besoin d'air en basculant d'un débit min à un débit max et de s'adapter aux conditions du local.



RMA D125



RMA D200



### PLUS PRODUIT

- économie d'énergie : solution bi-débit pour s'adapter à l'occupation,
- produit prêt à installer : aucun réglage à faire,
- faible niveau sonore.

### Gamme

Désignations	Références
RMA Ø 125 - 15 m³/h 230 V	11016057
RMA Ø 125 - 90 m³/h 230 V	11016467
RMA Ø 125 - 75 m³/h 230 V	11016468
RMA Ø 125 - 60 m³/h 230 V	11016469
RMA Ø 125 - 50 m³/h 230 V	11016470
RMA Ø 125 - 30 m³/h 230 V	11016471
RMA Ø 125 - 25 m³/h 230 V	11016472
RMA Ø 125 - 20 m³/h 230 V	11016474
RMA Ø 125 - 45 m³/h 230 V	11016475

### Principes de fonctionnement

Le volet du RMA contient un MR régulant un débit d'air de manière stable. Lorsque le RMA est alimenté, le volet s'ouvre pour permettre à un autre MR situé plus loin dans le réseau de réguler à son tour. Ainsi, on bascule d'un petit à un grand débit.

### Description produit

Couplé à un MR, le RMA est un régulateur bi-débit d'air qui garantit des niveaux de débit stables. En cas d'alimentation déclenchée par un interrupteur, une horloge ou un signal GTB/GTC, un piston thermique va fermer le volet pour basculer d'un débit min à un débit max et ainsi s'adapter aux conditions d'occupation du local pour assurer une bonne QAI, un bon confort tout en optimisant la consommation énergétique.

### Domaines d'application

Habitat résidentiel collectif, Habitat résidentiel individuel, Neuf, Rénovation, Locaux tertiaires

### Mise en oeuvre

- s'insère directement entre deux conduits circulaires,
- sens de montage indiqué sur le composant,
- à alimenter en 230V,
- le RMA ne doit pas être alimenté plus de 24 heures en continu,
- à brancher par exemple sur un interrupteur minuté type 11022008.

### Caractéristiques principales

- corps en matière plastique classée au feu M1,
- membrane régulatrice en silicone,
- activation du débit de pointe via piston thermique,
- tolérance de débit :
  - Q moyen = Q nominal +/- 5 m³/h pour MR ≤ 50 m³/h,
  - Q moyen = Q nominal +/- 10 % pour MR > 50 m³/h,
- possibilité de le réguler le débit de pointe en ajoutant un MR en amont,
- attention, ne doit pas être alimenté plus de 24 heures en continu.

### Services associés

Garantie 2 ans

### Accessoires

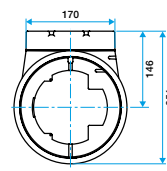
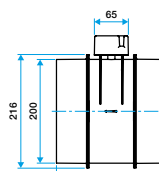
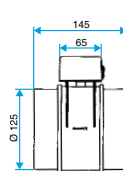
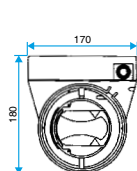
Désignations	Références
Minuterie 0-1 heure	11022008

### Données générales

Références	Précision de débit
11016057	+/- 5 m³/h
11016467	+/- 10%
11016468	+/- 10%
11016469	+/- 10%
11016470	+/- 5 m³/h
11016471	+/- 5 m³/h
11016472	+/- 5 m³/h
11016474	+/- 5 m³/h
11016475	+/- 5 m³/h

### Données dimensionnelles

Références	A (mm)	H (mm)	Ø B (mm)	Ø nominal conduit (mm)	L (mm)	E (mm)	Poids (kg)
11016057	170	180	133	125	145	65	0,69
11016467	170	180	133	125	145	65	0,69
11016468	170	180	133	125	145	65	0,69
11016469	170	180	133	125	145	65	0,69
11016470	170	180	133	125	145	65	0,69
11016471	170	180	133	125	145	65	0,69
11016472	170	180	133	125	145	65	0,69
11016474	170	180	133	125	145	65	0,69
11016475	170	180	133	125	145	65	0,69



Dimensions RMA D125

Dimensions RMA D200

Courbes Produit

Références	Visuel courbe	Explicatif courbe
11016057		Courbes aérauliques établies suivant la norme NF-X 10.231
11016467		Courbes aérauliques établies suivant la norme NF-X 10.233
11016468		Courbes aérauliques établies suivant la norme NF-X 10.235
11016469		Courbes aérauliques établies suivant la norme NF-X 10.236

Courbes Produit

Références	Visuel courbe	Explicatif courbe
11016470		Courbes aérauliques établies suivant la norme NF-X 10.237
11016471		Courbes aérauliques établies suivant la norme NF-X 10.238
11016472		Courbes aérauliques établies suivant la norme NF-X 10.239
11016474		Courbes aérauliques établies suivant la norme NF-X 10.240
11016475		Courbes aérauliques établies suivant la norme NF-X 10.241

Équilibrage de débit

# Registre d'Équilibrage Rectangulaire CRGN

Le registre CRGN permet d'équilibrer un réseau rectangulaire tout en garantissant un faible taux de fuite (étanchéité classe B).



Registre d'équilibrage rectangulaire CRGN

## PLUS PRODUIT

- étanchéité classe B selon la norme EN 1751,
- version classe C disponible sur demande.

## Gamme

Désignations	Références
CRGN 200-1400 x 200-1400	11055203

## Principes de fonctionnement

L'ouverture et la fermeture des lamelles du CRGN se réalisent grâce à la rotation de son axe de commande. Cette rotation se fait via une poignée ou un moteur. Une fois fermé, l'étanchéité est assurée par des joints sur les lamelles et le cadre.

## Description produit

Le registre CRGN permet d'équilibrer les débits dans un réseau rectangulaire. Il est disponible de la dimension 200 x 200 mm à 1400 x 1400 mm par pas de 50 mm.

## Domaines d'application

Neuf, Rénovation, Locaux tertiaires

## Mise en œuvre

- en conduit rectangulaire.

## Caractéristiques principales

- acier galvanisé,
- largeur : lamelle = 100 mm, cadre = 130 mm,
- entraînement par roues dentées en dehors du flux d'air (déplacement opposé),
- livré axe nu avec indicateur de position et vis de blocage,
- axe moteur : carré de 12 mm (diagonale de 17mm),
- étanchéité classe B selon la norme EN 1751 (classe C disponible sur demande),
- plage de fonctionnement : -20°C / +80°C,
- vitesse admissible jusqu'à 10 m/s.

## Services associés

Garantie 2 ans

## Données aérauliques

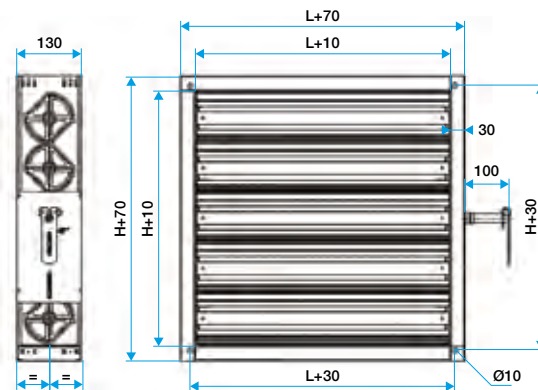
Références	Plage de pression (Pa)
11055203	0-1500

## Données réglementaires

Références	Classe d'étanchéité à l'air	Classe d'étanchéité à l'air amont / aval
11055203	B	Sans

## Données dimensionnelles

Références	H (mm)	L (mm)
11055203	200-1400	200-1400



Dimensions CRGN

## Accessoires

Désignations	Références
MOTEUR LM 24A TOUT OU RIEN	11055042
MOTEUR SM 24A TOUT OU RIEN	11055044
MOTEUR LM 230A TOUT OU RIEN	11055051
MOTEUR LM 230A SR PROPORT.	11055052
MOTEUR LM 24A SR PROPORTIONNEL	11055053
MOTEUR LF 24 SR PROPORT.	11055054
MOTEUR NM 230A SR PROPORT.	11055055
MOTEUR NM 230A TOUT OU RIEN	11055061
MOTEUR NM 24A TOUT OU RIEN	11055062
MOTEUR NM 24A SR PROPORTIONNEL	11055066
MOTEUR SF24A SR PROPORTIONNEL	11055067
MOTEUR SM 230 SR PROPORTIONNEL	11055068
MOTEUR SM 24 SR PROPORTIONNEL	11055069
MOTEUR LF230 TOUT OU RIEN	11055081
MOTEUR LF 24 TOUT OU RIEN	11055082

## Équilibrage de débit

## Registre d'Équilibrage Circulaire RG

Le registre RG permet d'équilibrer un réseau circulaire.



Registre RG D80-D315



Registre RG D355-D630

## PLUS PRODUIT

• motorisable à partir du diamètre 355 mm.

## Gamme

Désignations	Références
RG GALVA - D80	11094439
RG GALVA - D100	11094440
RG GALVA - D125	11094441
RG GALVA - D160	11094442
RG GALVA - D200	11094443
RG GALVA - D250	11094444
RG GALVA - D315	11094445

## Données dimensionnelles

Références	H (mm)	Ø (mm)	L (mm)	Poids (kg)
11094439	45	80	158	0,385
11094440	45	100	158	0,45
11094441	45	125	158	0,55
11094442	45	160	158	0,71
11094443	45	200	158	0,882
11094444	45	250	178	1,137
11094445	45	315	200	1,482

## Principes de fonctionnement

L'ouverture et la fermeture du volet du RG se réalisent grâce à la rotation de la poignée située sur un cavalier.

## Description produit

Le registre RG équilibre les débits d'un réseau circulaire. Il est muni d'un cavalier haut permettant une isolation rapportée sans recouvrir la poignée.

## Domaines d'application

Neuf, Rénovation, Locaux tertiaires

## Mise en oeuvre

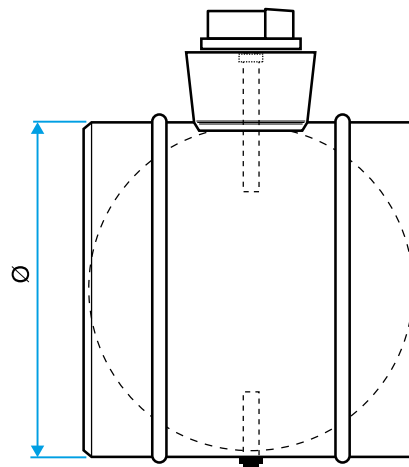
- en conduit circulaire.

## Caractéristiques principales

- acier galvanisé,
- poignée métallique,
- motorisable à partir du diamètre 355 mm grâce au kit platine de motorisation à se procurer séparément.

## Services associés

Garantie 2 ans



Dimensions RG

Équilibrage de débit

# Registre d'Équilibrage Circulaire RG à joints

Le registre RG à joints permet d'équilibrer un réseau circulaire tout en garantissant un très faible taux de fuite ....classe C ou...



Registre RG à joints D125-D315

Registre RG à joints D355-D630

## PLUS PRODUIT

- étanchéité classe D (jusqu'au diamètre 315 mm inclus) selon EN 1751.

### Gamme

Désignations	Références
RG GALVA +JOINT - D125	11098441
RG GALVA +JOINT - D160	11098442
RG GALVA +JOINT - D200	11098443
RG GALVA +JOINT - D250	11098444
RG GALVA +JOINT - D315	11098445
RG GALVA +JOINT - D355	11098446
RG GALVA +JOINT - D400	11098447
RG GALVA +JOINT - D450	11098448
RG GALVA +JOINT - D500	11098449
RG GALVA +JOINT - D560	11098450

### Données dimensionnelles

Références	H (mm)	Ø (mm)	L (mm)	Poids (kg)
11098441	45	125	158	0,58
11098442	45	160	158	0,594
11098443	45	200	158	0,74
11098444	45	250	178	0,98
11098445	45	315	178	1,3
11098446	85	355	200	2,94
11098447	85	400	200	4
11098448	85	450	200	4,6
11098449	85	500	200	5,25
11098450	85	560	200	6,4

### Principes de fonctionnement

L'ouverture et la fermeture du volet du RG à joints se réalisent grâce à la rotation de la poignée située sur un cavalier.

### Description produit

Le registre RG à joints équilibre les débits d'un réseau circulaire. Il possède des joints d'étanchéité double lèvres à chaque jonction pour minimiser la fuite avec le reste du réseau. Et son cavalier haut permet une isolation rapportée sans recouvrir la poignée.

### Domaines d'application

Habitat résidentiel collectif, Neuf, Rénovation, Locaux tertiaires

### Mise en oeuvre

- en conduit circulaire.

### Caractéristiques principales

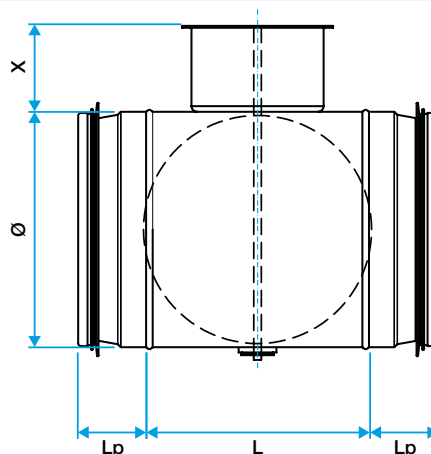
- étanchéité classe D (jusqu'au diamètre 315 mm inclus) et classe C (à partir du diamètre 355 mm) selon EN 1751,
- acier galvanisé,
- poignée métallique,
- motorisable à partir du diamètre 355 mm grâce au kit platine de motorisation à se procurer séparément.

### Services associés

Garantie 2 ans

### Accessoires

Désignations	Références
KIT PLATINE DE MOTORISATION POUR DIAMETRES 355 à 500mm	11055122
MOTEUR CM 24-L TOUT OU RIEN	11055040
MOTEUR TF 230 TOUT OU RIEN	11055049
MOTEUR TF 24 TOUT OU RIEN	11055050



Dimensions RG à joints

### Données réglementaires

Références	Classe d'étanchéité à l'air	Classe d'étanchéité à l'air amont / aval
11098441	D	Sans
11098442	D	Sans
11098443	D	Sans
11098444	D	Sans
11098445	D	Sans
11098446	C	Sans
11098447	C	Sans
11098448	C	Sans
11098449	C	Sans
11098450	C	Sans

## Équilibrage de débit

## Registre d'Équilibrage à Iris

Le registre à iris permet d'équilibrer finement un réseau circulaire tout en garantissant un très faible taux de fuite (étanchéité classe C).



Registre à iris

## PLUS PRODUIT

- réglage précis du débit.
- étanchéité classe C selon la norme EN 1751.



## Gamme

Désignations	Références
REGISTRE D100 IRIS	11055090
REGISTRE D125 IRIS	11055091
REGISTRE D160 IRIS	11055092
REGISTRE D200 IRIS	11055093
REGISTRE D250 IRIS	11055094
REGISTRE D315 IRIS	11055095
REGISTRE D400 IRIS	11055096
REGISTRE D500 IRIS	11055097
REGISTRE D630 IRIS	11055098

## Principes de fonctionnement

L'ouverture et la fermeture du volet du diaphragme de l'iris se réalisent grâce à une poignée agissant sur un écrou hexagonal.

## Description produit

Le registre à iris est muni d'un diaphragme ce qui permet un réglage précis du débit dans un réseau circulaire. Ce réglage se fait grâce à une poignée agissant sur un écrou hexagonal. Des joints à lèvres à ses extrémités permettent un raccord au réseau avec un faible taux de fuite.

## Domaines d'application

Habitat résidentiel collectif, Neuf, Rénovation, Locaux tertiaires

## Mise en oeuvre

- en conduit circulaire.

## Caractéristiques principales

- tolérance de réglage +/-10% sur le débit,
- prise de mesure de débit / pression intégrée (Ø 6 mm),
- étanchéité du produit classe C selon EN 1751,
- température de fonctionnement : -20°C / +80°C.

## Services associés

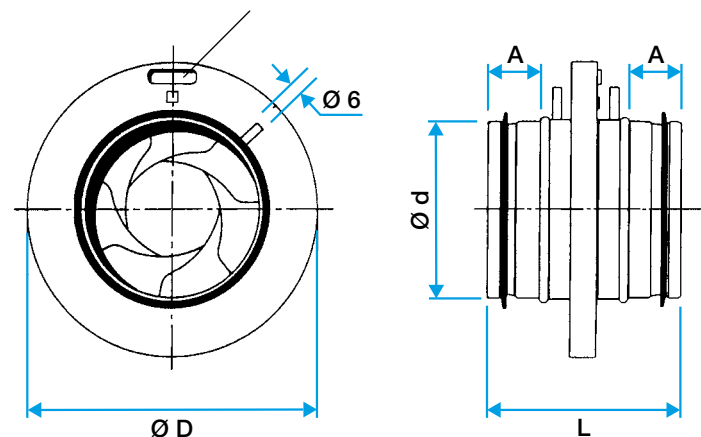
Garantie 2 ans

## Données aérauliques

Références	Plage de pression (Pa)
11055090	10-500
11055091	10-500
11055092	10-500
11055093	10-500
11055094	10-500
11055095	10-500
11055096	10-500
11055097	10-500
11055098	10-500

## Données dimensionnelles

Références	H (mm)	Ø (mm)	L (mm)	Poids (kg)
11055090	32	100	115	0,5
11055091	32	125	115	0,7
11055092	32	160	115	0,9
11055093	32	200	120	1,4
11055094	32	250	135	2,1
11055095	32	315	140	3,5
11055096	32	400	150	6,4
11055097	32	500	150	9,6
11055098	32	630	160	15,6



Dimensions Registre à Iris

## Données réglementaires

Références	Classe d'étanchéité à l'air	Classe d'étanchéité à l'air amont / aval
11055090	C	Sans
11055091	C	Sans
11055092	C	Sans
11055093	C	Sans
11055094	C	Sans
11055095	C	Sans
11055096	C	Sans
11055097	C	Sans
11055098	C	Sans

# Registre d'Equilibrage à Iris

## Courbes Produit

Références	Visuel courbe	Explicatif courbe
11055090		<ul style="list-style-type: none"> <li>&gt; Lecture rapide du débit ou de la charge.</li> <li>&gt; Lecture précise : utiliser la formule <math>Q_v = k \sqrt{P_m}</math>.</li> </ul>
11055091		<ul style="list-style-type: none"> <li>&gt; Lecture rapide du débit ou de la charge :</li> <li>- Débit : pour obtenir au travers d'un iris d125 un débit de 216m<sup>3</sup>/h (60l/s) à 80 Pa, il faut le régler sur la position 3.</li> <li>&gt; Lecture précise : utiliser la formule <math>Q_v = k \sqrt{P_m}</math>.</li> </ul>
11055092		<ul style="list-style-type: none"> <li>&gt; Lecture rapide du débit ou de la charge.</li> <li>&gt; Lecture précise : utiliser la formule <math>Q_v = k \sqrt{P_m}</math>.</li> </ul>
11055093		<ul style="list-style-type: none"> <li>&gt; Lecture rapide du débit ou de la charge :</li> <li>- Débit : pour obtenir au travers d'un iris d125 un débit de 216m<sup>3</sup>/h (60l/s) à 80 Pa, il faut le régler sur la position 3.</li> <li>&gt; Lecture précise : utiliser la formule <math>Q_v = k \sqrt{P_m}</math>.</li> </ul>

## Courbes Produit

Références	Visuel courbe	Explicatif courbe
11055094		<ul style="list-style-type: none"> <li>&gt; Lecture rapide du débit ou de la charge.</li> <li>&gt; Lecture précise : utiliser la formule <math>Q_v = k \sqrt{P_m}</math>.</li> </ul>
11055095		<ul style="list-style-type: none"> <li>&gt; Lecture rapide du débit ou de la charge.</li> <li>&gt; Lecture précise : utiliser la formule <math>Q_v = k \sqrt{P_m}</math>.</li> </ul>
11055096		<ul style="list-style-type: none"> <li>&gt; Lecture rapide du débit ou de la charge.</li> <li>&gt; Lecture précise : utiliser la formule <math>Q_v = k \sqrt{P_m}</math>.</li> </ul>
11055097		<ul style="list-style-type: none"> <li>&gt; Lecture rapide du débit ou de la charge.</li> <li>&gt; Lecture précise : utiliser la formule <math>Q_v = k \sqrt{P_m}</math>.</li> </ul>
11055098		<ul style="list-style-type: none"> <li>&gt; Lecture rapide du débit ou de la charge.</li> <li>&gt; Lecture précise : utiliser la formule <math>Q_v = k \sqrt{P_m}</math>.</li> </ul>

MESURE RÉGULATION CONNECTIVITÉ



## Isolement d'une branche de réseau

## Registre d'Isolément Circulaire RGE

Le registre RGE permet d'équilibrer et isoler manuellement un réseau circulaire tout en garantissant un très faible taux de fuite.



RGE à joint manuel

## PLUS PRODUIT

• étanchéité classe D selon la norme EN 1751.

## Gamme

Désignations	Références
RGE Ø100 Manuel	11055210
RGE Ø125 Manuel	11055211
RGE Ø160 Manuel	11055212
RGE Ø200 Manuel	11055213
RGE Ø250 Manuel	11055214
RGE Ø315 Manuel	11055215

## Données dimensionnelles

Références	H (mm)	Ø (mm)	L (mm)	Poids (kg)
11055210	45	100	158	0,45
11055211	45	125	158	0,56
11055212	45	160	158	0,7
11055213	45	200	158	0,9
11055214	45	250	178	1,05
11055215	45	315	178	1,7

## Principes de fonctionnement

L'ouverture et la fermeture du volet du RGE se réalisent grâce à la rotation de la poignée située sur un cavalier. En cas de fermeture, l'étanchéité est assurée par le joint moulé sur le disque.

## Description produit

Le registre RGE équilibre les débits et isole un réseau circulaire. Le RGE possède un volet avec joint pour minimiser la fuite du volet en position fermée et des joint d'étanchéité double lèvres à chaque jonction pour assurer la continuité avec le reste du réseau. Son cavalier haut permettant une isolation rapportée sans recouvrir la poignée.

## Domaines d'application

Neuf, Rénovation, Locaux tertiaires

## Mise en oeuvre

- en conduit circulaire.

## Caractéristiques principales

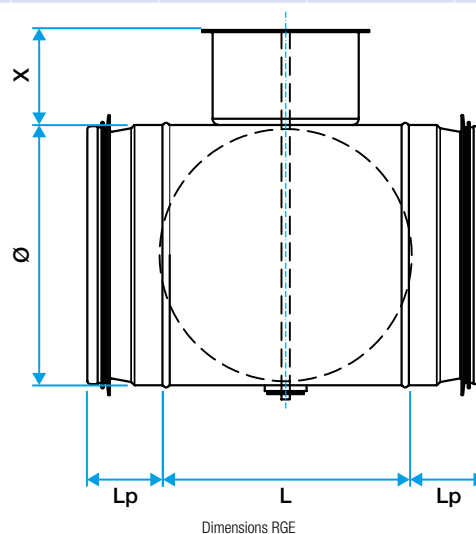
- acier galvanisé,
- étanchéité du volet : classe 3 (jusqu'au diamètre 160 mm inclus) et 4 (à partir du diamètre 200 mm) selon EN 1751,
- étanchéité du produit classe D selon EN 1751,
- température de fonctionnement jusqu'à 150°C.

## Services associés

Garantie 2 ans

## Données réglementaires

Références	Classe d'étanchéité à l'air	Classe d'étanchéité à l'air amont / aval
11055210	D	3
11055211	D	3
11055212	D	3
11055213	D	4
11055214	D	4
11055215	D	4



Dimensions RGE

Isolément d'une branche de réseau

# Registre d'Isolément Motorisable RGEM

Le registre RGE Motorisable permet d'équilibrer et d'isoler avec un moteur un réseau circulaire tout en garantissant un très faible taux de fuite.



RGEM à joint motorisable

## PLUS PRODUIT

- étanchéité classe D selon EN 1751,
- montage aisé d'un moteur.

## Gamme

Désignations	Références
RGE Ø100 Motorisable	11055216
RGE Ø125 Motorisable	11055217
RGE Ø160 Motorisable	11055218
RGE Ø200 Motorisable	11055219
RGE Ø250 Motorisable	11055220
RGE Ø315 Motorisable	11055221

## Données dimensionnelles

Références	H (mm)	Ø (mm)	L (mm)	Poids (kg)
11055216	50	100	158	0,68
11055217	50	125	158	0,79
11055218	50	160	158	0,93
11055219	50	200	158	1,15
11055220	50	250	178	1,3
11055221	50	315	178	1,95

## Principes de fonctionnement

L'ouverture et la fermeture du volet du RGE se réalisent grâce à un moteur qui doit être installé sur la platine.

## Description produit

Le registre RGE équilibre les débits et isole un réseau circulaire. Il possède un volet avec joint pour minimiser la fuite en position fermée et des joints d'étanchéité double lèvres à chaque jonction pour assurer la continuité avec le reste du réseau. Il est facilement motorisable grâce à sa platine dont la position haute permet une isolation rapportée sans la recouvrir.

## Domaines d'application

Neuf, Rénovation, Locaux tertiaires

## Mise en oeuvre

- en conduit circulaire.

## Caractéristiques principales

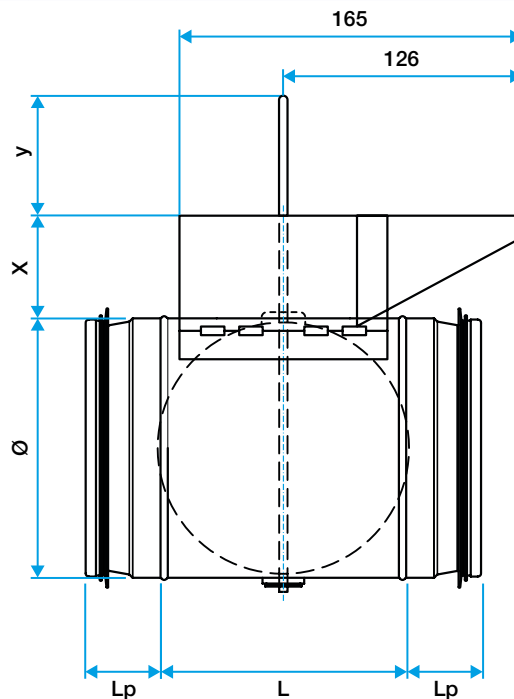
- acier galvanisé,
- étanchéité amont/aval du volet : classe 4 selon EN 1751,
- étanchéité du produit classe D selon EN 1751,
- platine de motorisation incluse,
- motorisation : 2 N.m pour les RGE Ø 125 à 200 et 4-5 N.m au-delà,
- température de fonctionnement : jusqu'à +150°C.

## Services associés

Garantie 2 ans

## Accessoires

Désignations	Références
MOTEUR CM 24-L TOUT OU RIEN	11055040
MOTEUR TF 230 TOUT OU RIEN	11055049
MOTEUR TF 24 TOUT OU RIEN	11055050
MOTEUR LM 24A TOUT OU RIEN	11055042
MOTEUR LM 230A TOUT OU RIEN	11055051
MOTEUR LM 230A SR PROPORT.	11055052
MOTEUR LM 24A SR PROPORTIONNEL	11055053
MOTEUR LF 24 SR PROPORT.	11055054
MOTEUR LF230 TOUT OU RIEN	11055081
MOTEUR LF 24 TOUT OU RIEN	11055082



Dimensions RGE motorisable

## Données réglementaires

Références	Classe d'étanchéité à l'air	Classe d'étanchéité à l'air amont / aval
11055216	D	3
11055217	D	3
11055218	D	3
11055219	D	3
11055220	D	3
11055221	D	3

## Isolement d'une branche de réseau

## Registre d'Isolément Manuel et Motorisable RGE

Le registre RGE équilibre et isole manuellement ou avec un moteur un réseau circulaire tout en garantissant un très faible taux de fuite.



RGE à joint manuel et motorisable

## PLUS PRODUIT

- étanchéité classe C selon EN 1751,
- manuel ou motorisable via un kit platine.

## Gamme

Désignations	Références
RGE Ø355 Manuel et Motorisable via kit	11055116
RGE Ø400 Manuel et Motorisable via kit	11055117
RGE Ø450 Manuel et Motorisable via kit	11055118
RGE Ø500 Manuel et Motorisable via kit	11055119
KIT PLATINE DE MOTORISATION POUR DIAMETRES 355 à 500mm	11055122

## Principes de fonctionnement

L'ouverture et la fermeture du volet du RGE se réalisent manuellement grâce à la rotation de la poignée ou grâce à un moteur après installation d'une platine. En cas de fermeture, l'étanchéité est assurée par le joint moulé sur le disque.

## Description produit

Le registre RGE équilibre les débits et isole un réseau circulaire. Il possède un volet avec joint pour minimiser la fuite en position fermée et des joints d'étanchéité double lèvres à chaque jonction pour assurer la continuité avec le reste du réseau. Son cavalier haut permet une isolation rapportée sans recouvrir la poignée verrouillable par vis.

## Domaines d'application

Locaux tertiaires

## Mise en oeuvre

- en conduit circulaire.

## Caractéristiques principales

- acier galvanisé,
- étanchéité amont/aval du volet : classe 4 selon EN 1751,
- étanchéité du produit classe C selon EN 1751,
- platine de motorisation à se procurer séparément,
- motorisation à se procurer séparément : 4-5 N.m pour les RGE Ø 355 à 450 et 10 N.m pour RGE Ø 500 mm,
- température de fonctionnement : 0 / 120°C.

## Services associés

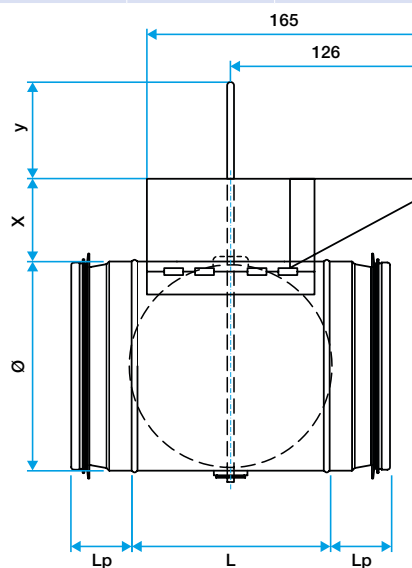
Garantie 2 ans

## Données réglementaires

Références	Classe d'étanchéité à l'air	Classe d'étanchéité à l'air amont / aval
11055116	C	3
11055117	C	3
11055118	C	3
11055119	C	3
11055122	Sans	Sans

## Données dimensionnelles

Références	H (mm)	Ø (mm)	L (mm)	Poids (kg)
11055116	85	355	200	2,94
11055117	85	400	200	4
11055118	85	450	200	4,6
11055119	85	500	200	5,25
11055122	6		162	0,15



Dimensions RGE manuel et motorisable

## Accessoires

Désignations	Références
KIT PLATINE DE MOTORISATION POUR DIAMETRES 355 à 500mm	11055122
MOTEUR LM 24A TOUT OU RIEN	11055042
MOTEUR LM 230A TOUT OU RIEN	11055051
MOTEUR LM 230A SR PROPORT.	11055052
MOTEUR LM 24A SR PROPORTIONNEL	11055053
MOTEUR LF 24 SR PROPORT.	11055054
MOTEUR LF230 TOUT OU RIEN	11055081
MOTEUR LF 24 TOUT OU RIEN	11055082
MOTEUR NM 230A SR PROPORT.	11055055
MOTEUR NM 230A TOUT OU RIEN	11055061
MOTEUR NM 24A TOUT OU RIEN	11055062
MOTEUR NM 24A SR PROPORTIONNEL	11055066

## Isolement d'une branche de réseau

## Registre d'Isolément Rectangulaire CRGE

Le registre CRGE équilibre et isole un réseau rectangulaire tout en garantissant un faible taux de fuite (étanchéité classe B et classe 3).



Registre d'isolement rectangulaire CRGE

## PLUS PRODUIT

- étanchéité classe B selon la norme EN 1751,
- version classe C disponible sur demande.

## Gamme

Désignations	Références
CRGE 200-1400 x 200-1400	11055204

## Principes de fonctionnement

L'ouverture et la fermeture des lamelles du CRGE se réalisent grâce à la rotation de son axe de commande. Cette rotation est possible via une poignée ou grâce à un moteur (disponibles en accessoires).

## Description produit

Le registre CRGE permet d'équilibrer les débits et d'isoler un réseau rectangulaire. Il est disponible de la dimension 200 x 200 mm à 1400 x 1400 mm par pas de 50 mm.

## Domaines d'application

Neuf, Rénovation, Locaux tertiaires

## Mise en œuvre

- en conduit rectangulaire.

## Caractéristiques principales

- acier galvanisé,
- étanchéité aéroulrique renforcée par joint sur les lamelles et le cadre : étanchéité classe 3 suivant EN 1751 jusqu'à 1500 Pa,
- étanchéité classe B selon la norme EN 1751 (classe C sur demande),
- largeur : lamelle = 100 mm ; cadre = 130 mm,
- entraînement par roues dentées en dehors du flux d'air (déplacement opposé),
- axe moteur : carré de 12 mm (diagonale de 17mm),
- plage de fonctionnement : -20°C / +80°C,
- vitesse admissible jusqu'à 10 m/s.

## Services associés

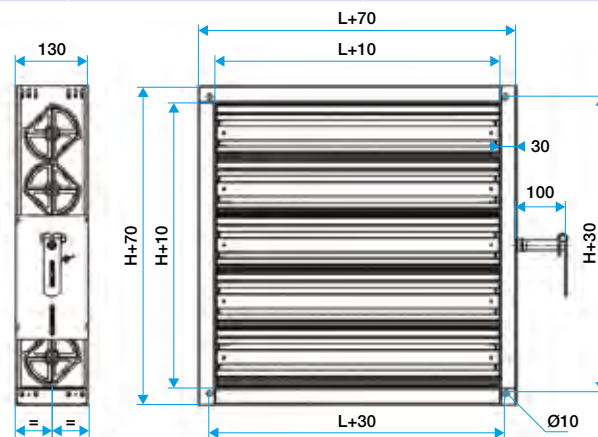
Garantie 2 ans

## Accessoires

Désignations	Références
MOTEUR LM 24A TOUT OU RIEN	11055042
MOTEUR SM 24A TOUT OU RIEN	11055044
MOTEUR LM 230A TOUT OU RIEN	11055051
MOTEUR LM 230A SR PROPORT.	11055052
MOTEUR LM 24A SR PROPORTIONNEL	11055053
MOTEUR LF 24 SR PROPORT.	11055054
MOTEUR NM 230A SR PROPORT.	11055055
MOTEUR NM 230A TOUT OU RIEN	11055061
MOTEUR NM 24A TOUT OU RIEN	11055062
MOTEUR NM 24A SR PROPORTIONNEL	11055066
MOTEUR SF24A SR PROPORTIONNEL	11055067
MOTEUR SM 230 SR PROPORTIONNEL	11055068
MOTEUR SM 24 SR PROPORTIONNEL	11055069
MOTEUR LF230 TOUT OU RIEN	11055081
MOTEUR LF 24 TOUT OU RIEN	11055082

## Données dimensionnelles

Références	H (mm)	L (mm)
11055204	200-1400	200-1400



Dimensions CRGE

## Données aéroulriques

Références	Plage de pression (Pa)
11055204	0-1500

## Données réglementaires

Références	Classe d'étanchéité à l'air	Classe d'étanchéité à l'air amont / aval
11055204	B	3

## Isolement d'une branche de réseau

## Clapet anti-retour

Dans les installations de ventilation fonctionnant de manière ponctuelle, en cas d'arrêt du ventilateur, le clapet anti-retour va empêcher l'air extérieur de s'introduire dans le bâtiment et donc les pertes énergétiques.



## PLUS PRODUIT

- économie d'énergie et confort en cas d'arrêt du ventilateur,
- facilité d'installation.

## Gamme

Désignations	Références
Clapet anti-retour Ø 80	11094680
Clapet anti-retour Ø 100	11094681
Clapet anti-retour Ø 125	11094682
Clapet anti-retour Ø 150	11094683
Clapet anti-retour Ø 160	11094684
Clapet anti-retour Ø 200	11094685
Clapet anti-retour Ø 250	11094686
Clapet anti-retour Ø 315	11094687
Clapet anti-retour Ø 355	11094688
Clapet anti-retour Ø 400	11094689

## Principes de fonctionnement

Grâce à un ressort, les volets du clapet anti-retour se ferment dès que le ventilateur a arrêté de fonctionner.

## Description produit

Le clapet anti-retour est composé d'un corps en acier et de deux volets munis de ressorts qui se ferment dès que le ventilateur cesse de fonctionner. Ainsi, le réseau est isolé de l'intrusion d'air extérieur et donc de perturbations thermiques.

## Domaines d'application

Habitat résidentiel individuel, Neuf, Rénovation, Locaux tertiaires

## Mise en oeuvre

- se monte par simple emboîtement dans un conduit circulaire,
- dans le cas d'un montage vertical, les volets doivent s'ouvrir vers le haut,
- Bien respecter le sens de pose afin que les volets soient en position ouverte lors du fonctionnement du ventilateur.

## Caractéristiques principales

- corps en acier,
- volets en aluminium,
- joint sur-moulé assurant l'étanchéité entre le clapet et le conduit (un double joint à partir du diamètre 250) et entre le volet une fois fermé et le corps du clapet.

## Services associés

Garantie 2 ans



## PROTECTION INCENDIE

Fort d'une expertise de plus de 30 ans, Aldes propose une gamme complète de solutions contribuant à protéger la vie de chacun. Pour bien lutter contre l'incendie, il est essentiel d'associer deux techniques :

- le désenfumage qui permet d'extraire les fumées produites par l'incendie pour créer un sas d'air respirable qui permet aux occupants de quitter le bâtiment et aux secours d'intervenir
- le compartimentage qui empêche la propagation des flammes et fumées à l'ensemble du bâtiment en rétablissant le degré coupe-feu des parois.

## CLAPETS ET CARTOUCHES COUPE-FEU



Cartouche Coupe-feu  
CF1/CF2  
p. 232



ISONE® 2.1  
circulaire  
p. 233

## Cartouche et bouche de terminal

## Cartouche Coupe-feu CF1/CF2

La Cartouche Coupe-feu CF1/CF2 fait partie de la gamme de clapets terminaux coupe-feu à destination des bâtiments tertiaires et industriels.



Cartouche coupe-feu CF1/ CF2

## PLUS PRODUIT

- disponible en degré coupe-feu 1h ou 2h,
- large choix d'installations possible,
- idéal pour restaurer le degré coupe-feu dans les réseaux de VMC.

## RÈGLEMENTATIONS &amp; CONFORMITÉ(S)

Numéro PV CE : 1396-CPD-0055

## Gamme

Désignations	Références
Cartouche coupe-feu EI120S	
CF2 Ø 100 mm (EI120S)	11040435
CF2 Ø 125 mm (EI120S)	11040436
CF2 Ø 150 mm (EI120S)	11040437
CF2 Ø 160 mm (EI120S)	11040438
CF2 Ø 200 mm (EI120S)	11040439
Cartouche coupe-feu EI60S	
CF1 Ø 100 mm (EI60S)	11040430
CF1 Ø 125 mm (EI60S)	11040431
CF1 Ø 150 mm (EI60S)	11040432
CF1 Ø 160 mm (EI60S)	11040433
CF1 Ø 200 mm (EI60S)	11040434

## Données dimensionnelles

Références	Ø (mm)
11040430	100
11040431	125
11040432	150
11040433	160
11040434	200
11040435	100
11040436	125
11040437	150
11040438	160
11040439	200

## Principes de fonctionnement

Les Cartouches Coupe-feu CF1/CF2 s'insèrent dans un conduit aéraulique en partie terminale. En cas d'incendie, les clapets terminaux coupe-feu se ferment et empêchent le feu et le fumées de se répandre dans le conduit.

## Description produit

La cartouche CF1/CF2 fait partie de la gamme de clapets terminaux coupe-feu à destination des bâtiments tertiaires et industriels. Disponibles en degré coupe-feu d'1h ou 2h, ces clapets terminaux permettent de restaurer le degré coupe-feu d'une paroi en fin de conduit aéraulique dans les réseaux de VMC.

## Domaines d'application

Neuf, Rénovation, Locaux tertiaires

## Mise en oeuvre

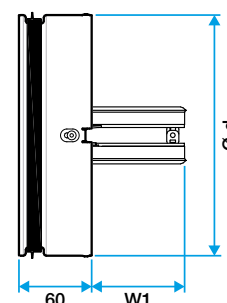
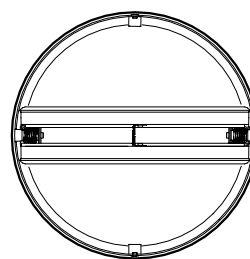
- installations possibles :
  - à l'intérieur de la gaine dans les traversées de la cloison coupe-feu,
  - au bout de la gaine devant la bouche de ventilation.
- l'axe de la lame doit être horizontal ou vertical.

## Caractéristiques principales

- certifié NF S 61937-1 et NF S 61937-5
- certifié CE selon EN15650,
- classement de résistance au feu :
  - CF1 = EI 60 S - (Ve Ho i o) sous 300 Pa,
  - CF2 = EI 120 S - (Ve Ho i o) sous 300 Pa.
- fermeture du clapet terminal par déclenchement du fusible thermique.

## Services associés

Garantie 2 ans



Encombrement (mm)



## Clapet coupe-feu

## ISONE® 2.1 circulaire

> Les clapets ISONE® 2.1 sont faciles à choisir : un seul modèle pour toutes les cloisons et tous les degrés coupe-feu.



Clapet ISONE 2 circulaire

## PLUS PRODUIT

- Un seul modèle de clapet pour toutes les cloisons : facile à choisir
- Poignée ergonomique de réarmement rapide : 2 secondes suffisent
- Axe inox en option pour environnements difficiles
- Boîtier de commande déporté en option, 0,7m ou 3m
- Mécanisme unique, du clapet le plus simple au plus équipé : facile à choisir, installer et maintenir

## Gamme

Désignations	Références
ISONE®2 FTE70 Ø 125 mm Stock	11043346
ISONE®2 FTE70 Ø 160 mm Stock	11043347
ISONE®2 FTE70 Ø 200 mm Stock	11043348
ISONE®2 FTE70 Ø 250 mm Stock	11043349
ISONE®2 FTE70 Ø 315 mm Stock	11043371
ISONE®2 FTE70 Ø 355 mm Stock	11043378
ISONE®2 FTE70 Ø 400 mm Stock	11043379

## Principes de fonctionnement

- Le clapet est ouvert en position d'attente.
- Il s'ouvre sur ordre du CMSI ou de la canne thermique et passe ainsi en position de sécurité (fermé).
- Il est réarmable à distance grâce à la motorisation.

## Description produit

- Clapets coupe-feu destinés aux bâtiments tertiaires (ERP, IGH)
- Ils restituent le degré coupe-feu des cloisons traversées par une gaine de ventilation.
- Equipé de fusible thermique de déclenchement 70°C par défaut
- Commandable par bobine électromagnétique 24/48Vcc à émission, 24Vcc ou 48Vcc à rupture
- Moteur de réarmement 24/48V
- Degré coupe-feu jusqu'à 120 minutes sur toutes les cloisons usuelles

## Domaines d'application

Neuf, Rénovation, Locaux tertiaires

## Mise en oeuvre

- Installation sans scellement sur cloison légère, même avec chevêtre post-montage
- Montage encastré sur :
  - Mur/ dalle béton et béton cellulaire
  - Mur carreaux de plâtre
  - Plaques de plâtre type A (1h) et type F (2h)
- Montage déporté sur PROMAT / GEOSTAF
- Positionnement sur cloisons légères grâce aux pattes d'installation
- EXAP EN 15882-2:2015, règles X.45 et X.46 : cotes de réservation étendues
- Respecter les rapports de classement au feu lors de la mise en oeuvre

## Caractéristiques principales

- Certifié et conforme NF S 61937-5 et NF537
- Marqué CE selon EN 15650 : 1812-CPR-1837
- Étanchéité classe C selon EN 1751 en standard
- EI 120 S -500Pa sur mur et dalle béton, béton cellulaire, plaque de plâtre type F, montage déporté PROMAT/ Geostaf
- EXAP EN 15882-2:2015 : règles X.45 et X.46
- Gamme de D100 mm à D900mm

## RÉGLEMENTATIONS &amp; CONFORMITÉ(S)

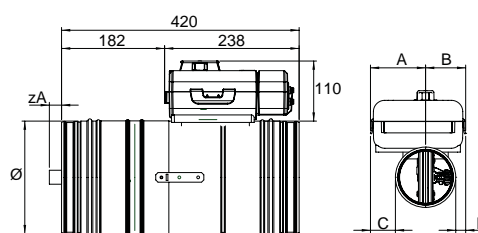
Numéro PV CE : 1812-CPR-1837

## Données générales

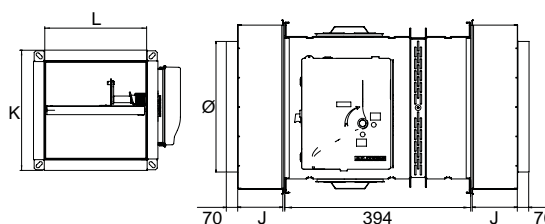
Références	Section de passage d'air libre (dm²)
11043346	0,89
11043347	1,57
11043348	2,59
11043349	4,22
11043371	6,93
11043378	8,72
11043379	11,24

## Données dimensionnelles

Références	A (mm)	B (mm)	C (°)	D (°)	Ø (mm)	Poids (kg)
11043346	97	70	32	8	125	2,2
11043347	97	70	15		160	2,8
11043348	97	70			200	3,5
11043349	97	70			250	3,7
11043371	127	40			315	5,6
11043378	127	40			355	7,6
11043379	127	40			400	8,4



- ISONE 2 PM : D100 à D500



- ISONE 2 GM : D560 à D900

# ISONE® 2.1 circulaire

## Caractéristiques complémentaires

- Mécanisme 100% évolutif
- Clapet unique adaptable sur toutes les parois
- Installation sur cloison légère avec chevêtre post montage
- Poignée de réarmement indiquant la position du clapet
- Large boîtier de raccordement électrique
- Axe inox en option pour environnement hostile
- Boîtier de commande déporté en option
- Faible pertes de charges

## Services associés

Garantie 2 ans

## Données aérodynamiques

Références	Perte de charge à 10 m/s (Pa)	Perte de charge à 12 m/s (Pa)	Perte de charge à 2 m/s (Pa)	Perte de charge à 4 m/s (Pa)	Perte de charge à 6 m/s (Pa)	Perte de charge à 8 m/s (Pa)
11043346	41	58	2	7	15	27
11043347	30	42	2	5	11	19
11043348	26	37	2	5	10	17
11043349	20	29	1	4	8	13
11043371	20	28	1	4	8	13
11043378	18	25	1	4	7	12
11043379	16	23	1	3	7	11





# DIFFUSION D'AIR

Aldes, spécialiste en aéraulique, met à votre disposition une gamme complète de grilles et diffuseurs à la fois pour le soufflage et la reprise.

Tout a été pensé pour vous : installation facile, fonctionnement silencieux et intégration parfaite - design travaillé, finitions soignées, large palette de coloris voire personnalisation complète (Aldes Architect™).

## PETITS TERMINAUX INTÉRIEURS



Série SR 135 - acier  
p. 238

Série SR 143 - acier  
p. 239

Série SR 145 - acier  
p. 240

Série SR 149 -  
plastique  
p. 241

Série BIM2 300 -  
aluminium  
p. 242

Série BIM2 320 -  
aluminium  
p. 243

Série BEM 780 -  
aluminium  
p. 244

## GRILLES SIMPLE ET DOUBLE DÉFLEXION



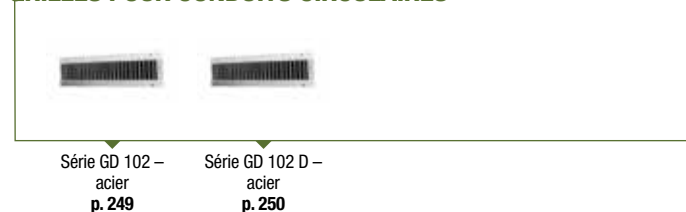
Série AC 101 -  
aluminium  
p. 245

Série AC 102 D -  
aluminium  
p. 246

Série SC 101 - acier  
p. 247

Série SC 102 D -  
acier  
p. 248

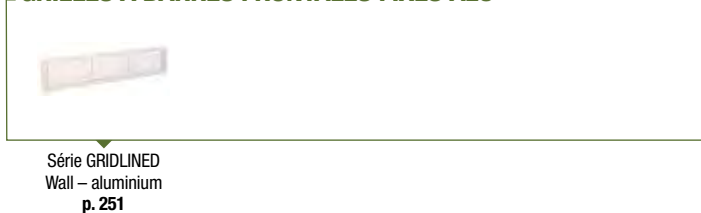
## GRILLES POUR CONDUITS CIRCULAIRES



Série GD 102 -  
acier  
p. 249

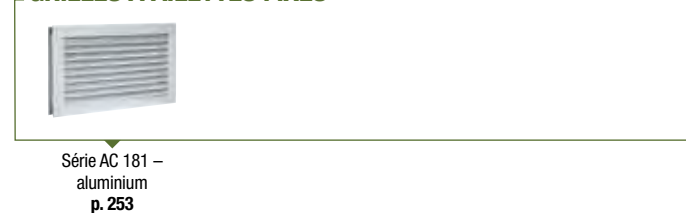
Série GD 102 D -  
acier  
p. 250

## GRILLES À BARRES FRONTALES FIXES ALU



Série GRIDLINED  
Wall - aluminium  
p. 251

## GRILLES À AILETTES FIXES



Série AC 181 -  
aluminium  
p. 253

## DIFFUSEURS PLAFONNIERS



Série SC 831 – acier  
p. 254



Série A 842 – aluminium  
p. 255



Série A 842 TP – aluminium  
p. 256



Série SC 310 R – acier  
p. 258



Série SC 319 R – acier  
p. 259



Série SC 360 R – acier  
p. 260



Série SC 369 R – acier  
p. 261



Série SF 704 – acier  
p. 262



Série SF 704 TP – acier  
p. 263



Série SF 704 R TP – acier  
p. 264



Série AF704 – aluminium  
p. 265

## DIFFUSEURS À FENTES



Série LINED®  
Slim – aluminium  
p. 266



Série SF 785 – acier  
p. 269

## DIFFUSEURS À JET HÉLICOÏDAL



Série SF 786 – acier  
p. 270



Série TWISTED®  
850 – acier  
p. 271



Série SR 861 – acier  
p. 273



Série SF 861 T – acier  
p. 274

## DIFFUSEURS GRANDE PORTÉE



Série AR 190 – aluminium  
p. 275

## VOLETS DE SUPPRESSION



Série AVF 75 – aluminium  
p. 276



Série ANF 75 – aluminium  
p. 277



Série ATO 75 – aluminium  
p. 278

## GRILLES PETITES ET GRANDES DIMENSIONS



Série AG 638 – aluminium  
p. 279



Série AG 639 – aluminium  
p. 280



Série AWA 251 – aluminium  
p. 281

## EDICULES DE TOITURE



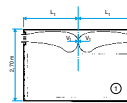
Série AP 639 – aluminium  
p. 283

## GRILLES EXTÉRIEURES CIRCULAIRES



Série AR 637 – aluminium  
p. 284

## DONNÉES TECHNIQUES



p. 286

Bouche à noyau

Série SR 135 - acier

La bouche à noyau SR 135 esthétique réglable assure la diffusion ou la reprise d'air avec un faible niveau acoustique.



Bouche SR 135

PLUS PRODUIT

- esthétique,
- faible niveau acoustique,
- débit réglable.

Gamme

Désignations	Références
SR 135 D80 S/E ACOUS RAL9003	11052276
SR 135 D100 S/E ACOUS RAL9003	11052277
SR 135 D125 S/E ACOUS RAL9003	11052278
SR 135 D160 S/E ACOUS RAL9003	11052279
SR 135 D200 S/E ACOUS RAL9003	11052280

Données dimensionnelles

Références	C (mm)	Ø (mm)	Ø A (mm)	Ø B (mm)
11052276	15	80	80	106
11052277	15	100	100	135
11052278	15	125	125	160
11052279	15	160	160	194
11052280	18	200	200	238

Principes de fonctionnement

La bouche SR 135 est munie d'un noyau réglable pour ajuster sur site le débit d'air. Son noyau central est également pourvu d'un absorbant acoustique pour assurer un faible niveau sonore dans le local.

Description produit

La bouche SR 135 a une esthétique très discrète pour faciliter son intégration au mur ou au plafond. Grâce à son noyau acoustique absorbant, elle est aussi très discrète phoniquement. Enfin, le débit d'air peut-être ajusté via son noyau réglable.

Domaines d'application

Neuf, Rénovation, Locaux tertiaires

Mise en oeuvre

- montage mural ou plafond,
- fixation directement dans le conduit à l'aide de ressorts à friction fournis, ou à l'aide d'une manchette de raccordement.

Caractéristiques principales

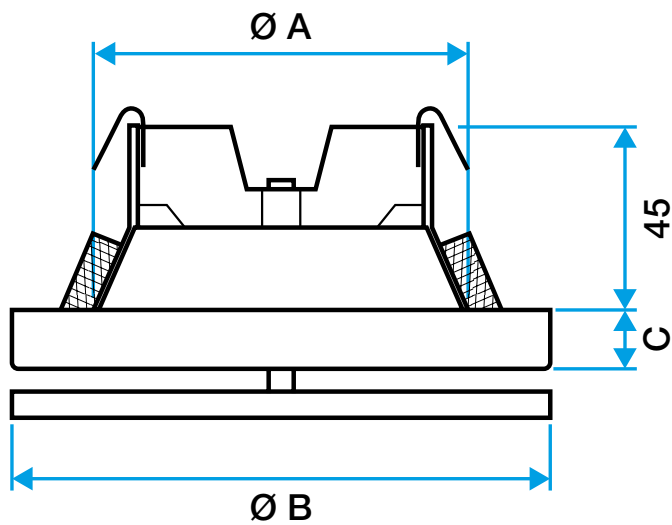
- acier avec peinture époxy blanc RAL 9003 avec 30% de brillance,
- débit réglable grâce au noyau blocable par contre-écrou,
- absorbant acoustique au niveau du noyau.

Services associés

Garantie 2 ans

Accessoires

Désignations	Références
Manchette placo L 100 pour SR 135	11053970
Manchette placo L 100 pour SR 135	11053971
Manchon Placo L 100	11053972
Manchette placo L 100 pour SR 135	11053973
Manchette placo L 100 pour SR 135	11053974



Bouche SR 135

Données aérauliques

Références	Débit de confort pour Lw < NR 25 (m³/h)
11052276	40
11052277	80
11052278	150
11052279	250
11052280	300

Bouche à noyau

# Série SR 143 - acier

La bouche à noyau SR 143 en acier au débit réglable sur site assure la reprise d'air.



Bouche SR 143

## PLUS PRODUIT

- débit réglable,
- manchette de raccordement murale incluse.



## Gamme

Désignations	Références
SR 143 D80	11052225
SR 143 D100	11052226
SR 143 D125	11052227
SR 143 D160	11052228
SR 143 D200	11052229

## Principes de fonctionnement

La bouche SR 143 est munie d'un noyau réglable pour ajuster sur site le débit d'air.

## Description produit

La bouche SR 143 a un noyau réglable qui permet d'ajuster sur site le débit d'air de reprise du local.

## Domaines d'application

Neuf, Rénovation, Locaux tertiaires

## Mise en oeuvre

- montage mural ou plafond,
- fixation directement dans le conduit à l'aide d'une manchette de raccordement.

## Caractéristiques principales

- acier avec peinture époxy blanc RAL 9003 avec 30% de brillance,
- débit réglable grâce au noyau blocable par contre-écrou,
- anneau extérieur muni d'un joint d'étanchéité,
- manchette de raccordement murale incluse.

## Services associés

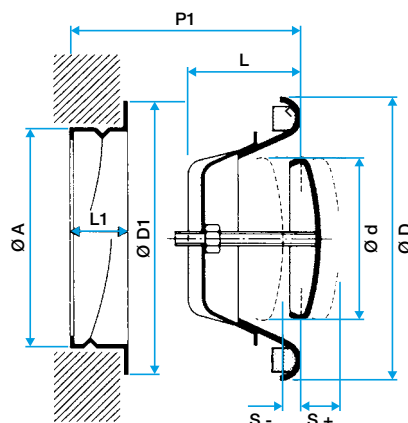
Garantie 2 ans

## Accessoires

Désignations	Références
Manchette placo lisse L100 pour SR 143-145	11053356
Manchette placo lisse L100 pour SR 143-145	11053357
Manchette placo lisse L100 pour SR 143-145	11053358
Manchette placo lisse L100 pour SR 143-145	11053359

## Données dimensionnelles

Références	Ø A (mm)	Ø D (mm)	L (mm)	L1 (mm)	L2 (mm)	P1 (mm)
11052226	100	137	47	50	130	62
11052227	125	161	49	50	130	62
11052228	160	218	60	50	130	62
11052229	200	248	75	50	130	62
11052225						



Bouche SR 143 avec manchette

## Données aérauliques

Références	Débit de confort pour $L_w < NR 30$ (m³/h)
11052226	80
11052227	100
11052228	150
11052229	190

## Bouche à noyau

# Série SR 145 - acier

La bouche à noyau SR 145 en acier au débit réglable sur site assure le soufflage d'air.



Bouche SR 145



## PLUS PRODUIT

- débit réglable,
- manchette de raccordement murale incluse.

## Gamme

Désignations	Références
SR 145 D100	11052204
SR 145 D125	11052205
SR 145 D160	11052206
SR 145 D200	11052207

## Données dimensionnelles

Références	Ø A (mm)	Ø D (mm)	L (mm)	L1 (mm)	L2 (mm)	P1 (mm)
11052204	100	137	47	50	130	62
11052205	125	161	49	50	130	62
11052206	160	218	60	50	130	62
11052207	200	248	75	50	130	62

## Principes de fonctionnement

La bouche SR 145 est munie d'un noyau réglable pour ajuster sur site le débit d'air.

## Description produit

La bouche SR 145 a un noyau réglable qui permet d'ajuster sur site le débit d'air de soufflage du local.

## Domaines d'application

Neuf, Rénovation, Locaux tertiaires

## Mise en œuvre

- montage mural ou plafond,
- fixation directement dans le conduit à l'aide d'une manchette de raccordement.

## Caractéristiques principales

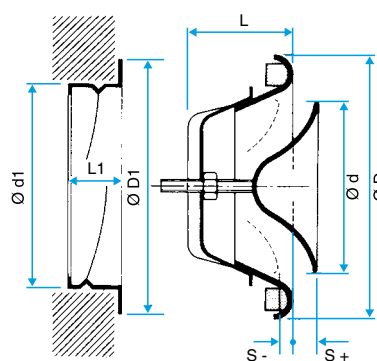
- acier avec peinture époxy blanc RAL 9003 avec 30% de brillance,
- débit réglable grâce au noyau blocable par contre-écrou,
- anneau extérieur muni d'un joint d'étanchéité,
- manchette de raccordement murale incluse.

## Services associés

Garantie 2 ans

## Accessoires

Désignations	Références
Manchette placo lisse L100 pour SR 143-145	11053356
Manchette placo lisse L100 pour SR 143-145	11053357
Manchette placo lisse L100 pour SR 143-145	11053358
Manchette placo lisse L100 pour SR 143-145	11053359



Bouche SR 145 avec manchette

## Données aérauliques

Références	Débit de confort pour Lw < NR 30 (m³/h)
11052204	80
11052205	100
11052206	150
11052207	190



Bouche à noyau

# Série SR 149 - plastique

La bouche à noyau SR 149 en plastique au débit réglable sur site assure le soufflage ou la reprise d'air.



Bouche SR 149

## PLUS PRODUIT

- débit réglable,
- manchette de raccordement murale incluse.

## Gamme

Désignations	Références
SR 149 D100	11001996
SR 149 D125	11001997
SR 149 D150	11001998
SR 149 D200	11001999

## Principes de fonctionnement

La bouche SR 149 est munie d'un noyau réglable pour ajuster sur site le débit d'air.

## Description produit

La bouche plastique SR 149 a un noyau réglable qui permet d'ajuster sur site le débit d'air de soufflage ou de reprise du local.

## Domaines d'application

Neuf, Rénovation, Locaux tertiaires

## Mise en oeuvre

- montage mural ou plafond,
- fixation directement dans le conduit à l'aide d'une manchette de raccordement.

## Caractéristiques principales

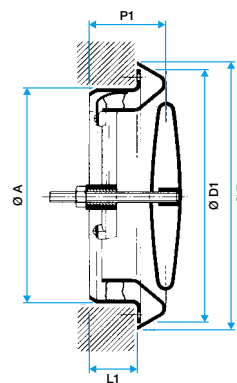
- plastique (polypropylène) blanc RAL 9010,
- débit réglable grâce au noyau blocable par contre-écrou,
- anneau extérieur muni d'un joint d'étanchéité,
- manchette de raccordement murale incluse.

## Services associés

Garantie 2 ans

## Données dimensionnelles

Références	Ø B (mm)	Ø C (mm)	Ø D (mm)	Ø D1 (mm)
11001996	100	80	150	122
11001997	125	100	170	155
11001998	150	120	190	168
11001999	200	170	240	220



Bouche SR 149 avec manchette

## Données aérauliques

Références	Débit de confort pour $L_w < NR 30$ (m³/h)
11001996	80
11001997	100
11001998	150
11001999	190

## Petit terminal

# Série BIM2 300 - aluminium

Le petit terminal BIM2 300 permet le soufflage et la reprise dans toutes applications de ventilation simple ou double flux des petits locaux tertiaires.



Bouche BIM2 300

## PLUS PRODUIT

- esthétique moderne,
- très belle finition,
- installation simple dans tous types de plafonds.

## Gamme

Désignations	Références
BIM2 300 Blanc - D125	11052292
BIM2 300 Blanc - D160	11052293
BIM2 300 Blanc - D200	11052294

## Principes de fonctionnement

Le petit terminal BIM2 300 permet le soufflage et la reprise pour toutes applications de ventilation simple ou double flux dans les petits locaux tertiaires.

## Description produit

Le BIM2 300 est un petit terminal esthétique en aluminium pour le soufflage et la reprise dans toutes applications de ventilation simple ou double flux des petits locaux tertiaires. Il s'installe au mur ou au plafond et est disponible du Ø 125 au Ø 200 mm.

## Domaines d'application

Neuf, Rénovation, Locaux tertiaires

## Mise en oeuvre

- positionnement mural ou plafond,
- en montage plafond, impératif de mettre le câble de sécurité fourni.

## Caractéristiques principales

- bouche en aluminium injecté de très belle finition,
- finition peinture époxy, teinte blanc RAL 9003 mat 30%,
- fixation par clips dans le manchon métallique dédié,
- manchette munie de pattes pour une installation rapide « quart de tour » adaptée aux plafonds types BA13 ou staff.

## Services associés

Garantie 2 ans

## Données aérauliques

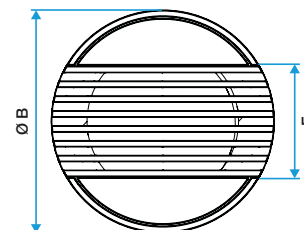
Références	Débit de confort pour Lp 10 A < 35 dB(A) (m³/h)
11052292	100
11052293	150
11052294	230

## Accessoires

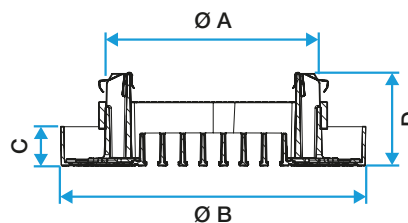
Désignations	Références
Manchette BIM Ø 125	11053352
Manchette tôle à épaulement Ø 125 mm	11012220
Manchette tôle 3 pattes Ø 125 mm	11012252
Manchette mâle Ø 124 mm	11012250
MANCH.TOLE D125 H300 TRIDENT	11022055
Rondelle de blocage Ø 125 mm	11087043
Manchette BIM Ø 160	11053353
Manchette tôle 3 pattes Ø 160 mm	11012254
Manchette BIM Ø 200	11053354

## Données dimensionnelles

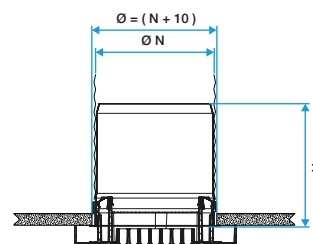
Références	H (mm)	C (mm)	D (mm)	Ø A (mm)	Ø B (mm)	Ø N (mm)	F (mm)
11052292	130	22	52	122	172	125	86
11052293	127	22	52	157	213	160	120
11052294	127	22	52	172	253	200	136



Bouche BIM2 300 - Vue de devant



Bouche BIM2 300 - Vue de côté



Bouche BIM2 300 avec sa manchette métallique

Petit terminal

# Série BIM2 320 - aluminium

Le petit terminal BIM2 320 permet le soufflage dans toutes applications de ventilation simple ou double flux des petits locaux tertiaires.



Bouche BIM2 320

## PLUS PRODUIT

- esthétique moderne,
- très belle finition,
- installation simple dans tous types de plafonds.

## Gamme

Désignations	Références
BIM2 320 Blanc - D125	11052297
BIM2 320 Blanc - D160	11052298
BIM2 320 Blanc - D200	11052299

## Principes de fonctionnement

Le petit terminal BIM2 320 permet le soufflage avec une déflexion de 90° pour toutes applications de ventilation simple ou double flux dans les petits locaux tertiaires.

## Description produit

Le BIM2 320 est un petit terminal esthétique en aluminium pour le soufflage avec une déflexion de 90° dans toutes applications de ventilation simple ou double flux des petits locaux tertiaires. Il s'installe au mur ou au plafond et est disponible du Ø 125 au Ø 200 mm.

## Domaines d'application

Neuf, Rénovation, Locaux tertiaires

## Mise en oeuvre

- positionnement mural ou plafond,
- en montage plafond, impératif de mettre le câble de sécurité fourni.

## Caractéristiques principales

- bouche en aluminium injecté de très belle finition,
- déflexion 90°,
- finition peinture époxy, teinte blanc RAL 9003 mat 30%,
- fixation par clips dans le manchon métallique dédié,
- manchette munie de pattes pour une installation rapide « quart de tour » adaptée aux plafonds types BA13 ou staff.

## Services associés

Garantie 2 ans

## Données aérauliques

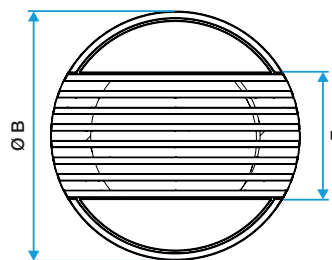
Références	Débit de confort pour Lp 10 A < 35 dB(A) (m³/h)
11052297	100
11052298	150
11052299	230

## Accessoires

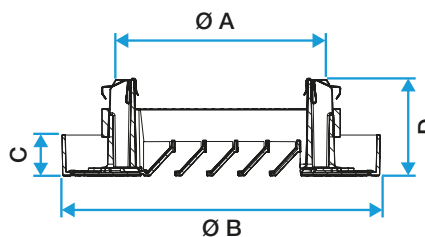
Désignations	Références
Manchette BIM Ø 125	11053352
Manchette tôle à épaulement Ø 125 mm	11012220
Manchette tôle 3 pattes Ø 125 mm	11012252
Manchette mâle Ø 124 mm	11012250
MANCH.TOLE D125 H300 TRIDENT	11022055
Rondelle de blocage Ø 125 mm	11087043
Manchette BIM Ø 160	11053353
Manchette tôle 3 pattes Ø 160 mm	11012254
Manchette BIM Ø 200	11053354

## Données dimensionnelles

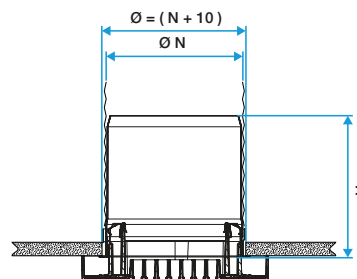
Références	H (mm)	C (mm)	D (mm)	Ø A (mm)	Ø B (mm)	Ø N (mm)	F (mm)
11052297	130	22	52	122	172	125	86
11052298	127	22	52	157	213	160	120
11052299	127	22	52	172	253	200	136



Bouche BIM2 320 - Vue de devant



Bouche BIM2 320 - Vue de côté



Bouche BIM2 320 avec sa manchette métallique

Petit terminal

# Série BEM 780 - aluminium

Le petit terminal BEM 780 permet la reprise d'air dans les petits locaux tertiaires avec une faible perte de charge.



Bouche BEM 780

## PLUS PRODUIT

- faible perte de charge,
- installation simple.

## Gamme

Désignations	Références
BEM 780 Blanc - D125	11052246
BEM 780 Blanc - D160	11052247
BEM 780 Blanc - D200	11052248

## Principes de fonctionnement

Le petit terminal BEM 780 en aluminium repoussé fonctionne en reprise d'air dans les petits locaux tertiaires avec une faible perte de charge.

## Description produit

Le petit terminal BEM 780 assure la reprise d'air dans les petits locaux tertiaires avec une faible perte de charge. Facile d'installation au mur ou au plafond, il est disponible du Ø 125 au Ø 200 mm.

## Domaines d'application

Neuf, Rénovation, Locaux tertiaires

## Mise en oeuvre

- positionnement mural ou plafond,
- fixation en paroi par emboîtement dans le conduit,
- fixation en plafond par utilisation des pattes de montage disponibles en accessoire.

## Caractéristiques principales

- encadrement en aluminium repoussé,
- noyau constitué d'une maille de 12,5 x 12,5 mm,
- finition aluminium peinture époxy, teinte blanc RAL 9003,
- fixation :
  - en paroi par emboîtement dans le conduit (vissage si nécessaire),
  - en plafond par utilisation des pattes de montage fournies en accessoire.

## Services associés

Garantie 2 ans

## Données aérauliques

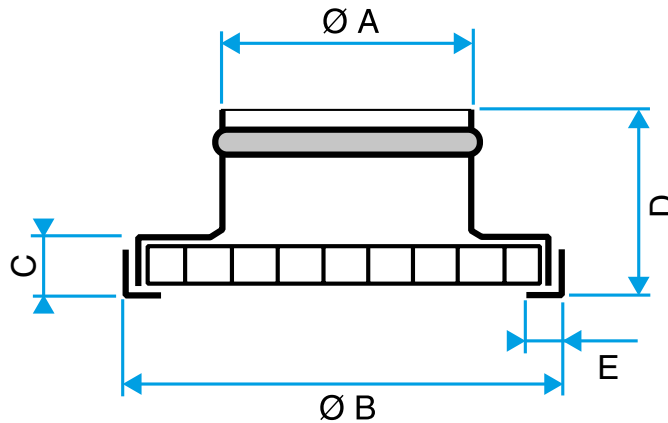
Références	Débit de confort pour Lw < NR 30 (m³/h)
11052246	160
11052247	250
11052248	380

## Accessoires

Désignations	Références
Pattes de montage pour BEM et BIM	11053493
Manchette tôle 3 pattes Ø 160 mm	11012254

## Données dimensionnelles

Références	C (mm)	D (mm)	Ø A (mm)	Ø B (mm)	Ø N (mm)
11052246	14	55	123	160	125
11052247	14	55	158	200	160
11052248	14	55	198	248	200



Bouche BEM 780

## Grille murale

## Série AC 101 - aluminium

La grille murale AC 101 en aluminium permet la reprise d'air dans un local pour des installations de ventilation ou de conditionnement d'air.



Grille AC 101

## PLUS PRODUIT

- ailettes réglables,
- esthétique,
- montage / démontage facile.

## Gamme

Désignations	Références
AC 101	11002001
<b>AC 101 F3 - Grille SD</b>	
AC 101 F3 200X100	11050537
AC 101 F3 250X100	11050538
AC 101 F3 300X100	11050539
AC 101 F3 400X200	11050547

## Principes de fonctionnement

La grille AC 101 à simple déflexion a des ailettes horizontales mobiles, orientables individuellement, pour pouvoir régler la bonne reprise de l'air dans le local.

## Description produit

La grille AC 101 est une grille murale en aluminium anodisé à simple déflexion avec ailettes verticales mobiles et réglables individuellement.

## Domaines d'application

Neuf, Rénovation, Locaux tertiaires

## Mise en oeuvre

- montage mural,
- fixation F3 non apparente par clips à friction.

## Caractéristiques principales

- aluminium anodisé, teinte naturelle satinée,
- ailettes verticales mobiles, réglables individuellement, espacées de 20 mm.

## Services associés

Garantie 2 ans

## Données aérauliques

Références	Débit de confort pour $L_w < NR 25$ (m <sup>3</sup> /h)
11050537	200
11050538	250
11050539	300
11050547	800

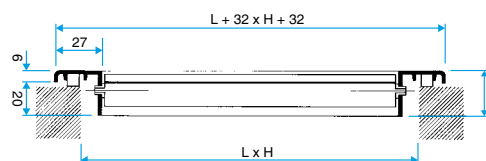
## Accessoires

Désignations	Références
Contre-cadre F4 200X100	11053761
MTF3 200X100/D80 PLÉNUM PA	11053632
REGISTRE RECT SGS 200X100	11053241
Contre-cadre F4 250X100	11053762
Contre-cadre F4 300X100	11053763
MTF3 300X100/D125 PLÉNUM PA	11053634
REGISTRE RECT SGS 300X100	11053243
Contre-cadre F4 400X200	11053771
MTF3 400X200/D200 PLÉNUM PA	11053648
REGISTRE RECT SGS 400X200	11053251

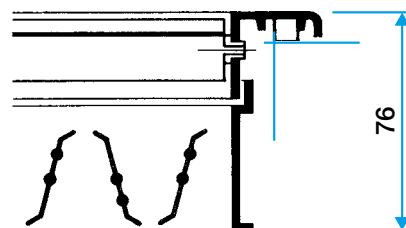


## Données dimensionnelles

Références	H (mm)	L (mm)
11050537	100	200
11050538	100	250
11050539	100	300
11050547	200	400



Grille AC 101 seule

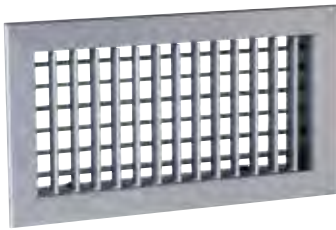


Grille AC 101 avec registre AGB ou SGS monté

## Grille murale

# Série AC 102 D - aluminium

La grille murale AC 102 D en aluminium permet le soufflage d'air dans un local pour des installations de ventilation ou de conditionnement d'air.



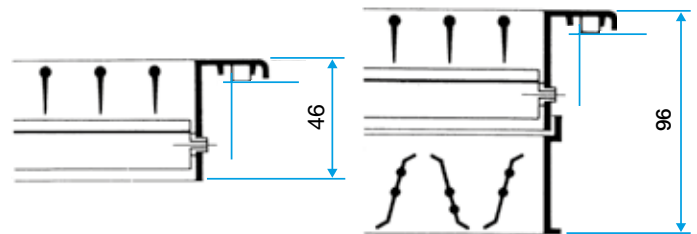
Grille AC 102D

## PLUS PRODUIT

- ailettes réglables,
- esthétique,
- montage / démontage facile.

## Gamme

Désignations	Références
AC 102D F3 200x100	11050577
AC 102D F3 300x100	11050579
AC 102D F3 500x100	11050581
AC 102D F3 250x150	11050582
AC 102D F3 300x150	11050583
AC 102D F3 400x150	11050584
AC 102D F3 600x150	11050586
AC 102D F3 400x200	11050587
AC 102D F3 600x200	11050589
AC 102D F3 800x200	11050590
AC 102D F3 1000x300	11050593



Grille AC 102 D seule

Grille AC 102 D avec registre AGB ou SGS monté

## Principes de fonctionnement

La grille AC 102 D à double déflexion a des ailettes horizontales et verticales mobiles, orientables individuellement, pour pouvoir ajuster le soufflage de l'air dans le local.

## Description produit

La grille AC 102 D est une grille murale à double déflexion en aluminium anodisé avec ailettes horizontales à l'arrière et verticales à l'avant, mobiles et réglables individuellement.

## Domaines d'application

Neuf, Rénovation, Locaux tertiaires

## Mise en oeuvre

- montage mural,
- fixation F3 non apparente par clips à friction.

## Caractéristiques principales

- aluminium anodisé, teinte naturelle satinée,
- ailettes horizontales à l'arrière et verticales à l'avant réglables individuellement, espacées de 20 mm.

## Services associés

Garantie 2 ans

## Données aérauliques

Références	Débit de confort pour Lw < NR 25 (m³/h)
11050577	200
11050579	300
11050581	500
11050582	370
11050583	450
11050584	700
11050586	900
11050587	800
11050589	1200
11050590	1500
11050593	2700

## Accessoires

Désignations	Références
Contre-cadre F4 200X100	11053761
MTF3 200X100/D80 PLÉNUM PA	11053632
REGISTRE RECT SGS 200X100	11053241
Contre-cadre F4 300X100	11053763
MTF3 300X100/D125 PLÉNUM PA	11053634
REGISTRE RECT SGS 300X100	11053243
Contre-cadre F4 500X100	11053765
MTF3 500X100/D125 PLÉNUM PA	11053636
REGISTRE RECT SGS 500X100	11053245
Contre-cadre F4 500X150	11053769
Contre-cadre F4 250X150	11053766
Contre-cadre F4 300X150	11053767
MTF3 300X150/D160 PLÉNUM PA	11053641
REGISTRE RECT SGS 300X150	11053247
Contre-cadre F4 400X150	11053768
MTF3 400X150/D160 PLÉNUM PA	11053642
REGISTRE RECT SGS 400X150	11053248
Contre-cadre F4 600X150	11053770
MTF3 600X150/D160 PLÉNUM PA	11053644
REGISTRE RECT SGS 600X150	11053250
Contre-cadre F4 400X200	11053771
MTF3 400X200/D200 PLÉNUM PA	11053648
REGISTRE RECT SGS 400X200	11053251
Contre-cadre F4 600X200	11053773
MTF3 600X200/D200 PLÉNUM PA	11053650
REGISTRE RECT SGS 600X200	11053253
Contre-cadre F4 800X200	11053774
Contre-cadre F4 1000X300	11053777

## Grille murale

## Série SC 101 - acier

La grille murale en acier SC 101 permet la reprise d'air dans un local pour des installations de ventilation ou de conditionnement d'air.



Grille SC 101

## PLUS PRODUIT

- ailettes réglables,
- montage / démontage facile.



## Gamme

Désignations	Références
SC101 F3 200X100	11050020
SC101 F3 250X150	11050025
SC101 F3 300X150	11050026
SC101 F3 400X150	11050027
SC101 F3 400X200	11050030
SC101 F3 600X300	11050034

## Principes de fonctionnement

La grille SC 101 à simple déflexion a des ailettes horizontales mobiles, orientables individuellement, pour pouvoir régler la bonne reprise de l'air dans le local.

## Description produit

La grille SC 101 est une grille en acier teinté blanc à simple déflexion avec ailettes verticales mobiles et réglables individuellement.

## Domaines d'application

Neuf, Rénovation, Locaux tertiaires

## Mise en oeuvre

- montage mural,
- fixation F3 non apparente par clips à friction.

## Caractéristiques principales

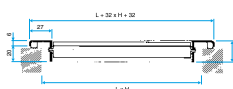
- acier avec peinture époxy blanc RAL 9003 mat 30%,
- ailettes verticales mobiles, réglables individuellement, espacées de 20 mm.
- Gamme dimensionnelle de 75 x 75 à 1200 x 600 mm au pas de 25 mm en L et H.

## Services associés

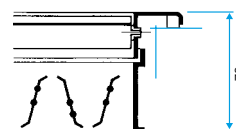
Garantie 2 ans

## Données aérauliques

Références	Débit de confort pour $Lw < NR 25$ (m³/h)
11050020	200
11050025	370
11050026	450
11050027	700
11050030	800
11050034	1700



Grille SC 101 seule



Grille SC 101 avec registre AGB ou SGS monté

## Accessoires

Désignations	Références
Contre-cadre F4 200X100	11053761
MTF3 200X100/D80 PLÉNUM PA	11053632
REGISTRE RECT SGS 200X100	11053241
Contre-cadre F4 250X150	11053766
Contre-cadre F4 300X150	11053767
MTF3 300X150/D160 PLÉNUM PA	11053641
REGISTRE RECT SGS 300X150	11053247
Contre-cadre F4 400X150	11053768
MTF3 400X150/D160 PLÉNUM PA	11053642
REGISTRE RECT SGS 400X150	11053248
Contre-cadre F4 400X200	11053771
MTF3 400X200/D200 PLÉNUM PA	11053648
REGISTRE RECT SGS 400X200	11053251
Contre-cadre F4 600X300	11053775

## Grille murale

## Série SC 102 D - acier

La grille murale en acier SC 102 D permet la reprise d'air dans un local pour des installations de ventilation ou de conditionnement d'air.



Grille SC 102D

## PLUS PRODUIT

- ailettes réglables,
- montage / démontage facile.



## Gamme

Désignations	Références
SC102D F3 200X100	11050060
SC102D F3 250X100	11050061
SC102D F3 300X100	11050062
SC102D F3 400X100	11050063
SC102D F3 300X150	11050066
SC102D F3 400X150	11050067
SC102D F3 600X150	11050069
SC102D F3 400X200	11050070
SC102D F3 600X200	11050072
SC102D F3 800X200	11050073

## Principes de fonctionnement

La grille SC 102 D à double déflexion a des ailettes horizontales et verticales mobiles, orientables individuellement, pour pouvoir ajuster le soufflage de l'air dans le local.

## Description produit

La grille SC 102 D est une grille murale à double déflexion en acier teinté blanc avec ailettes horizontales à l'arrière et verticales à l'avant, mobiles et réglables individuellement.

## Domaines d'application

Neuf, Rénovation, Locaux tertiaires

## Mise en œuvre

- montage mural,
- fixation F3 non apparente par clips à friction.

## Caractéristiques principales

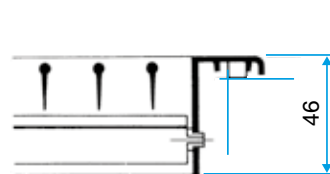
- acier avec peinture époxy blanc RAL 9003 mat 30%,
- ailettes horizontales à l'arrière et verticales à l'avant réglables individuellement, espacées de 20 mm.
- Gamme dimensionnelle de 75 x 75 à 1200 x 600 mm au pas de 25 mm en L et H.

## Services associés

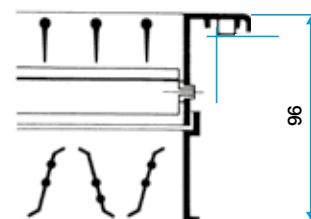
Garantie 2 ans

## Données aérauliques

Références	Débit de confort pour Lw < NR 25 (m³/h)
11050060	200
11050061	250
11050062	300
11050063	400
11050066	450
11050067	700
11050069	900
11050070	800
11050072	1200
11050073	1500



Grille SC 102 D seule



Grille SC 102 D avec registre AGB ou SGS monté

## Accessoires

Désignations	Références
Contre-cadre F4 200X100	11053761
MTF3 200X100/D80 PLÉNUM PA	11053632
REGISTRE RECT SGS 200X100	11053241
Contre-cadre F4 250X100	11053762
Contre-cadre F4 300X100	11053763
MTF3 300X100/D125 PLÉNUM PA	11053634
REGISTRE RECT SGS 300X100	11053243
Contre-cadre F4 400X100	11053764
REGISTRE RECT SGS 400X100	11053244
Contre-cadre F4 300X150	11053767
MTF3 300X150/D160 PLÉNUM PA	11053641
REGISTRE RECT SGS 300X150	11053247
Contre-cadre F4 400X150	11053768
MTF3 400X150/D160 PLÉNUM PA	11053642
REGISTRE RECT SGS 400X150	11053248
Contre-cadre F4 600X150	11053770
MTF3 600X150/D160 PLÉNUM PA	11053644
REGISTRE RECT SGS 600X150	11053250
Contre-cadre F4 400X200	11053771
MTF3 400X200/D200 PLÉNUM PA	11053648
REGISTRE RECT SGS 400X200	11053251
Contre-cadre F4 600X200	11053773
MTF3 600X200/D200 PLÉNUM PA	11053650
REGISTRE RECT SGS 600X200	11053253
Contre-cadre F4 800X200	11053774



## Grille de conduit

## Série GD 102 - acier

La grille intérieure pour conduit GD 102 est destinée à la reprise d'air dans les locaux tertiaires.



Grille GD 102

## PLUS PRODUIT

• adaptée aux conduits circulaires et oblongs pour tous les diamètres standard.

## Gamme

Désignations	Références
GD102 F1 325X75	11050108
GD102 F1 425X75	11050100
GD102 F1 525X75	11050101
GD102 F1 625X75	11050102
GD102 F1 425X125	11050103
GD102 F1 525X125	11050104
GD102 F1 625X125	11050105

## Principes de fonctionnement

La grille intérieure pour conduit GD 102 fonctionne en reprise d'air pour toutes applications de ventilation et de conditionnement d'air dans les locaux tertiaires. Elle se positionne sur conduit cylindrique ou oblong.

## Description produit

La grille intérieure pour conduit GD 102 est destinée à la reprise pour toutes applications de ventilation et de conditionnement d'air dans les locaux tertiaires. Elle se positionne sur conduit cylindrique ou oblong. C'est une grille simple déflexion à ailettes verticales mobiles, réglables individuellement, espacées de 20 mm en acier galvanisé finition teinte naturelle.

## Domaines d'application

Neuf, Rénovation, Locaux tertiaires

## Mise en oeuvre

- fixation sur conduit circulaire ou oblong,
- fixation apparente par vis dans l'encadrement.

## Caractéristiques principales

- grille simple déflexion à ailettes verticales, mobiles, réglables individuellement, espacées de 20 mm,
- acier galvanisé avec finition teinte naturelle,
- fixation par vis apparentes dans l'encadrement sur conduit cylindrique ou oblong.
- Gamme dimensionnelle de 325 x 75 à 1 225 x 225 mm

## Services associés

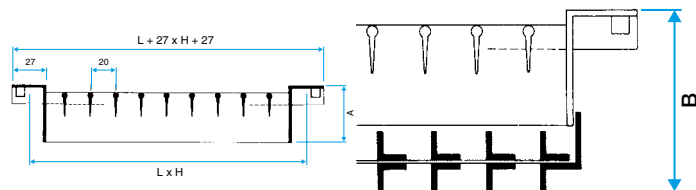
Garantie 2 ans

## Données aérauliques

Références	Débit de confort (soufflage avec registre N 100 % ouvert) pour $L_w < NR 25$ (m³/h)
11050108	190
11050100	230
11050101	300
11050102	360
11050103	460
11050104	560
11050105	680

## Données dimensionnelles

Références	A (mm)	B (mm)	H (mm)	C (mm)	Ø D conduit max (mm)	Ø D conduit min (mm)	L (mm)
11050108	42	86	75	124	400	160	325
11050100	42	86	75	137	400	160	425
11050101	42	86	75	150	400	160	525
11050102	42	86	75	163	400	160	625
11050103	46	90	125	141	900	315	425
11050104	46	90	125	154	900	315	525
11050105	46	90	125	167	900	315	625



Grille GD 102 seule

Grille GD 102 avec registre H monté

## Accessoires

Désignations	Références
REGISTRE GRIL CONDUIT H325X75	11053959
REGISTRE GRIL CONDUIT N325X75	11053969
REGISTRE GRIL CONDUIT H425X75	11053950
REGISTRE GRIL CONDUIT N425X75	11053960
REGISTRE GRIL CONDUIT H525X75	11053951
REGISTRE GRIL CONDUIT N525X75	11053961
REGISTRE GRIL CONDUIT H625X75	11053952
REGISTRE GRIL CONDUIT N625X75	11053962
REGISTRE GRIL CONDUIT H425X125	11053953
REGISTRE GRIL CONDUIT N425X125	11053963
REGISTRE GRIL CONDUIT H525X125	11053954
REGISTRE GRIL CONDUIT N525X125	11053964
REGISTRE GRIL CONDUIT H625X125	11053955
REGISTRE GRIL CONDUIT N625X125	11053965



## Grille de conduit

# Série GD 102 D - acier

La grille intérieure pour conduit GD 102 D est destinée au soufflage d'air dans les locaux tertiaires.



Grille GD 102D

Grille GD 102 D montée sur conduit

## PLUS PRODUIT

• adaptée aux conduits circulaires et oblongs pour tous les diamètres standard.

## Gamme

Désignations	Références
GD102D F1 325X75	11050148
GD102D F1 425X75	11050140
GD102D F1 525X75	11050141
GD102D F1 625X75	11050142
GD102D F1 425X125	11050143
GD102D F1 525X125	11050144
GD102D F1 625X125	11050145
GD102D F1 825X225	11050154

## Principes de fonctionnement

La grille intérieure pour conduit GD 102 D fonctionne en soufflage d'air pour toutes applications de ventilation et de conditionnement d'air dans les locaux tertiaires. Elle se positionne sur conduit cylindrique ou oblong.

## Description produit

La grille intérieure pour conduit GD 102 D est destinée au soufflage pour toutes applications de ventilation et de conditionnement d'air dans les locaux tertiaires. Elle se positionne sur conduit cylindrique ou oblong. C'est une grille double déflexion à ailettes horizontales à l'arrière et verticales à l'avant, mobiles, réglables individuellement, espacées de 20 mm en acier galvanisé teinte naturelle.

## Domaines d'application

Neuf, Rénovation, Locaux tertiaires

## Mise en œuvre

- fixation sur conduit circulaire ou oblong,
- fixation apparente par vis dans l'encadrement.

## Caractéristiques principales

- grille double déflexion à ailettes horizontales à l'arrière et verticales à l'avant, mobiles, réglables individuellement, espacées de 20 mm,
- acier galvanisé teinte naturelle,
- fixation par vis apparentes dans l'encadrement sur conduit cylindrique ou oblong.
- Gamme dimensionnelle de 325 x 75 à 1 225 x 225 mm

## Services associés

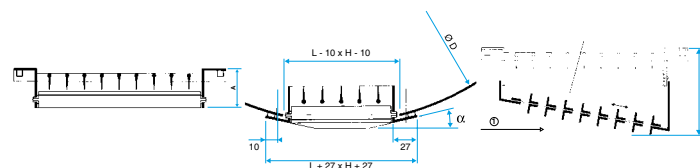
Garantie 2 ans

## Données aérauliques

Références	Débit de confort (soufflage avec registre N 100 % ouvert) pour Lw < NR 25 (m³/h)
11050148	190
11050140	230
11050141	300
11050142	360
11050143	460
11050144	560
11050145	680
11050154	1500

## Données dimensionnelles

Références	A (mm)	B (mm)	H (mm)	C (mm)	Ø D conduit max (mm)	Ø D conduit min (mm)	L (mm)
11050148	42	86	75	124	400	160	325
11050140	42	86	75	137	400	160	425
11050141	42	86	75	150	400	160	525
11050142	42	86	75	163	400	160	625
11050143	46	90	125	141	900	315	425
11050144	46	90	125	154	900	315	525
11050145	46	90	125	167	900	315	625
11050154	56	100	225	204	1600	630	825



Grille GD 102 D seule

## Accessoires

Désignations	Références
REGISTRE GRIL CONDUIT H325X75	11053959
REGISTRE GRIL CONDUIT N325X75	11053969
REGISTRE GRIL CONDUIT H425X75	11053950
REGISTRE GRIL CONDUIT N425X75	11053960
REGISTRE GRIL CONDUIT H525X75	11053951
REGISTRE GRIL CONDUIT N525X75	11053961
REGISTRE GRIL CONDUIT H625X75	11053952
REGISTRE GRIL CONDUIT N625X75	11053962
REGISTRE GRIL CONDUIT H425X125	11053953
REGISTRE GRIL CONDUIT N425X125	11053963
REGISTRE GRIL CONDUIT H525X125	11053954
REGISTRE GRIL CONDUIT N525X125	11053964
REGISTRE GRIL CONDUIT H625X125	11053955
REGISTRE GRIL CONDUIT N625X125	11053965
REGISTRE GRIL CONDUIT H825X225	11053958
REGISTRE GRIL CONDUIT N825X225	11053968

## Grille murale

## Série GRIDLINED Wall - aluminium

La grille murale intérieure fixe en aluminium GRIDLINED Wall est destinée au soufflage et à la reprise de l'air dans les bâtiments tertiaires.



Grille Gridlined wall

## PLUS PRODUIT

- design moderne,
- mise en œuvre simple,
- compatible avec l'offre AldesArchitect.

## Gamme

Désignations	Références
<b>Plénum arrière MT F3</b>	
GRIDLINED Wall F3 500X100 ANOD	11050245
<b>Anodisée</b>	
GRIDLINED WALL F3 600X100 ANOD cfg	11050246
GRIDLINED WALL F3 1000X100 ANOD cfg	11050248
GRIDLINED WALL F3 300X150 ANOD cfg	11050249
GRIDLINED WALL F3 600X150 ANOD cfg	11050251
<b>Blanche</b>	
GRIDLINED WALL F3 200X100 RAL9010 cfg	11050562
GRIDLINED WALL F3 300X100 RAL9010 cfg	11050563
GRIDLINED WALL F3 400X100 RAL9010 cfg	11050564
GRIDLINED WALL F3 500X100 RAL9010 cfg	11050565
GRIDLINED WALL F3 600X100 RAL9010 cfg	11050566
GRIDLINED WALL F3 1000X100 RAL9010 cfg	11050568
GRIDLINED WALL F3 300X150 RAL9010 cfg	11050569
GRIDLINED WALL F3 600X150 RAL9010 cfg	11050571
GRIDLINED WALL F3 800X150 RAL9010 cfg	11050572
GRIDLINED Wall F3 1000X150 RAL9010	11050573

## Principes de fonctionnement

La grille murale intérieure fixe en aluminium GRIDLINED Wall fonctionne en soufflage et à la reprise de l'air dans les bâtiments tertiaires.

## Description produit

La grille intérieure en aluminium GRIDLINED Wall est disponible en simple déflexion pour la reprise d'air et en double déflexion pour le soufflage dans les bâtiments tertiaires. À installer grâce à des fixations non apparentes en mur ou en allège. La dimension maxi est de 2000 x 800 mm. Cette grille est compatible avec la finition AldesArchitect pour une finition esthétique élégante et design.

## Domaines d'application

Neuf, Rénovation, Locaux tertiaires

## Mise en œuvre

- montage mural ou en allège,
- fixation non apparente par clips ou fermoirs.

## Caractéristiques principales

- grille de soufflage ou de reprise,
- profils d'aluminium extrudés,
- barre frontales fixes horizontales,
- déflexion 15°,
- cadre largeur 23 mm,
- simple ou double déflexion,
- noyau seul sans cadre disponible,
- fixation non apparente par clips ou fermoirs,
- finition AldesArchitect disponible.

## Services associés

Garantie 2 ans

## Données générales

Références	Couleur	Type de finition
11050245	Blanc	Aluminium
11050246	Blanc	Aluminium
11050248	Blanc	Aluminium
11050249	Blanc	Aluminium
11050251	Blanc	Aluminium
11050562	Blanc	Peinture époxy
11050563	Blanc	Peinture époxy
11050564	Blanc	Peinture époxy
11050565	Blanc	Peinture époxy
11050566	Blanc	Peinture époxy
11050568	Blanc	Peinture époxy
11050569	Blanc	Peinture époxy
11050571	Blanc	Peinture époxy
11050572	Blanc	Peinture époxy
11050573	Blanc	Peinture époxy

## Données aérauliques

Références	Débit de confort pour Lw à 40 dB(A) (m³/h)
11050246	500
11050248	650
11050249	350
11050251	650
11050562	160
11050563	250
11050564	330
11050566	500
11050568	650
11050569	350
11050571	650
11050572	800
11050573	1000

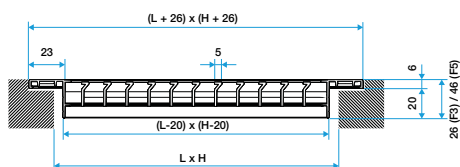
# Série GRIDLINED Wall - aluminium

## Accessoires

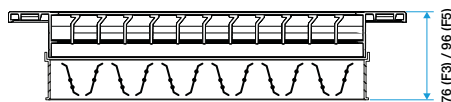
Désignations	Références
Contre-cadre F4 500X100	11053765
MTF3 500X100/D125 PLÉNUM PA	11053636
REGISTRE RECT SGS 500X100	11053245
Contre-cadre F4 1000X150	11053784
REGISTRE RECT SGS 1000X150	11053275

## Données dimensionnelles

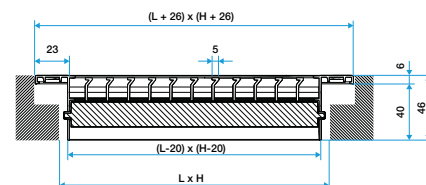
Références	H (mm)	L (mm)	H Plénum (mm)
11050245	100	500	
11050246	100	600	
11050248	100	1000	
11050249		300	150
11050251		600	150
11050562		200	100
11050563		300	100
11050564		400	100
11050565	100	500	
11050566		600	100
11050568	100	1000	
11050569		300	100
11050571		600	150
11050572		800	150
11050573	150	1000	



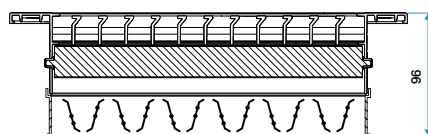
Grille Gridlined wall



Grille Gridlined wall avec registre monté



Grille Gridlined wall double déflexion



Grille Gridlined wall double déflexion avec registre monté

## Grille de transfert

## Série AC 181 - aluminium

La grille de transfert AC 181 permet la circulation d'air d'un local à un autre tout en préservant l'intimité grâce à sa fonction anti-vue.



Grille AC 181

## PLUS PRODUIT

- cadre de montage fourni,
- esthétique,
- fonction anti-vue.

## Gamme

Désignations	Références
AC 181 F1 200x100	11050687
AC 181 F1 300x150	11050688
AC 181 F1 400x200	11050689
AC 181 F1 500x300	11050691
AC 181 F1 600x300	11050692
AC 181 F1 600x400	11050693

## Principes de fonctionnement

La grille AC 181 placée essentiellement sur porte (ou sur cloison) permet à l'air de circuler d'un local à un autre quand le détalonnage des portes est insuffisant. La forme de ses ailettes empêche de voir à travers et préserve donc l'intimité.

## Description produit

La grille AC 181 est une grille de transfert simple déflexion à ailettes horizontales anti-vue en forme de chevrons.

## Domaines d'application

Neuf, Rénovation, Locaux tertiaires

## Mise en oeuvre

- montage essentiellement sur porte (ou sur cloison),
- fixation par vis apparente dans l'encadrement.

## Caractéristiques principales

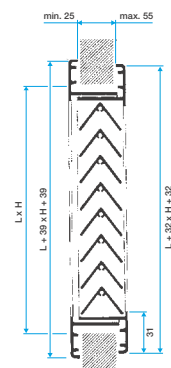
- aluminium anodisé, teinte naturelle satinée,
- ailettes horizontales fixes espacées de 20 mm en forme de chevrons.
- gamme dimensionnelle de 200 x 65 à 1 200 x 600 au pas de 25 mm en L et 20 mm en H.

## Services associés

Garantie 2 ans

## Accessoires

Désignations	Références
MTF3 400X200/D200 PLÉNUM PA	11053648



Grille AC 181

## Données aérauliques

Références	Débit de confort pour $Lw < NR 25$ (m³/h)
11050687	60
11050688	150
11050689	250
11050691	410
11050692	600
11050693	650

## Diffuseur plafonnier

## Série SC 831 - acier

Le SC 831 est un diffuseur circulaire concentrique en acier pour la diffusion d'air fixe et un soufflage horizontal.



Diffuseur SC 831

## PLUS PRODUIT

- simplicité de mise en oeuvre,
- finition blanche RAL 9010.

## Gamme

Désignations	Références
<b>Anneau de Montage FR</b>	
FR D160	11053440
FR D200	11053441
FR D250	11053442
FR D315	11053443
FR D355	11053444
<b>Diffuseur SC 831</b>	
SC 831 F1 D160 RAL9010 STD	11051020
SC 831 F1 D200 RAL 9010 STD	11051021
SC 831 F1 D250 RAL9010 STD	11051022
SC 831 F1 D315 RAL9010 STD	11051023
SC 831 F1 D355 RAL9010 STD	11051024

## Principes de fonctionnement

Le diffuseur SC 831 s'installe directement sur un conduit ou en plafond à l'aide d'un plénum de raccordement afin de permettre une diffusion d'air fixe et horizontal homogène.

## Description produit

Le SC 831 est un diffuseur circulaire concentrique fixe en acier pour la diffusion d'air des systèmes de ventilation ou de conditionnement d'air dans les bâtiments tertiaires. Il se raccorde directement à un conduit ou à l'aide d'un plénum afin de permettre une diffusion d'air fixe, horizontale et homogène. Ce diffuseur est en acier avec peinture époxy blanc RAL 9003 mat 30% de brillance.

## Domaines d'application

Locaux tertiaires

## Mise en oeuvre

Le diffuseur SC 831 s'installe au plafond. La fixation apparente se fait par vis au niveau du cône extérieur ou sur conduit exposé à l'aide d'un anneau de montage.

## Caractéristiques principales

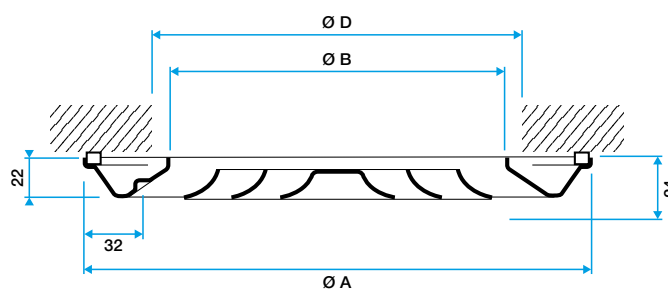
- diffuseur circulaire concentrique fixe en acier SC 831,
- cône circulaire concentrique en acier embouti,
- acier avec peinture époxy :
  - standard : blanc RAL 9003 mat 30% de brillance,
  - option : autre RAL.
- fixation :
  - apparente dans le plafond par vis au niveau du cône extérieur,
  - raccordement sur circuit circulaire avec anneau de montage FR ou registre BY.
- raccordement :
  - sur conduit circulaire diamètre 160 à 355 mm,
  - à l'aide d'un plénum.

## Caractéristiques complémentaires

- accessoires :
  - anneau de montage FR en acier,
  - registre BY en acier servant également d'anneau de montage,
  - plénum de raccordement LRE en acier galvanisé.

## Données dimensionnelles

Références	Ø A (mm)	Ø B (mm)	Ø D (mm)	E (mm)
11051020	230	134	160	24
11051021	282	186	200	30
11051022	334	238	250	35
11051023	386	290	315	40
11051024	440	340	355	45



Diffuseur SC 831

## Données aérauliques

Références	Débit de confort < 35dBA (m³/h)
11051020	250
11051021	450
11051022	600
11051023	900
11051024	1200

## Services associés

Garantie 2 ans

## Accessoires

Désignations	Références
PLÉNUM LRE842/883 FO D160/160	11053311
REGISTRE CIRCULAIRE BY D160	11053180
PLÉNUM LRE842/883 FO D200/200	11053312
REGISTRE CIRCULAIRE BY D200	11053181
PLÉNUM LRE842/883 FO D250/250	11053313
REGISTRE CIRCULAIRE BY D250	11053182
PLÉNUM LRE842/883 FO D315/315	11053314
REGISTRE CIRCULAIRE BY D315	11053183
PLÉNUM LRE842/883 FO D355/355	11053315
REGISTRE CIRCULAIRE BY D355	11053184

## Série A 842 - aluminium

Le A 842 est un diffuseur de soufflage circulaire réglable par vis pour la diffusion d'air dans les bâtiments tertiaires.



Diffuseur A 842



Diffuseur A 842

### PLUS PRODUIT

- large plage de débit,
- réglable très simplement,
- installation aisée en plafonds BA13 à l'aide de clips dédiés (accessoires).

### Gamme

Désignations	Références
A842 D160 RAL9010-30%	11051360
A842 D200 RAL9010-30%	11051361
A842 D250 RAL9010-30%	11051362
A842 D315 RAL9010-30%	11051363
A842 D355 RAL9010-30%	11051364
A842 D400 RAL9010-30%	11051365
A842 D500 RAL9010-30%	11051367
A842 D630 RAL9010-30%	11051368

### Principes de fonctionnement

Le diffuseur A842 s'installe en plafond staff ou BA13 à l'aide de fixations non apparentes ou sur conduit circulaire exposé. Il offre un soufflage horizontal ou vertical grâce à une diffusion réglable.

### Description produit

Le A 842 est un diffuseur de soufflage circulaire réglable par vis pour la diffusion d'air des systèmes de ventilation ou de conditionnement d'air dans les bâtiments tertiaires. C'est un cône en alu peint époxy blanc RAL9003 30% avec un noyau en ABS. Il s'installe en plafond ou sur conduit exposé. Il est disponible en dimensions de Ø 160 à Ø 630 mm.

### Domaines d'application

Locaux tertiaires

### Mise en œuvre

Le diffuseur A 842 s'installe en plafond staff ou BA13 ou directement sur conduit exposé à l'aide du plénum LRE ou des fixations adaptées.

### Caractéristiques principales

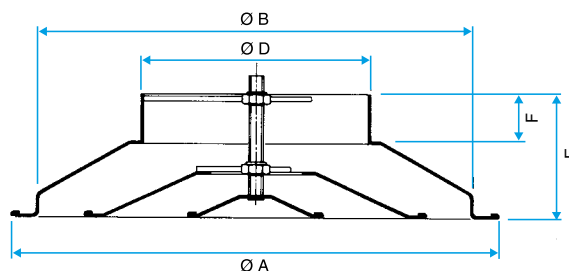
- soufflage horizontal ou vertical,
- diffusion réglable par vissage du cône central,
- construction en aluminium,
- noyau en ABS,
- finition peinture époxy, teinte blanc RAL 9003 mat 30% de brillance,
- fixation à la dalle béton non apparente,
- raccordement direct sur conduit circulaire ou à l'aide du plénum LRE,
- clips de fixation adaptés au montage en plafonds staff.

### Données aérauliques

Références	Débit de confort < 35dB(A) (m³/h)
11051360	250
11051361	400
11051362	650
11051363	850
11051364	1100
11051365	1300
11051367	1800
11051368	2500

### Données dimensionnelles

Références	Ø A (mm)	Ø B (mm)	Ø D (mm)	E (mm)	F (mm)	L x H (mm)	P (mm)
11051360	335	288	160	105	45	220X220	270
11051361	423	370	200	118	48	265X265	310
11051362	517	461	250	130	48	315X315	360
11051363	640	576	315	146	48	375X375	425
11051364	730	656	355	185	65	420X420	465
11051365	776	700	400	185	65	460X460	510
11051367	917	825	500	185	65	560X560	610
11051368	1045	963	630	185	65	690X690	740



Diffuseur A 842

### Caractéristiques complémentaires

- accessoires :
  - BR : registre type papillon avec 2 ou 4 lames en V,
  - plénum de raccordement LRE avec piquage côté en acier galvanisé,
  - jeu de clips de fixation staff/BA13.

### Services associés

Garantie 2 ans

### Accessoires

Désignations	Références
PLÉNUM LRE842/883 FO D160/160	11053311
REGISTRE CIRCULAIRE BR D160	11053220
PLÉNUM LRE842/883 FO D200/200	11053312
REGISTRE CIRCULAIRE BR D200	11053221
PLÉNUM LRE842/883 FO D250/250	11053313
REGISTRE CIRCULAIRE BR D250	11053222
PLÉNUM LRE842/883 FO D315/315	11053314
REGISTRE CIRCULAIRE BR D315	11053223
PLÉNUM LRE842/883 FO D355/355	11053315
REGISTRE CIRCULAIRE BR D355	11053224
REGISTRE CIRCULAIRE BR D400	11053225

Diffuseur plafonnier

# Série A 842 TP - aluminium

Le A 842 TP est un diffuseur de soufflage circulaire réglable par vis pour la diffusion d'air dans les bâtiments tertiaires.



Diffuseur A 842TP



Diffuseur A 842 TP

## PLUS PRODUIT

- remplace une dalle de faux plafond 600 x 600,
- large plage de débit,
- réglable très simplement.

## Gamme

Désignations	Références
A842 TP D160 AXB 600X600 RAL9010-30%	11051371
A842 TP D200 AXB 600X600 RAL9010-30%	11051372
A842 TP D250 AXB 600X600 RAL9010-30%	11051373
A842 TP D315 AXB 600X600 RAL9010-30%	11051374

## Principes de fonctionnement

Le diffuseur A842 TP s'installe en lieu et place d'une dalle de plafond standard 600 X 600 mm. Il offre un soufflage horizontal ou vertical grâce à une diffusion réglable.

## Description produit

Le A 842 TP est un diffuseur de soufflage circulaire réglable par vis pour la diffusion d'air des systèmes de ventilation ou de conditionnement d'air dans les bâtiments tertiaires. C'est un cône en alu peint époxy blanc RAL9003 30% avec un noyau en ABS intégré dans une plaque d'aluminium. Il s'installe en lieu et place d'une dalle de plafond standard 600 X 600 mm.

## Domaines d'application

Locaux tertiaires

## Mise en oeuvre

Le diffuseur A 842 s'installe en lieu et place d'une dalle de plafond standard 600 X 600 mm.

## Caractéristiques principales

- soufflage horizontal ou vertical,
- diffusion réglable par vissage du cône central,
- construction en aluminium,
- noyau en ABS,
- finition peinture époxy, teinte blanc RAL 9003 mat 30% de brillance,
- fixation à la dalle béton non apparente,
- installation en lieu et place d'une dalle de plafond standard 600 X 600 mm,
- clips de fixation adaptés au montage en plafonds staff.

## Caractéristiques complémentaires

- accessoires :  
- BR : registre type papillon avec 2 ou 4 lames en V,  
- plénum de raccordement LRE avec piquage côté en acier galvanisé.

## Services associés

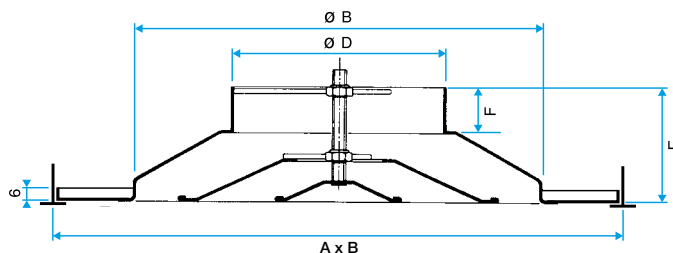
Garantie 2 ans

## Accessoires

Désignations	Références
PLÉNUM LRE842/883 FO D160/160	11053311
REGISTRE CIRCULAIRE BR D160	11053220
PLÉNUM LRE842/883 FO D200/200	11053312
REGISTRE CIRCULAIRE BR D200	11053221
PLÉNUM LRE842/883 FO D250/250	11053313
REGISTRE CIRCULAIRE BR D250	11053222
PLÉNUM LRE842/883 FO D315/315	11053314
REGISTRE CIRCULAIRE BR D315	11053223

## Données dimensionnelles

Références	A x B* (mm)	Ø B (mm)	Ø D (mm)	Dimensions A x B (mm)	E (mm)	F (mm)	P (mm)
11051371	600X600	288	160	600X600	105	45	270
11051372	600X600	370	200	600X600	118	48	310
11051373	600X600	461	250	600X600	130	48	360
11051374	600X600	576	315	600X600	146	48	425



Diffuseur A 842 TP

## Données aérauliques

Références	Débit de confort < 35dBA (m³/h)
11051371	250
11051372	400
11051373	650
11051374	900



# Parce qu'un détail peut tout changer

Aldes invente **ColorLINE®**,  
la première collection de grilles multicolore  
qui s'adapte à votre décoration intérieure.

Avec ses 15 coloris au choix et sa plaque personnalisable, maîtrisez votre décoration intérieure dans les moindres détails.

Mises en place en 1 clic, les grilles ColorLine® s'adaptent à toutes les manchettes du marché. Placées au mur ou en plafond, elles diffuseront l'air dans votre logement en toute discrétion.



**15 coloris au choix**

## Diffuseur plafonnier

## Série SC 310 R - acier

Le SC 310 R est un diffuseur de soufflage carré à tôle perforée ouvrante réglable de 1 à 4 directions grâce à des déflecteurs orientables.



Diffuseur SC 310R

## PLUS PRODUIT

- raccordement circulaire pour un gain de temps à l'installation,
- diffusion de une à quatre voies réglables sur chantier.

## Gamme

Désignations	Références
<b>Diffuseur soufflage isolé SC310 RIF (5) F16</b>	
SC310RIF(5)F16D315 562 <sup>2</sup> AB=600 <sup>2</sup>	11051144
<b>Diffuseur soufflage SC 310 R F16</b>	
SC310R F16 D160 300x300	11051140
SC310R F16 D200 400x400	11051141
SC310R F16 D250 500x500	11051142
SC310R F16 D315 562x562 AxB=600x600	11051143

## Principes de fonctionnement

Le diffuseur SC 310 R s'installe en plafond staff ou BA13. Il offre un soufflage multidirectionnel de 1 à 4 voies au moyen de déflecteurs réglables. Il est ouvrant pour permettre un accès plus facile pour l'installation et l'entretien.

## Description produit

Le SC 310 R est un diffuseur de soufflage carré à tôle perforée ouvrante réglable de 1 à 4 directions grâce à des déflecteurs orientables individuellement. Il s'intègre dans les plafonds staff et BA13. Il assure la bonne diffusion d'air dans des installations de ventilation, chauffage et climatisation. Ce diffuseur est en acier avec peinture époxy blanche RAL 9003 mat 30% de brillance. Il est équipé de fixations non apparentes. Il se raccorde directement sur un conduit circulaire ou à l'aide d'un plénum NE.

## Domaines d'application

Locaux tertiaires

## Mise en œuvre

Le diffuseur SC 310 R s'installe au ras du plafond. Il peut être directement raccordé sur le conduit aéraulique ou à l'aide du plénum NE avec un piquage coté qui aidera l'air à se détendre pour le propager de façon plus homogène.

## Caractéristiques principales

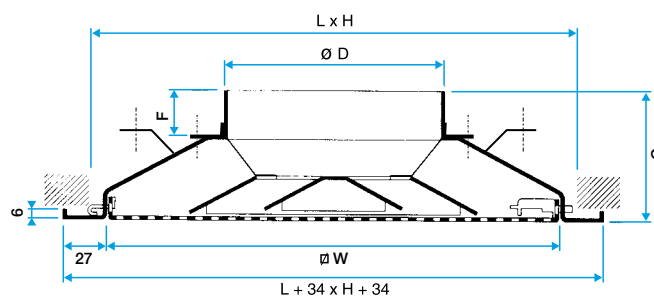
- diffuseur de soufflage réglable carré à tôle perforée ouvrante SC 310R,
- 1 à 4 directions de soufflage grâce à des déflecteurs réglables individuellement,
- acier avec peinture époxy :
  - standard : blanc RAL 9003 mat 30%,
  - option : autres RAL.
- fixation à la dalle béton non apparente à l'aide de pattes montées sur le diffuseur (fixation F16),
- raccordement direct sur conduit circulaire,
- montage au ras du plafond,
- fixation non apparente :
  - F0 : par vis latérales dans le col,
  - F16 : avec 3 pattes d'ancrage rivetées sur la coquille.
- raccordement sur conduit circulaire,
- isolation thermique sur l'extérieur de la coquille (option).

## Caractéristiques complémentaires

- accessoires :
  - registre (BR),
  - plénum en acier galvanisé avec piquage sur le côté (NE).

## Données dimensionnelles

Références	C (mm)	Ø D (mm)	F (mm)	H3 (mm)	L x H (mm)	W (mm)
11051140	98	160	55	260	300X300	280
11051141	108	200	60	310	400X400	380
11051142	122	250	60	380	500X500	480
11051143	135	315	60	430	562X562	545
11051144	135	315	60	430	562X562	545



Diffuseur SC 310 R

## Données aérauliques

Références	Débit de confort pour Lw 40 dB(A) (reprise avec filtre) (m³/h)	Débit de confort pour Lw 40 dB(A) (soufflage) (m³/h)
11051140	250	250
11051141	450	400
11051142	650	600
11051143	900	900
11051144	900	900

## Services associés

Garantie 2 ans

## Accessoires

Désignations	Références
REGISTRE CIRCULAIRE BR D160	11053220
REGISTRE CIRCULAIRE BR D200	11053221
REGISTRE CIRCULAIRE BR D250	11053222
REGISTRE CIRCULAIRE BR D315	11053223

## Diffuseur plafonnier

## Série SC 319 R - acier

Le SC 319 R est un diffuseur carré à tôle perforée pour la reprise d'air.



Diffuseur SC 319R

## PLUS PRODUIT

- raccordement circulaire pour un gain de temps à l'installation,
- filtration pour la reprise.

## Gamme

Désignations	Références
SC319R F16 D160 300x300	11051170
SC319R F16 D200 400x400	11051171
SC319R F16 D250 500x500	11051172
SC319R F16 D315 562x562 AxB 600x600	11051173

## Principes de fonctionnement

Le diffuseur SC 319 R s'installe en plafond staff ou BA13. Il est ouvrant pour permettre un accès plus facile pour l'installation du filtre et pour l'entretien.

## Description produit

Le SC 319 R est un diffuseur de reprise d'air carré à tôle perforée ouvrante. Il s'intègre dans les plafonds staff et BA13. Il assure la bonne reprise de l'air dans des installations de ventilation, chauffage et climatisation. Ce diffuseur est en acier avec peinture époxy blanche RAL 9003 mat 30% de brillance. Il est équipé de fixations non apparentes. Il se raccorde directement sur un conduit circulaire.

## Domaines d'application

Locaux tertiaires

## Mise en œuvre

Le diffuseur SC 319 R s'installe au ras du plafond. Il se raccorde directement sur le conduit aérodynamique.

## Caractéristiques principales

- diffuseur de reprise,
- tôle perforée amovible,
- finition acier peinture époxy, teinte blanc RAL 9003,
- fixation à la dalle béton non apparente à l'aide de pattes montées sur le diffuseur (fixation F16),
- raccordement direct sur conduit circulaire.

## Caractéristiques complémentaires

- accessoire :
  - filtre plan efficacité G3 classement au feu M1,
  - plénum en acier galvanisé avec piquage sur le côté (NE).

## Services associés

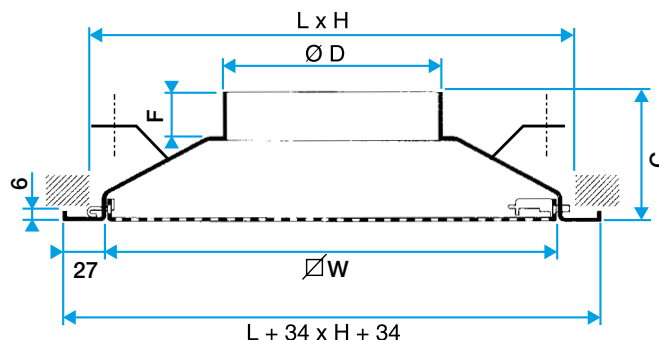
Garantie 2 ans

## Accessoires

Désignations	Références
REGISTRE CIRCULAIRE BR D160	11053220
REGISTRE CIRCULAIRE BR D200	11053221
REGISTRE CIRCULAIRE BR D250	11053222
REGISTRE CIRCULAIRE BR D315	11053223

## Données dimensionnelles

Références	C (mm)	Ø D (mm)	F (mm)	H3 (mm)	L x H (mm)	W (mm)
11051170	98	160	55	260	300X300	280
11051171	108	200	60	310	400X400	380
11051172	122	250	60	380	500X500	480
11051173	135	315	60	430	562X562	545



Diffuseur SC 319 R

## Données aérodynamiques

Références	Débit de confort pour Lw 40 dB(A) (reprise avec filtre) (m³/h)	Débit de confort pour Lw 40 dB(A) (soufflage) (m³/h)
11051170	250	250
11051171	450	400
11051172	650	600
11051173	900	900

## Consommables

Désignations	Références
Filtre plan G3/M1 pour SC 319 et SC 369 D200	11053519
Filtre plan G3/M1 pour SC 319 et SC 369 D250	11053520
Filtre plan G3/M1 pour SC 319 et SC 369 D315	11053521

## Diffuseur plafonnier

# Série SC 360 R - acier

Le SC 310 R est un diffuseur de soufflage carré à tôle perforée ouvrante réglable de 1 à 4 directions pour dalle de plafond standard.



Diffuseur SC 360R - Vue de devant



Diffuseur SC 360R - Vue de derrière

## PLUS PRODUIT

- prévu pour les dalles de plafond suspendu 600 x 600 et 675x675,
- raccordement circulaire pour un gain de temps à l'installation,
- diffusion 1, 2, 3 ou 4 voies, réglable sur chantier.

## Gamme

Désignations	Références
SC360RIF(5)F16 D200 AxB=600x600 c66.4	11051159
<b>Filtere de rechange W</b>	
SC360RIF(5)F16 D250 AxB=600x600 c66.5	11051160
SC360R F16 D200 AxB=600x600 (c66.4)	11051146
<b>Diffuseur soufflage SC 360 R F16</b>	
SC360R F16 D160 AxB=600x600 (c66.3)	11051145
SC360R F16 D250 AxB=600x600 (c66.5)	11051147

## Principes de fonctionnement

Le diffuseur SC 360 R s'installe en lieu et place d'une dalle de plafond 600X600 ou 675X675. Il offre un soufflage multidirectionnel de 1 à 4 voies au moyen de déflecteurs réglables individuellement.

## Description produit

Le SC 360 R est un diffuseur de soufflage carré à tôle perforée ouvrante réglable de 1 à 4 directions grâce à des déflecteurs orientables individuellement. Il s'intègre en lieu et place des dalles de plafond 600X600 et 675X675. Il assure la bonne diffusion d'air dans des installations de ventilation, chauffage et climatisation. Ce diffuseur est en acier avec peinture époxy blanche RAL 9003 mat 30% de brillance. Il est équipé de fixations non apparentes. Il se raccorde directement sur un conduit circulaire ou à l'aide d'un plénum NE.

## Domaines d'application

Locaux tertiaires

## Mise en oeuvre

Le diffuseur SC 360 R s'installe au ras du plafond. Il peut être directement raccordé sur le conduit aéraulique ou à l'aide du plénum NE avec un piquage coté qui aidera l'air à se détendre pour le propager de façon plus homogène.

## Caractéristiques principales

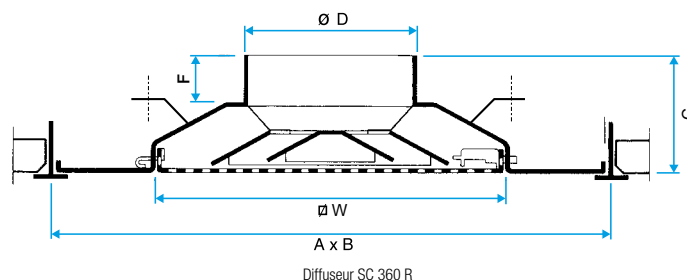
- diffuseur de soufflage réglable carré à tôle perforée ouvrante SC 360R,
- 1 à 4 directions de soufflage grâce à des déflecteurs réglables individuellement,
- acier avec peinture époxy :
  - standard : blanc RAL 9003 mat 30%,
  - option : autres RAL.
- fixation à la dalle béton non apparente à l'aide de pattes montées sur le diffuseur (fixation F16),
- raccordement :
  - directement sur conduit circulaire,
  - à l'aide d'un plénum.
- montage au ras du plafond pour dalle 600X600 ou 675X675,
- fixation non apparente :
  - FO : par vis latérales dans le col,
  - F16 : avec 3 pattes d'ancrage rivetées sur la coquille.
- raccordement sur conduit circulaire,
- isolation thermique sur l'extérieur de la coquille (option).

## Caractéristiques complémentaires

- accessoires :
  - registre (BR),
  - plénum en acier galvanisé avec piquage sur le côté (NE).

## Données dimensionnelles

Références	A x B* (mm)	C (mm)	Ø D (mm)	F (mm)	H3 (mm)	L x H (mm)	W (mm)
11051145	600X600	98	160	55	260	600X600	280
11051146	600X600	108	200	60	310	600X600	380
11051147	600X600	122	250	60	380	600X600	480
11051159	600X600	108	200	60	310	600X600	380
11051160	600X600	122	250	60	380	600X600	480



Diffuseur SC 360 R

## Données aérauliques

Références	Débit de confort pour Lw 40 dB(A) (reprise avec filtre) (m³/h)	Débit de confort pour Lw 40 dB(A) (soufflage) (m³/h)
11051145	250	250
11051146	450	400
11051147	650	600
11051159	450	400
11051160	650	600

## Services associés

Garantie 2 ans

## Accessoires

Désignations	Références
REGISTRE CIRCULAIRE BR D200	11053221
REGISTRE CIRCULAIRE BR D250	11053222

## Consommables

Désignations	Références
Filtre plan G3/M1 pour SC 319 et SC 369 D200	11053519
Filtre plan G3/M1 pour SC 319 et SC 369 D250	11053520

Diffuseur plafonnier

# Série SC 369 R - acier

Le SC 369 R est un diffuseur carré à tôle perforée pour la reprise d'air.



Diffuseur SC 369R

## PLUS PRODUIT

- prévu pour les dalles de plafond suspendu 600 x 600 et 675X675,
- raccordement circulaire pour un gain de temps à l'installation,
- filtration pour la reprise.

## Gamme

Désignations	Références
SC369R F16 D160 AxB=600x600 (c66.3)	11051135
SC369R F16 D200 AxB=600x600 (c66.4)	11051136
SC369R F16 D250 AxB=600x600 (c66.5)	11051137

## Principes de fonctionnement

Le diffuseur SC 369 R s'installe en lieu et place d'une dalle de plafond 600X600 ou 675X675. Il est ouvrant pour permettre un accès plus facile pour l'installation du filtre et pour l'entretien.

## Description produit

Le SC 369 R est un diffuseur de reprise d'air carré à tôle perforée ouvrante. Il s'intègre en lieu et place des dalles de plafond 600X600 et 675X675. Il assure la bonne reprise de l'air dans des installations de ventilation, chauffage et climatisation. Ce diffuseur est en acier avec peinture époxy blanche RAL 9003 mat 30% de brillance. Il est équipé de fixations non apparentes. Il se raccorde directement sur un conduit circulaire.

## Domaines d'application

Locaux tertiaires

## Mise en oeuvre

Le diffuseur SC 319 R s'installe au ras du plafond. Il se raccorde directement sur le conduit aérodynamique.

## Caractéristiques principales

- diffuseur de reprise carré à tôle perforée ouvrante SC 369R,
- acier avec peinture époxy :
  - standard : blanc RAL 9003 mat 30%,
  - option : autres RAL.
- fixation à la dalle béton non apparente à l'aide de pattes montées sur le diffuseur (fixation F16),
- montage au ras du plafond pour dalle de plafond 600X600 ou 675X675,
- fixation non apparente :
  - F0 : par vis latérales dans le col,
  - F16 : avec 3 pattes d'ancrage rivetées sur la coquille.
- raccordement :
  - directement sur conduit circulaire,
  - à l'aide d'un plénum.
- isolation thermique sur l'extérieur de la coquille (option).

## Caractéristiques complémentaires

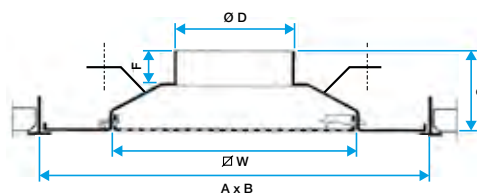
- accessoire :
  - filtre plan efficacité G3 classement au feu M1,
  - plénum en acier galvanisé avec piquage sur le côté (NE).

## Services associés

Garantie 2 ans

## Données dimensionnelles

Références	A x B* (mm)	C (mm)	Ø D (mm)	F (mm)	H3 (mm)	L x H (mm)	W (mm)
11051135	600X600	98	160	55	260	600X600	280
11051136	600X600	108	200	60	310	600X600	380
11051137	600X600	122	250	60	380	600X600	480



Diffuseur SC 369 R

## Données aérodynamiques

Références	Débit de confort pour Lw 40 dB(A) (reprise avec filtre) (m³/h)	Débit de confort pour Lw 40 dB(A) (soufflage) (m³/h)
11051135	250	250
11051136	450	400
11051137	650	600

## Accessoires

Désignations	Références
REGISTRE CIRCULAIRE BR D200	11053221
REGISTRE CIRCULAIRE BR D250	11053222

## Consommables

Désignations	Références
Filtre plan G3/M1 pour SC 319 et SC 369 D200	11053519
Filtre plan G3/M1 pour SC 319 et SC 369 D250	11053520

## Diffuseur plafonnier

# Série SF 704 - acier

Le SF 704 est un diffuseur carré plafonnier avec 4 directions de soufflage en acier pour la diffusion d'air dans les bâtiments tertiaires.



Diffuseur SF 704

## PLUS PRODUIT

- filtre pour la reprise,
- accessibilité au filtre par démontage simple et rapide du noyau central,
- prévu pour dalles de faux-plafond 600 x 600.

## Gamme

Désignations	Références
SF704 F0 150X150	11051548
SF704 F0 225X225	11051549
SF704 F0 300X300	11051550
SF704 F0 600X600	11051554
SF704 F0 472X472	11051555

## Principes de fonctionnement

Le diffuseur SF 704 s'installe au plafond à l'aide de fixations apparentes ou non au choix. C'est un diffuseur carré en acier avec 4 directions de soufflage.

## Description produit

Le SF 704 est un diffuseur plafonnier carré avec 4 directions de soufflage pour la diffusion d'air des systèmes de ventilation ou de conditionnement d'air dans les bâtiments tertiaires. Ce diffuseur est en acier avec peinture époxy blanc RAL 9003 30% de brillance. Il s'installe au ras du plafond. Il est disponible en version 150X150 mm à 600X600 mm.

## Domaines d'application

Locaux tertiaires

## Mise en œuvre

Le diffuseur SF 704 s'installe au ras du plafond à l'aide de fixations non apparentes ou de vis apparentes dans l'encadrement. Un système invisible par vis et pont de suspension est aussi disponible et à privilégier pour les installations en plafonds non amovibles.

## Caractéristiques principales

- diffuseur plafonnier carré,
- soufflage horizontal multidirectionnel,
- 4 directions de soufflage,
- cadre extérieur et noyau en tôle d'acier profilée,
- noyau amovible et interchangeable,
- cadre largeur 32 mm,
- finition en peinture époxy blanc RAL 9003 30% de brillance,
- installation au ras du plafond,
- disponible en version 150X150 mm à 600X600 mm.

## Caractéristiques complémentaires

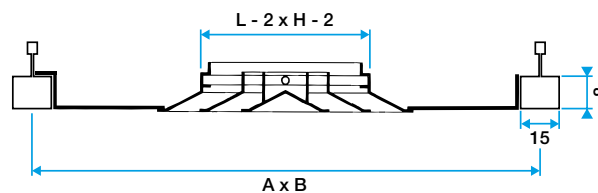
- accessoires :
  - B 700 : registre à mouvement contra-rotatif, réglable depuis la face du diffuseur,
  - filtre plissé W4 G3 classement au feu M1 pour l'utilisation en reprise,
  - plénum de raccordement en tôle d'acier galvanisé avec piquage type RT ou RE.

## Services associés

Garantie 2 ans

## Données dimensionnelles

Références	A (mm)	B (mm)	Ø D (mm)	L x H (mm)	N (mm)	P (mm)	P1 (mm)
11051548	214	274	125	150X150	148	235	115
11051549	289	349	160	225X225	223	270	115
11051550	364	424	250	300X300	298	360	165
11051554	664	724	400	600X600	598	510	215
11051555	536	596	355	472X472	470	465	215



Diffuseur SF 704

## Données aérauliques

Références	Débit de confort pour Lw 40 dB(A) (reprise avec filtre) (m³/h)	Débit de confort pour Lw 40 dB(A) (soufflage) (m³/h)
11051548	130	180
11051549	230	320
11051550	350	500
11051554	980	1400
11051555	670	950

## Accessoires

Désignations	Références
Plénum RT F0 150X150 D125	11053580
Plénum RE F0 150X150 D125	11053610
REGISTRE B700 150X150	11051321
Plénum RT F0 225X225 D160	11053583
Plénum REIF(5) F0 225X225 D160	11053594
Plénum RE F0 225X225 D160	11053613
REGISTRE B700 225X225	11051322
Plénum RT F0 300X300 D250	11053585
Plénum REIF(5) F0 300X300 D250	11053595
Plénum RE F0 300X300 D250	11053615
REGISTRE B700 300X300	11051323
Plénum RT F0 600X600 D400	11053591
Plénum RE F0 600X600 D400	11053621
REGISTRE B700 600X600	11051327
REGISTRE B700 472X472	11051328

## Diffuseur plafonnier

## Série SF 704 TP - acier

Le SF 704 TP est un diffuseur carré pour dalle de plafond avec 4 directions de soufflage pour la diffusion d'air dans les locaux tertiaires.



Diffuseur SF 704TP

## PLUS PRODUIT

- filtre pour la reprise,
- accessibilité au filtre par démontage simple et rapide du noyau central,
- prévu pour dalles de faux-plafond 600 x 600.

## Gamme

Désignations	Références
SF704TP F0 150X150 (AxB=600x600)	11051076
SF704TP F0 225X225 (AxB=600x600)	11051077
SF704TP F0 300X300 (AxB=600x600)	11051078
SF704TP F0 375X375 (AxB=600x600)	11051079

## Principes de fonctionnement

Le diffuseur SF 704 TP s'installe au plafond en lieu est place d'une dalle de plafond standard 600 x 600 mm ou 675 x 675 mm. C'est un diffuseur carré en acier avec 4 directions de soufflage.

## Description produit

Le SF 704 TP est un diffuseur plafonnier carré avec 4 directions de soufflage pour la diffusion d'air des systèmes de ventilation ou de conditionnement d'air dans les bâtiments tertiaires. Ce diffuseur est en acier avec peinture époxy blanc RAL 9003 30% de brillance. Il s'installe au ras du plafond en lieu et place d'une dalle de plafond standard 600 x 600 mm ou 675 x 675 mm. Il est adapté aux ossatures de plafond suspendus de type «Tbar» ou «Fine Line».

## Domaines d'application

Locaux tertiaires

## Mise en oeuvre

Le diffuseur SF 704 TP s'installe au ras du plafond en lieu et place d'une dalle de plafond standard 600 x 600 ou 675 x 675 mm.

## Caractéristiques principales

- diffuseur plafonnier carré,
- soufflage horizontal multidirectionnel,
- 4 directions de soufflage,
- cadre extérieur et noyau en tôle d'acier profilée,
- noyau amovible et interchangeable,
- cadre largeur 32 mm,
- finition en peinture époxy blanc RAL 9003 30% de brillance,
- installation au ras du plafond en lieu et place d'une dalle de plafond standard 600 x 600 mm ou 675 x 675 mm,
- adapté aux ossatures de plafonds suspendus de type «Tbar» ou «Fine Line».

## Caractéristiques complémentaires

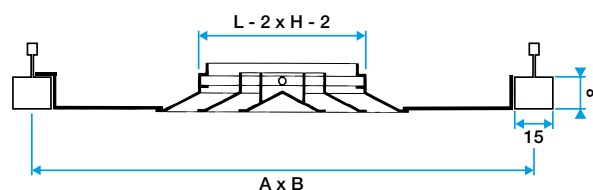
- accessoires :
  - B 700 : registre à mouvement contra-rotatif, réglable depuis la face du diffuseur,
  - filtre plissé W4 G3 classement au feu M1 pour l'utilisation en reprise,
  - plénum de raccordement en tôle d'acier galvanisé avec piquage type RT ou RE.

## Services associés

Garantie 2 ans

## Données dimensionnelles

Références	A x B* (mm)	Ø D (mm)	Dimensions A x B (mm)	L x H (mm)	P (mm)	P1 (mm)
11051076	600X600	125	600X600	150X150	235	115
11051077	600X600	160	600X600	225X225	270	115
11051078	600X600	250	600X600	300X300	360	115
11051079	600X600	315	600X600	375X375	425	115



Diffuseur SF 704 TP

## Données aérauliques

Références	Débit de confort pour Lw 40 dB(A) (reprise avec filtre) (m³/h)	Débit de confort pour Lw 40 dB(A) (soufflage) (m³/h)
11051076	130	180
11051077	230	320
11051078	350	500
11051079	440	650

## Accessoires

Désignations	Références
Plénum RE F0 150X150 D125	11053610
REGISTRE B700 150X150	11051321
Plénum REIF(5) F0 225X225 D160	11053594
Plénum RE F0 225X225 D160	11053613
REGISTRE B700 225X225	11051322
Plénum RE F0 300X300 D250	11053615
REGISTRE B700 300X300	11051323
Plénum REIF(5) F0 375X375 D315	11053596
Plénum RE F0 375X375 D315	11053618
REGISTRE B700 375X375	11051324

Diffuseur plafonnier

# Série SF 704 R TP - acier

Le SF 704 R TP est un diffuseur carré plafonnier avec 4 directions de soufflage avec plénum intégré pour la diffusion d'air dans les locaux tertiaires.



Diffuseur SF 704R TP - Vue de devant



Diffuseur SF 704R TP - Vue de derrière

## PLUS PRODUIT

- prévu pour dalles de faux-plafond 600 x 600,
- raccordement circulaire,
- esthétique.

## Gamme

Désignations	Références
<b>Diffuseur acier isolé SF 704 RI TP (5) F16</b>	
SF704RIF(5) TP F16 D200 (AxB=600x600)	11051090
SF704RIF(5) TP F16 D250 (AxB=600x600)	11051091
SF704RIF(5) F16 D315 (AxB=600x600)	11051092
<b>Diffuseur acier SF 704 R TP F16</b>	
SF704R TP F16 D160 Blanc Ax600x600	11051086
SF704R TP F16 D250 Blanc Ax600x600	11051088
SF704R TP F16 D315 Blanc Ax600x600	11051089
SF704R TP F16 D200 Blanc Ax600x600	11051087

## Principes de fonctionnement

Le diffuseur SF 704 R TP s'installe au plafond en lieu est place d'une dalle de plafond standard 600 x 600 mm. C'est un diffuseur carré en acier avec 4 directions de soufflage et plénum intégré.

## Description produit

Le SF 704 R TP est un diffuseur plafonnier carré avec 4 directions de soufflage pour la diffusion d'air des systèmes de ventilation ou de conditionnement d'air dans les bâtiments tertiaires. Il intègre un plénum de raccordement en acier galvanisé. Ce diffuseur est en acier avec peinture époxy blanc RAL 9003 30% de brillance. Il s'installe au ras du plafond en lieu et place d'une dalle de plafond standard 600 x 600 mm. Il est adapté aux ossatures de plafond suspendus de type «Tbar».

## Domaines d'application

Locaux tertiaires

## Mise en œuvre

Le diffuseur SF 704 R TP s'installe au ras du plafond en lieu et place d'une dalle de plafond standard 600 x 600 mm.

## Caractéristiques principales

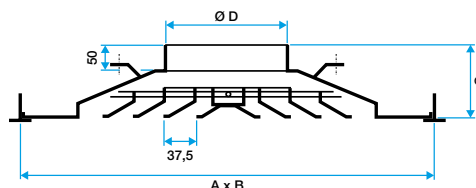
- diffuseur plafonnier carré,
- soufflage horizontal multidirectionnel,
- 4 directions de soufflage,
- plénum de raccordement intégré au diffuseur,
- cadre extérieur et noyau en tôle d'acier profilée,
- noyau amovible et interchangeable,
- cadre largeur 27 mm,
- finition en peinture époxy blanc RAL 9003 30% de brillance,
- installation au ras du plafond en lieu et place d'un dalle de plafond standard 600 x 600 mm
- adapté aux ossatures de plafonds suspendus de type «Tbar».

## Caractéristiques complémentaires

- accessoires :
  - BR : registre type papillon avec 2 ou 4 lames en V selon le diamètre,
  - isolation thermique extérieur du diffuseur.

## Données dimensionnelles

Références	A x B* (mm)	C (mm)	Ø D (mm)	Dimensions A x B (mm)	F (mm)
11051086	600X600	98	160	600X600	55
11051088	600X600	122	250	600X600	60
11051089	600X600	135	315	600X600	60
11051090	600X600	108	200	600X600	60
11051091	600X600	122	250	600X600	60
11051092	600X600	135	315	600X600	60
11051087	600X600	108	200	600X600	60



Diffuseur SF 704 R TP

## Données aérauliques

Références	Débit de confort < 35dBA (m³/h)
11051086	300
11051088	450
11051089	930
11051090	450
11051091	450
11051092	930
11051087	450

## Services associés

Garantie 2 ans

## Accessoires

Désignations	Références
REGISTRE CIRCULAIRE BR D160	11053220
REGISTRE CIRCULAIRE BR D250	11053222
REGISTRE CIRCULAIRE BR D315	11053223
REGISTRE CIRCULAIRE BR D200	11053221



## Diffuseur plafonnier

## Série AF704 - aluminium

Le AF 704 est un diffuseur carré pour dalle de plafond avec 4 directions de soufflage pour la diffusion d'air dans les locaux tertiaires.



Diffuseur AF 704

## PLUS PRODUIT

- filtre pour la reprise,
- accessibilité au filtre par démontage simple et rapide du noyau central,
- prévu pour dalles de faux-plafond 600 x 600.

## Gamme

Désignations	Références
Diffuseur 4 voies aluminium AF 704	11002761
Diffuseur 4 voies aluminium AF 704	11002763
Diffuseur 4 voies aluminium AF 704	11002765
Diffuseur 4 voies aluminium AF 704	11002766
Diffuseur 4 voies aluminium AF 704	11002767
Diffuseur 4 voies aluminium AF 704	11002768
<b>Registre B 700</b>	
Diffuseur 4 voies aluminium AF 704	11002762
Diffuseur 4 voies aluminium AF 704	11002764

## Principes de fonctionnement

Le diffuseur AF704 s'installe au plafond en lieu et place d'une dalle de plafond standard 600 x 600 mm ou 675 x 675 mm. C'est un diffuseur carré en aluminium avec 4 directions de soufflage.

## Description produit

Le AF704 est un diffuseur plafonnier carré avec 4 directions de soufflage pour la diffusion d'air des systèmes de ventilation ou de conditionnement d'air dans les bâtiments tertiaires. Ce diffuseur est en aluminium avec peinture époxy blanc RAL 9003 30% de brillance. Il s'installe au ras du plafond en lieu et place d'une dalle de plafond standard 600 x 600 mm ou 675 x 675 mm. Il est adapté aux ossatures de plafond suspendus de type «Tbar» ou «Fine Line».

## Domaines d'application

Locaux tertiaires

## Mise en oeuvre

Le diffuseur AF704 s'installe au ras du plafond en lieu et place d'une dalle de plafond standard 600 x 600 ou 675 x 675 mm.

## Caractéristiques principales

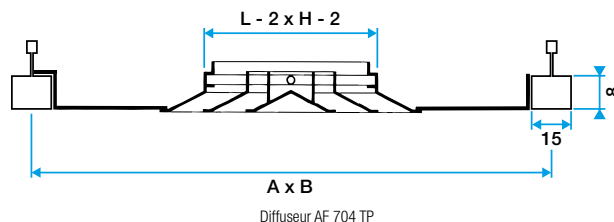
- diffuseur plafonnier carré,
- soufflage horizontal multidirectionnel,
- 4 directions de soufflage,
- cadre extérieur et noyau en tôle d'aluminium profilée,
- noyau amovible et interchangeable,
- cadre largeur 32 mm,
- finition en peinture époxy blanc RAL 9003 30% de brillance,
- installation au ras du plafond en lieu et place d'une dalle de plafond standard 600 x 600 mm ou 675 x 675 mm,
- adapté aux ossatures de plafonds suspendus de type «Tbar» ou «Fine Line».

## Caractéristiques complémentaires

- accessoires :
  - B 700 : registre à mouvement contra-rotatif, réglable depuis la face du diffuseur,
  - filtre plissé W4 G3 classement au feu M1 pour l'utilisation en reprise,
  - plénum de raccordement en tôle d'acier galvanisé avec piquage type RT ou RE.

## Services associés

Garantie 2 ans



## Accessoires

Désignations	Références
REGISTRE B700 225X225	11051322
REGISTRE B700 375X375	11051324
Plénum REIF(5) FO 472X472 D355	11053597
Plénum RE FO 472X472 D355	11053609
Plénum RE FO 525X525 D355	11053620

## Diffuseur à fentes

## Série LINED® - aluminium

Le LINED® est un diffuseur linéaire en aluminium à fentes réglables pour la diffusion ou la reprise d'air dans les bâtiments tertiaires.



Grille LINED S

Grille LINED S avec son plénum

## PLUS PRODUIT

- possibilité de filtration à la reprise,
- possibilité de bandeaux linéaires,
- compatible avec l'offre AldesArchitect®.

## Gamme

Désignations	Références
LINED® S	11002297
LINED® E	11002298
LINED® EO	11002299

## Principes de fonctionnement

Le diffuseur LINED® s'installe au plafond avec un plénum de raccordement. Le modèle soufflage assure une diffusion d'air réglable grâce à un déflecteur orientable au centre de chaque fente. Le modèle reprise ouvrant permet l'intégration d'un filtre.

## Description produit

Le LINED® est un diffuseur linéaire en aluminium à fentes réglables pour la diffusion ou la reprise d'air des systèmes de ventilation ou de conditionnement d'air dans les bâtiments tertiaires. Ce diffuseur est disponible en version de 1 à 8 fentes et de 300 à 2 000 mm au pas de 5 mm pour le soufflage. Le modèle de reprise est ouvrant pour l'intégration d'un filtre, sa longueur est limitée à 1 500 mm. Il se positionne au plafond à l'aide d'un plénum. Le corps du diffuseur est en aluminium anodisé teinte naturelle satinée ou peint en blanc RAL 9003 mat 30% ou avec d'autres finitions RAL ou la finition AldesArchitect®.

## Domaines d'application

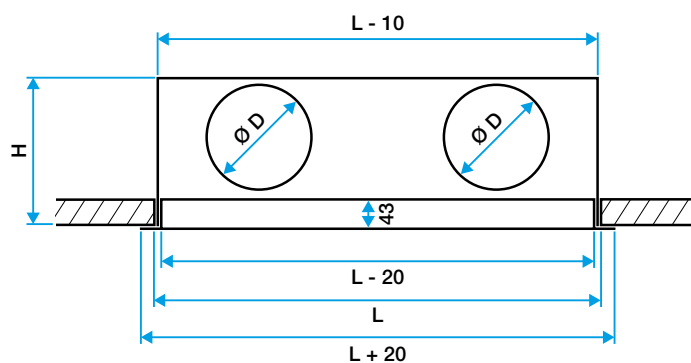
Locaux tertiaires

## Mise en oeuvre

Le diffuseur LINED® s'installe au plafond à l'aide d'un plénum et de fixation au choix avec le plénum et en fonction du type de plafond.

## Caractéristiques principales

- diffusion réglable grâce à un déflecteur orientable au centre de chaque fente,
- possibilité de soufflage vertical,
- corps en aluminium,
- finition :
  - anodisé teinte naturelle,
  - peinture époxy RAL 9003 mat 30%,
  - finition AldesArchitect®,
- largeur de fente 25 mm,
- modèle soufflage avec déflecteurs orientables LINED® S,
- modèle reprise avec déflecteurs fixes LINED® E,
- modèle reprise avec déflecteurs fixes et noyau central ouvrant pour accès au filtre situé dans le plénum de raccordement LINED® EO :
  - noyau monté sur charnières et fermeture par push-push,
  - disponible uniquement à partir de 3 fentes,
  - longueur maxi 1500 mm,
- fixation au plénum non apparente :
  - soit réglable et accessible par le dessous du diffuseur (type S3),
  - soit directement par vis autoforeuses sur les côtés du plénum (type S2).
- la fixation S2 est recommandée pour les plafonds suspendus et incompatible avec les plafonds non amovibles (types staff ou BA13).



Lined S avec plénum. Fixation S2 ou S3

## Caractéristiques complémentaires

- accessoires :
  - plénum de raccordement en tôle d'acier galvanisé avec piquage côté version simple ou isolé,
  - filtre G3 M1,
  - registre pelle monté dans le piquage du plénum.

## Services associés

Garantie 2 ans

## Accessoires

Désignations	Références
Plénum LINED	11002135

## Options

Désignations
RAL DEFLECT=RAL DIFFUSEUR
Autre RAL groupe 1
Autre RAL groupe 2
Autre RAL groupe 3

Diffuseur à fentes

# Série LINED® TP - aluminium

Le LINED® TP est un diffuseur linéaire en alu à fentes réglables pour dalle de plafond et permet la diffusion ou la reprise d'air en bâtiments tertiaires.



Diffuseur Lined TP

## PLUS PRODUIT

- remplace une dalle de plafond suspendu standard,
- adapté aux ossatures en T ou de types «Fine-Line»,
- compatible avec l'offre AldesArchitect®.

## Gamme

Désignations	Références
LINED® TP S	11002307
LINED® TP E	11002308
LINED® TP EO	11002309

## Principes de fonctionnement

Le diffuseur LINED® TP s'installe au plafond avec un plénum de raccordement. Le modèle soufflage assure une diffusion réglable grâce à un déflecteur orientable au centre de chaque fente. Le modèle reprise ouvrant permet l'intégration d'un filtre.

## Description produit

Le LINED® TP est un diffuseur linéaire en aluminium à fentes réglables pour dalle de faux-plafond qui permet la diffusion ou la reprise d'air des systèmes de ventilation ou de conditionnement d'air dans les bâtiments tertiaires. Ce diffuseur est disponible de 1 à 8 fentes et de 600 x 300 à 1350 x 675 mm. Les fentes sont de 25 mm de largeur. Il se positionne au plafond à l'aide d'un plénum. Le corps du diffuseur est en aluminium anodisé teinte naturelle blanc RAL 9003 mat 30% ou avec d'autres finitions RAL ou la finition AldesArchitect®.

## Domaines d'application

Locaux tertiaires

## Mise en œuvre

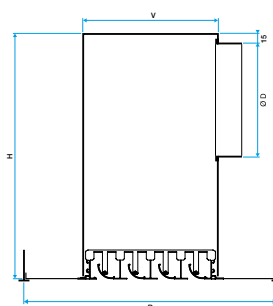
Le diffuseur LINED® TP s'installe au plafond à l'aide d'un plénum et de fixation a en fonction du plénum et du type de plafond.

## Caractéristiques principales

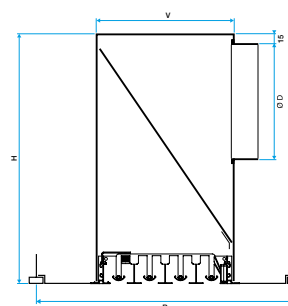
- diffusion réglable grâce à un déflecteur orientable au centre de chaque fente,
- possibilité de soufflage vertical,
- diffuseur prévu pour remplacer une dalle de plafond suspendu standard de type «Tbar» ou «Fine-line»,
- corps et déflecteurs en aluminium,
- plaque de compensation du plafond en acier,
- finition :
  - standard blanc RAL 9003,
  - finition AldesArchitect®.
- largeur de fente 25 mm,
- modèle soufflage avec déflecteurs orientables LINED® TP S,
- modèle reprise avec déflecteurs fixes LINED® TP E,
- modèle reprise avec déflecteurs fixes et noyau central ouvrant pour accès au filtre situé dans le plénum de raccordement LINED® TP EO :
  - noyau monté sur charnières et fermeture par push-push,
  - disponible uniquement à partir de 3 fentes,
  - longueur maxi de la dalle de plafond 1500 mm.
- fixation au plénum non apparente par vis autoforeuse.

## Caractéristiques complémentaires

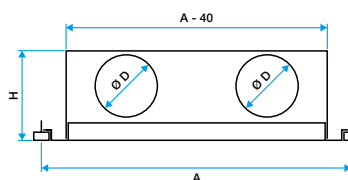
- accessoires :
  - plénum de raccordement en tôle d'acier galvanisé avec piquage côté version simple ou isolé,
  - filtre G3 M1,
  - registre pelle monté dans le piquage du plénum.



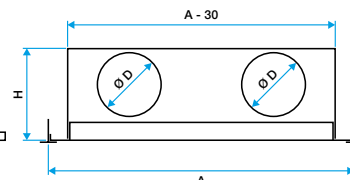
Avec montage sur plafond avec profils T (modèle soufflage)



Avec montage sur plafond avec profils Fine-Line (modèle reprise avec filtre)



Avec montage sur plafond avec profil Fine Line



Avec montage sur plafond avec profil T

## Services associés

Garantie 2 ans

## Accessoires

Désignations	Références
Plénum LINED TP	11002114

## Options

Désignations
Film Protection
RAL DEFLECT=RAL DIFFUSEUR
Autre RAL groupe 1
Autre RAL groupe 2
Autre RAL groupe 3

## Diffuseur à fentes

## Série LINED® Slim - aluminium

Le Série LINED® Slim est un diffuseur linéaire en aluminium à fentes réglables sans cadre pour la diffusion ou la reprise d'air pour bâtiments tertiaires.



Grille LINED Slim

Grille LINED Slim avec son plénum

## PLUS PRODUIT

- esthétiques soufflage et reprise identiques,
- cadre fin pour une intégration parfaite aux plafonds,
- compatible avec l'offre AldesArchitect®.

## Gamme

Désignations	Références
LINED® S Slim	11002294
LINED® E Slim	11002295
LINED® EO Slim	11002296

## Principes de fonctionnement

Le diffuseur LINED® Slim s'installe au plafond avec un plénum de raccordement. Le modèle soufflage assure une diffusion réglable grâce à un déflecteur orientable au centre de chaque fente. Le modèle reprise ouvrant permet l'intégration d'un filtre.

## Description produit

Le LINED® Slim est un diffuseur linéaire en aluminium à fentes réglables pour la diffusion ou la reprise d'air des systèmes de ventilation ou de conditionnement d'air dans les bâtiments tertiaires. Le diffuseur est conçu sans cadre pour une intégration parfaite aux plafonds métalliques. Ce diffuseur est disponible de 1 à 8 fentes et de 300 à 2 000 mm au pas de 5 mm. Le modèle ouvrant est limité à 1 500 mm. Les fentes sont de 25 mm de largeur. Il se positionne au plafond à l'aide d'un plénum. Le corps du diffuseur est en aluminium anodisé teinte naturelle blanc RAL 9003 mat 30% ou avec d'autres finitions RAL ou la finition AldesArchitect®.

## Domaines d'application

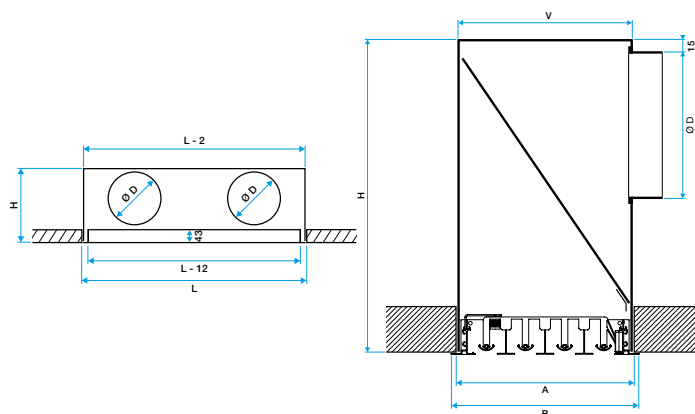
Locaux tertiaires

## Mise en oeuvre

Le diffuseur LINED® Slim s'installe au plafond à l'aide d'un plénum et de fixation au choix avec le plénum et en fonction du type de plafond.

## Caractéristiques principales

- diffusion réglable grâce à un déflecteur orientable au centre de chaque fente,
- possibilité de soufflage vertical,
- corps et déflecteur en aluminium,
- finition :
  - standard blanc RAL 9003,
  - finition AldesArchitect,
- largeur de fente 25 mm.
- modèle soufflage avec déflecteurs orientables LINED® Slim S,
- modèle reprise avec déflecteurs fixes LINED® Slim E,
- modèle reprise avec déflecteurs fixes et noyau central ouvrant pour accès au filtre situé dans le plénum de raccordement LINED® Slim EO :
  - noyau monté sur charnières et fermeture par push-push,
  - disponible uniquement à partir de 3 fentes,
  - longueur maxi 1500 mm.
- fixation au plénum non apparente :
  - soit réglable et accessible par le dessous du diffuseur (type S3),
  - soit directement par vis autoforeuses sur les cotés du plénum (type S2).
- la fixation S2 est recommandée pour les plafonds suspendus et incompatible avec les plafonds non amovibles (types staff ou BA13).



Lined S Slim avec plénum. Fixation S2 ou S3

Lined E Slim avec plénum. Fixation S2

## Caractéristiques complémentaires

- accessoires :
  - plénum de raccordement en tôle d'acier galvanisé avec piquage côté version simple ou isolé,
  - filtre G3 M1,
  - registre pelle monté dans le piquage du plénum.

## Services associés

Garantie 2 ans

## Accessoires

Désignations	Références
Plénum LINED Slim	11002136

## Options

Désignations
RAL DEFLECT=RAL DIFFUSEUR
Autre RAL groupe 1
Autre RAL groupe 2
Autre RAL groupe 3

Diffuseur à jet hélicoïdal

# Série SF 785 - acier

Le SF 785 est un diffuseur carré réglable à jet hélicoïdal pour la diffusion d'air dans les locaux tertiaires.



Diffuseur SF 785

## PLUS PRODUIT

- diffusion à jet hélicoïdal,
- idéal pour les installations à grand taux de brassage.

## Gamme

Désignations	Références
SF 785 F7 400x400 RAL9003-85%	11051130
SF 785 F7 500x500 RAL9003-85%	11051131
SF 785 F7 600x600 RAL9003-85%	11051132

## Principes de fonctionnement

Le diffuseur SF 785 s'installe sur tout type de plafond staff, BA13 ou plafond dalle suspendu. Ce diffuseur carré réglable offre une diffusion d'air sous forme de jet hélicoïdal.

## Description produit

Le SF 785 est un diffuseur plafonnier réglable à jet hélicoïdal en acier pour la diffusion d'air des systèmes de ventilation ou de conditionnement d'air dans les bâtiments tertiaires. Ce diffuseur permet une homogénéisation rapide des températures. Il est particulièrement adapté aux installations à grand taux de brassage et faible hauteur sous plafond. Il est disponible en plusieurs dimensions de 400 x 400 à 825 x 825 mm (dont 600 x 600 mm pour les dalles de faux-plafond). Sa finition est en peinture époxy blanc RAL 9003 - 85% avec les déflecteurs plastiques en noir RAL 9005.

## Domaines d'application

Locaux tertiaires

## Mise en œuvre

Le diffuseur SF 785 s'installe au plafond à l'aide de fixation par vis non apparente sur le côté du diffuseur pour les plafonds suspendus. A l'aide de fixation apparente par vis centrale et pour les plafonds staff ou BA 13. Le système doit être fixé à la dalle de béton à l'aide de pattes situées sur le plénum.

## Caractéristiques principales

- diffuseur réglable à jet hélicoïdal en acier,
- homogénéisation rapide des températures,
- grand taux de brassage,
- installation à faible hauteur sous plafond,
- disponible en version 400 X 400 à 825 X 825 mm ou pour les dalles de faux plafond 600 X 600 mm,
- finition peinture époxy blanc RAL 9003 - 85% avec les déflecteurs en plastique noir RAL 9005,
- lamelles ajustables en polypropylène noir,
- fixation au plénum par vis centrale (F7) pour plafonds non amovibles types staff ou BA13,
- fixation à la dalle béton non apparente à l'aide de pattes situées sur le plénum de raccordement.

## Caractéristiques complémentaires

- accessoires :
  - plénum de raccordement RE avec piquage sur le côté,
  - plénum de raccordement RT avec piquage sur le dessus,
  - répartiteur de flux intégré.

## Services associés

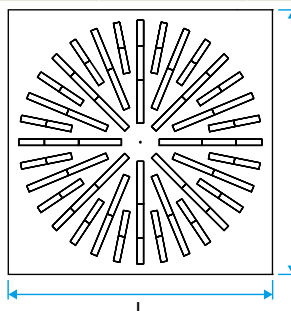
Garantie 2 ans

## Données générales

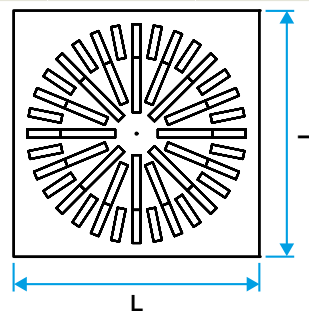
Références	Nombre de fentes
11051130	16
11051131	24
11051132	32

## Données dimensionnelles

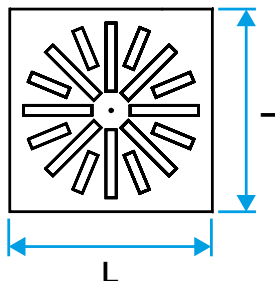
Références	C (mm)	Ø D (mm)	H1 (mm)	H2 (mm)
11051130	360	200	200	290
11051131	460	200	200	290
11051132	560	250	200	340



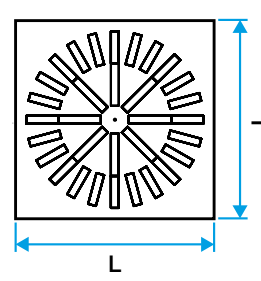
Diffuseur SF 785 Dimension 825 x 825



Diffuseur SF 785 Dimension 600 x 600



Diffuseur SF 785 Dimension 400 x 400



Diffuseur SF 785 Dimension 500 x 500

## Données aérauliques

Références	Débit de confort < 35dB(A) (m³/h)
11051130	250
11051131	450
11051132	550

## Diffuseur à jet hélicoïdal

## Série SF 786 - acier

Le SF 786 est un diffuseur carré réglable à jet hélicoïdal pour la diffusion d'air dans les locaux tertiaires.



Diffuseur SF 786

## PLUS PRODUIT

- diffusion à jet hélicoïdal,
- idéal pour les installations à grand taux de brassage.

## Gamme

Désignations	Références
SF 786 F7 600x600 RAL9003-85%	11051133

## Principes de fonctionnement

Le diffuseur SF 786 s'installe sur tout type de plafond staff, BA13 ou plafond dalle suspendu. Ce diffuseur carré réglable offre une diffusion d'air sous forme de jet hélicoïdal.

## Description produit

Le SF 786 est un diffuseur plafonnier réglable à jet hélicoïdal en acier pour la diffusion d'air des systèmes de ventilation ou de conditionnement d'air dans les bâtiments tertiaires. Ce diffuseur permet une homogénéisation rapide des températures. Il est particulièrement adapté aux installations à grand taux de brassage et faible hauteur sous plafond. Il est disponible en plusieurs dimensions de 400 x 400 à 825 x 825 mm (dont 600 x 600 mm pour les dalles de faux-plafond). Sa finition est en peinture époxy blanc RAL 9003 - 85%.

## Domaines d'application

Locaux tertiaires

## Mise en œuvre

Le diffuseur SF 786 s'installe au plafond à l'aide de fixation apparente par vis centrale et pour pour les plafonds staff ou BA 13. Le système doit être fixé à la dalle de béton à l'aide de pattes situées sur le plénum.

## Caractéristiques principales

- diffuseur réglable à jet hélicoïdal en acier,
- homogénéisation rapide des températures,
- grand taux de brassage,
- installation à faible hauteur sous plafond,
- disponible en version 400 X 400 à 825 X 825 mm ou pour les dalles de faux plafond 600 X 600 mm,
- finition peinture époxy blanc RAL 9003 - 85%,
- fixation au plénum par vis centrale (F7) pour plafonds non amovibles types staff ou BA13,
- fixation à la dalle béton non apparente à l'aide de pattes situées sur le plénum de raccordement.

## Caractéristiques complémentaires

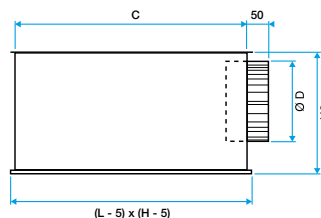
- accessoires :
  - plénum de raccordement RE avec piquage sur le côté,
  - plénum de raccordement RT avec piquage sur le dessus,
  - répartiteur de flux intégré.

## Services associés

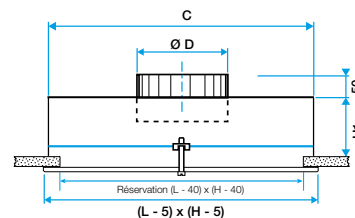
Garantie 2 ans

## Données dimensionnelles

Références	C (mm)	Ø D (mm)	H1 (mm)	H2 (mm)	L x H (mm)
11051133	560	250	200	340	600x600



Diffuseur SF 786 avec plénum RE - Fixation F0 - Montage en dalles de plafonds suspendus



Diffuseur SF 786 avec plénum RT

## Données aérauliques

Références	Débit de confort < 35dB(A) (m³/h)
11051133	550

Diffuseur à jet hélicoïdal

# Série TWISTED® 850 - acier

Le TWISTED® 850 est un diffuseur à haute induction à jet d'air hélicoïdal pour la diffusion d'air dans les bâtiments tertiaires.



Diffuseur Twisted 850



Diffuseur Twisted 850 avec son plénum

## PLUS PRODUIT

- idéal pour les systèmes à débit variable,
- excellent taux de brassage : Brevet exclusif Aldes,
- compatible avec l'offre AldesArchitect®.

## Gamme

Désignations	Références
<b>Diffuseur de reprise en vrac Twisted 850 vrac</b>	
TWISTED® 850 VRAC AxB=600²	11003366
TWISTED® 850 VRAC/D200/D250 AxB=675²	11003368
<b>Diffuseur de reprise ouvrant avec filtre Plénum inclus Twisted 850 W</b>	
TWISTED® 850W D200 AxB 600x600	11003362
TWISTED® 850W D200 AxB 675x675	11003364
TWISTED® 850W D200 STAFF	11003372
<b>Diffuseur de reprise ouvrant avec filtre Plénum inclus Twisted 850 W 600 x 600</b>	
TWISTED® 850W D200 NLOG AXB 600X600	11051164
<b>Diffuseur de soufflage Plénum inclus Twisted 850</b>	
TWISTED® 850 D200 AxB 675x675	11003363
TWISTED® 850 D200 STAFF	11003371
TWISTED 850 D200 AxB 600x600	11003361
<b>Diffuseur de soufflage Plénum inclus Twisted 850 600 x 600</b>	
TWISTED® 850 D200 NLOG AXB 600X600	11051163
<b>Diffuseur de soufflage Plénum isolée inclus Twisted 850 600 x 600</b>	
TWISTED® 850 D200 IF5 AXB 600X600	11051165

## Principes de fonctionnement

Le diffuseur TWISTED® 850 s'installe en lieu et place d'une dalle de plafond standard et en plafonds non amovibles type staff ou BA13. Il offre une diffusion fixe à haute induction à jet d'air hélicoïdal sur une grande plage de débit sur un seul diffuseur.

## Description produit

Le TWISTED® 850 est un diffuseur à haute induction à jet d'air hélicoïdal pour la diffusion d'air des systèmes de ventilation ou de conditionnement d'air dans les bâtiments tertiaires avec un grand taux de brassage. Il est idéal pour le soufflage d'air avec des écarts de température importants et de faibles hauteurs de plafond et pour des installations à débit variable (type ventilo-convecteurs gainables). Il est prévu pour remplacer une dalle de plafond 600 x 600 mm ou 675 x 675 mm ou pour être monté en plafond uni. Il est adapté aux ossatures Tbars et Fine-Line. Il existe également en version isolée et en version reprise avec ou sans filtre. Il est disponible avec une finition standard en peinture époxy RAL 9003 mat 30% de brillance ou selon la carte de RAL. La gamme de finition AldesArchitect® est disponible pour ce diffuseur.

## Domaines d'application

Locaux tertiaires

## Mise en oeuvre

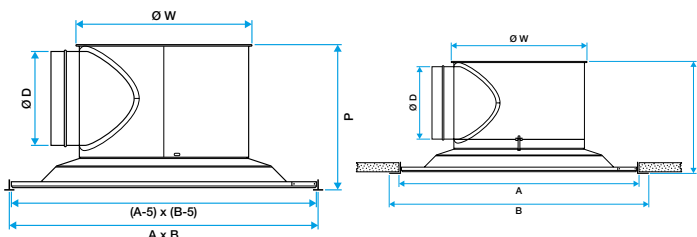
Le diffuseur TWISTED® 850 s'installe au plafond. Il se fixe à la dalle béton à l'aide de pattes situées sur le plénum.

## Données aérauliques

Références	Débit de confort < 35dB(A) (m³/h)
11051163	150 - 600
11051164	150 - 600
11051165	150 - 600

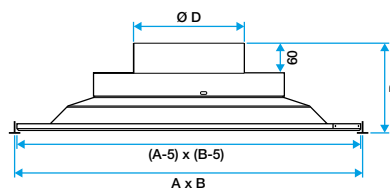
## Données dimensionnelles

Références	A x B* (mm)	Ø D (mm)	Dimensions A x B (mm)	L x H (mm)	P (mm)
11051163	600X600	200	600X600	600X600	170
11051164	600X600	200	600X600	600X600	170
11051165	600X600	200	600X600	600X600	170



Diffuseur Twisted 850 pour dalles carrées

Diffuseur Twisted 850 pour plafond staff ou BA13



Diffuseur Twisted 850 reprise vrac pour dalles carrées

## Série TWISTED® 850 - acier

### Caractéristiques principales

- diffusion fixe à haute induction à jet d'air hélicoïdal,
- installation à grand taux de brassage,
- idéal pour le soufflage d'air froid et d'air chaud avec des écarts de température importants et de faibles hauteurs de plafonds,
- idéal pour des installations à débit variable,
- prévu pour remplacer une dalle de plafond suspendu,
- version adapté aux plafonds non amovibles de type staff ou BA13,
- cône de diffusion et disque central en acier peint,
- plaque de compensation en acier adaptée aux dalles de plafond 600 x 600 mm ou 675 x 675 mm, avec ossatures types «Tbar» ou «Fine-Line»,
- plénum cylindrique en acier galvanisé pour raccordement direct sur gaine circulaire en Ø 200 livré en standard,
- finition :
  - peinture époxy RAL 9003 mat 30 %,
  - AldesArchitect®.
- fixation à la dalle béton à l'aide de la patte située sur le plénum.

### Caractéristiques complémentaires

- accessoires :
  - filtre plan elliptique G2 (ISO Grossier 40%) fourni avec le diffuseur de reprise,
- option :
  - isolation phonique,
  - isolation thermique,
  - cadre de montage esthétique en alu blanc,
  - système de pont fixation F7.

### Services associés

Garantie 2 ans

### Consommables

Désignations	Références
Filtre de rechange G2 TWISTED® (sachet de 5) D200	11053949

### Options

Désignations
9010 std (30%±5%)
ISOLATION ACOUSTIQUE
DECOR ALDESARCHITECT
PEINTURE ALDESARCHITECT
Autre RAL groupe 1
Autre RAL groupe 2
Autre RAL groupe 3
ISOLATION THERMO-ACOUSTIQUE
pont - F7



Diffuseur à jet hélicoïdal

# Série SR 861 - acier

Le SR 861 est un diffuseur fixe à haute induction à jet d'air hélicoïdal pour la diffusion d'air dans les bâtiments tertiaires.



Diffuseur SR 861



Diffuseur SR 861

## PLUS PRODUIT

- idéal pour le rafraîchissement,
- excellent taux de brassage.

## Gamme

Désignations	Références
<b>Ø 125</b>	
SR861 FO D125 (c12) RAL9003-85%	11051105
<b>Ø 160</b>	
SR861 FO D160 (c16) RAL9003-85%	11051106
<b>Ø 200</b>	
SR 861 FO D200 (c20) RAL9003-85%	11051107
<b>Ø 250</b>	
SR861 FO D250 (c25) RAL9003-85%	11051108
<b>Ø 315</b>	
SR 861 FO D315 (c31) RAL9003-85%	11051109

## Principes de fonctionnement

Le diffuseur SR 861 s'installe sur tout type de plafond. Il offre une diffusion d'air fixe à jet hélicoïdal idéal pour les installations de conditionnement d'air à fort écart de température et faible hauteur sous plafond.

## Description produit

Le SR 861 est un diffuseur fixe à haute induction à jet d'air hélicoïdal pour la diffusion d'air des systèmes de ventilation ou de conditionnement d'air dans les bâtiments tertiaires. Il offre une grande capacité de mélange pour une homogénéisation rapide des températures. Il est idéal pour les installations de conditionnement d'air à fort écart de température et faible hauteur sous plafond. Sa finition est en acier peinture époxy, teinte blanc RAL 9003-85%. Il est disponible en diamètre 125 mm à 315 mm.

## Domaines d'application

Locaux tertiaires

## Mise en oeuvre

Le diffuseur SR 861 s'installe en plafond suspendu à l'aide de fixation non apparente par vis sur les côtés du diffuseur ou sur plafond staff ou BA 13 à l'aide de fixation apparente par vis centrale et pont. Le système doit être fixé à la dalle béton à l'aide de pattes situées sur le plénum.

## Caractéristiques principales

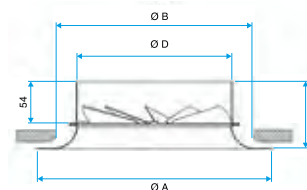
- diffuseur plafonnier fixe à jet hélicoïdal
- grande capacité de mélange pour une homogénéisation rapide des températures,
- idéal pour les installations de conditionnement d'air à fort écart de température et faible hauteur sous plafond,
- corps et pales de diffusion en acier,
- diffuseur circulaire avec raccordement circulaire,
- finition acier peinture époxy, teinte blanc RAL 9003 85%,
- fixation :
  - non apparente par vis dans le col du diffuseur,
  - apparente par vis centrale et pont.

## Caractéristiques complémentaires

- accessoires :
  - BR : registre type papillon avec 2 lames en V,
  - plénum de raccordement LRE avec piquage sur le côté.
- répartiteur de flux en option,
- disponible en versions simple ou isolé 2 ou 5 faces.

## Données dimensionnelles

Références	Ø A (mm)	Ø B (mm)	Ø D (mm)	Ø raccordement plénum (mm)	P (mm)
11051105	225	195	125		
11051106	250	220	160	160	160
11051107	300	270	200	200	200
11051108	350	320	250	250	250
11051109	415	385	315	315	460



Diffuseur SR 861

## Données aérauliques

Références	Débit de confort < 35dBA (m³/h)
11051105	125
11051106	130
11051107	200
11051108	280
11051109	420

## Accessoires

Désignations	Références
PLÉNUM LRE842/883 FO D160/160	11053311
REGISTRE CIRCULAIRE BR D160	11053220
PLÉNUM LRE842/883 FO D200/200	11053312
REGISTRE CIRCULAIRE BR D200	11053221
PLÉNUM LRE842/883 FO D250/250	11053313
REGISTRE CIRCULAIRE BR D250	11053222
PLÉNUM LRE842/883 FO D315/315	11053314
REGISTRE CIRCULAIRE BR D315	11053223

## Services associés

Garantie 2 ans

## Diffuseur à jet hélicoïdal

## Série SF 861 T - acier

Le SF 861 T est un diffuseur plafonnier fixe à jet hélicoïdal pour la diffusion d'air dans les locaux tertiaires.



Diffuseur SF 861T



Diffuseur SF 861 T

## PLUS PRODUIT

- prévu pour les dalles de faux plafond 600 x 600,
- diffusion efficace et simple à mettre en œuvre,
- excellent taux de brassage.

## Gamme

Désignations	Références
SF 861T F0 D160 AxB=600x600 (c16)	11051081
SF 861T F0 D200 AxB=600x600 (c20)	11051082
SF 861T F0 D250 AxB=600x600 (c25)	11051083
SF 861T F0 D315 AxB=600x600 (c31)	11051084

## Principes de fonctionnement

Le diffuseur SF 861 T s'installe en lieu et place d'une dalle de plafond standard 600 X 600 mm. Il permet une diffusion fixe à jet hélicoïdal pour une grande capacité de mélange et une homogénéisation rapide des températures.

## Description produit

Le SF 861 T est un diffuseur fixe à haute induction à jet d'air hélicoïdal pour la diffusion d'air des systèmes de ventilation ou de conditionnement d'air dans les bâtiments tertiaires avec faux-plafond 600 x 600 mm. Il offre une grande capacité de mélange pour une homogénéisation rapide des températures. Il est idéal pour les installations de conditionnement d'air à fort écart de température et faible hauteur sous plafond. Sa finition est en acier peinture époxy, teinte blanc RAL 9003-85%.

## Domaines d'application

Locaux tertiaires

## Mise en œuvre

Le diffuseur SF 861 T s'installe en lieu et place d'une dalle de faux plafond standard à l'aide de fixation non apparente par vis sur les côtés du diffuseur. Le système doit être fixé à la dalle de béton à l'aide de pattes situées sur le plénum.

## Caractéristiques principales

- diffuseur plafonnier fixe à haute induction à jet d'air hélicoïdal,
- corps et pales de diffusion en acier,
- conçu à partir d'un diffuseur SF 861 standard intégré dans une plaque en acier,
- raccordement sur conduit circulaire ou plénum LRE,
- installation en lieu et place d'une dalle de plafond standard 600 X 600 mm,
- finition acier peinture époxy RAL 9003 85%,
- fixation non apparente par vis dans le col du diffuseur.

## Caractéristiques complémentaires

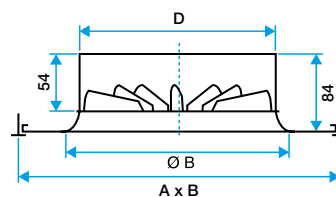
- accessoires :
  - BR : registre type papillon avec 2 lames en V en acier,
  - plénum de raccordement LRE avec piquage sur le côté.
- répartiteur de flux en option,
- disponible en versions simple ou isolé 2 ou 5 faces.

## Services associés

Garantie 2 ans

## Données dimensionnelles

Références	A x B* (mm)	C (mm)	Ø B (mm)	Ø D (mm)	Ø raccordement plénum (mm)	Dimensions A x B (mm)	H1 (mm)	P (mm)
11051081	600X600	220	200	160	160	600X600	210	300
11051082	600X600	265	250	200	200	600X600	250	350
11051083	600X600	315	300	250	250	600X600	300	400
11051084	600X600	375	360	315	315	600X600	365	460



Diffuseur SF 861 T

## Données aérauliques

Références	Débit de confort < 35dBA (m³/h)
11051081	130
11051082	200
11051083	280
11051084	420

## Accessoires

Désignations	Références
PLÉNUM LRE842/883 F0 D160/160	11053311
REGISTRE CIRCULAIRE BR D160	11053220
PLÉNUM LRE842/883 F0 D200/200	11053312
REGISTRE CIRCULAIRE BR D200	11053221
PLÉNUM LRE842/883 F0 D250/250	11053313
REGISTRE CIRCULAIRE BR D250	11053222
PLÉNUM LRE842/883 F0 D315/315	11053314
REGISTRE CIRCULAIRE BR D315	11053223

Diffuseur spécial

# Série AR 190 - aluminium

L'AR 190 est un diffuseur à longue portée pour la diffusion d'air dans les bâtiments tertiaires avec une grande hauteur sous plafond.



Diffuseur AR 190

## PLUS PRODUIT

- idéal pour déstratifier les locaux de grande hauteur,
- jet d'air orientable,
- fixation non apparente.

## Gamme

Désignations	Références
<b>Ejecteur AR 190</b>	
AR 190 TYPE80 RAL9003-85%	11003026
AR 190 TYPE110 RAL9003-85%	11003027
AR 190 TYPE150 RAL9003-85%	11003028
AR 190 TYPE200 RAL9003-85%	11003029
AR 190 TYPE230 RAL9003-85%	11003030
<b>Ejecteur AR 190 C</b>	
AR 190C TYPE80 D160 RAL9003-85%	11003016
AR 190C TYPE110 D200 RAL9003-85%	11003017
AR 190C TYPE150 D315 RAL9003-85%	11003018
AR 190C TYPE200 D400 RAL9003-85%	11003019
AR 190C TYPE230 D400 RAL9003-85%	11003020

## Principes de fonctionnement

Le diffuseur AR 190 s'installe au mur, au plafond ou au sol en allège. Il offre une diffusion longue portée pour ramener l'air vers la zone d'occupation. Il est idéal pour éviter la stratification en chauffage et pour les locaux de grande hauteur.

## Description produit

L'AR 190 est un diffuseur à longue portée pour la diffusion d'air des systèmes de ventilation ou de conditionnement d'air dans les bâtiments tertiaires avec une grande hauteur sous plafond. Il est idéal pour les locaux de grande hauteur type aéroports et halls d'exposition. Il permet d'éviter la stratification en chauffage. Il offre une diffusion orientable avec un angle d'inclinaison jusqu'à 30°. Il se positionne au mur, au plafond, ou au sol en allège. Sa finition est en aluminium peinture époxy, teinte blanc RAL9003 - 85%.

## Domaines d'application

Locaux tertiaires

## Mise en œuvre

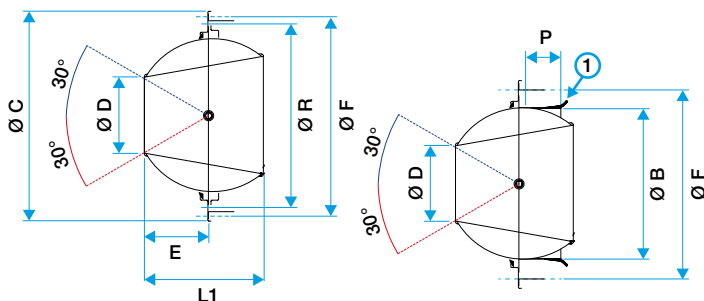
Le diffuseur AR 190 s'installe au mur, au plafond ou au sol en allège à l'aide de fixation par vis apparentes sur gaine rectangulaire ou sur plénum. Des caches vis pour fixation non apparente sont fournis en standard. Le modèle AR 190C est livré avec une manchette pour un raccordement sur conduit circulaire.

## Caractéristiques principales

- soufflage pour les locaux de grande hauteur type aéroports et halls d'exposition,
- diffusion à longue portée pour ramener l'air vers la zone d'occupation,
- idéal pour éviter la stratification en chauffage,
- diffusion orientable, angle d'inclinaison jusqu'à 30°,
- positionnement mural, au plafond ou au sol en allège,
- diffuseur en aluminium repoussé,
- finition aluminium peinture époxy, teinte blanc RAL 9003 mat 85%.
- fixation :
  - AR 190 : par vis sur gaine rectangulaire ou sur plénum,
  - AR 190 C : livré avec une manchette circulaire pour raccordement direct sur le conduit.
- cache vis pour une fixation non apparente (fourni en standard).

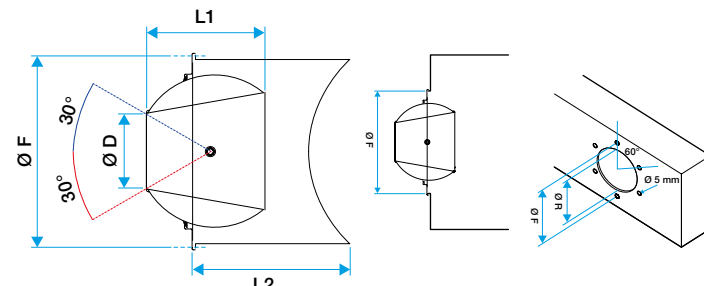
## Données dimensionnelles

Références	Ø (mm)	Ø B (mm)	Ø C (mm)	Ø D (mm)	Ø F (mm)	Ø R (mm)	E (mm)	L1 (mm)	L2 (mm)	P (mm)
11003026	160	158	249	80	226	205	52	118	200	50
11003027	200	198	289	110	266	250	82	140	300	50
11003028	300	313	389	150	366	352	128	220	300	50
11003029	400	398	489	200	466	452	172	275	350	50
11003030	400	398	489	230	466	452	130	265	350	50
11003016	160	158	249	80	226	205	52	118	200	50
11003017	200	198	289	110	266	250	82	140	300	50
11003018	300	313	389	150	366	352	128	220	300	50
11003019	400	398	489	200	466	452	172	275	350	50
11003020	400	398	489	230	466	452	130	265	350	50



Diffuseur AR 190

Diffuseur AR 190 C



Diffuseur AR 190 - Montage sur gaine circulaire

Diffuseur AR 190 - Montage sur gaine rectangulaire

## Caractéristiques complémentaires

- accessoire :
  - AR 190C : livré avec manchette de raccordement circulaire.

## Services associés

Garantie 2 ans

Volet anti-retour

## Série AVF 75 - aluminium

Le volet mural anti-retour AVF 75 permet la mise en dépression d'un local.



Volet AVF 75



### PLUS PRODUIT

- régule la pression à l'intérieur d'un local.

### Gamme

Désignations	Références
AVF75 300X200 V/DEPRESS.	11051705
AVF75 400X200 V/DEPRESS.	11051706
AVF75 300X300 V/DEPRESS.	11051707
AVF75 400X400 V/DEPRESS.	11051708
AVF75 600X400 V/DEPRESS.	11051709
AVF75 800X400 V/DEPRESS.	11051710
AVF75 500X500 V/DEPRESS.	11051711
AVF75 800X500 V/DEPRESS.	11051712
AVF75 1000X500 V/DEPRESS.	11051713

### Principes de fonctionnement

Les ailettes du volet mural anti-retour AVF 75 s'ouvrent et se ferment automatiquement en fonction de la pression afin d'éviter les courants d'air indésirables (fonction anti-retour).

### Description produit

Le volet anti-retour en aluminium AVF 75 permet de mettre en dépression un local. Il se positionne sur le mur.

### Domaines d'application

Neuf, Rénovation, Locaux tertiaires

### Mise en oeuvre

- positionnement mural à l'intérieur du local,
- fixation apparente par vis dans l'encadrement.

### Caractéristiques principales

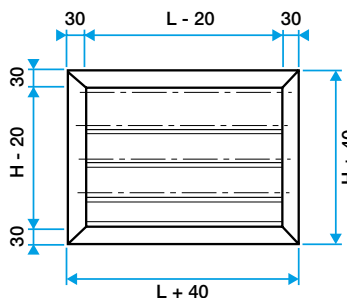
- cadre et ailettes en aluminium extrudé,
- finitions :
  - ailettes : aluminium brut,
  - cadre : finition standard alu anodisé aspect satiné.

### Services associés

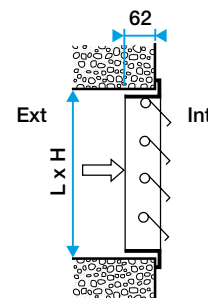
Garantie 2 ans

### Données dimensionnelles

Références	L x H (mm)
11051705	300x200
11051706	400x200
11051707	300x300
11051708	400x400
11051709	600x400
11051710	800x400
11051711	500x500
11051712	800x500
11051713	1000x500



Volet AVF 75



Volet AVF 75 Dépression

### Données aérauliques

Références	Débits de confort pour $V_k < 3 \text{ m/s}$ et $DP < 25 \text{ Pa}$ ( $\text{m}^3/\text{h}$ )
11051705	550
11051706	700
11051707	750
11051708	1500
11051709	2300
11051710	2600
11051711	3000
11051712	4900
11051713	5600

## Volet anti-retour

## Série ANF 75 - aluminium

Le volet mural anti-retour ANF 75 permet la mise en surpression d'un local.



## PLUS PRODUIT

• régule la pression à l'intérieur d'un local.



## Gamme

Désignations	Références
ANF75 300X200 V/SURPRESS	11051718
ANF75 400X200 V/SURPRESS	11051719
ANF75 300X300 V/SURPRESS	11051720
ANF75 400X400 V/SURPRESS	11051721
ANF75 600X400 V/SURPRESS	11051722
ANF75 800X400 V/SURPRESS	11051723
ANF75 500X500 V/SURPRESS	11051724
ANF75 800X500 V/SURPRESS	11051725
ANF75 1000X500 V/SURPRES	11051726

## Données dimensionnelles

Références	L x H (mm)
11051718	300x200
11051719	400x200
11051720	300x300
11051721	400x400
11051722	600x400
11051723	800x400
11051724	500x500
11051725	800x500
11051726	1000x500

## Principes de fonctionnement

Les ailettes du volet mural anti-retour ANF 75 s'ouvrent et se ferment automatiquement en fonction de la pression afin d'éviter les courants d'air indésirables (fonction anti-retour).

## Description produit

Le volet anti-retour en aluminium ANF 75 permet de mettre en surpression un local. Il se positionne sur le mur.

## Domaines d'application

Neuf, Rénovation, Locaux tertiaires

## Mise en oeuvre

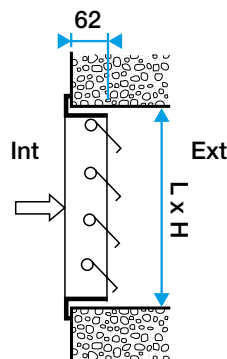
- positionnement mural à l'intérieur du local,
- fixation apparente par vis dans l'encadrement.

## Caractéristiques principales

- cadre et ailettes en aluminium extrudé,
- finitions :
  - ailettes : aluminium brut,
  - cadre : finition standard alu anodisé aspect satiné.

## Services associés

Garantie 2 ans



Volet ANF 75 Supression

## Données aérauliques

Références	Débits de confort pour $V_k < 3$ m/s et $DP < 25$ Pa ( $m^3/h$ )
11051718	550
11051719	700
11051720	750
11051721	1500
11051722	2300
11051723	2600
11051724	3000
11051725	4900
11051726	5600

Volet anti-retour

# Série ATO 75 - aluminium

Le volet en gaine anti-retour ATO 75 permet la mise en dépression ou en surpression d'un local.



Volet ATO 75

## PLUS PRODUIT

- régule la pression à l'intérieur d'un local.

### Gamme

Désignations	Références
ATO75 600X400 VOL/GAINE	11051735
ATO75 800X400 VOL/GAINE	11051736
ATO75 500X500 VOL/GAINE	11051737
ATO75 800X500 VOL/GAINE	11051738
ATO75 1000X500 VOL/GAINE	11051739

### Principes de fonctionnement

Les ailettes du volet en gaine anti-retour ATO 75 s'ouvrent et se ferment automatiquement en fonction de la pression afin d'éviter les courants d'air indésirables (fonction anti-retour).

### Description produit

Ce volet anti-retour en aluminium AVO 75 permet de mettre en surpression ou en dépression un local suivant son sens d'installation. Il se positionne en gaine.

### Domaines d'application

Neuf, Rénovation, Locaux tertiaires

### Mise en oeuvre

- positionnement en gaine,
- fixation apparente par vis dans l'encadrement.

### Caractéristiques principales

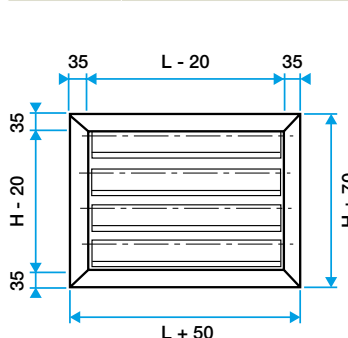
- cadre et ailettes en aluminium extrudé,
- finitions :
  - ailettes : aluminium brut,
  - cadre : finition standard alu anodisé aspect satiné.

### Services associés

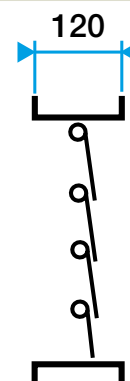
Garantie 2 ans

### Données dimensionnelles

Références	L x H (mm)
11051735	600x400
11051736	800x400
11051737	500x500
11051738	800x500
11051739	1000x500



Volet ATO 75



Volet ATO 75 Surpression ou dépression pour gaine

### Données aérauliques

Références	Débits de confort pour $V_k < 3$ m/s et $DP < 25$ Pa ( $m^3/h$ )
11051735	2300
11051736	2600
11051737	3000
11051738	4900
11051739	5600

## Grille extérieure

## Série AG 638 - aluminium

La grille extérieure murale AG 638 permet la prise d'air neuf ou le rejet d'air vicié sans risque d'entrée de pluie grâce à la forme de ses ailettes.



Grille AG 638

## PLUS PRODUIT

- montage direct sans contre-cadre,
- possibilité de montage dans un contre-cadre dédié sans perfore la maçonnerie.



## Gamme

Désignations	Références
<b>AVEC CHOIX D'OPTIONS</b>	
AG 638	11003254
<b>STANDARD</b>	
AG 638 200x200 F1	11052011
AG 638 300x300 F1	11052012
AG 638 400x400 F1	11052013
AG 638 500x500 F1	11052014
AG 638 600x600 F1	11052015

## Principes de fonctionnement

La grille AG 638 rectangulaire en aluminium permet le passage d'air entre le bâtiment et l'extérieur pour renouveler l'air intérieur. La forme de ses ailettes empêche la pluie d'y pénétrer.

## Description produit

La AG 638 est une grille extérieure murale rectangulaire à ailettes horizontales inclinées à 45° avec fonction anti-pluie et un grillage de protection à mailles carrées de 12 X 12, Ø 1,2 mm.

## Domaines d'application

Habitat résidentiel collectif, Neuf, Rénovation, Locaux tertiaires

## Mise en oeuvre

- montage mural extérieur.
- fixation directe dans la maçonnerie ou dans un contre-cadre de montage dédié,
- le contre-cadre et la grille sont livrés pré-percés en face avant.

## Caractéristiques principales

- ailettes horizontales inclinées à 45° avec un entraxe de 40 mm,
- partie intérieure comportant un grillage de protection à mailles carrées de 12 X 12, Ø 1,2 mm en acier galvanisé,
- finition aluminium anodisé, teinte naturelle satinée.

## Services associés

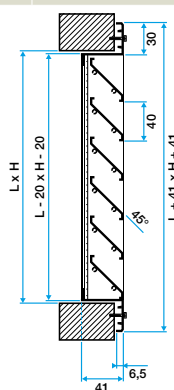
Garantie 2 ans

## Données générales

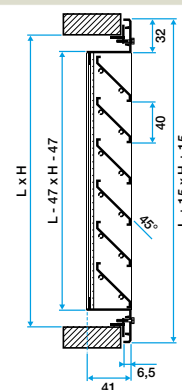
Références	Couleur	Type de finition
11052011	Aluminium	Aluminium
11052012	Aluminium	Aluminium
11052013	Aluminium	Aluminium
11052014	Aluminium	Aluminium
11052015	Aluminium	Aluminium
11003254	Aluminium	Aluminium

## Données dimensionnelles

Références	H (mm)	L (mm)
11052011	200	200
11052012	300	300
11052013	400	400
11052014	500	500
11052015	600	600
11003254	600-2000	600-2000



Grille AG 638



Grille AG 638 avec contre cadre F10

Grille extérieure

## Série AG 639 - aluminium

La grille extérieure murale AG 639 permet la prise d'air neuf ou le rejet d'air vicié sans risque d'entrée de pluie grâce à la forme de ses ailettes.



Grille AG 639

## PLUS PRODUIT

• *robustesse.*

## Gamme

Désignations	Références
AG 639	11003255
<b>AG 639 F1</b>	
AG 639 F1 600x600	11052283
AG 639 F1 800x800	11052286
AG 639 F1 1000x1000	11052288

## Principes de fonctionnement

La grille AG 639 rectangulaire en aluminium permet le passage d'air entre le bâtiment et l'extérieur pour renouveler l'air intérieur. La forme de ses ailettes empêche la pluie d'y pénétrer.

## Description produit

La AG 639 est une grille extérieure murale rectangulaire à ailettes horizontales inclinées à 45° avec fonction anti-pluie et un grillage de protection à mailles carrées de 12 X 12, Ø 1,2 mm.

## Domaines d'application

Habitat résidentiel collectif, Neuf, Rénovation, Locaux tertiaires

## Mise en oeuvre

- montage mural extérieur.
- fixation directe dans la maçonnerie ou dans un contre-cadre de montage dédié,
- le contre-cadre et la grille sont livrés pré-perçés en face avant.

## Caractéristiques principales

- ailettes horizontales inclinées à 45° avec un entraxe de 100 mm,
- partie intérieure comportant un grillage de protection à mailles carrées de 12 X 12, Ø 1,2 mm en acier galvanisé,
- finition aluminium brut.

## Services associés

Garantie 2 ans

## Accessoires

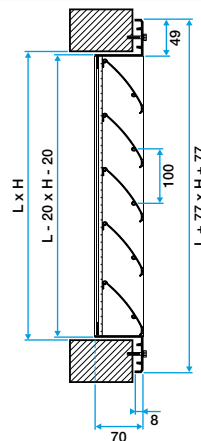
Désignations	Références
Contre-cadre 638/639	11003259

## Données générales

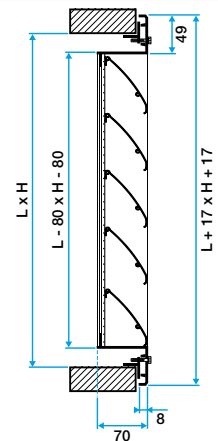
Références	Couleur	Type de finition
11052283	Aluminium	Aluminium
11052286	Aluminium	Aluminium
11052288	Aluminium	Aluminium
11003255	Aluminium	Aluminium

## Données dimensionnelles

Références	H (mm)	L (mm)
11052283	600	600
11052286	800	800
11052288	1000	1000
11003255	600-2000	600-2000



Grille AG 639



Grille AG 639 avec contre cadre F10



## Grille extérieure

## Série AWA 251 - aluminium

La grille murale extérieure AWA 251 permet la prise d'air neuf ou au rejet d'air vicié des systèmes de ventilation.



Grille AWA 251

## PLUS PRODUIT

- grille légère adaptée aux débits de ventilation,
- disponible sur stock dans la plupart des dimensions standards.

## Gamme

Désignations	Références
GRILLE EXTERIEURE AWA251	11002504
<b>L1000</b>	
AWA251 1000X500	11052068
<b>L200</b>	
AWA251 200X200	11052032
<b>L250</b>	
AWA251 250X250	11052090
<b>L300</b>	
AWA251 300X150	11052028
AWA251 300X300	11052039
AWA251 300X200	11052033
<b>L350</b>	
AWA251 350X350	11052135
<b>L400</b>	
AWA251 400X200	11052034
AWA251 400X300	11052040
AWA251 400X400	11052045
<b>L450</b>	
AWA251 450X450	11052154
<b>L500</b>	
AWA251 500X200	11052035
AWA251 500X300	11052041
AWA251 500X400	11052046
AWA251 500X500	11052052
<b>L600</b>	
AWA251 600X300	11052042
AWA251 600X400	11052047
AWA251 600X500	11052064
AWA251 600X600	11052167
<b>L700</b>	
AWA251 700X500	11052065
AWA251 700X700	11052173
<b>L800</b>	
AWA251 800X400	11052049
AWA251 800X500	11052066
AWA251 800X800	11052179

## Principes de fonctionnement

Les grilles murales extérieures AWA 251 servent à la prise d'air neuf ou au rejet d'air vicié des systèmes de ventilation.



## Description produit

La grille extérieure murale AWA 251 sert à la prise d'air neuf ou au rejet d'air vicié des systèmes de ventilation dans les bâtiments tertiaires ou collectifs. Elle est composée d'ailettes horizontales inclinées à 45° avec un entraxe de 25 mm. Sa finition est en aluminium anodisé, teinte naturelle satinée. Dimensions disponibles de 200 x 75 mm à 1 200 x 1 200 mm au pas de 25 mm.

## Domaines d'application

Neuf, Rénovation, Locaux tertiaires

## Mise en oeuvre

- positionnement mural,
- fixation apparente par vis dans l'encadrement.

## Caractéristiques principales

- grille extérieur murale pour prise ou rejet d'air,
- cadre en aluminium extrudé,
- ailettes horizontales type pare-pluie en aluminium extrudé,
- entraxe des ailettes de 25 mm,
- partie intérieure comportant un grillage de protection à mailles losanges de 10X30 diamètre 0,8 mm,
- finition aluminium anodisé, teinte naturelle satinée,
- fixation apparente par vis dans l'encadrement.

## Services associés

Garantie 2 ans

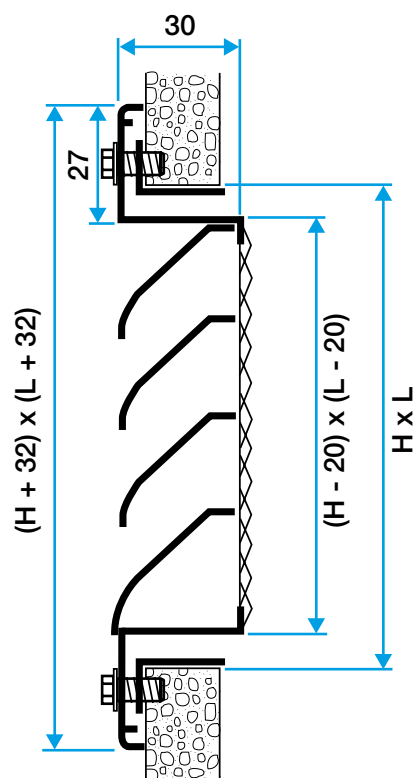
## Accessoires

Désignations	Références
Contre-cadre F4 200X200	11053793
Contre-cadre F4 250X250	11053813
Contre-cadre F4 300X300	11053788
Contre-cadre F4 300X200	11053794
Contre-cadre F4 400X200	11053771
Contre-cadre F4 400X300	11053797
Contre-cadre F4 400X400	11053466
Contre-cadre F4 500X200	11053772
Contre-cadre F4 500X300	11053789
Contre-cadre F4 500X400	11053467
Contre-cadre F4 500X500	11053473
Contre-cadre F4 600X300	11053775
Contre-cadre F4 600X400	11053468
Contre-cadre F4 600X600	11053790
Contre-cadre F4 800X400	11053470
Contre-cadre F4 800X500	11053476

## Série AWA 251 - aluminium

## Données dimensionnelles

Références	H (mm)	L (mm)
11052032	200	200
11052090	250	250
11052028	150	300
11052039	300	300
11052033	200	300
11052135	350	350
11052034	200	400
11052040	300	400
11052045	400	400
11052154	450	450
11052035	200	500
11052041	300	500
11052046	400	500
11052052	500	500
11052042	300	600
11052047	400	600
11052064	500	600
11052167	600	600
11052065	500	700
11052173	700	700
11052049	400	800
11052066	500	800
11052179	800	800
11052068	500	1000
11002504	75-1200	200-1200



Grille AWA 251 avec contre cadre F4

## Edicule de toiture

## Série AP 639 - aluminium

L'édicule de toiture AP 639 assure la prise d'air neuf ou le rejet d'air vicié des systèmes de ventilation et de désenfumage.



Édicule avec souche pour toit plat



Édicule de toiture AP 639



## PLUS PRODUIT

- grille de toiture adaptée aux débits de désenfumage naturel,
- pare-pluie,
- grille robuste spécialement conçue "anti-intrusion".

## Gamme

Désignations	Références
AP 639 H 300	11003240
AP 639 H 400	11003241
AP 639 H 500	11003242
AP 639 H 600	11003243
AP 639 H 800	11003244
Souche RF 639	11003249

## Données dimensionnelles

Références	H (mm)
11003240	300
11003241	400
11003242	500
11003243	600
11003244	800
11003249	252

## Principes de fonctionnement

L'édicule de toiture AP 639 se place sur un toit à l'extrémité d'un conduit d'amenée ou de rejet d'air pour assurer l'échange entre le bâtiment et l'extérieur tout en empêchant l'entrée de pluie ou l'intrusion.

## Description produit

L'AP 639 est un édicule de toiture en aluminium adapté aux systèmes de ventilation comme à ceux de désenfumage mécanique ou naturel. Il permet le rejet ou l'amenée d'air pour le bâtiment.

## Domaines d'application

Habitat résidentiel collectif, Neuf, Rénovation, Locaux tertiaires

## Mise en oeuvre

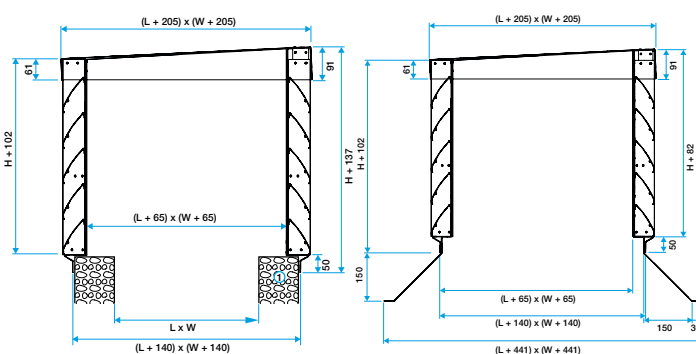
- 2 anneaux de levage fournis pour la mise en place sur la toiture,
- fixation par vis apparentes sur le châssis,
- positionnement sur réhausse en béton. La base de l'édicule est munie d'un cadre en L permettant de "coiffer" la souche maçonnée,
- souche métallique disponible en accessoire pour toit plat.

## Caractéristiques principales

- cadre et ailettes horizontales type pare-pluie en aluminium,
- dernière lame du bas positionnée en "rejet d'eau",
- toit en tôle d'aluminium,
- ailettes espacées de 100 mm,
- hauteurs disponibles :
  - 300 mm,
  - 400 mm,
  - 500 mm,
  - 600 mm,
  - 800 mm,
- partie intérieure comportant un grillage de protection à mailles carrées de 12 x 12, Ø 1.2 mm en acier galvanisé,
- finition aluminium brut.

## Services associés

Garantie 2 ans



Édicule AP 639

Édicule AP 639 avec souche pour toit plat (RF 639)

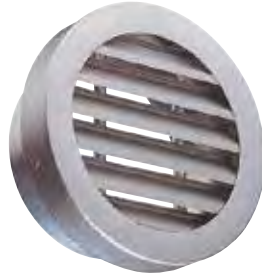
Grille extérieure

## Série AR 637 - aluminium

La grille extérieure circulaire murale AR 637 permet la prise d'air ou le rejet d'air vicié sans risque d'entrée de pluie grâce à la forme des ailettes.



Grille AR 637



Grille AR 637

### PLUS PRODUIT

- facilité d'installation : raccordement circulaire,
- idéale pour les débits de ventilation.

### Gamme

Désignations	Références
AR 637 Ø 125	11052240
AR 637 Ø 160	11052241
AR 637 Ø 200	11052242
AR 637 Ø 250	11052243
AR 637 Ø 315	11052244
AR 637 Ø 400	11052260
AR 637 Ø 450	11052261
AR 637 Ø 500	11052262
AR 637 Ø 560	11052263
AR 637 Ø 630	11052264

### Données dimensionnelles

Références	Ø A (mm)	Ø N (mm)
11052240	160	125
11052241	200	160
11052242	250	200
11052243	315	250
11052244	385	315
11052260	450	400
11052261	500	450
11052262	550	500
11052263	560	560
11052264	630	630

### Principes de fonctionnement

La grille AR 637 circulaire en aluminium permet le passage d'air entre le bâtiment et l'extérieur pour renouveler l'air intérieur. La forme de ses ailettes empêche la pluie d'y pénétrer.

### Description produit

La AR 637 est une grille extérieure circulaire murale en aluminium à ailettes horizontales avec fonction anti-pluie.

### Domaines d'application

Habitat résidentiel collectif, Neuf, Rénovation, Locaux tertiaires

### Mise en oeuvre

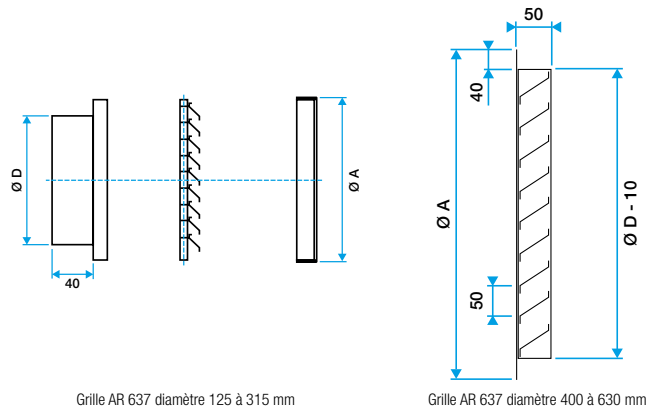
- fixation murale,
- jusqu'à D135 inclus, la fixation est non apparente par vis dans la coletterie intérieure,
- à partir de D355, la fixation est apparente par vis dans le cadre.

### Caractéristiques principales

- grille circulaire,
- finition :
  - jusqu'à D315 inclus : aluminium anodisé,
  - à partir de D355 : aluminium brut.
- ailettes pare-pluie espacées de :
  - jusqu'à D315 inclus : 20 mm,
  - à partir de D355 : 50 mm.
- treillis anti-volatiles à maille 12x12 mm en acier galvanisé inclus (à partir de D355).

### Services associés

Garantie 2 ans



### Données aérauliques

Références	Débit de confort pour Lw à 40 dB (A) et DP < 45 Pa (m³/h)
11052240	150
11052241	200
11052242	300
11052243	500
11052244	800
11052260	1400
11052261	1750
11052262	2280
11052264	3560



# Diffusion d'air et confort

## Dimensions

Toutes les dimensions de grilles sont données en valeurs nominales L x H (en mm).  
L x H est l'ouverture à prévoir en conduit ou en paroi.

## Symboles

$Q_v$  (m<sup>3</sup>/h) = Débit d'air  
 $V_t$  (m/s) = Vitesse terminale (en fin de portée)  
 $A_k$  (m<sup>2</sup>) = Surface libre  
 $L_w$  (NR) = Niveau de puissance acoustique  
 $DP_t$  (Pa) = Perte de pression totale  
 $L_t$  (m) = Portée du jet d'air

## Tableaux de sélection

Les tableaux de sélection en fin de cahier comportent les informations suivantes :

- dimensions nominales L x H (ou D) et la surface libre  $A_k$ ,
- le débit d'air  $Q_v$ ,
- les quatre données ci-dessous.

## Portée des jets d'air ( $L_t$ )

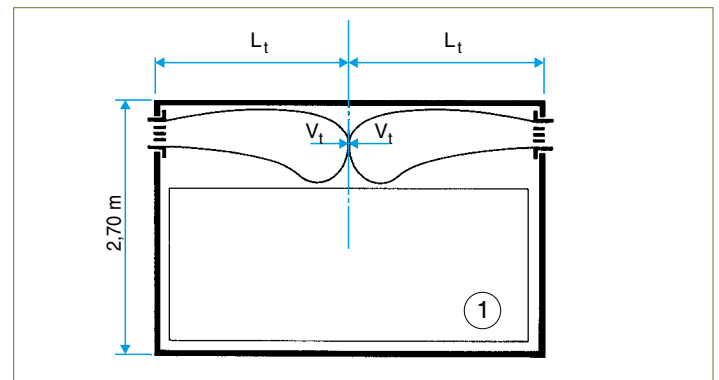
Dans la plupart des cas, pour les bouches murales hautes ou plafonniers avec des hauteurs sous plafond d'environ 2,7 m (0,3 m) la portée est considérée comme étant la distance de la bouche jusqu'à la paroi opposée ou la mi-distance entre deux bouches opposées avec des jets qui se rencontrent au milieu. Pour des plafonds plus hauts on peut ajouter à cette distance la différence entre 3 m et la hauteur réelle sous plafond. Pour autant que cette portée verticale  $L_v$  soit inférieure ou égale à la moitié de la partie horizontale  $L_h$  de la portée. Donc  $L_t = L_h + L_v < 1,5 \times L_h$ .

La portée est tributaire de la vitesse terminale ( $V_t$ ) acceptée afin de garantir le confort (voir ci-après).

## Vitesse terminale ( $V_t$ )

Les portées sont publiées pour la vitesse terminale optimale dans l'axe du jet. Cette vitesse optimale est une valeur expérimentale donnant le meilleur critère de confort pour chaque type de bouche. Les portées pour d'autres vitesses terminales sont données sous forme de facteurs de correction. Les valeurs extrêmes représentent les limites pratiques d'application.

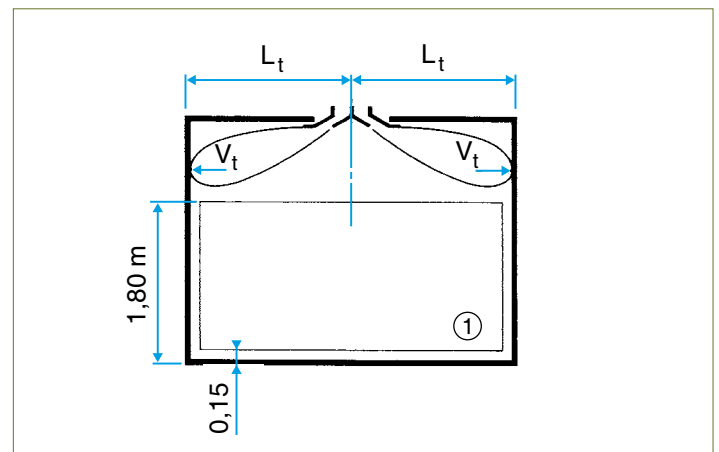
## Représentation des jets d'air



### Grilles murales face à face

La zone occupée est définie comme étant limitée par des plans horizontaux à 0,15 m et à 1,8 m du sol, et par des plans verticaux à 0,15 m des parois.

### Zone d'occupation



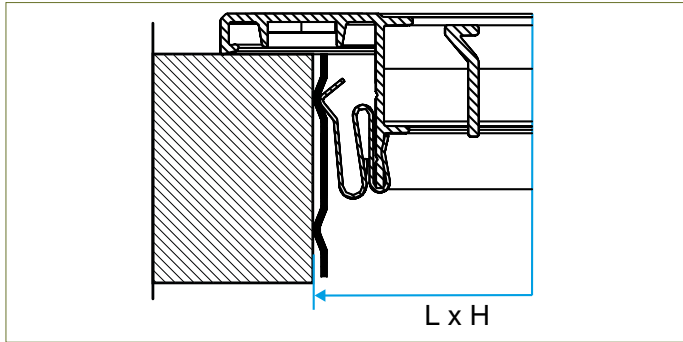
Diffuseur plafonnier

# Systèmes de fixation des grilles

## Fixation type F3

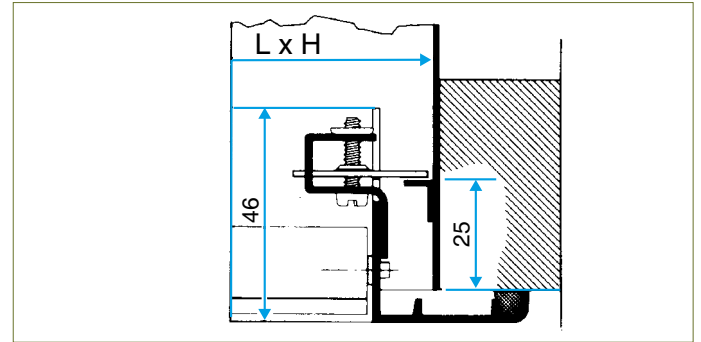
Clips à friction

Montage en plafond exclus



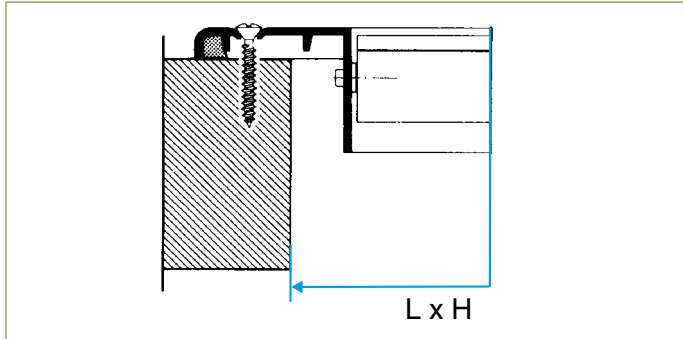
## Fixation type F5

Fermeurs à vis cachées



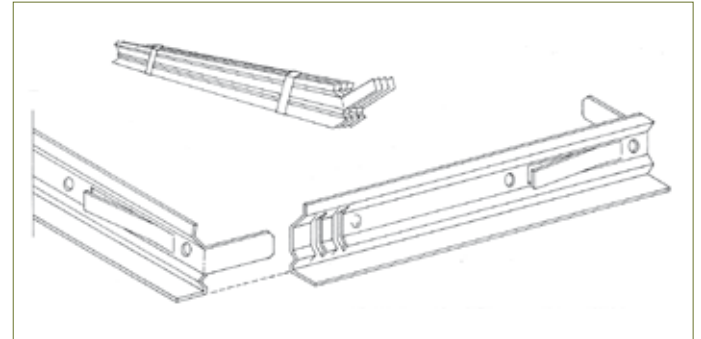
## Fixation type F1

Vis apparentes dans l'encadrement (visseries non fournies)



## F4

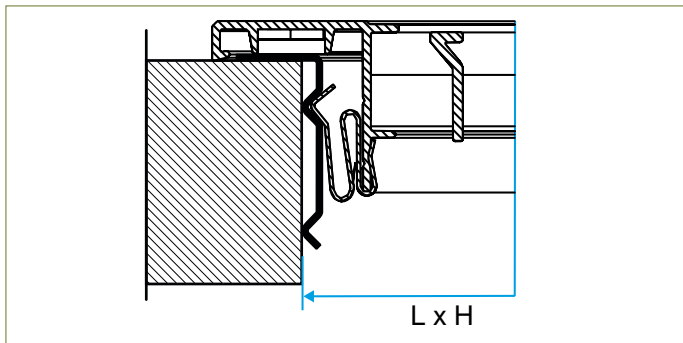
Cadre de montage livré en éléments à assembler sur chantier



## Fixation type F4

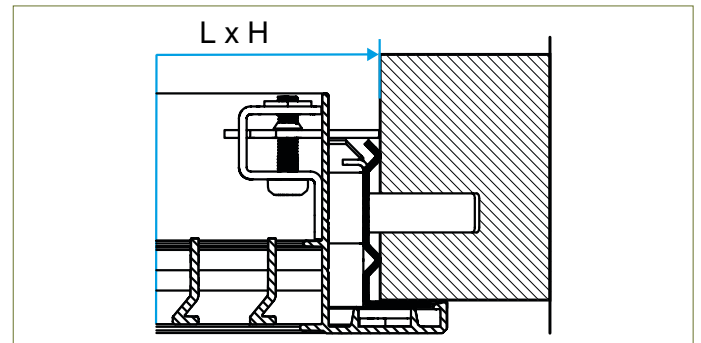
Cadre de montage adapté aux clips à friction F3

Montage en plafond exclus

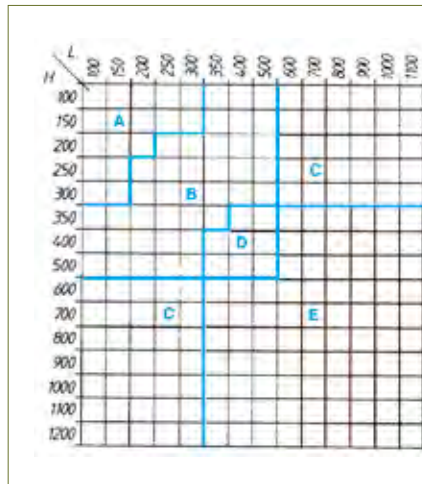
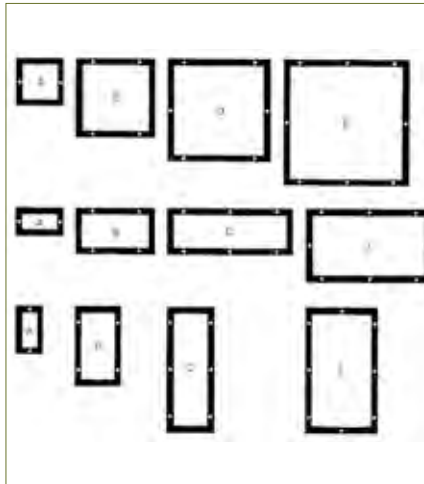


## Fixation type F6

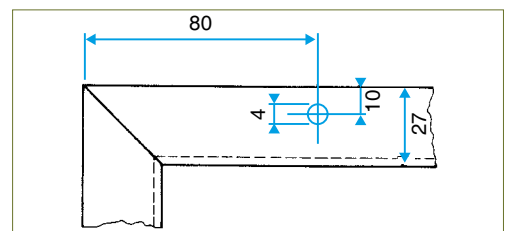
Cadre de montage adapté aux fermeurs F5



## Copie de Fixation



Vis taraudeuse, tête goutte de suif, à empreinte cruciforme DIN 7983 Ø 3,5 x 38 mm (visseries non fournies).









# Gridlined Wall et Wall D - Floor

SÉLECTION - SOUFFLAGE AVEC EFFET DE PLAFOND - LONGUEUR 1 MÈTRE

Ak (m²)	H (mm)	Débit (m³/h)	300	400	500	600	800	1000	1500	2000	2500	3000	3500	4000	
0,036	75	Lw (dB(A))	20	30	37	43									
		ΔP (Pa)	4,6	9,4	16,4	25,9									
		Lt (m)	5	6,7	8,4	10,1									
0,056	100	Lw (dB(A))			23	29	38	45							
		ΔP (Pa)			2,9	4,6	9,4	16,4							
		Lt (m)			6,7	8,1	10,7	13,4							
0,084	150	Lw (dB(A))					24	30	42						
		ΔP (Pa)					3,4	5,9	16,4						
		Lt (m)					8,8	11	16,4						
0,123	200	Lw (dB(A))						17	27	35	40	45			
		ΔP (Pa)						1,6	4,3	8,8	15,4	24,3			
		Lt (m)						9,1	13,6	18,1	22,7	27,2			
0,158	250	Lw (dB(A))							17	24	30	34	38	41	
		ΔP (Pa)							2,1	4,2	7,4	11,6	17,1	23,9	
		Lt (m)							12	16	20	24	28	32	
0,195	300	Lw (dB(A))						9	16	21	25	29	32		
		ΔP (Pa)						1,1	2,2	3,9	6,1	9	12,6		
		Lt (m)						10,8	14,4	18	21,6	25,2	28,8		
0,232	350	Lw (dB(A))							9	14	18	21	24		
		ΔP (Pa)							1,3	2,3	3,7	5,4	7,5		
		Lt (m)							13,2	16,5	19,8	23,1	26,4		
0,27	400	Lw (dB(A))							5	8	11	15	17		
		ΔP (Pa)							0,8	1,5	2,3	3,4	4,8		
		Lt (m)							12,2	15,3	18,4	21,4	24,5		
0,315	500	Lw (dB(A))								5	5	8	11		
		ΔP (Pa)								1,3	2,1	3,1	4,3		
		Lt (m)								14,2	17	19,8	22,7		
0,387	600	Lw (dB(A))									5	5	5		
		ΔP (Pa)										1,1	1,7	2,3	
		Lt (m)										15,3	17,9	20,4	
0,536	800	Lw (dB(A))												5	
		ΔP (Pa)													0,9
		Lt (m)													17,4

Les valeurs Lw (dB(A)) ne tiennent pas compte de l'atténuation du local. Vt = 0,37 m/s. Tests réalisés avec un plénum "parfait" en conformité avec la norme EN 12238. V<sub>k</sub> (m/s) = [débit (m³/h) / 3600] / Ak (m²).   Hauteurs non disponibles en Gridlined Wall D.   Hauteurs non disponibles en Gridlined Floor.

### CORRECTIONS POUR D'AUTRES VITESSES TERMINALES

Vt (m/s)	0,25	0,37	0,5	0,63
Lt (A)	x 1,5	x 1	x 0,75	x 0,6
Lt (B)	x 1,05	x 0,7	x 0,53	x 0,42

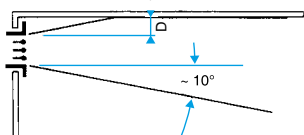
### CORRECTIONS POUR DÉFLEXION (TYPE D)

α	Lt	Ak	ΔPt	Lw
22°	x 0,70	x 0,96	x 1,40	+ 3
45°	x 0,55	x 0,8	x 1,80	+ 6

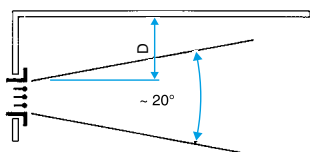
α = angle des ailettes

### CORRECTIONS POUR REGISTRE

Registre 100 % ouvert	Registre 50 % ouvert	Registre 25 % ouvert
ΔP + 0	ΔP + 0,95 x V <sub>k</sub> ²	ΔP + 3,28 x V <sub>k</sub> ²
Lw + 0	Lw + 10	Lw + 20



A : Soufflage avec effet de plafond D = maximum 0,30 m.



B : Soufflage sans effet de plafond D = minimum 0,30 m.

### CORRECTIONS KOCT (DB) PAR TIERS D'OCTAVE

Fréquence (Hz)	100	125	160	200	250	315	400	500	630	800	1000	1250	1600	2000	2500	3150	4000	5000	6300	8000	10000
K oct (dB)	6	5	5	4	5	5	4	2	0	-2	-5	-8	-13	-16	-19	-20	-20	-19	-20	-18	-17

Ajouter K oct à la valeur lue dans le tableau pour obtenir le niveau de puissance acoustique (Lw) en dB.

# Gridlined Wall et Wall D - Floor

SÉLECTION - REPRISE - LONGUEUR 1 MÈTRE

Ak (m²)	H (mm)	Débit (m³/h)	300	400	500	600	800	1000	1500	2000	2500	3000	3500	4000	
0,034	75	Lw (dB(A))	32	39	45										
		ΔP (Pa)	5,1	9,9	16,5										
0,052	100	Lw (dB(A))		26	32	37									
		ΔP (Pa)		3,1	5,1	7,8									
0,079	150	Lw (dB(A))		13	20	25	34	40							
		ΔP (Pa)		1,2	1,9	2,9	5,7	9,5							
0,121	200	Lw (dB(A))		5	7	13	22	29	43						
		ΔP (Pa)		0,4	0,6	0,9	1,8	2,9	7,5						
0,157	250	Lw (dB(A))			5	5	15	22	36						
		ΔP (Pa)			0,3	0,5	0,9	1,5	3,9						
0,195	300	Lw (dB(A))				5	9	17	31	41					
		ΔP (Pa)				0,3	0,5	0,9	2,3	4,4					
0,232	350	Lw (dB(A))				5	5	12	27	37	45				
		ΔP (Pa)				0,2	0,3	0,6	1,5	2,9	4,8				
0,27	400	Lw (dB(A))					5	8	23	34	42				
		ΔP (Pa)					0,2	0,4	1	2	3,3				
0,32	500	Lw (dB(A))						5	19	30	39	46			
		ΔP (Pa)						0,3	0,7	1,4	2,4	3,6			
0,396	600	Lw (dB(A))							14	25	34	41	48		
		ΔP (Pa)							0,4	0,8	1,4	2,1	3		
0,553	800	Lw (dB(A))							6	18	27	35	41	47	
		ΔP (Pa)							0,2	0,4	0,6	0,9	1,3	1,8	

Les valeurs Lw (dB(A)) ne tiennent pas compte de l'atténuation du local.  $V_t = 0,37$  m/s. Tests réalisés avec un plénum "parfait" en conformité avec la norme EN 12238.  $V_k$  (m/s) = [débit (m³/h) / 3600] / Ak (m²).   Hauteurs non disponibles en Gridlined Wall D.   Hauteurs non disponibles en Gridlined Floor.

## CORRECTIONS POUR REGISTRE

Registre 100 % ouvert	Registre 50 % ouvert	Registre 25 % ouvert
ΔP + 0	ΔP + 0,95 x V <sub>k</sub> ²	ΔP + 3,28 x V <sub>k</sub> ²
Lw + 0	Lw + 10	Lw + 20

## CORRECTIONS KOCT (DB) PAR TIERS D'OCTAVE

Fréquence (Hz)	100	125	160	200	250	315	400	500	630	800	1000	1250	1600	2000	2500	3150	4000	5000	6300	8000	10000
K oct (dB)	1	-1	0	1	-1	0	3	-2	-2	-3	-7	-8	-12	-14	-16	-18	-19	-20	-22	-23	-22

Ajouter K oct à la valeur lue dans le tableau pour obtenir le niveau de puissance acoustique (Lw) en dB.

# Gridlined Exhaust

REPRISE - LONGUEUR 1 MÈTRE

Ak (m²)	H (mm)	Débit (m³/h)	100	150	200	300	400	500	600	800	1000	1500	2000	2500
0,0360	75	Lw (dB(A))	14	25	33	44	52	58	63	71				
		ΔP (Pa)	2,3	4,9	8,4	18,1	31,1	47,5	67,1	115,7				
0,0443	100	Lw (dB(A))	10	21	29	40	48	54	59	67				
		ΔP (Pa)	1,6	3,5	6	12,9	22,2	33,9	47,9	82,6				
0,0784	150	Lw (dB(A))	0	9	17	27	35	41	46	53	59	70		
		ΔP (Pa)	0,5	1,1	1,9	4,1	7,1	10,9	15,4	26,5	40,4	87,1		
0,1045	200	Lw (dB(A))	0	0	11	21	29	35	39	47	53	63	71	
		ΔP (Pa)	0,3	0,6	1,1	2,4	4,1	6,3	8,9	15,4	23,5	50,6	87,2	
0,1270	250	Lw (dB(A))	0	0	7	17	25	30	35	43	48	59	66	72
		ΔP (Pa)	0,2	0,4	0,8	1,7	2,9	4,4	6,2	10,6	16,2	35	60,3	91,9
0,1567	300	Lw (dB(A))	0	0	0	13	20	26	30	38	44	54	61	67
		ΔP (Pa)	0,1	0,3	0,5	1,1	1,9	2,9	4,1	7,1	10,9	23,5	40,5	61,8
0,1820	350	Lw (dB(A))	0	0	0	9	17	22	27	34	40	51	58	64
		ΔP (Pa)	0,1	0,2	0,4	0,8	1,4	2,2	3,1	5,4	8,2	17,7	30,5	46,5
0,2103	400	Lw (dB(A))		0	0	6	14	19	24	31	37	47	55	60
		ΔP (Pa)		0,2	0,3	0,6	1,1	1,7	2,4	4,1	6,2	13,5	23,2	35,4
0,2380	450	Lw (dB(A))			0	0	11	17	21	28	34	44	52	57
		ΔP (Pa)			0,2	0,5	0,9	1,3	1,9	3,2	4,9	10,6	18,4	28
0,2660	500	Lw (dB(A))				0	9	14	19	26	32	42	49	55
		ΔP (Pa)				0,4	0,7	1,1	1,5	2,6	4	8,6	14,9	22,7
0,3060	570	Lw (dB(A))					6	11	16	23	28	39	46	51
		ΔP (Pa)					0,5	0,8	1,2	2	3,1	6,6	11,4	17,4
0,3230	600	Lw (dB(A))					0	10	14	22	27	37	45	50
		ΔP (Pa)					0,5	0,7	1,1	1,8	2,8	6	10,3	15,7
0,3510	650	Lw (dB(A))					0	8	13	20	25	35	43	48
		ΔP (Pa)					0,4	0,6	0,9	1,6	2,4	5,1	8,8	13,4
0,3800	700	Lw (dB(A))					0	6	11	18	24	34	41	46
		ΔP (Pa)					0,4	0,5	0,8	1,3	2	4,4	7,6	11,5
0,4090	750	Lw (dB(A))					0	5	9	16	22	32	39	45
		ΔP (Pa)					0,3	0,5	0,7	1,2	1,8	3,8	6,6	10
0,4320	800	Lw (dB(A))							8	15	21	31	38	43
		ΔP (Pa)							0,6	1	1,6	3,5	5,9	9,1

Les valeurs Lw (dB(A)) ne tiennent pas compte de l'atténuation du local.  $V_t = 0.37$  m/s. Tests réalisés avec un plénum "parfait" en conformité avec la norme EN 12238.  
 $V_k$  (m/s) = [débit (m³/h) / 3600] / Ak (m²).

## CORRECTIONS POUR REGISTRE

Registre 100 % ouvert	Registre 50 % ouvert	Registre 25 % ouvert
ΔP + 0	ΔP + 0,95 x V <sub>k</sub> ²	ΔP + 3,28 x V <sub>k</sub> ²
Lw + 0	Lw + 10	Lw + 20

## CORRECTIONS KOCT (DB) PAR TIERS D'OCTAVE

Fréquence (Hz)	100	125	160	200	250	315	400	500	630	800	1000	1250	1600	2000	2500	3150	4000	5000	6300	8000	10000
K oct (dB)	-5	-6	-6	-3	-2	-2	0	1	2	0	-2	-3	-5	-7	-8	-10	-12	-13	-17	-21	-23

Ajouter K oct à la valeur lue dans le tableau pour obtenir le niveau de puissance acoustique (Lw) en dB.

# Série AC 101 - SC 101 - AC 121 - SC 121 - AC 123 - SC 125 AC 161 - AC 163 - AO 123 - AU 124 - AO 251 - SC 370

REPRISE		qv (m³/h)													
Ak (m²)	L x H (mm)	200	300	400	500	750	1000	1500	2000	3000	4000	5000	Lw	Vk	Pa
0,013	200 x 100	22	-												
		4,2	12												
0,020	300 x 100	30	-	24	-										
	200 x 150	1,9	5	4,2	12										
0,030	400 x 100	-	-	16		23	-								
	200 x 200	-	-	16		23	-								
0,045	400 x 150	1,9	2	2,9	6	3,7	10								
		-	-	15	-	20	5								
0,060	800 x 100					14	-	24	-						
	400 x 200					2,3	4	3,5	8						
0,075	1000 x 100					-	-	19	-	27	-				
	500 x 200					1,8	2	2,7	5	3,8	10				
0,093	600 x 150														
	300 x 300														
0,125	1200 x 150														
	600 x 300														
0,150	1000 x 200														
	500 x 400														
0,200	1200 x 200														
	600 x 400														
0,260	800 x 300														
	500 x 500														
0,350	1000 x 300														
	800 x 400														
0,420	800 x 500														
	600 x 500														
0,530	1200 x 400														
	1000 x 400														
0,530	1200 x 500														
		Lw	-												
		Vk	Pa												

Les valeurs Lw (dB(A)) ne tiennent pas compte de l'atténuation du local. Vt = 0.37 m/s. Tests réalisés avec un plénum "parfait" en conformité avec la norme EN 12238.  
V<sub>k</sub> (m/s) = [débit (m³/h) / 3600] / Ak (m²).

# Série AC 181

TRANSFERT		qv (m³/h)													
Ak (m²)	L x H (mm)	50	100	150	200	300	400	600	800	1000	1500	2000	Lw	Vk	Pa
0,016	300 x 100	200 x 150	-	-	28	-									
			0,9	3,5	1,7	14									
0,027	500 x 100	300 x 150	-	-	19	-	28	-							
			0,6	1,6	1,0	4,0	1,5	9,9							
0,040	800 x 100	400 x 150	-	-	21	-	28	-							
			0,7	2,3	1,0	4,0	1,3	8,0							
0,056	1000 x 100	500 x 150	-	-	-	-	23	-	30		36				
			0,5	1,1	0,7	2,5	1,0	4,5	1,5	10	2,0	18			
0,070	1200 x 100	800 x 150	-	-	-	-	-	-	27		32				
			0,3	1,0	0,6	1,6	0,8	3	1,2	6,5	1,6	11			
0,081	800 x 150	600 x 200	-	-	-	-	25	-	31	-	40	-			
			0,5	1,6	0,7	2,3	1,0	4,0	1,3	8,0	2,1	20			
0,120	1200 x 150	800 x 200	-	-	-	-	-	-	25		32				
			0,5	1,4	0,7	2	0,9	4	1,4	9	1,9	15			
0,150	1000 x 200	600 x 300	-	-	-	-	-	-	29	-	35	-	40	-	
			0,57	1,6	0,6	2,0	1,1	5,0	1,5	9,8	1,9	15			
0,190	1200 x 200	800 x 300	-	-	-	-	-	-	25		30		35		
			0,6	1,5	0,9	3,5	1,1	6,0	1,5	10					
0,260	600 x 400	500 x 500	-	-	-	-	-	-	18	-	26	-	31	-	39
			0,63	1,8	0,8	3,1	1,0	4,1	1,6	11					
0,320	1000 x 400	800 x 500	-	-	-	-	-	-	23	-	27	-	35	-	41
			0,7	2,3	0,8	3,1	1,2	5,9	1,7	13					
			Lw	-											
			Vk	Pa											

Les valeurs Lw (dB(A)) ne tiennent pas compte de l'atténuation du local.





## Série LINED® - LINED® TP - LINED® Slim

SÉLECTION - SOUFLAGE POUR UNE LONGUEUR DE 1M AVEC EFFET DE PLAFOND

Ak (m²)	Nombre de fentes	Débit (m³/h)	100	150	200	250	300	400	500	600	800	1000	1200
0,0096	1	Lw (dB(A))	25	32	40	45							
		ΔP1 (Pa)	9	19	34	52							
		Lt (m)	3	4	5	7							
0,0192	2	Lw (dB(A))		25	25	30	35	42	48				
		ΔP1 (Pa)		5	9	14	19	34	52				
		Lt (m)		3	4	5	6	7	9				
0,0288	3	Lw (dB(A))				25	26	33	39	44			
		ΔP1 (Pa)				6	9	15	24	34			
		Lt (m)				4	5	6	8	9			
0,0384	4	Lw (dB(A))					25	27	33	38	45		
		ΔP1 (Pa)					5	9	14	19	34		
		Lt (m)					4	5	7	8	10		
0,0480	5	Lw (dB(A))						25	28	33	39	46	
		ΔP1 (Pa)						6	9	12	22	34	
		Lt (m)						5	6	7	9	12	
0,0576	6	Lw (dB(A))							25	2	36	42	47
		ΔP1 (Pa)							6	9	15	24	34
		Lt (m)							5	6	9	11	13
0,0672	7	Lw (dB(A))							25	25	33	39	43
		ΔP1 (Pa)							5	7	11	18	25
		Lt (m)							5	6	8	10	12
0,0768	8	Lw (dB(A))								25	30	36	40
		ΔP1 (Pa)								5	9	14	19
		Lt (m)								6	7	9	11

Les valeurs Lw (dB(A)) ne tiennent pas compte de l'atténuation du local. Vt = 0.37 m/s. Tests réalisés avec le plénum standard.

SÉLECTION - REPRISE POUR UNE LONGUEUR DE 1M

Ak (m²)	Nombre de fentes	Débit (m³/h)	100	150	200	250	300	400	500	600	800	1000	1200
0,0131	1	Lw (dB(A))	25	29	37	43	47						
		ΔP1 (Pa)	7	15	27	42	60						
		ΔP2 (Pa)	-	-	-	-	-						
0,0262	2	ΔP2 (Pa)		25	25	27	32	40	45	50			
		ΔP1 (Pa)		4	7	11	15	27	42	60			
		Lt (m)		-	-	-	-	-	-	-			
0,0393	3	ΔP2 (Pa)				25	25	31	36	41	49		
		ΔP1 (Pa)				5	7	12	19	27	47		
		Lt (m)				10	14	24	38	54	95		
0,0524	4	ΔP2 (Pa)					25	25	30	35	42	48	
		ΔP1 (Pa)					4	7	11	15	27	42	
		Lt (m)					8	14	21	31	54	84	
0,0655	5	ΔP2 (Pa)						25	25	30	37	43	48
		ΔP1 (Pa)						5	7	10	18	27	39
		Lt (m)						9	14	20	35	54	77
0,0786	6	ΔP2 (Pa)							25	26	33	39	44
		ΔP1 (Pa)							6	7	12	19	27
		Lt (m)							5	14	24	38	54
0,0917	7	ΔP2 (Pa)							25	25	30	36	40
		ΔP1 (Pa)							5	5	9	14	20
		Lt (m)							5	10	18	28	40
0,1048	8	ΔP2 (Pa)								25	27	33	37
		ΔP1 (Pa)								4	7	11	15
		Lt (m)								8	14	21	31

Les valeurs Lw (dB(A)) ne tiennent pas compte de l'atténuation du local. Vt = 0.37 m/s. Tests réalisés avec le plénum standard.



## Série LINED® Combined

SÉLECTION - SOUFFLAGE + REPRISE POUR UNE LONGUEUR DE 1M AVEC EFFET DE PLAFOND

Ø D (mm)	Nombre de fentes	Débit (m³/h)	100	150	200	250	300	400	500	600	800	
160	1	Lw (dB(A))	38	49								
		ΔP1 (Pa)	34	74								
		ΔP2 (Pa)	27	60								
		ΔP3 (Pa)	54	121								
		Lt (m)	5,2	7,8								
200	2	Lw (dB(A))	23	34	41	47						
		ΔP1 (Pa)	9	19	34	52						
		ΔP2 (Pa)	7	15	27	42						
		ΔP3 (Pa)	13	30	54	84						
		Lt (m)	3,7	5,5	7,3	9,2						
200	3	Lw (dB(A))		25	32	38	43	50				
		ΔP1 (Pa)		9	15	24	34	59				
		ΔP2 (Pa)		7	12	19	27	47				
		ΔP3 (Pa)		13	24	37	54	96				
		Lt (m)		4,5	6	7,5	9	12				
250	4	Lw (dB(A))		18	25	31	36	43	49			
		ΔP1 (Pa)		5	9	13	19	34	52			
		ΔP2 (Pa)		4	7	11	15	27	42			
		ΔP3 (Pa)		8	13	21	30	54	84			
		Lt (m)		3,9	5,2	6,5	7,8	10,4	13			
250	5	Lw (dB(A))			21	26	31	39	44	49		
		ΔP1 (Pa)			6	9	12	22	34	48		
		ΔP2 (Pa)			5	7	10	17	27	39		
		ΔP3 (Pa)			9	13	19	35	54	78		
		Lt (m)			4,6	5,8	7	9,3	11,6	13,9		
315	6	Lw (dB(A))				23	26	35	41	46		
		ΔP1 (Pa)				6	9	15	24	34		
		ΔP2 (Pa)				5	7	12	19	27		
		ΔP3 (Pa)				9	13	24	38	54		
		Lt (m)				5,3	6,4	8,5	10,6	12,7		
315	7	Lw (dB(A))				20	25	32	38	43	50	
		ΔP1 (Pa)				5	6	11	17	25	44	
		ΔP2 (Pa)				4	5	9	14	20	35	
		ΔP3 (Pa)				7	10	18	28	40	70	
		Lt (m)				4,9	5,9	7,8	9,8	11,8	15,7	
315	8	Lw (dB(A))						30	36	41	48	
		ΔP1 (Pa)						9	13	19	34	
		ΔP2 (Pa)						7	11	15	27	
		ΔP3 (Pa)						13	21	30	54	
		Lt (m)						7,3	9,2	11	14,7	

Données valables pour un diffuseur standard (avec cloison centrée, donc longueur de soufflage égale longueur de reprise). Les valeurs Lw (dB(A)) ne tiennent pas compte de l'atténuation du local. Vt = 0,37 m/s. Tests réalisés avec un plénum standard. ΔP1 = soufflage uniquement; ΔP2 = reprise uniquement; ΔP3 = reprise avec filtre.

## Série AR 190 - AR 190 Thermo

SÉLECTION - SOUFFLAGE SANS EFFET DE PLAFOND

Ak (m²)	Ø D (mm)	Débit (m³/h)	100	200	300	500	800	1000	1200	1500	2000	2500
0,0179	1	Lw (dB(A))					39	43	48			
		DP (Pa)					81	123	172			
		Lt (m)					12,5	23	28			
0,0308	2	Lw (dB(A))					26	32	38	41	50	
		DP (Pa)					30	45	63	95	162	
		Lt (m)					9,5	11,9	14,2	17,8	23,7	
0,0401	3	Lw (dB(A))						26	31	37	46	49
		DP (Pa)						28	39	59	100	151
		Lt (m)						10,4	12,5	15,6	20,8	26

Les valeurs Lw (dB(A)) ne tiennent pas compte de l'atténuation du local.

## CORRECTIONS POUR D'AUTRES VITESSES TERMINALES

Vt (m/s)	0,25	0,37	0,5	0,63	0,75
Lt	x2	x1,33	x1	x0,8	x0,67

## CORRECTIONS DE LA PORTÉE VERTICALE

## EN FONCTION DE LA TEMPÉRATURE DE SOUFFLAGE

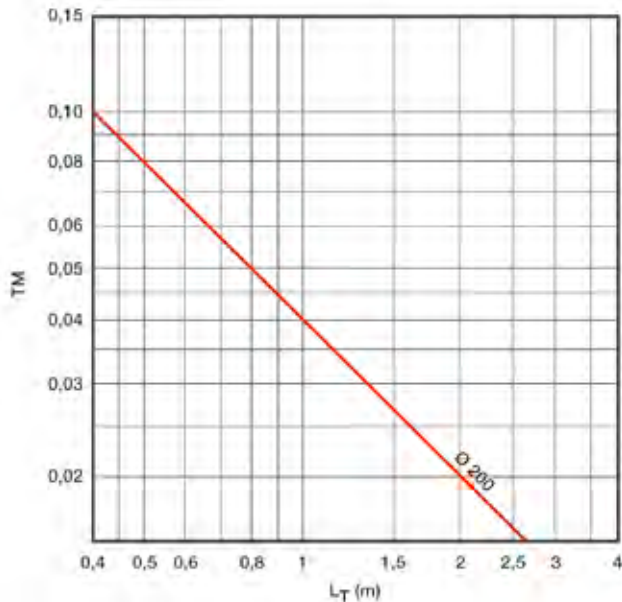
Δt (°C)	-20	-15	-10	-5	0	5	10	15	20
Lt	x2,5	x2	x1,7	x1,3	x1	x0,7	x0,5	x0,4	x0,33

# Série TWISTED® 850

SOUFFLAGE AVEC EFFET DE PLAFOND

Ak (m²)	Ø D (mm)	qv (m³/h)																							
		150		200		250		300		350		400		450		500		550		600		650			
0,022	250	24	0,3	25	0,39	26	0,52	28	0,59	29	0,59	30	0,71	35	0,85	37	0,91	39	0,96	40	1,02	43	1,1		
		2	2	2,6	3	3,3	4	3,9	6	4,6	8	5,2	11	5,9	13	6,5	17	7,2	20	7,8	24	8,5	28		
		Lw	Lt																			Lw	Lt		
		Vk	Pa																			Vk	Pa		

Les valeurs Lw (dB(A)) ne tiennent pas compte de l'atténuation du local. Vt = 0.37 m/s. Tests réalisés avec le plénum standard.



### TAUX DE MÉLANGES (TM)

Lt (m)	Portée (en m)
ΔTL (°C)	Différence entre la température en fin de portée et la température ambiante (en °C)
ΔTS (°C)	Différence entre la température en fin de portée et la température ambiante (en °C)
TM = ΔTL / ΔTS	Rapport entre les écarts de température. Cette valeur est significative de la capacité à mélanger «rapidement» l'air insufflé à l'ambiance

### EXEMPLE

Exemple avec un soufflage à 15°C et une ambiance à 25°C	La température dans le jet d'air à 1 m du terminal = [ 25 - 10 x 0,04 ] (°C) = 24,6°C
---	---

### CORRECTIONS POUR D'AUTRES VITESSES TERMINALES

Vt (m/s)	0,25	0,37	0,5
Lt	x 1,5	x 1	x 0,75

### REPRISE HORS FILTRE

Ak (m²)	Ø D (mm)	qv (m³/h)																							
		150		200		250		300		350		400		450		500		550		600		650			
0,029	250	24	-	24	-	25	-	26	-	27	-	30	-	33	-	36	-	38	-	41	-	42	-		
		1,4	2	1,9	3	2,4	5	2,9	7	4,6	10	3,8	13	4,3	16	4,8	20	5,3	24	5,7	29	6,2	34		
	200 (Pa2)	-	4	-	7	-	11	-	16	-	21	-	28	-	35	-	44	-	53	-	63	-	74		
		Lw	Lt																			Lw	Lt		
		Vk	Pa																			Vk	Pa		

Les valeurs Lw (dB(A)) ne tiennent pas compte de l'atténuation du local. Tests réalisés sans plénum (modèle vrac Ø 250) et avec le plénum standard (Pa2).

### REPRISE FILTRE G2 SEUL

Ak (m²)	Ø D (mm)	qv (m³/h)																							
		150		200		250		300		350		400		450		500		550		600		650			
	200	-	1	-	2	-	3	-	4	-	6	-	8	-	10	-	12	-	14	-	17	-	20		
			Pa																				Pa		

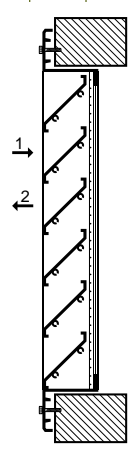




# Série AG 638

SÉLECTION - PRISE D'AIR ET REFOULEMENT

Ak (m²)	L x H (mm)	qv (m³/h)																			
		200	400	600	800	1000	1500	2000	2500	3000	4000	5000									
0,02	200 x 200	32 30	23 19																		
0,046	400 x 200	25 6	25 5	35 24	33 20	46 54	44 45	55 94	53 80												
0,072	600 x 200			25 10	25 8	35 21	33 17	43 37	41 36	50 58	48 49										
0,097	800 x 200			25 5	25 4	27 11	25 9	35 20	33 16	42 31	40 26	54 69	52 58								
0,123	1000 x 200			25 4	25 3	25 8	25 7	31 14	29 12	38 22	36 18	50 50	48 41								
0,148	1200 x 200							26 10	25 8	33 15	31 12	44 33	42 27	53 58	51 49						
0,118	400 x 400					25 8	25 7	31 14	29 12	38 22	36 18	50 50	48 46								
0,184	600 x 400							25 6	25 5	27 10	25 8	39 21	37 17	47 37	45 31	54 58	52 49				
0,249	600 x 400							25 6	25 5	32 13	31 10	41 22	39 18	53 35	51 29	53 50	51 41				
0,315	1000 x 400											32 12	30 10	39 23	37 17	44 38	42 25	57 51	55 42		
0,38	1200 x 400									25 5	25 4	30 10	28 8	37 15	35 12	42 21	40 17	51 37	49 31	57 58	55 49
0,296	600 x 600									28 9	26 7	37 16	35 13	43 25	41 20	48 35	46 29	57 62	55 52		
0,401	800 x 600											29 9	27 7	36 13	34 11	41 19	39 16	49 34	47 28	56 53	54 44
0,507	1000 x 600													30 9	28 7	35 12	33 10	44 19	42 18	50 33	48 28
0,612	1200 x 600															31 9	29 7	39 15	37 12	46 24	44 20
0,262	400 x 800							25 9	25 4	31 11	29 9	39 19	37 16	46 30	44 25	51 43	49 36				
0,408	600 x 800									25 5	25 4	29 8	27 7	35 13	33 10	40 18	38 15	49 32	47 27	55 50	53 42
0,553	800 x 800											25 5	25 4	28 7	26 6	34 11	32 9	42 19	40 15	49 29	46 24
0,699	1000 x 800													25 5	25 4	28 7	26 5	36 11	34 9	42 18	40 15
0,844	1200 x 800															25 5	25 4	32 8	30 7	38 13	36 10
0,334	400 x 1000							25 7	25 6	34 12	32 10	40 19	38 16	45 28	43 23	56 49	54 41				
0,52	600 x 1000															35 12	33 10	43 21	41 17	55 24	53 27
0,705	800 x 1000															28 7	26 5	36 11	34 9	42 18	40 15
0,891	1000 x 1000															25 4	25 3	30 7	28 6	36 11	34 9
1,076	1200 x 1000																	25 3	25 2	32 8	30 6
0,406	400 x 1200											30 8	28 7	35 13	33 10	40 18	38 15	49 32	47 27		
0,632	600 x 1200													25 6	25 4	30 8	28 6	38 14	36 11	45 22	43 18
0,857	800 x 1200															25 4	25 4	31 8	29 6	37 12	35 10
1,083	1000 x 1200																	25 5	25 4	32 8	30 6
1,308	1200 x 1200	Lw1 Vf	Pa1 Pa2															25 3	25 3	28 5	26 4



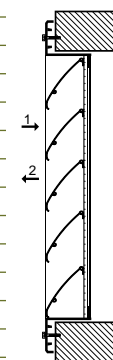
Les valeurs Lw1 et Lw2 en dB(A) ne tiennent pas compte de l'atténuation du local.

ΔP1 (Pa) = pertes de charge en prise d'air; ΔP2 (Pa) = pertes de charge en refoulement; Ak (m²) = surface libre.

# Série AG 639

SÉLECTION - PRISE D'AIR ET REFOULEMENT

Ak (m²)	L x H (mm)	qv (m³/h)																	
		1000		1500		2000		3000		5000		7000		9000		12000		15000	
0,26	600 x 600	30	19	41	33	48	42												
		8	8	19	17	32	30												
0,35	800 x 600	23	12	34	25	41	34	52	47										
		4	4	10	9	18	16	40	37										
0,44	1000 x 600	18	6	29	19	36	28	47	41										
		3	3	6	6	11	10	25	23										
0,53	1200 x 600			25	14	32	23	43	36	57	53								
				4	4	8	7	17	16	48	44								
0,63	1400 x 600			21	10	29	19	40	32	54	48								
				3	3	6	5	13	12	35	32								
0,72	1600 x 600			18	6	26	15	37	28	51	45	60	56						
				2	2	4	4	10	9	27	24	52	48						
0,81	1800 x 600			16	3	23	12	35	25	49	42	58	52						
				2	2	3	3	8	7	21	19	41	37						
0,9	200 x 600					21	10	32	23	47	39	56	49						
						3	2	6	6	17	15	33	30						
0,5	800 x 800	15	2	26	15	34	25	44	38	58	54								
		2	2	5	4	9	8	20	18	54	50								
0,63	1000 x 800			21	9	29	19	40	32	53	48								
				3	3	5	5	12	11	34	31								
0,77	1200 x 800			17	5	25	14	36	27	50	43	59	54						
				2	2	4	3	8	8	23	21	46	42						
0,9	1400 x 800					21	10	32	23	47	39	56	50						
						3	2	6	6	17	16	33	31						
1,03	1600 x 800					18	6	30	19	44	35	53	46	60	54				
						2	2	5	4	13	12	25	23	42	38				
1,16	1800 x 800							27	16	42	32	51	43	58	51				
								4	3	10	9	20	18	33	30				
1,29	2000 x 800							25	13	39	29	49	40	56	48				
								3	3	8	7	16	15	26	24				
0,83	1000 x 1000		15	3	23	12	34	25	48	41	58	52							
			2	2	3	3	7	7	20	18	39	36							
1	1200 x 1000				19	7	30	20	45	36	54	47	61	55					
					2	2	5	5	14	13	27	25	44	41					
1,17	1400 x 1000				16	3	27	16	41	32	51	43	58	51					
					2	1	4	3	10	9	20	18	32	30					
1,34	1600 x 1000						24	12	39	28	48	39	55	47					
							3	3	8	7	15	14	25	23					
1,51	1800 x 1000						22	9	36	25	46	36	53	44	61	53			
							2	2	6	5	12	11	19	18	34	32			
1,69	2000 x 1000						19	6	34	22	44	33	51	41	59	50			
							2	2	5	4	9	9	16	14	28	25			
1,02	1000 x 1200				19	6	30	19	44	36	54	46	61	54					
					2	2	5	4	13	12	26	24	43	39					
1,23	1200 x 1200						26	14	40	31	50	41	57	49					
							3	3	9	8	18	16	29	27					
1,44	1400 x 1200						23	10	37	26	47	37	54	45	62	54			
							2	2	7	6	13	12	21	20	38	35			
1,65	1600 x 1200						20	7	35	23	44	33	51	41	60	50			
							2	2	5	5	10	9	16	15	29	26			
1,87	1800 x 1200	Lw1	Lw2						32	20	42	30	49	38	58	47	64	54	
		ΔP1	ΔP2						4	4	8	7	13	12	23	21	35	32	



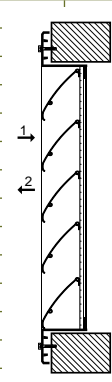
Les valeurs Lw1 et Lw2 en dB(A) ne tiennent pas compte de l'atténuation du local.  
 ΔP1 (Pa) = pertes de charge en prise d'air; ΔP2 (Pa) = pertes de charge en refoulement; Ak (m²) = surface libre.

DIFFUSION D'AIR

# Série AG 639

SÉLECTION - PRISE D'AIR ET REFOULEMENT

Ak (m²)	L x H (mm)	qv (m³/h)																	
		3000		5000		7000		9000		12000		15000		18000		20000		25000	
2,1	2000 x 1200			30	17	40	27	47	35	56	44	62	51						
				3	3	6	6	10	9	18	17	28	26						
1,71	1400 x 1400	19	6	34	22	44	32	51	40	59	49								
		2	2	5	4	9	8	15	14	27	25								
1,97	1600 x 1400			31	18	41	29	48	37	57	46	63	53						
				4	3	7	6	11	11	20	10	32	29						
2,22	1800 x 1400			29	15	39	26	46	33	54	42	61	49	66	55				
				3	3	5	5	9	8	16	15	25	23	36	33				
2,47	2000 x 1400			27	12	37	23	44	30	52	39	59	46	64	52	68	55		
				2	2	4	4	7	7	13	12	20	19	29	27	36	33		
1,69	1200 x 1600	19	6	34	22	44	33	51	41	59	50								
		2	2	5	4	9	9	15	14	27	25								
1,99	1400 x 1600			31	18	41	28	48	36	56	45	63	52						
				3	3	7	6	11	10	20	18	31	29						
2,28	1600 x 1600			28	14	38	25	45	33	54	42	60	49	66	54				
				3	2	5	5	9	8	15	14	24	22	34	31				
2,57	1800 x 1600			26	11	36	22	43	29	52	38	58	45	64	51	67	54		
				2	2	4	4	7	6	12	11	19	17	27	25	33	30		
2,86	2000 x 1600			24	8	34	19	41	27	50	35	56	42	62	48	65	51		
				2	2	3	3	5	5	10	9	15	14	22	20	27	24		
1,93	1200 x 1800			32	19	41	29	49	37	57	46	63	53						
				4	3	7	7	12	11	21	19	33	30						
2,26	1400 x 1800			28	15	38	25	46	33	54	42	61	49	66	55				
				3	2	5	5	9	8	15	14	24	22	35	32				
2,59	1600 x 1800			26	11	36	21	43	29	52	38	58	45	64	51	67	54		
				2	2	4	4	7	6	12	11	18	17	26	24	33	30		
2,92	1800 x 1800					33	18	41	26	49	35	56	42	61	48	65	51		
						3	3	5	5	9	8	14	13	21	19	26	24		
3,25	2000 x 1800					31	15	39	23	47	32	54	39	60	45	63	48	69	55
						3	2	4	4	7	7	12	11	17	15	21	19	32	30
2,16	1200 x 2000			29	16	39	26	46	32	55	43	61	50						
				3	3	6	5	10	9	17	16	26	24						
2,53	1400 x 2000			26	12	36	22	44	30	52	39	59	46	64	51	67	55		
				2	2	4	4	7	6	12	11	19	18	28	25	34	31		
2,9	1600 x 2000			23	8	33	18	41	26	50	35	56	42	62	48	65	51		
				2	1	3	3	5	5	9	9	15	13	21	19	26	24		
3,27	1800 x 2000			21	5	31	15	39	23	47	32	54	39	59	44	63	48	69	55
				1	1	2	2	4	4	7	7	11	11	17	15	20	19	32	29
3,65	2000 x 2000	Lw1	Lw2	2	29	12	37	20	45	29	52	36	58	41	61	45		68	52
		ΔP1	ΔP2	1	2	2	3	3	6	5	9	8	13	12	16	15		26	24



Les valeurs Lw1 et Lw2 en dB(A) ne tiennent pas compte de l'atténuation du local.  
 ΔP1 (Pa) = pertes de charge en prise d'air; ΔP2 (Pa) = pertes de charge en refoulement; Ak (m²) = surface libre.









# SERVICES

# Service Box pour ventilation résidentielle double flux



## PLUS PRODUIT

- \* 2 ans de garantie pièces et main d'œuvre à partir de la date de la mise en service
- \* Vérification de l'installation sur base d'une liste précise
- \* Filtres de rechange
- \* Carnet d'entretien pour le suivi de l'installation

## Principes de fonctionnement

1. Envoyez les documents suivants par e-mail à [warranty.be@aldes.com](mailto:warranty.be@aldes.com)
  - a. Le document de demande de mise en service Aldes complété
  - b. Le calcul de débit de l'installation, fourni par le certificateur PEB
  - c. Le plan de l'installation
  - d. La copie de la facture d'achat du système de ventilation.
2. A réception de la demande, Aldes mandatera une Société Technique Agréée (STA) pour la réalisation de la mise en service. Cette société vous contactera ainsi que votre client pour convenir d'une date d'intervention.
3. A l'issue de l'intervention, un document complet sera retourné à Aldes par la STA qui vous en fournira une copie ainsi qu'à votre client.
4. Votre client bénéficie de la garantie de deux ans pièces et main d'œuvre. Si au cours de cette période une intervention est nécessaire, il suffit à l'utilisateur final de contacter Aldes par téléphone au +32 4 374 98 20 ou par e-mail à [info@aldesbenelux.com](mailto:info@aldesbenelux.com). Une STA se rendra alors sur place pour résoudre le problème.

## Description produit

Lors de la commande d'un système de ventilation Aldes, l'installateur peut souscrire à la Service Box Aldes. Cette boîte contient non seulement un carnet d'entretien, deux filtres pour le système et surtout une Mise en Service.

**Quel est le principe de cette mise en service ?** L'installateur met en place un système de ventilation. Ensuite, il demande à Aldes de venir vérifier l'installation, sur base d'une check-list envoyée au préalable à l'installateur. Une fois les performances contrôlées, l'utilisateur bénéficie d'une garantie, pièces et main d'œuvre, pendant 2 ans après la date de mise en service. L'utilisateur final reçoit alors son carnet d'entretien qui atteste de la mise en service. Ce carnet servira également de témoin pour les maintenances ou des interventions futures et est la base d'un suivi continu pour votre installation.

Si au cours de la garantie une intervention est nécessaire, il suffit à l'utilisateur final de contacter Aldes. Une Station Technique Agréée (STA) se rendra alors sur place pour résoudre le problème. Ces STA reçoivent des formations de haut niveau dans nos centres de formation ainsi que le support des spécialistes de la société Aldes.

Désignation	Référence
Service Box InspirAIR® 150 Classic et ModBus	23099013
Service Box InspirAIR® 150 Premium	23099014
Service Box InspirAIR® 240 Classic et ModBus	23099009
Service Box InspirAIR® 240 Premium	23099010
Service Box InspirAIR® 370 Classic et ModBus	23099011
Service Box InspirAIR® 370 Premium	23099012
Service Box InspirAIR® Top 300 Classic	23099017
Service Box InspirAIR® Top 300 Premium	23099018
Service Box InspirAIR® Top 450 Classic	23099019
Service Box InspirAIR® Top 450 Premium	23099020
Service Box DFE compact micro-watt 450	23099004
Service Box DFE compact micro-watt 600	23099015
Service Box DFE micro-watt 450	23099005
Service Box DFE micro-watt 600	23099006
Service Box DFE micro-watt 800	23099007
Service Box DFE TOP micro-watt 450	23099008
Service Box autres produits résidentiels (> 800m³/h)	11099919

## Service après-vente

La satisfaction de nos clients nous tient à cœur.  
C'est pourquoi nous nous tenons à votre disposition en cas de problème.

### DESCRIPTION

Tous nos produits sont garantis **deux ans pièces à partir de la date de facture Aldes de l'appareil**. Si dans cette période un problème survient sur le produit, une demande d'intervention dans le cadre du Service Après-Vente (SAV) Aldes peut être effectuée. Elle doit être réalisée par l'installateur du système. En cas d'impossibilité de joindre ce dernier, la demande peut alors être directement faite auprès du Service Après-Vente Aldes, par un particulier (client final) ou par un professionnel (Installateur, constructeur, distributeur, etc.).

Le SAV Aldes traite uniquement **les demandes d'interventions liées aux produits installés qui sont jugés non fonctionnels ou endommagés et qui sont sous garantie**. Lorsqu'une pièce est remplacée sous garantie, sa garantie propre est alors d'un an au minimum. Si la période de garantie initiale est plus longue, c'est cette période qui prévaut.

Si un problème survient lors d'une livraison, il doit être signalé dans les 48h00 par e-mail à [info@aldesbenelux.com](mailto:info@aldesbenelux.com) et non via la demande d'intervention dans le cadre du SAV.

### DÉROULEMENT DE LA DEMANDE

Envoyer les documents suivants par e-mail à [warranty.be@aldes.com](mailto:warranty.be@aldes.com)

- Le document de demande d'intervention dans le cadre du SAV complété
- Une copie de la facture du distributeur ou d'Aldes
- Des photos de l'appareil concerné ou du problème

À la réception de votre demande, Aldes mandatera une Station Technique Agréée (STA) pour traiter la demande.

### CONDITIONS DE RÉALISATION

**L'intervention n'a lieu que si l'appareil est sous garantie.**

- Si la mise en service (MES) de l'appareil a été réalisée par Aldes ou par une Station Technique Agréée Aldes, le demandeur bénéficie d'une garantie pièces et main d'oeuvre de 2 ans à partir de la date de la MES. L'intervention est donc gratuite.
- Si la mise en service (MES) n'a été réalisée par Aldes ou par une Station Technique Agréée Aldes, le demandeur bénéficie uniquement de la garantie 2 ans pièces à partir de la date de facture Aldes de l'appareil. Le remplacement de la pièce est gratuit mais la main d'oeuvre est à la charge du demandeur

### CONDITIONS DE FACTURATION

- Toute intervention est facturée au minimum 72€ HTVA. Pour toute ½ heure entamée, 36€ HTVA supplémentaires seront facturés.
- Il le déplacement au kilomètre est facturé 1,24€ HTVA.
- Pour toute intervention, les frais de dossier s'élèvent à 15€ HTVA.
- En cas de remplacement, les filtres sont facturés au prix catalogue.
- Si l'intervention doit se passer dans plusieurs appartements ou plusieurs maisons mitoyennes, la facturation par appartement/maison sera de minimum 72€ HTVA.
- Si pour des raisons de sécurité ou de déplacement de pièce, deux techniciens doivent se déplacer, le second technicien sera facturé au même tarif (72€ HTVA/h, 36€ HTVA pour toute ½ heure supplémentaire entamée)
- Si l'intervention n'est pas possible (absence, groupe inaccessible, etc.) et qu'Aldes n'a pas été prévenu 48h ouvrables à l'avance, l'intervention sera facturée forfaitairement (72€ HTVA + frais de déplacement)

### GAMME

Désignation	Référence	Prix net
Frais déplacement au km	11099997	1,24
Envoi pièces en expres (24h en Belgique)	11099998	412,00
Main d'œuvre par heure	11099999	72,00

# Conditions générales de vente

## 1. DISPOSITIONS GÉNÉRALES

Les présentes conditions générales définissent, sans préjudice de l'application de conditions particulières, les obligations respectives des parties contractantes à l'occasion de ventes effectuées par nos services.

En signant la convention ou le bon de commande ou en acceptant la confirmation de commande, notre cocontractant reconnaît expressément avoir pris connaissance des présentes conditions générales et les avoir acceptées.

Les dispositions auxquelles il n'est pas dérogé expressément restent d'application. Seules les dérogations faisant l'objet d'un accord écrit de notre part peuvent modifier l'application des présentes conditions générales.

En cas de contrariété entre les conditions générales de nos cocontractants et les nôtres, il est convenu que ces dernières prévaudront.

## 2. VALIDITÉ DES OFFRES

Sauf stipulations contraires et écrites, le délai de validité de nos offres est de 3 mois à dater de leur émission.

## 3. COMMANDES

Toute commande qui nous est confiée ne nous engage qu'après confirmation écrite de notre part. Les modifications apportées par le client à son bon de commande ou à notre offre ne seront valables qu'à la condition que nous les ayons acceptées et confirmées par écrit.

En cas d'annulation unilatérale d'une commande par le cocontractant, nous nous réservons le droit d'exiger une indemnité égale à 30% du montant total de la commande pour les articles en stock ou 100% du montant total de la commande pour les articles produits ou dont la production est engagée exceptionnellement pour cette commande.

## 4. DÉLAIS

Les délais fixés pour nos prestations ou livraisons ne sont donnés, sauf stipulation contraire, qu'à titre indicatif.

Si un délai est impératif, il doit clairement être spécifié comme tel sur le bon de commande et être accepté expressément par écrit par ALDES BENELUX. Dans ce cas, l'acheteur peut, lorsque la livraison subit un retard, prétendre à une indemnisation sans que celle-ci puisse excéder 5% du prix global de la commande.

Même dans ce cas, les circonstances suivantes nous libèrent de nos délais :

- 1 - Les cas de force majeure (en ce compris, notamment, les grèves, incidents d'ordre technique, retard du fournisseur et pénurie de main-d'œuvre);
- 3 - Si les conditions de paiement ne sont pas respectées;
- 4 - Si des changements sont décidés par le client en cours de travail;
- 5 - Si le client ne nous fournit pas les informations souhaitées endéans le délai spécifié.

## 5. LIVRAISONS - TRANSPORTS

Les marchandises doivent en principe être enlevées par l'acheteur au siège de notre société, dans le délai fixé.

Lorsque la livraison nous incombe, celle-ci s'effectue par le moyen de notre choix, sauf convention écrite contraire. Dans ce cas, les marchandises voyagent aux frais, risques et périls du client, sauf dol ou faute lourde dans notre chef ou celui de nos préposés.

Si l'acheteur omet ou refuse de prendre livraison des marchandises commandées, nous nous réservons le droit d'exiger l'exécution du contrat ou de considérer, après mise en demeure préalable, le contrat comme étant résilié de plein droit. Dans ce dernier cas l'acheteur nous sera redevable, de plein droit et dans les huit jours après la notification de cette résiliation, d'une indemnité forfaitaire à concurrence de 30% du prix de vente.

Des frais forfaitaires de transport vous seront chargés en fonction du montant de la commande :

- Pour toute commande < 500€ HTVA : 45 € HTVA
- Pour toute commande entre 500€ et 1.000€ HTVA : 70 € HTVA
- Pour toute commande > 1.000 € HTVA : gratuit

## 6. CLAUSE DE RÉSERVE DE PROPRIÉTÉ

Le vendeur conserve son droit de propriété sur les marchandises vendues jusqu'au paiement intégral du prix et de ses accessoires (frais éventuels, intérêts et pénalités). En conséquence, l'acheteur s'interdit expressément de vendre, céder, donner en gage et en général aliéner les biens faisant l'objet du contrat, avant apurement de son compte.

Le vendeur pourra se prévaloir de la présente clause de réserve de propriété huit jours après l'envoi d'une mise en demeure de payer adressée à l'acheteur et restée sans effet. Les marchandises devront alors être restituées au vendeur immédiatement, sur simple demande aux frais de l'acquéreur. L'acheteur restera néanmoins seul tenu de la perte, même par cas fortuit ou force majeure, des marchandises vendues.

A défaut de respecter le prescrit de l'alinéa premier, et si l'acheteur n'a pas restitué les marchandises au vendeur conformément à l'alinéa 2, l'acheteur sera redevable d'une somme équivalente au prix de vente desdites marchandises.

## 7. PRIX

Les prix fixés sont libellés en euros (préciser TVA comprise/non comprise). Sauf stipulation contraire, ils ne comprennent pas les frais de transport qui feront l'objet d'une facturation séparée, si nous sommes chargés de celui-ci ou de son organisation.

## 8. PAIEMENT

Les factures sont payables à notre siège social, au plus tard à la date d'échéance mentionnée sur la facture. Passé ce délai, toute facture impayée produira, de plein droit et sans mise en demeure, un intérêt conventionnel de 12% l'an, avec un taux minimum conforme à celui prévu par l'article 5 de la loi du 2 août 2002 relative au retard de paiement dans les transactions commerciales.

Toute facture impayée à l'échéance sera, en outre, majorée, de plein droit et sans mise en demeure, d'une indemnité forfaitaire et irréductible de 15% du montant resté impayé avec un minimum de 25 € par facture.

Toute contestation relative à une facture devra nous parvenir par recommandé, dans les quinze jours de son envoi. A défaut, cette contestation sera réputée comme nulle.

## 9. GARANTIE

L'acquéreur est tenu de contrôler les produits dès la livraison. Les produits seront censés être agréés par l'acheteur 8 jours calendrier au plus tard après la livraison, sauf réclamation précise et détaillée qu'il nous notifierait avant l'expiration de ce délai par lettre recommandée.

L'agrément couvrira tous les défauts apparents et défauts de conformité, c'est-à-dire tous ceux qu'il était possible à l'acheteur de déceler au moment de la livraison ou dans les 8 jours calendrier qui ont suivi par un contrôle attentif et sérieux.

Nous garantissons les produits que nous vendons contre les défauts cachés pendant une période de 24 mois à compter de la livraison.

Cette garantie est soumise aux conditions qui suivent :

La garantie ne peut être mise en œuvre que si les conditions suivantes sont réunies :

- le défaut rend, dans une mesure importante, le produit impropre à l'usage auquel il est habituellement destiné ou à un usage spécial expressément mentionné dans les conditions particulières de la vente;
- le produit a été monté et placé de manière appropriée, en respectant strictement les prescriptions du fabricant et d'ALDES BENELUX ;
- le produit est utilisé dans des conditions normales; la garantie ne pourra notamment s'appliquer si les instructions d'entretien et d'utilisation communiquées lors de la livraison n'ont pas été respectées, ainsi qu'en cas de modification, de démontage ou de réparation par une personne qui ne serait pas professionnellement qualifiée.

Pour pouvoir invoquer le bénéfice de la garantie, l'acheteur devra nous notifier toute réclamation relative à des défauts cachés par lettre recommandée dans un délai maximum de quinze jours après qu'il ait constaté ou aurait dû normalement constater les défauts.

Notre garantie est limitée, à notre choix, à la réparation gratuite ou au remplacement des marchandises défectueuses. En aucun cas celles-ci ne seront remboursées.

L'acheteur devra renvoyer à ses frais et à ses risques l'appareil défectueux dans nos établissements afin qu'il soit procédé à sa réparation ou à son remplacement. Nous supporterons les frais de renvoi dans nos établissements et les frais de retour chez l'acheteur si l'appareil auquel la garantie s'applique se révèle être effectivement défectueux.

## 10. RÉSILIATION-RÉSOLUTION AUX TORTS D'UN COCONTRACTANT

Les stipulations qui précèdent ne contiennent aucune renonciation à notre droit de réclamer, à notre convenance, en cas de non-paiement ou de non-respect par notre cocontractant de ses obligations contractuelles, la résolution ou la résiliation de la convention avec dommages et intérêts.

En cas de résiliation-résolution du contrat aux torts de l'acheteur, il sera dû à ALDES BENELUX une indemnité égale à 30% du montant total de la commande pour les articles en stock ou 100% du montant total de la commande pour les articles produits ou dont la production est engagée exceptionnellement pour cette commande.

## 11. DROIT APPLICABLE

Le droit belge régit la présente convention. Toutefois, les parties conviennent que la Convention de Vienne sur la vente internationale de marchandises internationales ne s'appliquent pas à la présente convention.

## 12. LITIGES

En cas de contestation entre parties ou de poursuites en paiement, sont seuls compétents les tribunaux de l'arrondissement de Liège.

## 13. CHANGEMENTS DE LA CONVENTION

Toute modification des conventions spécifiques ou des conditions générales présentes devra faire l'objet d'un avenant écrit et signé par toutes les parties.

## 14. EXTENSION DE GARANTIE

Lorsque les parties ont convenu d'une extension de la garantie légale, un avenant sera joint aux présentes conditions générales.

## 15. CLAUSE DE SAUVEGARDE

La non-validité ou l'illégalité d'une des clauses prévues dans les contrats (conditions spécifiques et générales) convenues entre parties, n'entraîne aucunement une invalidité ou une nullité des autres conditions du contrat conclu entre parties - clauses restant intégralement valables.

## 16. RGPD

Dans le cadre de la conformité au Règlement Général sur la Protection des Données entré en vigueur le 25/05/2018, vos données personnelles seront traitées en conformité avec ce règlement. Vous en trouverez le détail sur : <https://www.aldesbenelux.com/fr/rgpd/>

# Index

Référence	Pages
11001500	158
11001504	157
11001505	157
11001996	241
11001997	241
11001998	241
11001999	241
11002001	245
11002114	267
11002135	266
11002136	268
11002294	268
11002295	268
11002296	268
11002297	266
11002298	266
11002299	266
11002307	267
11002308	267
11002309	267
11002504	281-282
11002761	265
11002762	265
11002763	265
11002764	265
11002765	265
11002766	265
11002767	265
11002768	265
11003016	275
11003017	275
11003018	275
11003019	275
11003020	275
11003026	275
11003027	275
11003028	275
11003029	275
11003030	275
11003240	283
11003241	283
11003242	283
11003243	283
11003244	283
11003249	283
11003254	279
11003255	280
11003259	280
11003361	271
11003362	271
11003363	271
11003364	271
11003366	271
11003368	271
11003371	271
11003372	271
11012220	146, 148, 150, 153-155, 159, 242-243
11012250	146, 148, 150, 153-155, 159, 242-243
11012252	146, 148, 150, 153-155, 159, 242-243
11012253	148, 150, 153, 159
11012254	159, 242-244
11012256	148, 150, 153, 159
11012490	146, 159
11013121	211-212
11013122	211-212, 215
11013123	211-212, 215
11013124	211-212, 215
11013125	211-212, 215

Référence	Pages
11013126	211-212, 215
11015001	150
11015017	154
11015274	154
11015275	154-156
11015280	154-156
11015407	154
11015408	154
11015409	155
11016057	218-219
11016071	215-216
11016072	215-216
11016073	215-216
11016074	215-216
11016075	215-216
11016076	215-216
11016077	215-216
11016078	215-216
11016079	215-216
11016080	215-216
11016081	215-216
11016082	215-216
11016083	215-216
11016084	215-216
11016085	215-216
11016086	215-216
11016087	215-216
11016088	215-216
11016089	215-216
11016090	215-216
11016091	215-216
11016092	215-216
11016093	215-216
11016094	215-216
11016095	215-216
11016226	212-214
11016227	212-214
11016228	212-214
11016229	212-214
11016230	212-214
11016231	212-214
11016232	212-214
11016233	212-214
11016234	212-214
11016235	212-214
11016236	212-214
11016237	212-214
11016238	212-214
11016239	212-214
11016240	212-214
11016241	212-214
11016242	212-214
11016243	212
11016244	212-214
11016245	212-214
11016246	212-214
11016247	212-214
11016248	212-214
11016249	212-214
11016250	212-214
11016251	212-214
11016252	212-214
11016253	212-214
11016254	212-214
11016255	212-214
11016256	212-214
11016257	212-214
11016258	212-214
11016259	212-214
11016260	212-214
11016261	212-214

Référence	Pages
11016262	212-214
11016263	212-214
11016264	212-214
11016265	212-214
11016266	212-214
11016267	212-214
11016268	212-214
11016269	212-214
11016270	212-214
11016271	212-214
11016272	212-214
11016273	212-214
11016274	212-214
11016275	212-214
11016276	212-214
11016277	212-214
11016278	212-214
11016279	212-214
11016280	212-214
11016281	212-214
11016282	212-214
11016283	212-214
11016284	212-214
11016285	212-214
11016286	212-214
11016287	212-214
11016288	212-214
11016289	212-214
11016290	212-214
11016291	212-214
11016292	212-214
11016293	212-214
11016294	212-214
11016295	212-214
11016296	212-214
11016297	212-214
11016298	212-214
11016299	212-214
11016300	212-214
11016301	212-214
11016302	212-214
11016303	212-214
11016304	212-214
11016305	212-214
11016306	212-214
11016307	210-211
11016308	210-211
11016309	210-211
11016310	210-211
11016311	210-211
11016312	210-211
11016313	210-211
11016314	210-211
11016389	217
11016390	217
11016391	217
11016392	217
11016393	217
11016394	217
11016395	217
11016396	217
11016467	218-219
11016468	218-219
11016469	218-219
11016470	218-219
11016471	218-219
11016472	218-219
11016474	218-219
11016475	218-219
11017090	106, 108, 110, 113, 115, 121, 126, 209

Référence	Pages
11017180	209
11018056	148
11018569	175
11019003	147-148
11019004	147-148
11019005	147-148
11019006	147-148
11019007	147-148
11019008	147-148
11019009	147-148
11019010	147-148
11019011	149-150
11019012	149-150
11019013	149-150
11019014	149-150
11019015	149-151
11019016	149-151
11019017	149-151
11019018	149-151
11019019	149-151
11019020	149-151
11019021	149-151
11019022	149-151
11019023	148, 150, 153
11019024	148, 150, 153
11019025	148, 150, 153
11019049	148, 150, 153
11019050	148, 150
11019054	148, 150, 153
11019090	147-148
11019091	147-148
11019092	149-151
11019093	149-151
11019094	147-148
11019095	147-148
11019096	149-151
11019097	149-151
11019185	152-153
11019186	152-153
11019187	152-153
11019188	152-153
11019189	152-153
11019190	152-153
11019191	152-153
11019192	152-153
11019193	152-153
11019194	152-153
11019195	152-153
11019196	152-153
11019197	152-153
11019199	152-153
11019200	152-153
11019429	148, 150, 153, 155
11022001	162
11022003	162
11022008	43, 218
11022030	43, 54, 57, 59
11022036	197
11022042	197
11022055	146, 148, 150, 153-155, 159, 242-243
11022061	146
11022064	146
11022065	146
11022073	146
11022074	144, 146, 162
11022078	146
11022156	144-145
11022157	144-145
11022158	144-145
11022159	144-145

# Index

Référence	Pages	Référence	Pages	Référence	Pages	Référence	Pages
11022160	144-145	11023086	166	11023477	101-103	11024450	65, 67, 69, 71
11022161	144-145	11023087	166	11023478	101-103	11024452	65, 67, 69, 71
11022162	144-145	11023088	166	11023479	100, 102	11024453	65, 67, 69, 71
11022163	144-145	11023098	166	11023480	100, 102	11024454	65, 67, 69, 71
11022164	144-145	11023183	162	11023483	100, 102, 106	11024455	65, 67, 69, 71
11022165	144-145	11023198	136-138	11023484	100, 102, 106	11024457	65, 67, 69, 71
11022166	144-145	11023199	139-140	11023485	100, 102, 106	11024458	65, 67, 69, 71
11022167	144-145	11023209	97, 165	11023486	100, 102, 106	11024459	65, 67, 69, 71
11022168	144-145	11023210	165	11023487	100, 102, 105	11024460	65, 67, 69, 71
11022169	144-145	11023211	165	11023490	100, 102	11024462	65, 67, 69, 71
11022170	144-145	11023212	165	11023491	100, 102	11024463	65, 67, 69, 71
11022171	144-145	11023213	165	11023492	100, 102	11024464	65, 67, 69, 71
11022172	144-145	11023214	162	11023493	100, 102	11024465	65, 67, 69, 71
11022173	144-145	11023225	91, 95, 100, 102, 104	11023494	100, 102	11024466	67, 71
11022174	144-145	11023286	137, 140	11023495	100, 102	11024467	63, 67, 71
11022300	49-51	11023290	111	11023970	166	11024468	73
11022301	49-51	11023297	111	11023971	166	11025012	83
11022302	49-51	11023298	111	11023972	166	11025067	83
11022303	49-51	11023298	111	11023973	166	11025084	83
11022304	49-51	11023310	90-92	11023974	166	11026011	35, 37
11022305	49-51	11023311	90-92	11023975	166	11026034	42-43
11022306	49-51	11023312	94-96	11023976	166	11026035	42-43
11022307	49-51	11023313	94-96	11023977	166	11026036	42-43
11022308	49-51	11023314	90-91, 93	11023978	166	11027170	164
11022309	49-51	11023315	90-91, 93	11023979	166	11027171	164
11022310	49-51	11023316	94-96	11023980	166	11028081	166
11022311	49-51	11023317	94-96	11023994	166	11030100	198
11022312	46-48	11023322	91, 95, 97	11023995	166	11030101	198
11022313	46-48	11023323	91, 95, 98	11024100	64-65	11030102	198
11022314	46-48	11023324	91, 95, 97	11024102	64-65	11030103	198
11022315	46-48	11023325	91, 95	11024106	64-65	11030104	198
11022316	46-48	11023326	91, 95	11024107	64-65	11030105	198
11022317	46-48	11023327	91, 95, 98	11024108	64-65	11030106	198
11022318	46-48	11023328	91, 95, 97	11024112	68-69	11030107	198
11022319	46-48	11023329	91, 95	11024114	68-69	11030108	198
11022320	46-48	11023330	91, 95	11024116	68-69	11030110	198
11022321	46-48	11023331	91, 95	11024117	68-69	11030111	198
11022322	46-48	11023332	91, 95	11024118	68-69	11030112	198
11022323	46-48	11023334	91, 95	11024119	68-69	11030113	198
11022326	52-53	11023338	91, 95, 97	11024120	68-69	11030114	198
11022327	52-53	11023339	91, 95, 97	11024125	66-67	11030115	198
11022328	52-53	11023340	91, 95	11024127	66-67	11030116	198
11022330	54-55	11023341	91, 95	11024130	66-67	11030117	198
11022331	54-55	11023384	136-138	11024131	66-67	11030118	198
11022332	54-55	11023386	207	11024132	66-67	11030130	199
11022333	54-55	11023398	91, 95, 97	11024133	66-67	11030133	199
11022340	56-57	11023399	91, 95, 97	11024134	70-71	11030135	199
11022341	56-57	11023426	91, 95, 97	11024135	70-71	11030136	199
11022342	56-57	11023427	91, 95, 97	11024136	70-71	11030137	199
11022343	56-57	11023438	91, 95	11024137	70-71	11030140	199
11022344	56-57	11023439	91, 95	11024138	70-71	11030142	199
11022345	56-57	11023446	90-91, 93	11024139	70-71	11030143	199
11022346	56-57	11023447	90-91, 93	11024140	70-71	11030145	198
11022350	58-59	11023448	90-91, 93	11024141	70-71	11030146	198
11022351	58-59	11023449	90-91, 93	11024142	70-71	11030147	198
11022352	58-59	11023453	90-92	11024143	70-71	11030148	198
11022353	58-59	11023454	90-92	11024250	65, 67, 69, 71	11030150	198
11022354	58-59	11023455	94-96	11024251	65, 67, 69, 71	11032001	60-61
11022355	58-59	11023456	94-96	11024252	65, 69, 71	11032004	60-61
11022356	58-59	11023457	90-92	11024253	65, 67, 69, 71	11032005	60-61
11022358	54, 57, 59	11023458	90-92	11024254	65, 67, 69, 71	11032007	60-61
11023002	166	11023459	91, 95	11024257	65, 67, 69, 71	11032008	60-61
11023008	166	11023460	91, 95	11024440	65, 67, 69, 71	11032009	60-61
11023009	166	11023461	91, 95	11024441	65, 67, 69, 71	11032010	62-63
11023017	166	11023462	91, 95	11024442	65, 67, 69, 71	11032011	62-63
11023046	166	11023469	91, 95	11024443	65, 67, 69, 71	11032012	62-63
11023080	166	11023470	206	11024444	65, 67, 69, 71	11032013	62-63
11023082	166	11023473	99-100	11024446	65, 67, 69, 71	11032014	62-63
11023083	166	11023474	101-103	11024447	65, 67, 69, 71	11032015	62-63
11023084	166	11023475	99-100	11024448	65, 69, 71	11033007	144, 146, 162
11023085	166	11023476	101-103	11024449	65, 67, 69, 71	11033010	35, 37, 39, 41, 43-44

SERVICES

## Index

Référence	Pages	Référence	Pages	Référence	Pages	Référence	Pages
11033011	35, 37, 39, 41, 43-44	11040431	232	11050566	251-252	11051328	262
11033015	41, 44	11040432	232	11050568	251-252	11051360	255
11033016	35, 37, 39, 41, 43-44	11040433	232	11050569	251-252	11051361	255
11033053	38-39	11040434	232	11050571	251-252	11051362	255
11033057	34-35	11040435	232	11050572	251-252	11051363	255
11033059	36-37	11040436	232	11050573	251-252	11051364	255
11033061	36-37	11040437	232	11050577	246	11051365	255
11033066	40-41	11040438	232	11050579	246	11051367	255
11034108	148, 150, 153	11040439	232	11050581	246	11051368	255
11034400	83	11043346	233-234	11050582	246	11051371	256
11034401	73, 77, 80	11043347	233-234	11050583	246	11051372	256
11034402	73, 77, 80	11043348	233-234	11050584	246	11051373	256
11034403	73, 77, 80	11043349	233-234	11050586	246	11051374	256
11034404	73, 77, 80	11043371	233-234	11050587	246	11051548	262
11034408	83	11043378	233-234	11050589	246	11051549	262
11034409	83, 86	11043379	233-234	11050593	246	11051550	262
11034410	83, 86	11050020	247	11050687	253	11051554	262
11034411	83, 86	11050025	247	11050688	253	11051555	262
11034412	83, 86	11050026	247	11050689	253	11051705	276
11034413	83, 86	11050027	247	11050691	253	11051706	276
11034414	83, 86	11050030	247	11050692	253	11051707	276
11034415	83, 86	11050034	247	11050693	253	11051708	276
11034416	83, 86	11050060	248	11051020	254	11051709	276
11034417	73, 77, 80	11050061	248	11051021	254	11051710	276
11034418	73, 77, 80	11050062	248	11051022	254	11051711	276
11034419	73, 77, 80	11050063	248	11051023	254	11051712	276
11034420	73, 77, 80	11050066	248	11051024	254	11051713	276
11034424	83	11050067	248	11051076	263	11051718	277
11034425	83, 86	11050069	248	11051077	263	11051719	277
11034426	83, 86	11050070	248	11051078	263	11051720	277
11034427	83, 86	11050072	248	11051079	263	11051721	277
11034428	83, 86	11050100	249	11051081	274	11051722	277
11034434	83	11050101	249	11051082	274	11051723	277
11034476	83	11050102	249	11051083	274	11051724	277
11034500	72-74	11050103	249	11051084	274	11051725	277
11034501	72-74	11050104	249	11051086	264	11051726	277
11034502	72-74	11050105	249	11051087	264	11051735	278
11034503	72-74	11050108	249	11051088	264	11051736	278
11034508	85-87	11050140	250	11051089	264	11051737	278
11034509	85-87	11050141	250	11051090	264	11051738	278
11034510	85-87	11050142	250	11051091	264	11051739	278
11034511	85-87	11050143	250	11051092	264	11052011	279
11034512	85-87	11050144	250	11051105	273	11052012	279
11034513	85-87	11050145	250	11051106	273	11052013	279
11034548	72-74	11050148	250	11051107	273	11052014	279
11034549	72-73, 75	11050154	250	11051108	273	11052015	279
11034550	72-73, 75	11050245	251-252	11051109	273	11052028	281-282
11034551	72-73, 75	11050246	251-252	11051130	269	11052032	281-282
11034565	72-73, 75	11050248	251-252	11051131	269	11052033	281-282
11034566	72-73, 75	11050249	251-252	11051132	269	11052034	281-282
11034567	72-73, 75	11050251	251-252	11051133	270	11052035	281-282
11034596	76-78	11050320	125-127	11051135	261	11052039	281-282
11034597	76-78	11050321	125-127	11051136	261	11052040	281-282
11034598	76-78	11050322	125-127	11051137	261	11052041	281-282
11034599	76-78	11050323	125-127	11051140	258	11052042	281-282
11034612	76-78	11050326	120-123	11051141	258	11052045	281-282
11034613	76-78	11050327	120-123	11051142	258	11052046	281-282
11034614	76-78	11050328	120-123	11051143	258	11052047	281-282
11034615	76-78	11050329	120-123	11051145	260	11052049	281-282
11034630	79-81	11050330	120-123	11051146	260	11052052	281-282
11034631	79-81	11050331	120-123	11051147	260	11052064	281-282
11034632	79-81	11050332	120-123	11051159	260	11052065	281-282
11034633	79-81	11050333	120-123	11051160	260	11052066	281-282
11034637	82-83	11050537	245	11051163	271	11052068	281-282
11034638	82-84	11050538	245	11051164	271	11052090	281-282
11034639	82-84	11050539	245	11051165	271	11052099	281-282
11034640	82-84	11050547	245	11051321	262-263	11052135	281-282
11034641	82-84	11050562	251-252	11051322	262-263, 265	11052154	281-282
11034642	82-84	11050563	251-252	11051323	262-263	11052167	281-282
11034643	82-84	11050564	251-252	11051324	263, 265	11052173	281-282
11040430	232	11050565	251-252	11051327	262	11052179	281-282
						11052204	240



# Index

Référence	Pages	Référence	Pages	Référence	Pages	Référence	Pages
11052205	240	11053440	254	11053961	249-250	11057057	83, 86
11052206	240	11053441	254	11053962	249-250	11058050	108, 110, 113, 115
11052207	240	11053442	254	11053963	249-250	11058096	110
11052225	239	11053443	254	11053964	249-250	11058100	108, 110, 113
11052226	239	11053444	254	11053965	249-250	11058103	108, 110
11052227	239	11053466	281	11053968	250	11058117	110
11052228	239	11053467	281	11053969	249-250	11058137	118-119
11052229	239	11053468	281	11053970	238	11058138	118-119
11052240	284	11053470	281	11053971	238	11058149	108, 110, 113, 115
11052241	284	11053473	281	11053972	238	11058166	108, 110
11052242	284	11053476	281	11053973	238	11058167	108, 110
11052243	284	11053493	244	11053974	238	11058188	108
11052244	284	11053519	260-261	11055040	222, 226	11058197	110, 115
11052246	244	11053520	260-261	11055042	220, 226-228	11058198	110, 115
11052247	244	11053580	262	11055044	220, 228	11058199	110, 115
11052248	244	11053583	262	11055049	222, 226	11058200	110, 115
11052260	284	11053585	262	11055050	222, 226	11058205	73, 77, 80
11052261	284	11053591	262	11055051	220, 226-228	11058290	114-117
11052262	284	11053594	262-263	11055052	220, 226-228	11058291	114-117
11052263	284	11053595	262	11055053	220, 226-228	11058292	114-117
11052264	284	11053596	263	11055054	220, 226-228	11058293	114-117
11052276	238	11053597	265	11055055	220, 227-228	11058294	114-117
11052277	238	11053609	265	11055061	220, 227-228	11058422	115
11052278	238	11053610	262-263	11055062	220, 227-228	11058423	115
11052279	238	11053613	262-263	11055066	220, 227-228	11058442	108, 110, 113, 115
11052280	238	11053615	262-263	11055067	220, 228	11058443	108, 115
11052283	280	11053618	263	11055068	220, 228	11058455	114-117
11052286	280	11053620	265	11055069	220, 228	11058456	114-117
11052288	280	11053621	262	11055081	220, 226-228	11058457	114-117
11052292	242	11053632	245-248	11055082	220, 226-228	11058458	114-117
11052293	242	11053634	245-246, 248	11055090	223-224	11058459	114-117
11052294	242	11053636	246, 252	11055091	223-224	11058466	114-117
11052297	243	11053641	246-248	11055092	223-224	11058467	114-117
11052298	243	11053642	246-248	11055093	223-224	11058468	114-117
11052299	243	11053644	246, 248	11055094	223-224	11058469	114-117
11053180	254	11053648	245-248, 253	11055095	223-224	11058470	114-117
11053181	254	11053650	246, 248	11055096	223-224	11059094	114-117
11053182	254	11053761	245-248	11055097	223-224	11059095	114-117
11053183	254	11053762	245, 248	11055098	223-224	11059096	114-117
11053184	254	11053763	245-246, 248	11055116	227	11059097	114-117
11053220	255-256, 258, 264, 273-274	11053764	248	11055117	227	11059098	114-117
11053221	255-256, 258, 260-261, 264, 273-274	11053765	246, 252	11055118	227	11059174	114, 116-117
11053222	255-256, 258, 260-261, 264, 273-274	11053766	246-247	11055119	227	11059175	114, 116-117
11053223	255-256, 258, 264, 273-274	11053767	246-248	11055122	222, 227	11059176	114-117
11053224	255	11053768	246-248	11055203	220	11059177	114-117
11053225	255	11053769	246	11055204	228	11060820	107-108
11053241	245-248	11053770	246, 248	11055210	225	11060821	107-108
11053243	245-246, 248	11053771	245-248, 281	11055211	225	11060822	107-108
11053244	248	11053772	281	11055212	225	11060823	107-108
11053245	246, 252	11053773	246, 248	11055213	225	11060834	109-110, 112-113
11053247	246-248	11053774	246, 248	11055214	225	11060846	108, 110, 113, 115
11053248	246-248	11053775	247, 281	11055215	225	11060847	108, 110, 113, 115
11053250	246, 248	11053777	246	11055216	226	11068346	126
11053251	245-248	11053784	252	11055217	226	11068347	126
11053253	246, 248	11053788	281	11055218	226	11068348	126
11053275	252	11053789	281	11055219	226	11068349	126
11053311	254-256, 273-274	11053790	281	11055220	226	11068384	126, 131
11053312	254-256, 273-274	11053793	281	11055221	226	11068385	126, 131
11053313	254-256, 273-274	11053794	281	11056000	83	11068386	126, 131
11053314	254-256, 273-274	11053797	281	11056001	83	11068414	126, 132
11053315	254-255	11053813	281	11056101	73, 77, 80	11068415	126, 132
11053352	242-243	11053949	272	11056102	73, 77, 80	11068416	126, 132
11053353	242-243	11053950	249-250	11056184	73, 77, 80	11068417	126, 132
11053354	242-243	11053951	249-250	11056196	65, 69	11068431	126, 131
11053356	239-240	11053952	249-250	11056373	73, 77, 80	11068450	126, 129
11053357	239-240	11053953	249-250	11056374	83, 86	11068451	126, 129
11053358	239-240	11053954	249-250	11056375	83, 86	11068452	126, 129
11053359	239-240	11053955	249-250	11056440	83	11069001	120-122, 124
		11053958	250	11057053	73, 77, 80	11069002	120-122, 124
		11053959	249-250	11057054	83, 86	11069003	120-122, 124
		11053960	249-250	11057055	83, 86	11069004	120-122, 124

SERVICES

# Index

Référence	Pages	Référence	Pages	Référence	Pages	Référence	Pages
11069005	120-122, 124	11090024	194-196, 203	11091250	167	11091932	196
11069006	120-122, 124	11090025	203	11091251	167	11091933	196
11069007	120-122, 124	11090026	194-196, 203	11091252	167	11091934	196
11069008	120-122, 124	11090049	194-196	11091253	167	11091935	196
11069010	125-127	11090752	73, 77, 80	11091256	167	11091936	196
11069011	125-127	11090753	73, 77, 80	11091257	167	11091937	196
11069012	125-127	11090754	73, 77, 80	11091258	167	11091938	196
11069013	125-127	11090755	73, 77, 80	11091281	167	11091939	196
11069016	121, 126, 129	11090756	73, 77, 80	11091315	175	11091940	196
11069017	121, 129	11090757	73, 77, 80	11091316	175	11091941	196
11069018	121, 126, 129	11090758	73, 77, 80	11091854	162	11091988	162
11069020	121, 129	11090759	73, 77, 80	11091857	163	11091989	162
11069021	121, 129	11090760	73, 77, 80	11091858	163	11091990	162
11069022	121, 129	11090761	73, 77, 80	11091859	163	11091991	162
11069023	121, 129	11090762	73, 77, 80	11091860	163	11091992	162
11069032	121, 130	11090763	73, 77, 80	11091861	163	11091993	162
11069033	121, 130	11090764	73, 77, 80	11091862	163	11091995	162
11069034	121, 130	11090765	73, 77, 80	11091864	163	11091996	162
11069035	121, 130	11090775	83, 86	11091865	163	11091997	162
11069036	121, 130	11090780	83, 86	11091866	163	11091998	162
11069037	121, 130	11090781	83, 86	11091867	163	11093033	183
11069038	121, 130	11090782	83, 86	11091868	163	11093056	181
11069039	121, 130	11090791	73, 77, 80	11091870	163	11093057	181
11069040	121, 131	11090793	73, 77, 80	11091872	162	11093058	181
11069041	121, 131	11090794	73, 77, 80	11091873	162	11093059	181
11069042	121, 131	11090795	73, 77, 80	11091874	162	11093060	181
11069043	121, 131	11090802	73, 77, 80	11091875	162	11093401	183
11069044	121, 131	11090803	73, 77, 80	11091876	162	11093402	183
11069045	121, 131	11090804	73, 77, 80	11091878	162	11093403	183
11069046	121, 131	11090805	73, 77, 80	11091879	163	11093405	183
11069047	121, 131	11090806	73, 77, 80	11091880	163	11093406	183
11069048	121, 132	11090807	73, 77, 80	11091884	163	11093407	183
11069049	121, 132	11090808	73, 77, 80	11091885	163	11093408	183
11069050	121, 132	11090809	73, 77, 80	11091886	163	11093601	184-185
11069051	121, 132	11090820	73, 77, 80	11091887	163	11093602	184-185
11069052	121, 132	11090821	73, 77, 80	11091891	162	11093603	184-185
11069053	121, 132	11090822	73, 77, 80	11091892	162	11093604	184-185
11069054	121, 132	11090823	73, 77, 80	11091893	162	11093605	184-185
11069055	121, 132	11090824	73, 77, 80	11091894	162	11093607	184-185
11069056	122, 128	11090825	73, 77, 80	11091896	163	11093608	184-185
11069057	122, 128	11090832	83, 86	11091897	163	11093609	184-185
11069058	122, 126, 128	11090833	83, 86	11091898	162	11093878	184
11069059	122, 126, 128	11090836	83, 86	11091901	194	11093879	184
11069060	122, 128	11090837	83, 86	11091902	194	11093880	184
11069061	122, 128	11090838	83, 86	11091903	194	11093881	184
11069062	122, 128	11090900	73, 77, 80, 83, 86	11091904	194	11093882	184
11069063	122, 128	11090901	73, 77, 80, 83, 86	11091905	194	11093883	184
11069064	122, 128	11090902	73, 77, 80, 83, 86	11091906	194	11093885	184
11069065	122, 128	11091004	203	11091907	194	11093886	184
11069066	122, 126, 128	11091009	194-196, 203	11091908	194	11093888	186
11069067	122, 126, 128	11091010	203	11091909	194	11093889	186
11069068	122, 128	11091013	194-196, 203	11091910	194	11093890	186
11069069	122, 128	11091018	203	11091911	194	11093891	186
11069070	122, 128	11091029	203	11091912	194	11093892	186
11069071	122, 128	11091039	203	11091915	195	11093922	187-188
11069072	122, 128	11091045	203	11091916	195	11093923	187-188
11069073	122, 128	11091077	203	11091917	195	11093924	187-188
11069074	122, 128	11091078	203	11091918	195	11093925	187-188
11069075	122, 128	11091090	203	11091919	195	11093926	187-188
11069076	122, 128	11091101	166	11091920	195	11093927	187-188
11069077	122, 128	11091102	166	11091921	195	11093928	187-188
11069078	122, 128	11091148	203	11091922	195	11093929	187-188
11069079	122, 128	11091149	203	11091923	195	11093947	187-188
11069101	108, 110, 113, 115	11091241	167	11091924	195	11094439	221
11085064	146	11091242	167	11091925	195	11094440	221
11085343	162	11091243	167	11091926	195	11094441	221
11086013	61	11091245	167	11091927	163	11094442	221
11086572	61, 73	11091246	167	11091928	163	11094443	221
11087043	146, 148, 150, 153-155, 159, 242-243	11091247	167	11091929	163	11094444	221
11090023	203	11091248	167	11091930	196	11094445	221
		11091249	167	11091931	196	11094632	201-202

SERVICES

## Index

Référence	Pages	Référence	Pages	Référence	Pages	Référence	Pages
11094633	201-202	11098026	168	11098203	179	11098462	169
11094634	201-202	11098027	168	11098204	179	11098463	169
11094635	201-202	11098028	168	11098205	179	11098464	169
11094636	201-202	11098029	168	11098206	179	11098465	169
11094637	201-202	11098030	168	11098207	179	11098466	169
11094638	201-202	11098031	168	11098208	179	11098467	169
11094639	201-202	11098032	168	11098209	179	11098468	169
11094640	201-202	11098033	168	11098215	170	11098469	169
11094641	201-202	11098034	168	11098216	170	11098470	169
11094642	201-202	11098035	168	11098217	170	11098471	169
11094643	201	11098037	168	11098218	170	11098472	169
11094646	201	11098038	168	11098219	170	11098473	169
11094647	201-202	11098039	168	11098225	171	11098474	169
11094648	201-202	11098040	168	11098245	171	11098475	169
11094680	229	11098041	168	11098246	171	11098476	169
11094681	229	11098042	168	11098247	171	11098477	169
11094682	229	11098043	168	11098248	171	11098478	169
11094683	229	11098044	168	11098249	171	11098479	169
11094684	229	11098045	168	11098261	176	11098480	169
11094685	229	11098046	168	11098262	176	11098481	169
11094686	229	11098047	168	11098263	176	11098482	169
11094687	229	11098122	172	11098266	176	11098483	169
11094688	229	11098123	172	11098267	176	11098484	169
11094689	229	11098124	172	11098268	176	11098485	169
11094860	189	11098125	172	11098270	176	11098486	169
11094861	189	11098126	172	11098271	176	11098487	169
11094862	189	11098127	172	11098274	176	11098488	169
11094863	189	11098128	172	11098278	176	11098489	169
11094864	189	11098129	172	11098279	176	11098490	169
11094871	186	11098131	172	11098293	171	11098491	169
11094872	186	11098132	172	11098302	177	11098492	169
11094873	186	11098135	171	11098303	177	11098493	169
11094874	186	11098137	171	11098304	177	11098494	169
11094875	186	11098139	171	11098305	177	11098495	169
11094879	200	11098142	173	11098306	177	11098496	169
11094880	200	11098143	173	11098307	177	11098497	169
11094881	200	11098144	173	11098308	177	11098498	169
11094882	200	11098145	173	11098309	177	11098499	169
11094883	200	11098146	173	11098311	177	11098500	169
11094884	200	11098147	173	11098312	177	11098501	169
11094885	200	11098148	173	11098372	174	11098502	169
11094892	200	11098149	173	11098373	174	11098504	169
11094893	200	11098151	173	11098374	174	11098506	169
11094894	200	11098152	173	11098375	174	11098507	169
11094895	200	11098162	178	11098376	174	11098508	169
11094896	200	11098163	97, 178	11098404	168	11098509	169
11096934	108, 110, 113, 115	11098164	178	11098405	168	11098550	180
11096935	108, 115	11098165	178	11098406	168	11098551	180
11096936	108, 115	11098166	178	11098407	168	11098552	180
11096937	108	11098167	178	11098408	168	11098553	180
11098002	168	11098168	178	11098409	168	11098554	180
11098005	168	11098169	178	11098410	176	11098555	180
11098006	168	11098171	178	11098411	176	11098556	180
11098008	168	11098172	178	11098412	176	11098557	180
11098009	168	11098184	179	11098413	176	11098558	180
11098010	168	11098185	179	11098414	176	11099919	307
11098011	168	11098186	179	11098415	176	11100002	111
11098012	168	11098187	179	11098416	176	11100231	108, 110, 115
11098013	168	11098188	179	11098417	176	11100232	108, 110
11098014	168	11098189	179	11098441	222	11100233	108, 110
11098015	168	11098190	179	11098442	222	11100234	108, 110, 115
11098016	168	11098191	179	11098443	222	11100235	110, 115
11098017	168	11098192	179	11098444	222	11100236	110, 115
11098018	168	11098193	179	11098445	222	11100237	110, 115
11098019	168	11098194	179	11098446	222	11100238	110, 115
11098020	168	11098195	179	11098447	222	11100239	110, 115
11098021	168	11098196	179	11098448	222	11100240	110, 115
11098022	168	11098197	179	11098449	222	11100241	110, 115
11098023	168	11098198	179	11098450	222	11100242	110, 115
11098024	168	11098199	179	11098460	169	11100243	110, 115
11098025	168	11098200	179	11098461	169	11100244	110

## Index

Référence	Pages
11100245	110
11100246	110
11100247	110
11100248	110
11100249	110
11100250	110
11100251	110
11100252	110
11100253	110
11100254	110
11100255	110
11100268	108, 110
11100289	126, 128
11100290	126, 128
11100291	126, 128
11100292	126, 128
11100293	126, 128
11100426	126, 128
11100427	126, 128
11100428	126, 128
11100433	126, 128
11100435	126, 128
11100552	126, 128
11100553	122, 128
11100554	122, 126, 128
11100555	122, 126, 128
11100731	122, 128
11100732	122, 128
11100733	122, 128
11100734	122, 128
11100735	122, 128
11100736	126, 128
11100737	126, 128
11100738	122, 128
11100739	122, 128
11100740	122, 126, 128
11100741	122, 126, 128
11100742	122, 128
11100743	122, 128
11100744	122, 128
11100745	122, 128
11100746	126, 128
11100747	126, 128
21032471	183
23001490	208
23001491	208
23001492	208
23001493	208
23002004	182
23002006	182
23002007	182
23002008	182
23099004	307
23099005	307
23099006	307
23099007	307
23099008	307
23099009	307
23099010	307
23099011	307
23099012	307
23099013	307
23099014	307
23099015	307
23099017	307
23099018	307
23099019	307
23099020	307
35112055	137, 140



Pour en savoir plus, contactez votre conseiller Aldes,  
connectez-vous sur [aldesbenelux.com](https://aldesbenelux.com)  
ou rendez-vous sur :

