

Ventilation tertiaire













Double flux
Simple flux
Régulation et diffusion d'air

Edition Mars 2024



 **aldes**

Guide de choix

Type de ventilation	Type de placement	Gamme de produit	Caractéristiques principales	Page
Ventilation double flux centralisée	Placement en intérieur ou en extérieur	VEX500	 <ul style="list-style-type: none"> De 1.000 à 7.000 m³/h Piquages horizontaux 	3
	Placement en intérieur	VEX600	 <ul style="list-style-type: none"> De 600 à 2.300m³/h Piquages verticaux 	5
	Placement en intérieur	CX3000	 <ul style="list-style-type: none"> De 400 à 3.800 m³/h Placement plafonnier 	7
	Placement en intérieur ou en extérieur	VEX200	 <ul style="list-style-type: none"> De 2.500 à 18.370 m³/h Raccordements configurables 	9
	Placement en intérieur ou en extérieur	VEX4000	 <ul style="list-style-type: none"> De 2.000 à 28.000 m³/h Centrale modulaire 	10
Ventilation double flux décentralisée	Placement en intérieur	DEX3000	 <ul style="list-style-type: none"> Unité compacte Placement plafonnier Version apparente ou semi-encastrée De 615 à 1.440 m³/h 	 11
		DEX C 3040-3100	 <ul style="list-style-type: none"> Unité compacte Placement plafonnier De 400 à 1.000 m³/h 	
Ventilation simple flux	Placement en ligne sur gainage ou en extérieur	Aldes EasyVEC	 <ul style="list-style-type: none"> De 300 à 12.000m³/h Version compacte (jusqu'à 3000m³/h) ou standard Placement en intérieur ou en extérieur 	15
Éléments du système		Modules de régulation MR Modulo	 <ul style="list-style-type: none"> Garantie d'un débit stable quelle que soit la pression Placement sur la pulsion et l'extraction Membrane régulatrice en silicone Débits : de 20 à 1.000m³/h 	18
		Twisted diffuseur plafonnier à jet hélicoïdal	 <ul style="list-style-type: none"> Fonctionne en pulsion et en extraction Plage de débits : de 150 m³/h à 600 m³/h Plénum circulaire décentré Isolation phonique et thermique 	19
		Cartouches et clapets coupe-feu	 <ul style="list-style-type: none"> Cartouche coupe-feu CT1-CT2 pour conduits circulaires Disponible en degré coupe-feu 1h ou 2h Fermeture du clapet terminal par déclenchement du fusible thermique Clapets coupe-feu Isoné® 2.1 Fusible thermique de déclenchement Moteur de réarmement en option 	20

Gamme VEX 500

Centrale de traitement d'air

Débits de 1.000 à 7.000 m³/h

Piquages horizontaux rectangulaires

Centrale monobloc

Version gauche ou droite

Installation en intérieur ou en extérieur

Certifié Eurovent AAHE (rendement
jusqu'à 95%)

Paramétrage via

- Commande déportée tactile
- Webserver intégré
- GTB/GTC via ModBusRTU, Bacnet TCP/IP

Régulation

- Vitesse constante
- Débit constant
- Pression constante
- Débit variable selon sonde CO₂, COV
(signal 0-10V)
- Via horloge intégrée





Batterie électrique de chauffe
 Batterie eau chaude (avec ou sans vanne 3 voies)
 Batterie eau froide (avec ou sans vanne 3 voies)
 Batterie eau réversible (avec ou sans vanne 3 voies ou changeover)



Auvent pare-pluie



Sonde de gaine CO₂



Registre motorisé



Raccordement rigide rectangulaire/circulaire

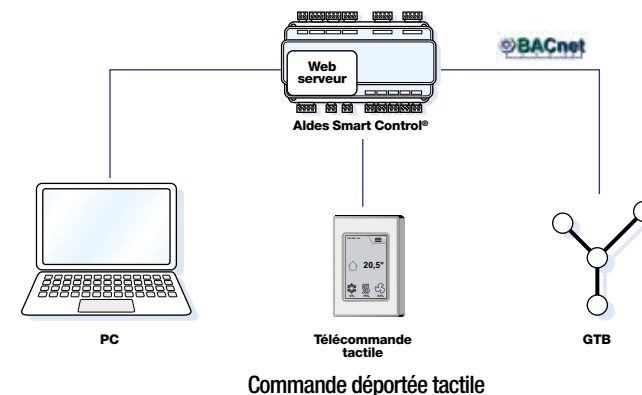
Accessoires



Raccordement souple rectangulaire/circulaire MS Pro



Filtres
 - ePM1 60%
 - ePM1 60% haute efficacité
 - ePM1 90%
 - ePM10 50%
 - Grossier 60%



Gamme VEX 600

Centrale de traitement d'air

Débits de 600 à 2.300 m³/h

Piquages verticaux rectangulaires

Centrale monobloc

Installation en intérieur

Certifié Eurovent AAHE (rendement jusqu'à 95%)

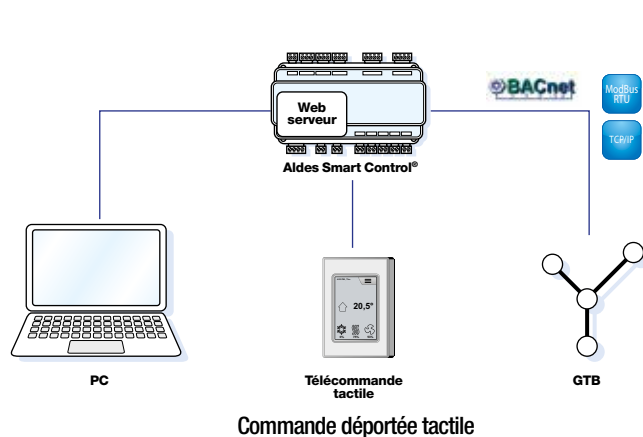
Paramétrage via

- Commande déportée tactile
- Webserver intégré
- GTB/GTC via ModBusRTU, Bacnet TCP/IP

Régulation

- Vitesse constante
- Débit constant
- Pression constante
- Débit variable selon sonde CO₂, COV (signal 0-10V)
- Via horloge intégrée





Registre motorisé



Raccordement souple rectangulaire/
circulaire MS Pro isolée



Raccordement rigide
rectangulaire/circulaire

Accessoires



Sonde de gaine CO₂



Batterie électrique de chauffe
Batterie eau chaude 1 rang ou 2 rangs
Batterie eau froide ou changeover **
Vanne 3 voies



- Fitres
- ePM1 60%
 - ePM1 60% haute efficacité
 - ePM1 90%
 - ePM10 50%
 - Grossier 60%

Gamme CX3000

Centrale de traitement d'air compacte

Débits : de 400 à 3.800 m³/h

Centrale compacte

Placement plafonnier pour un gain de
place

Installation en intérieur

Moteurs EC avec roue à action

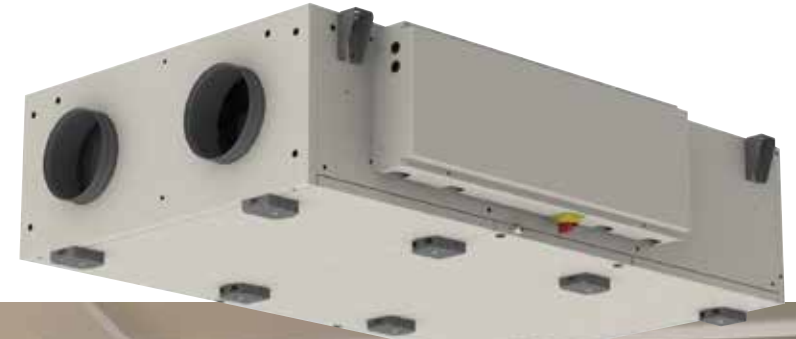
Régulation Aldes Smart Control® / EXcon :

- vitesse constante,
- débit constant,
- pression constante,
- débit variable selon sonde CO₂
- pression régulée

Télécommande filaire tactile

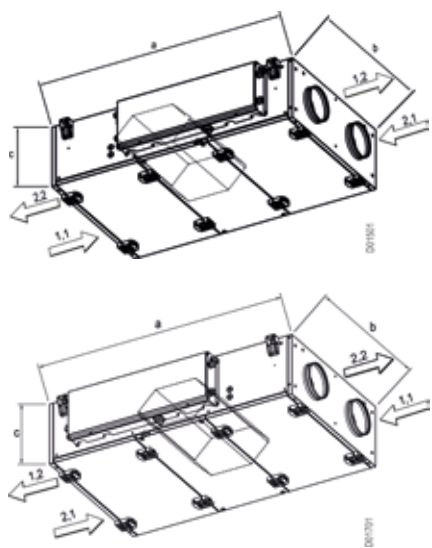
Filtres

- filtre ePM10 65 % (M5) sur air extrait,
- filtre ePM1 55 % (F7) sur air neuf



Dimensions

Modèles	Longueur A (mm)	Profondeur B (boîtier compris) (mm)	Hauteur C (charnières comprises) (mm)	Encombrement porte ouverte (mm)	Raccordement (mm)	Poids (kg)
CX3010	1500	1010	394	940	200	127
CX3020	1600	1260	424	1000	250	167
CX3030	1610	1610	504	1160	550 x 300	229
CX3040	1760	1760	589	1300	600 x 400	286
CX3050	1760	1760	554	1365	600 x 400	313
CX3060	2080	1970	580	1450	750 x 400	375



Gamme VEX 200

Centrale de traitement d'air compacte

Débits : de 2.500 à 18.370 m³/h

Echangeur rotatif à haut rendement

Système breveté ALC pour ramener le taux
de recyclage quasiment à 0%

Unité monobloc ou multibloc

Raccordements configurables

Finition :

Aluzinc AZ185 : classe de corrosion C4

Isolation :

laine minérale 50 mm (classe A1 selon la
norme DIN4102), densité 65 kg/m³

Valeurs EN1886 :

D1, L1, L1, F9, T2, TB3,

Moteur EC et roue EXtream haute
performance

Certifié Eurovent (AHU)

Conception VDI6022



Gamme VEX 4000

Centrale de traitement d'air modulaire

Débits : de 2.000 à 28.000m³/h

Multi blocs et Solutions FLATPACK

Construction avec profilés en aluminium et panneaux à double peau

Finition en Aluzinc AZ185 : classe de corrosion C4

Moteurs EC avec roue à faible consommation et SFP optimisé grâce à l'entraînement direct, roues à réaction

Echangeur de chaleur rotatif à haut rendement (Eurovent AARE), avec 4 niveaux d'efficacité

Types d'échangeurs de chaleur :

- aluminium (standard alu condensation),
- hygroscopique,
- sorption : idéal pour les climats chauds et humides,
- époxy : idéal pour les atmosphères corrosives (ex. : air marin)

Echangeur plaque à courant croisé conforme ErP18 en standard alu ou époxy

Choix du refroidissement intégré





DEX3000

Gamme Exhausto

Centrale de traitement d'air compacte

Débit de 615 à 1.440 m³/h

Placement plafonnier

2 versions : semi-encastrée ou apparente

Moteur EC, Classe IE5

(selon CEI 60034-30-2)

Jusqu'à 90% de rendement

(selon la norme EN308)

Large gamme de filtres :

- ePM10 60% (M5),
- ePM1 55% (F7),
- ePM1 80% (F9)

Batteries de chauffage électriques,

batteries à eau chaude/froide

Régulation intégrée entièrement

automatique avec des capteurs CO₂

en option

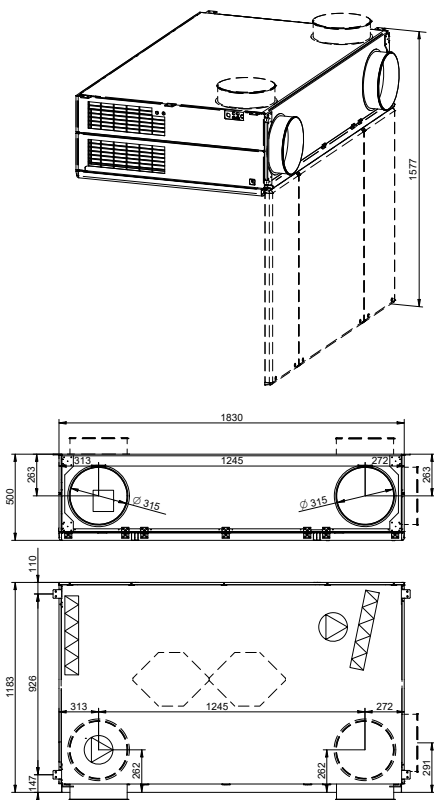




Schémas dimensionnels (en mm)

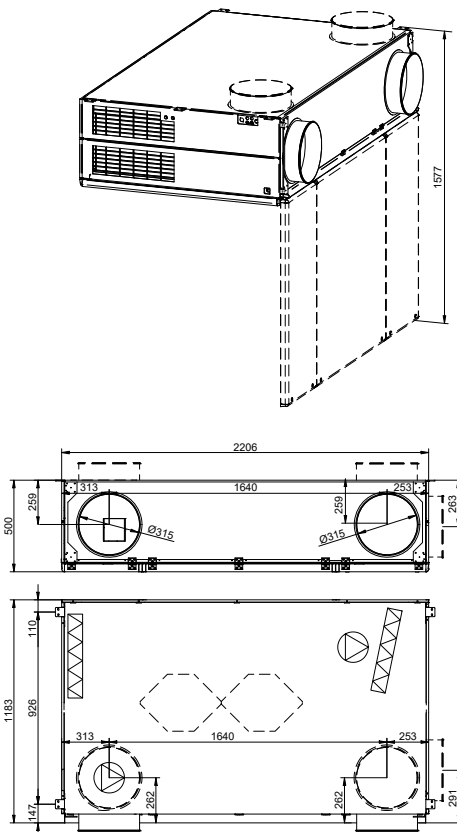
DEX3060

Débit : 615 m³/h



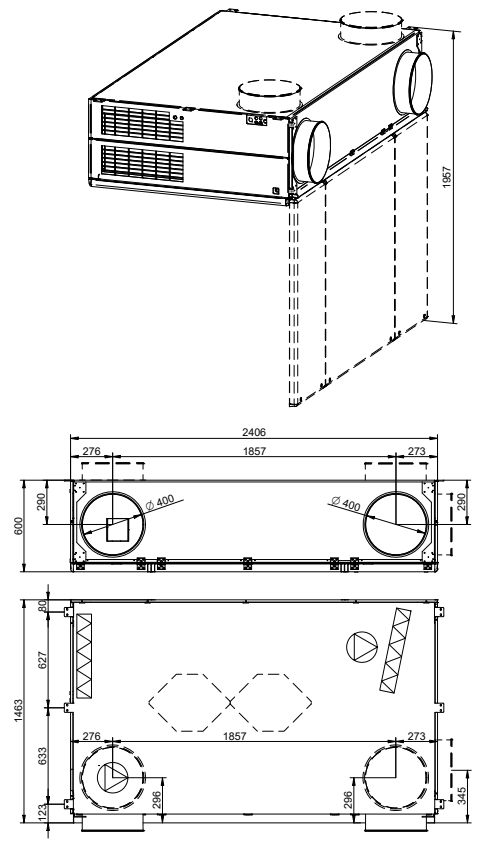
DEX3090

Débit : 850 m³/h



DEX3120

Débit : 1.440 m³/h



Accessoires

Détecteur de mouvement



Capteurs CO₂



Commande manuelle





DEX C 3040-3100

Gamme Aldes

Centrale de traitement d'air compacte

Débits : 400 et 1.050 m³/h

Placement plafonnier

Moteur EC

Jusqu'à 90% de rendement

Filtre ePM1 70% (F7)

Options

- batterie à eau chaude,
- batterie de préchauffe,
- capteur CO₂

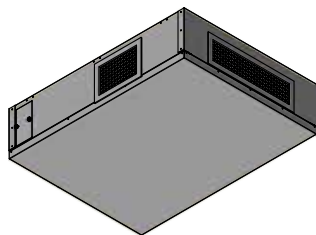
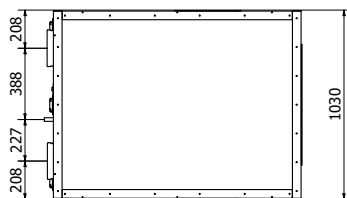
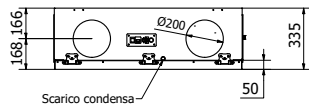
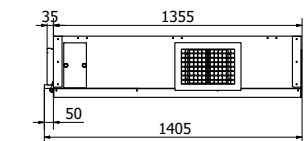




Schémas dimensionnels (en mm)

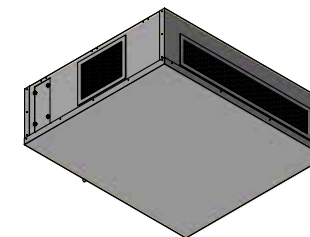
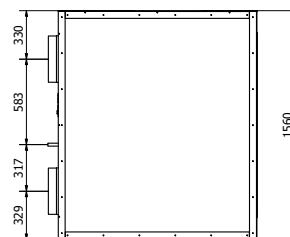
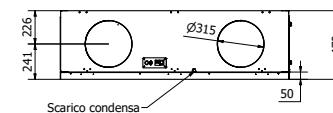
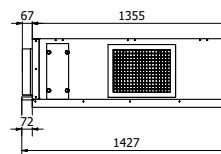
DEX C 3040

Débit : 400 m³/h

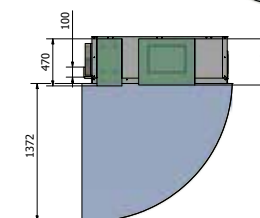
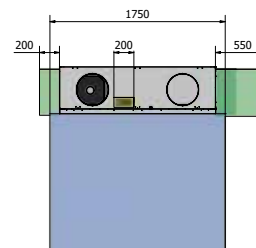
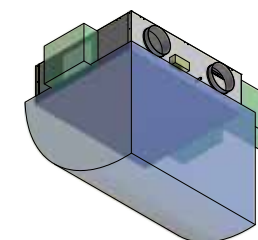
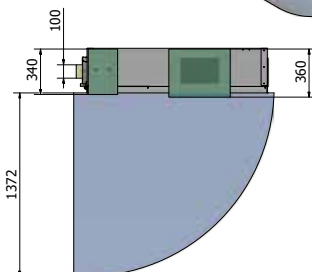
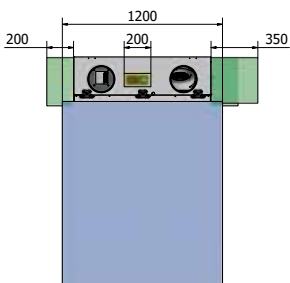
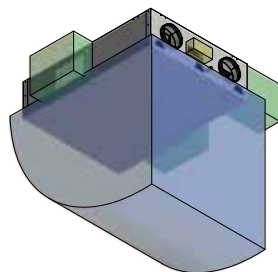
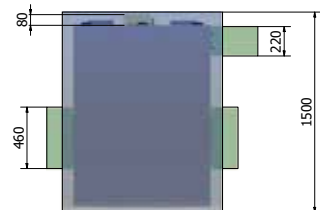


DEX C 3100

Débit : 1.050 m³/h



Espace minimal pour la maintenance (en mm)



Gamme Aldes EasyVEC®

Caisson d'extraction en simple flux

Débits : de 300 à 12.000m³/h

Caisson compact ou standard

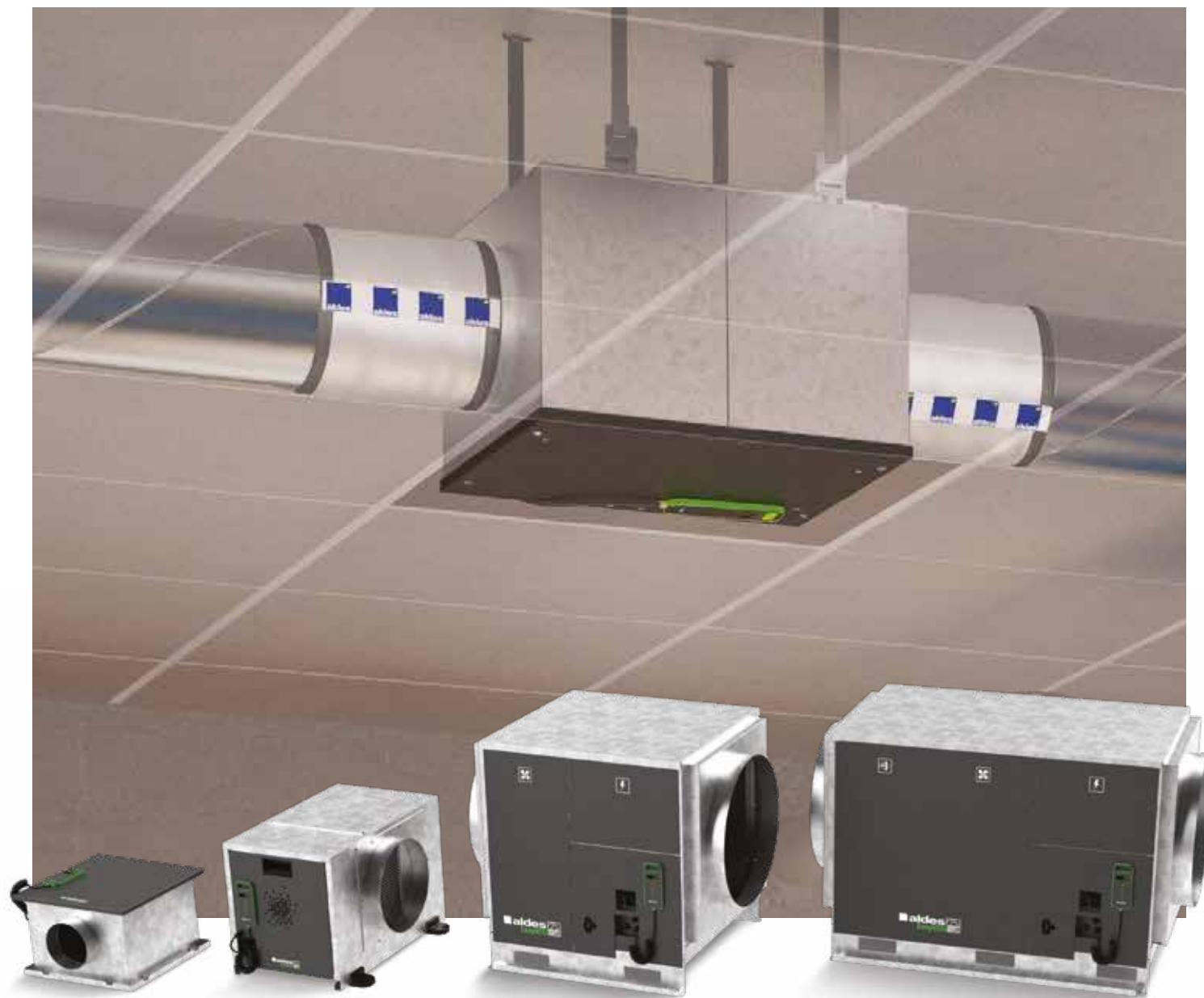
Version isolée ou non isolée

Placement en ligne sur gainage

Installation en extérieur ou en intérieur

Régulation

- Variateur de vitesse
- Pression constante
- Signal 0-10V
- Sonde externe
- Débit constant





CP2A : caisson de piquage



Sonde HR sans fil

En combinaison avec le Récepteur sonde sans fil



Sonde CO₂ sans fil



Sondes de gaines CO₂ et Hygro

Accessoires



Manchettes souples MS PRO

Régulation

Sondes de gaine CO₂ et humidité

Sonde CO₂

- Régulation automatique en fonction du niveau de ppm
- Placement en gaine, à 1 m du groupe de ventilation
- Plage de mesure : 0 – 2000 ppm
- Signal de sortie : 0-10 V
- Alimentation : 18 – 30 Vac
- Temps de réponse : 3 à 5 min
- Conditions de fonctionnement : 0 à 50°

Sonde humidité

- Régulation automatique en fonction du taux d'humidité relative
- Placement en gaine, à 1 m du groupe de ventilation
- Précision : +/- 2% RH (10 -> 90% RH)
- Signal de sortie : 0 – 10 V
- Alimentation : 24 Vac



Régulation

Modules de régulation MR Mono & Modulo

Modules de régulation pour conduits
circulaires

Garantie d'un débit stable quelle que soit la pression

Placement sur la pulsion et l'extraction

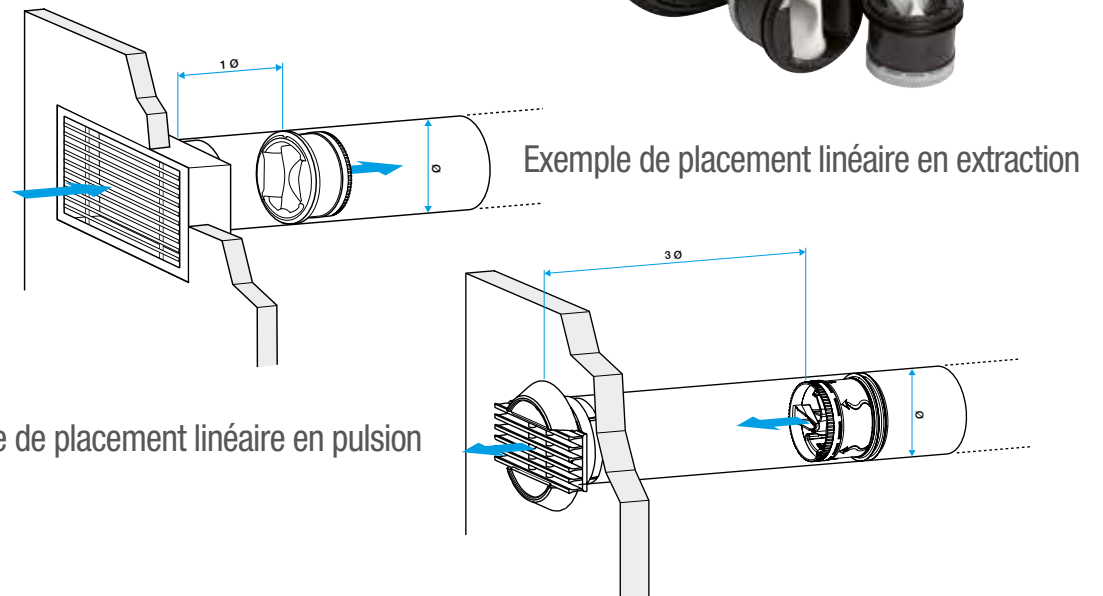
Membrane régulatrice en silicone

Débits : de 20 à 1.000m³/h

3 types de modules

- MR Mono : un débit par diamètre
- MR Modulo : différents débits fixes par diamètre
- MR Mono haute pression : un débit par diamètre, pour des niveaux de pression importants (jusqu'à 650 Pa)

Placement très simple



Diffusion d'air

Twisted® diffuseur plafonnier à jet hélicoïdal

Diffuseur plafonnier à jet hélicoïdal

Fonctionne en pulsion et en extraction

2 modèles

- Carré pour placement en dalle (600 x 600 mm)
- Circulaire pour placement en plafond en plaques de plâtre

Plage de débits : de 150 m³/h à 600 m³/h

Plénum circulaire décentré

Isolation phonique et thermique

Filtre en extraction (option)

Convient pour la ventilation, la climatisation et le chauffage



Protection incendie

Cartouche et clapet coupe-feu



Cartouche coupe-feu CT1-CT2 pour conduits circulaires

- Disponible en degré coupe-feu 1h ou 2h
- Fermeture du clapet terminal par déclenchement du fusible thermique
- Diamètres disponibles : 100 mm et 125 mm



Clapets coupe-feu Isoné® 2.1

- Version circulaire ou rectangulaire
- Fusible thermique de déclenchement
- Moteur de réarmement en option
- Installation pour des cloisons ou des murs
- Diamètres disponibles : de 125 mm à 400 mm



Pour en savoir plus sur nos produits,
contactez votre conseiller Aldes Benelux,
connectez-vous sur aldesbenelux.com
ou rendez-vous sur

The Aldes logo, consisting of a blue square with a white stylized 'A' shape inside, followed by the word 'aldes' in a bold, lowercase, blue sans-serif font.