

## Vochtgestuurd afvoerventiel ventilatiesysteem C

11015126

W16 BDH 5/30 - Ø 80 mm aanwezigheid batterijen- Wit

De BDH-mondpastille past de luchtstroom aan volgens de vochtigheid, wat zorgt voor een efficiënte en zuinige ventilatie voor gezonde lucht in badkamer en WC



## PLUSPUNTEN PRODUCT

- modernere unieke vormgeving
- nog stillere afzuigmond
- vereenvoudigde installatie & vereenvoudigde RE2020-ontvangst dankzij de geïntegreerde drukafname

## Werking

In een systeem met een hygroregelbare mechanische ventilatie wordt de luchtstroom automatisch geregeld volgens de luchtvochtigheidsgraad van de ruimtes en dus op basis van de reële ventilatiebehoeften van het gebouw. De BDH-uitlaat is geïnstalleerd in de sanitaire ruimtes.

## Productbeschrijving

BDH is de hygroregelbare mondstuk bestemd voor technische ruimten in individuele woningen en nieuwe en gerenoveerde appartementsgebouwen. Het is het kleine model hygroregelbare mondstuk voor debieten < 50m<sup>3</sup>/h.

## Toepassingsgebieden

Meergezinswoningen, Eengezinswoningen, Nieuwbouw, Renovatie

## Installatie

BDH moet worden geïnstalleerd in vochtige of technische ruimtes : badkamer, WC, berging,

de opening moet bovenaan een verticale wand of aan het plafond worden geplaatst op een hoogte van minstens 1,80 meter boven de vloer,

de opening moet toegankelijk en demonteerbaar zijn met een afstand van minstens 20 cm tussen het midden van de opening en de aangrenzende wanden en mag niet vastzitten aan het kanaal,

de afdichting van de aansluiting opening - verbindingkanaal moet optimaal zijn. Deze voorwaarde wordt verbeterd door het gebruik van een manchet. Een metalen manchet wordt gebruikt in het geval van appartementsgebouwen (roestvrijstalen manchet verplicht bij VMC Gas). Terwijl een kunststof manchet kan worden gebruikt voor een eengezinswoning.

versies met schacht D 125 mm : de opening wordt rechtstreeks bevestigd (door in elkaar te schuiven met een O-ring)

in de manchetten.

versies met schacht D 80 mm worden door in elkaar schuiven in de manchetten bevestigd.

In het geval van het plaatsen van touwopeningen aan het plafond of boven een meubel, gebruik een touw-afleider (code 11015001).

NOTA : Voor hygroreguleerbare openingen met elektrische bediening, voorzien twee AA/LR06 batterijen, evenals een klassieke drukknop (code 11026011).

Hygroreguleerbare openingen werken in het drukgebied 80-160 Pa

Afvoerroosters moeten minstens eenmaal per jaar worden onderhouden en gecontroleerd. Het is verboden een mechanische afzuigkap aan te sluiten op het VMC-netwerk (Art. 14 - besluit van 24 maart 1982),

Voor het vervangen van een oude opening door een nieuwe, voer een drukmeting uit en noteer het type woning.

## Vochtgestuurd afvoerventiel ventilatiesysteem C

11015126

W16 BDH 5/30 - Ø 80 mm aanwezigheid batterijen- Wit

## Verkoopargumenten referentie

Applicatie :

- Hygroreguleerbare afzuigmond voor het toilet,
- Bestemd voor eengezinswoning (nieuwbouw en renovatie).

Beschrijving :

- Bevestiging D 80 mm,
- Basisdebiet : 5 m<sup>3</sup>/h
- Piekdebiet : 30 m<sup>3</sup>/h,
- Vochtigheid : n.v.t.,
- Druk bereik : 80 tot 160 Pa,
- Bediening : aanwezigheid (batterijen),
- Kleur : wit,
- Roll-in aansluiting,
- Eenvoudige installatie.

## Hoofdkenmerken

hygroréglable mondstuk kleine debieten (< 50m<sup>3</sup>/u),

uitvoeringen met of zonder vat, in koordformaat, aanwezigheid of elektrisch en accessoires die beantwoorden aan alle uitvoeringsbehoeften,

met zijn koppelbaar en ontkoppelbaar regel subassemblage, kan de BDH gemakkelijk worden gereinigd zonder van de muur te worden verwijderd,

druk bereik: 80 - 160 Pa.

## Accessoires

Benamingen	Referenties
Schacht Bahia Ø 80/125	11015017
	11015006
	11015005
	11015007
Gekartelde mof Ø 80 mm	11022001
Plaatstalen klauwkoppeling Ø 80 mm	11012490
Gemengd bochtstuk voor ventiel Ø 80 mm	11023002
Wit verlengstuk Minigaine, equivalente D80, lengte 150	11023046

## Algemene gegevens

Referenties	Type woning bij Hygro B	Hoofdmateriaal	Type aansturing	Type woning	Kleur
11015126	Hygro A;Hygro B; Hygro Split	Plastique	Aanwezigheid	F1, F2, F3, F4, F5, F6, F7	Wit

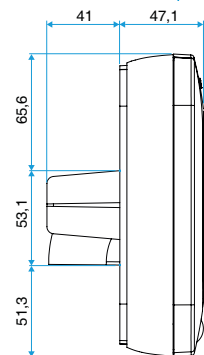
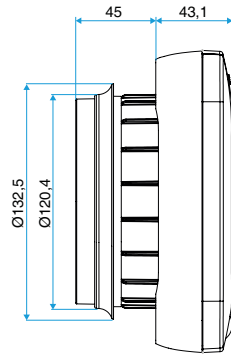
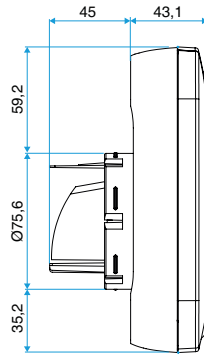
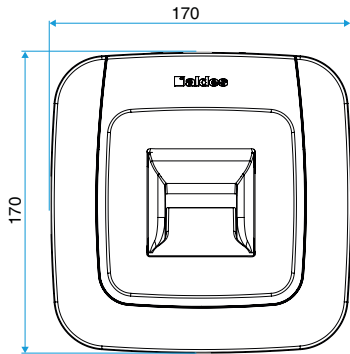
Vochtgestuurd afvoerventiel ventilatiesysteem C

## 11015126

### W16 BDH 5/30 - Ø 80 mm aanwezigheid batterijen- Wit

#### Dimensionale gegevens

Referenties	H (mm)	L (mm)	P (mm)	aansluiting (mm)
11015126	170	170	43,1	80



#### Aerulische gegevens

Referenties	Basisdebiet (m <sup>3</sup> /u)	Piekdebiet (m <sup>3</sup> /u)	Druk bereik (Pa)
11015126	5	30	80-160