

Aansluiting

11098005

TE GALVA+afdichting - Ø 160/160 mm

De TE 90° met afdichtingen verbindt 2 gegalvaniseerde buizen onder een hoek van 90°, waarbij de verbinding luchtdichtheidsklasse C heeft.



Haaks T-stuk met afdichtingen

PLUSPUNTEN PRODUCT

- eenvoudige en snelle montage,
- dichtheidsklasse C,
- esthetische oplossing.

Productbeschrijving

De TE 90° met afdichtingen verbindt 2 gegalvaniseerde buizen onder een hoek van 90°, waarbij de verbinding dichtheidsklasse C heeft. Het accessoire garandeert een toepassing zonder lekken of buitensporig drukverlies op de aftakking.

Installatie

- het accessoire wordt met een licht draaiende beweging in of uit de buis geschoven,
- de Aldes-afdichting zorgt automatisch voor een hermetisch afgesloten verbinding, waardoor het niet nodig is om afdichtingskit of tape te gebruiken,
- vooral bij verticale verbindingen is het raadzaam om zelfborende schroeven te blijven gebruiken,
- de tijdwinst bij plaatsing, in vergelijking met een luchtverdelingsnet met standaardaccessoires, is ongeveer 20% (reken op een minimumwinst van 15 tot 30 s per verbindingpunt van 125 tot 315 diameter, d.w.z. een winst van 30 s tot 1 min per accessoire van deze diameters),
- de ALDES-accessoires met afdichtingen werden speciaal ontwikkeld voor een gemakkelijke verbinding/loskoppeling. Hoewel dit assortiment dichtheidsklasse C heeft, kunnen de stukken altijd makkelijk uit elkaar gehaald worden.

Verkoopargumenten referentie

Toepassing:

- Luchtdichte verbinding van twee takken van luchtverdelingsnetten met een hoek van 90° in luchtverdelingsnetten voor utiliteitsgebouwen en meergezinswoningen

Beschrijving:

- T-stuk met afdichting van gegalvaniseerd staal met een diameter van 160/160 mm

Hoofdkenmerken

- assortiment is verkrijgbaar van 125 tot 560 diameter,
- gegalvaniseerd staal overeenkomstig norm EN 10346, wat een regelmatig oppervlak garandeert,
- felsrand tot en met 315 diameter,
- dubbelharde afdichting in groef voor diameters groter dan 315,
- gebruikstemperatuur: -30 °C tot +100 °C,
- lange levensduur (• 30 jaar), uv- en ozonbestendig,
- brandklasse M0,
- dichtheidsklasse C volgens norm NF EN 12237.

Algemene gegevens

Referenties	Hoofdmateriaal
11098005	Gegalvaniseerd staal

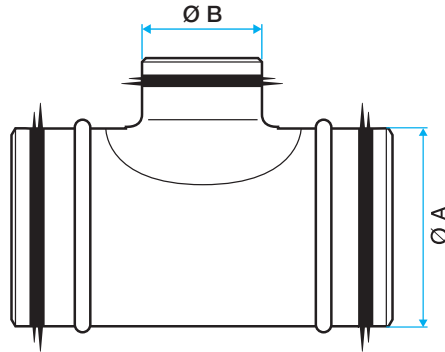
Aansluiting

11098005

TE GALVA+afdichting - Ø 160/160 mm

Dimensionale gegevens

Referenties	A (mm)	B (mm)
11098005	160	160



Maattekening Haaks T-stuk met afdichtingen

Door de wet voorgeschreven gegevens

Referenties	Brandklasse
11098005	M0