

11052229

SR 143 D200

Het stalen ventiel SR 143 met kern en ter plaatse aanpasbaar debiet wordt gebruikt voor luchtafvoer.



SR 143 D200

PLUSPUNTEN PRODUCT

- instelbaar debiet,
- inclusief verbindingsmof voor wandmontage.

Werking

Het ventiel SR 143 heeft een regelbare kern om het luchtdebiet ter plaatse aan te passen.

Productbeschrijving

Het ventiel SR 143 heeft een regelbare kern waarmee het luchtafvoerdebiet van de ruimte ter plaatse kan worden aangepast.

Installatie

- wand- of plafondmontage,
- rechtstreekse bevestiging in de buis via een verbindingsmof.

Verkoopargumenten referentie

- SR 143-ventiel met kern voor luchtafvoer, D200
- Staal met witte (RAL 9010) epoxylak met 30% glans
- Instelbaar debiet met contraoer die kern vastzet
- Buitenring die voorzien is van een afdichting
- Muur- of plafondmontage
- Bevestiging door aanbrenging in de buis met behulp van een meegeleverde stalen verbindingsmof

Hoofdkenmerken

- staal met epoxylak in een 30% matte, witte (RAL 9003) kleur,
- instelbaar debiet met contraoer die kern vastzet,
- buitenring die voorzien is van een afdichting,
- inclusief verbindingsmof voor wandmontage,
- wand- of plafondmontage

Accessoires

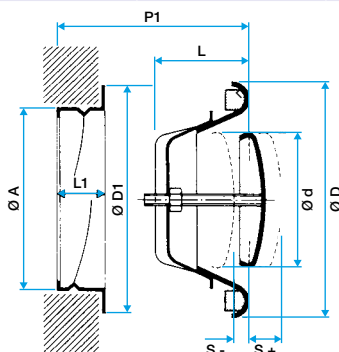
Benamingen	Referenties
Mof glad gyproc plaf. L100 voor SR 143-145	11053359

11052229

SR 143 D200

Dimensionale gegevens

Referenties	L (mm)	L1 (mm)	L2 (mm)	P1 (mm)	A (mm)	D (mm)	aansluiting (mm)
11052229	75	50	130	62	200	248	200



Ventiel SR 143 met mof

Aerulische gegevens

Referenties	Comfortdebiet (m ³ /u) voor Lw < NR 30
11052229	190