

Debietregeling**11016249****MR Mono Ø 100 - 85 m³/u**

De MR Mono is een volumeregelaar die een stabiel debiet garandeert. Op die manier zorgt hij voor comfort, een goede IAQ en energiebesparing.



MR Mono

PLUSPUNTEN PRODUCT

- installatieklaar product: moet niet afgesteld worden,
- gemakkelijk en snel te installeren: multipositionele montage (horizontaal, verticaal, onder elke hoek),
- geluidarm.

Werking

Door het membraan behoudt de MR Mono een constant debiet in het luchtverdelingsnet voor afvoer of inblaas, ongeacht de drukschommelingen binnen zijn werkingsbereik.

Productbeschrijving

De MR Mono is een volumeregelaar die een stabiel debiet garandeert ongeacht de drukschommelingen. Op die manier voorkomt hij een hoog energieverbruik en zorgt hij voor een goede IAQ en een aangenaam binnenklimaat. Door de membraantechnologie produceert de regelaar heel weinig geluid.

Toepassingsgebieden

Meergezinswoningen, Eengezinswoningen, Nieuwbouw, Renovatie, Utiliteitsruimten

Installatie

- wordt rechtstreeks in de buis geschoven,
- montagerichting aangeduid op de schacht,
- horizontale of verticale montage, en onder gelijk welke hoek,
- minimumafstand tot een ventilatiooster, T-stuk of bocht: 1D voor afvoer en 3D voor inblaas.

Hoofdkenmerken

- behuizing van kunststof (brandklasse M1),
- regelmembraan van silicone,
- uitwendige randafdichting van elastomeer met dubbele lip voor stevigheid en luchtdichtheid,
- werkingsdruk:
 - 50-200 Pa tot Ø 125
 - 50-250 Pa vanaf Ø 150,
- debiettolerantie op werkingsdrukbereik:
 - gemiddelde Q = nominale Q +/- 5 m³/u voor MR ≤ 50 m³/u,
 - gemiddelde Q = nominale Q +/- 10% voor MR Mono • 50 m³/h (behalve MR Mono Ø80, Ø100 en Ø125: +/-15% nominale Q)
- werkingstemperatuur: -10 °C / +60 °C.

Algemene gegevens

Referenties	Debietnauwkeurigheid (%)
11016249	+/- 15%

Debietregeling

11016249

MR Mono Ø 100 - 85 m³/u

Dimensionale gegevens

Referenties	A (mm)	E (mm)	F (mm)	B (mm)	N (mm)	Nominale buis (mm)	Gewicht (kg)
11016249	61	14	4	105	92	100	0,1



Dimensions MR Mono

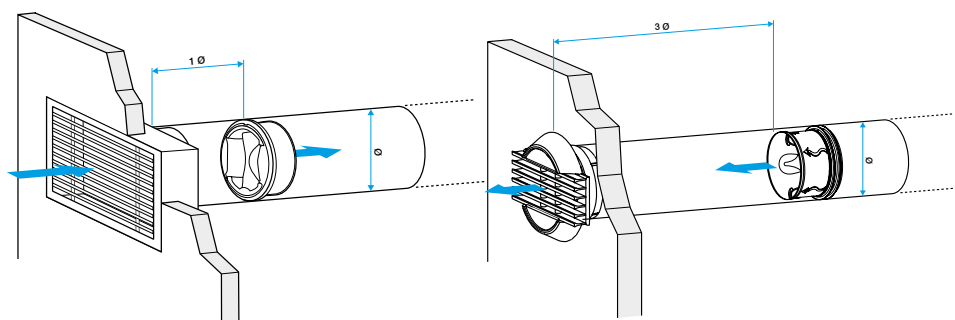
Aerulische gegevens

Referenties	Debiet (m ³ /u)	Drukbereik (Pa)
11016249	85	50-200

Door de wet voorgeschreven gegevens

Referenties	Brandklasse
11016249	M1

Installatie



MR à l'extraction

MR au soufflage

Installation 360°