

11002297

LINED® S

De LINED® is een aluminium lijnrooster met regelbare spleten voor de verdeling of afvoer van lucht in utiliteitsgebouwen.



LINED S

PLUSPUNTEN PRODUCT

- mogelijkheid tot filtering bij afvoer,
- mogelijkheid tot toevoeging lineaire banden,
- compatibel met het aanbod AldesArchitect®.

Werking

De lijnrooster LINED® wordt aan het plafond bevestigd met een plenum. Het inblaasmodel heeft een instelbare luchtverdeling door de richtbare deflector in het midden van elke spleet. In het openklapbare afvoermodeel kan een filter geplaatst worden.

Productbeschrijving

LINED® is een aluminium lijnrooster met instelbare spleten voor luchtverdeling of afvoer bij ventilatie- of luchtbehandelingssystemen in utiliteitsgebouwen. Deze lijnrooster is verkrijgbaar in uitvoeringen van 1 tot 8 spleten en van 300 tot 2000 mm in gradaties van 5 mm, voor inblaas. Het afvoermodeel kan opengeklapt worden voor plaatsing van een filter. Zijn lengte is beperkt tot 1500 mm. Hij is geschikt voor plafondmontage via een plenum. De behuizing van de lijnrooster is van geanodiseerd aluminium, blank glanzend of gelakt in wit RAL 9003 30% mat of andere RAL-kleuren, of afwerking AldesArchitect®.

Installatie

Lijnrooster LINED® wordt aan het plafond vastgemaakt door middel van een plenum, met een bevestiging naar keuze en afhankelijk van het soort plafond.

Hoofdkenmerken

- regelbare luchtverdeling door richtbare deflector in het midden van elke spleet,
- mogelijkheid tot verticale inblaas,
- aluminium behuizing,
- afwerking:
 - blank geanodiseerd,
 - epoxylak RAL 9003, 30% mat,
 - afwerking AldesArchitect®,
- spleten van 25 mm breed,
- inblaasmodel met richtbare deflectoren LINED® S,
- afvoermodeel met vaste deflectoren LINED® E,
- afvoermodeel met vaste deflectoren en openklapbare centrale kern voor toegang tot filter in het plenum LINED® EO:
 - scharnierende kern en push-push-sluiting,
 - alleen verkrijgbaar vanaf 3 spleten,
 - max. lengte 1500 mm,
- onzichtbare bevestiging aan plenum:
 - ofwel instelbaar en toegankelijk via de onderkant van de rooster (type S3),
 - ofwel rechtstreeks met zelfborende schroeven in de zijwanden van het plenum (type S2).
- de bevestiging S2 wordt aanbevolen voor systeemplafonds, maar is niet geschikt voor vaste plafonds (stuc- of gyproc plafond).

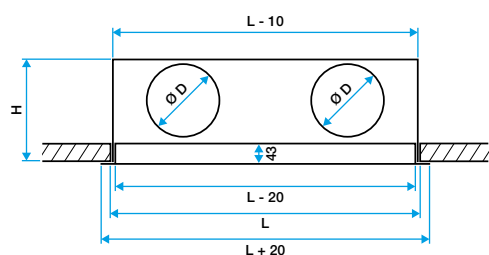
11002297 LINED® S

Aanvullende kenmerken

- accessoires:
 - plenum in gegalvaniseerd plaatstaal met zij aansluiting, in gewone of geïsoleerde uitvoering,
 - filter G3 M1,
 - regelklep met klepblad in plenum aansluiting.

Accessoires

Benamingen	Referenties
Plenum LINED®	11002135

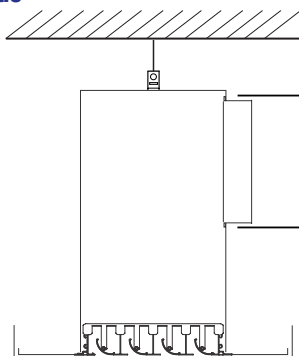


Lined S avec plénum. Fixation S2 ou S3

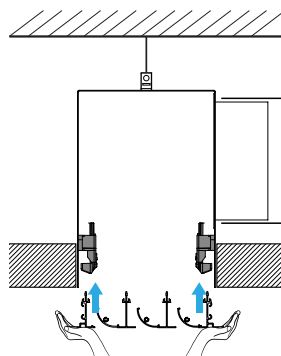
Lined EO avec plénum. Position ouverte avec filtre. Fixation S2

Diffuseur avec fixation S2 ou S3

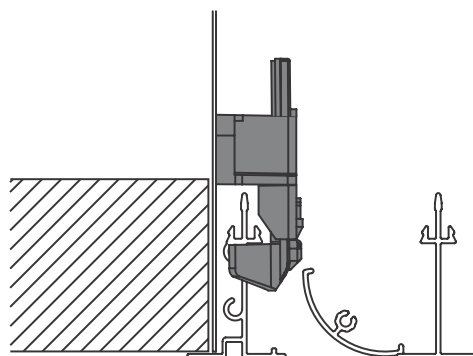
Installatie



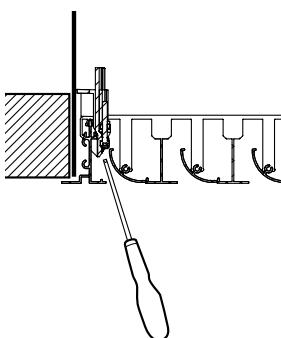
Diffuseur de soufflage avec fixation S2



Diffuseur de soufflage avec fixation S3



Gros plan fixation S3



Gros plan fixation S3 avec tournevis