

Individuele, zelfregelende ventilatiebox systeem C**11026052
KIT EASYHOME AUTO DHU COMPACT**

EasyHOME AUTO DHU COMPACT : de autonome ventilatie-unit die vochtigheid overal in de woning detecteert en reguleert voor een gezonde en stille comfort.

**PLUSPUNTEN PRODUCT**

Reguleert de vochtigheid autonoom en gericht dankzij twee sensoren,
Stille VMC: vanaf 10 dB(A),
Snelle installatie dankzij piquages solidaires met de groep, compatibel met het EasyClip-systeem.

Werking

EasyHOME Auto DHU COMPACT vernieuwt de lucht in uw woning 24u/24 en 7d/7 en garandeert een optimale ventilatie : dankzij een autonome regeling die de vochtigheid detecteert via twee sensoren, een centrale en een externe bij de aansluiting van de hoofdbadkamer, wordt de hoge snelheid automatisch geactiveerd zodra de vochtigheidsdrempel wordt overschreden.

Productbeschrijving

EasyHOME AUTO DHU COMPACT is een zelfregelende enkelstroom ventilatieoplossing die automatisch de afvoerluchtdebieten verzekert en zorgt voor een dagelijkse en permanente luchtverversing in de woning.

De unit is uitgerust met een autonome regeling die de vochtigheid detecteert via twee sensoren, een centrale en een afgezette aan de aftakking van de hoofdbadkamerventilator, de BOOST-modus wordt automatisch geactiveerd zodra de vochtigheidsdrempel wordt overschreden.

In combinatie met de ColorLINE® ventilatieroosters integreert EasyHOME AUTO DHU COMPACT perfect in het interieurdecor.

Toepassingsgebieden

Eengezinswoningen, Renovatie

Installatie

- Montage :
 - multi-installatie versie met bevestiging met 2 schroeven, vereenvoudigd dankzij het boormal in de kit (hartafstand 406 mm),
 - geïntegreerde antivibratiebanden.
 - Elektrische voeding :
 - snelle aansluitklem.
 - Aéraulische netwerkaansluiting :
 - flexibele Algaine PVC & ALU kanalen.
- Om de installatie te vergemakkelijken, gebruikt u de accessoires van het EasyCLIP systeem :
- EasyCLIP Algaine (verbinders + klemmen geleverd in de kit).

Individuele, zelfregelende ventilatiebox systeem C**11026052
KIT EASYHOME AUTO DHU COMPACT****Verkoopargumenten referentie****- AUTOMATISCHE VOCHTREGELING**

Stelt de ventilatie autonoom af voor een snelle verwijdering van condens in vochtige ruimtes

- ZEER STIL

Zeer stille motor en geen trillingen dankzij vooraf gemonteerde rubberen dempers.

- ESTHETISCH

Compatibel met designroosters die discreet zijn om in elk interieur te passen

- MEERREDAIGE INSTALLATIE

Eenvoudige installatie in een systeemplafond en in zolders

• Toepassing :

- renovatie : creëren van een installatie of vervangen van een bestaande ventilatie,
- voor een eengezinswoning,
- voor een enkelvoudig ventilatienetwerk,
- aansluiting van 1 keuken en tot 4 sanitaire ruimtes.

• Inhoud van de kit :

- COMPACT groep : 1 aftakking Ø125 keuken, 4 aftakkingen Ø80 sanitair, 1 afvoer Ø160/125,
- 3 designroosters ColorLINE® : 1 rooster keuken Ø125 + kraag, 2 roosters bad/WC Ø80 + kraag
- Afvoeradapter Ø160/125 mm

• Beschrijving :

- Uitgerust met 2 sensoren : 1 centrale sensor en 1 externe sensor op de hoofdbadkamerftakking om te regelen volgens het vochniveau dat in de woning wordt gedetecteerd,
- Groep gemaakt van gerecycled kunststof uitgerust met een AC-motor met 2 snelheden.
- Compatibel met luchtinlaten EA/Mini EA/EMMA/Mini EMMA en andere zelfregelende luchtinlaten,
- Installatie voorzien voor flexibel kanaal type Algaine met EasyCLIP-systeem,

Hoofdkenmerken

COMPACT GROEP in recycleerbaar kunststof,

- aansluitingen op de groep voor een keuken en tot 4 sanitaire ruimtes :
 - 1 aftakking Ø 125 mm voor de keuken,
 - 4 aftakkingen Ø 80 mm voor de sanitaire ruimtes,
 - 1 afvoer Ø 160/125 mm dankzij de meegeleverde adapter,
- 2 vochtsensoren: één voor de keuken detectie en één voor de hoofdbadkamer
- Montagehulp op de groep via pictogrammen op de aftakkingen en accessoires, ,
- 2 bedrijfsmodi : AUTO modus en automatische BOOST modus,
- AC motor 2 snelheden,
- voorgeïnstalleerde kit voor 1 keuken, 2 badkamers en 2 wc's, en geleverd met 3 ColorLINE® ventilatieroosters.

Aanvullende kenmerken**• AUTO-modus :**

- dagelijkse bedrijfsmodus,
- lage ventilatorsnelheid,
- constante luchtverversing, aangepast aan elke geventileerde ruimte.

• autonome BOOST-modus :

- hoge ventilatorsnelheid in de keuken en alle badkamers,
- 100% automatische en instellingsvrije activering wanneer een vochtpeik wordt waargenomen in de keuken of de hoofdbadkamer

Individuele, zelfregelende ventilatiebox systeem C

11026052
KIT EASYHOME AUTO DHU COMPACT

Samenstelling van de kits

auto keukenversterker;1
 WC regelaar 15 m³/u;1
 dop Ø 80 mm;2
 adapter afvoer Ø 160/125 mm;1
 ColorLINE rooster wit Ø 125 mm + manchet;1
 ColorLINE rooster wit Ø 80 mm + manchet;2

Accessoires

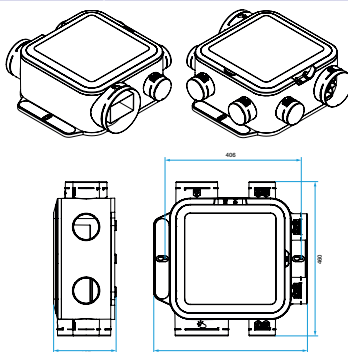
Benamingen	Referenties
EasyCLIP Algaine ring + koppelstuk Ø 125 mm	11033010
EasyCLIP Algaine ring + koppelstuk Ø 80 mm	11033011
EasyCLIP Algaine ring + koppelstuk Ø 160 mm	11033016
Kit ColorLINE® Ø 80 mm - Sneeuw wit	11022156
Kit ColorLINE® Ø 125 mm - Sneeuw wit	11022157
LEIEN DAKHOED	11022036
DAKHOED PANDEL	11022042

Algemene gegevens

Referenties	Aantal aansluitingen 125 mm	Aantal aansluitingen 80 mm	Maximumaantal sanitaire ruimten	Aantal snelheden	Type motor
11026052	1	4	4	2	AC

Dimensionale gegevens

Referenties	H (mm)	L (mm)	P (mm)	uitblaas (mm)	Gewicht (kg)
11026052	187	459	460	160	3,6



Aerulische gegevens

Referenties	Max. debiet ErP (m ³ /h)
11026052	247

Geluidsgegevens

Referenties	Geluidsdruk op 2 m van het keukenventiel (dB(A))	Geluidsvermogen aan het keukenventiel (dB(A))	Geluidsvermogen aan de ventilatiegroep bij 100 m ³ /u (dB(A))	Geluidsvermogen ErP (dB(A))
11026052	10	27	39	45

Thermische gegevens

Referenties	Gemiddeld dagelijks verbruik F4 (1 badk. + 1 toilet) (W)	Max. vermogen in AUTO-modus (W)	Max. vermogen in BOOST-modus (W)
11026052	14	14	25

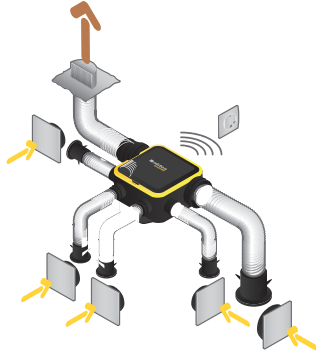
Individuele, zelfregelende ventilatiebox systeem C

11026052 KIT EASYHOME AUTO DHU COMPACT

Elektrische gegevens

Referenties	Spanning (V)	Frequentie (Hz)	Max. vermogen
11026052	230	50	30

Installatie



Curven

