

Brandklep

11043158

ISONE®2.1 Europa EIS Ø 315 mm M

De ISONE 2-kleppen zijn gemakkelijk te kiezen: slechts één model voor alle scheidingswanden en brandweerstanden.



ISONE®2.1 rond Europa automatisch bediend

PLUSPUNTEN PRODUCT

- Slechts één klepmodel voor alle scheidingswanden: gemakkelijk te kiezen
- Ergonomische handgreep voor snelle terugstelling: 2 seconden zijn voldoende
- Optionele roestvrijstalen as voor ruwe omgevingen
- Optionele afstandsbedieningskast, 0,7 m of 3 m
- Toepassing ALDES SecurONE om klepgegevens te verzamelen en te delen
- Uniek mechanisme, van de eenvoudigste tot de meest uitgeruste klep: gemakkelijk te kiezen, te installeren en te onderhouden
- ALDES techniek BELIMO 24V compatibel met MODBUS-modules

- De klep staat open in de wachtpositie.
- De klep gaat open in opdracht van CMSI of de thermische afsluiter en gaat daarmee naar de veiligheidspositie (gesloten).
- De klep kan op afstand worden teruggesteld dankzij de motorinstallatie.

Productbeschrijving

- Brandkleppen voor utiliteitsgebouwen (openbare gebouwen, torenggebouwen)
- Ze herstellen de brandweerstand van scheidingswanden waardoorheen een ventilatiekanaal loopt.
- Uitgerust met een thermische zekering met een standaard uitschakeltemperatuur van 70 °C
- Aanstuurbaar door middel van een elektromagnetische spoel van 24/48 VDC, 24 VDC of 48 VDC met onderbreking
- Terugstelmotor van 24/48 V
- Brandweerstand tot 120 minuten voor alle gebruikelijke scheidingswanden

Toepassingsgebieden

Nieuwbouw, Renovatie, Utiliteitsruimten

Installatie

- Montage zonder vastzetting op een lichte scheidingswand, zelfs met een achteraf te monteren draagbalk
- Inbouwmontage op:
 - Muur/plaat van beton en cellenbeton
 - Muur van gipsblokken
 - Gipsplaten van type A (1 u) en type F (2 u)
- Decentrale montage op PROMAT / GEOSTAF
- Plaatsing op lichte scheidingswanden met installatiebeugels
- EXAP EN 15882-2:2015, regels X.45 en X.46: uitgebreide uitsparingsmaten
- Respecteer de brandklasserapporten tijdens de installatie

Hoofdkenmerken

- Gecertificeerd en conform NF S 61937-5 en NF537
- Voorzien van de CE-markering volgens EN 15650: 1812-CPR-1837
- Standaard dichtheidsklasse C volgens EN 1751
- EI 120 S -500Pa op muren en platen van beton, cellenbeton, gipsplaat van type F, montage uit het midden PROMAT / Geostaff
- EXAP EN 15882-2:2015: regels X.45 en X.46
- Assortiment van D 100 mm tot D 630 mm
- Gecertificeerd voor 150 cycli voor automatisch bediende kleppen, 10 000 cycli voor op afstand bediende kleppen

VOORSCHRIFTEN & CONFORMITEIT(EN)

Verslagnummer CE : 1812-CPR-1837

Brandklep

11043158

ISONE®2.1 Europa EIS Ø 315 mm M

Aanvullende kenmerken

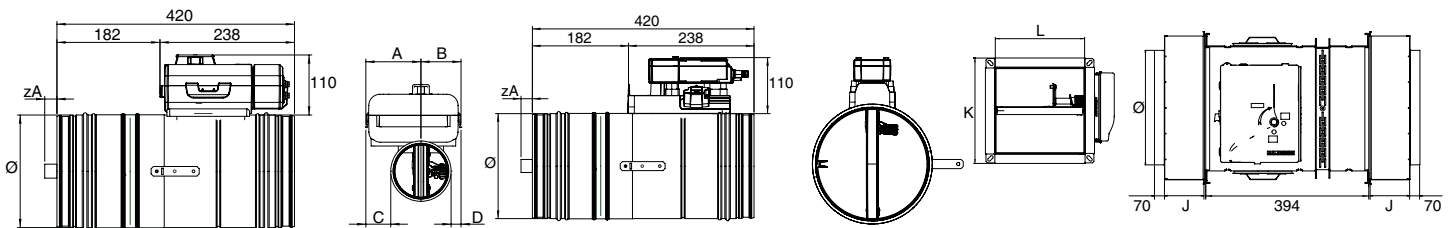
- 100% evolutief mechanisme
- Eén klep die op alle muren kan worden bevestigd
- Montage op een lichte scheidingswand met een achteraf te monteren draagbalk
- Terugstelhandgreep die de positie van de klep aangeeft
- Grote elektrische aansluitdoos
- Optionele roestvrijstalen as voor veeleisende omgevingen
- Optionele afstandsbedieningskast
- Kleine drukverliezen

Algemene gegevens

Referenties	Doorsnede van vrije luchtstroom (dm)
11043158	8,72

Dimensionale gegevens

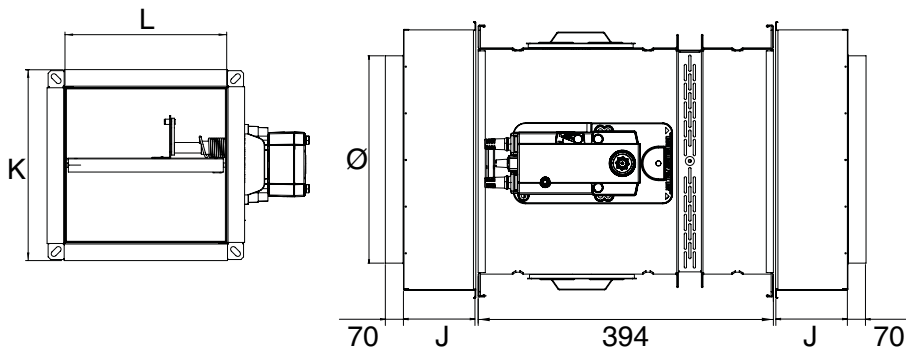
Referenties	A (mm)	B (mm)	(mm)	Gewicht (kg)
11043158	127	40	315	7,6



Encombrement ISONE®2.1 Europe circulaire PM autocommandé

Encombrement ISONE®2.1 Europe circulaire PM télécommandé

Encombrement ISONE®2.1 Europe circulaire GM autocommandé



Encombrement ISONE®2.1 Europe circulaire GM télécommandé

- ISONE®2.1 PM: D100 tot D500
- ISONE®2.1 GM: D560 tot D630

Brandklep

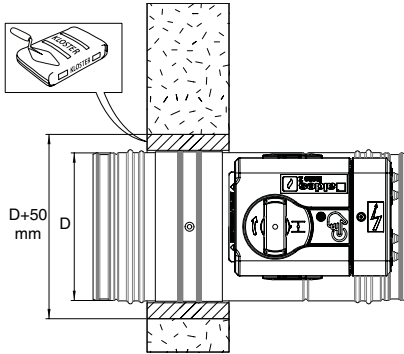
11043158

ISONE®2.1 Europa EIS Ø 315 mm M

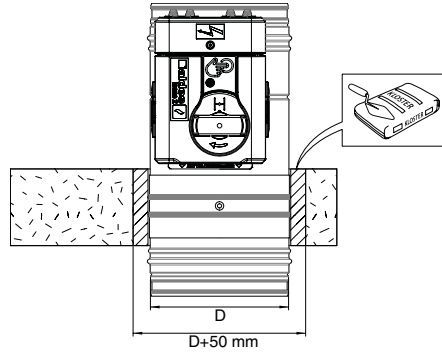
Aerulische gegevens

Referenties	Drukverlies bij 2 m/s (Pa)	Drukverlies bij 4 m/s (Pa)	Drukverlies bij 6 m/s (Pa)	Drukverlies bij 8 m/s (Pa)	Drukverlies bij 10 m/s (Pa)	Drukverlies bij 12 m/s (Pa)
11043158	1	4	7	12	18	25

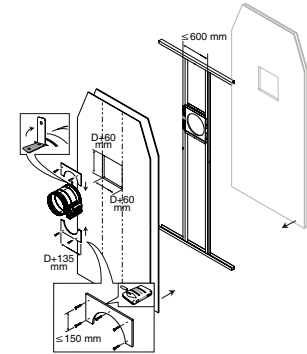
Installatie



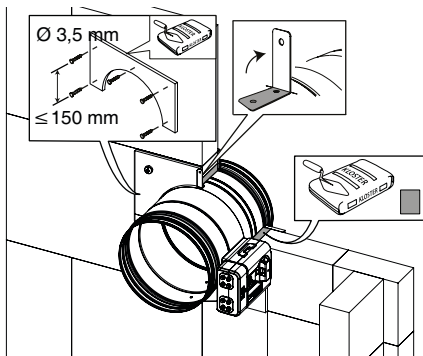
ISONE@2.1 circulaire sur mur béton



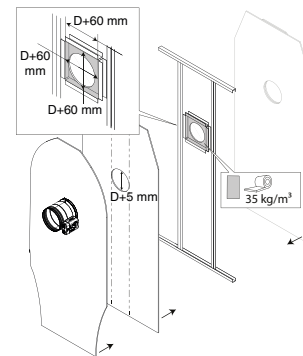
ISONE@2.1 circulaire sur dalle béton



ISONE@2.1 circulaire sur cloison légère 120 minutes



ISONE@2.1 circulaire sur cloison carreaux de plâtre 120 minutes



ISONE@2.1 circulaire sur cloison légère 60 minutes chevette post montage

Werking



- > 1: installatiebeugel
- > 2: lipafdichting
- > 3: blad met afdichting
- > 4: tunnelbehuizing (mof) van gegalvaniseerd staal
- > 5: kenplaat
- > 6: BELIMO-mechanisme