

Ventilator voor gerichte extractie**11022308
DESIGN 150**

DESIGN is een extra platte extractieventilator. Voor kleine en zeer grote ruimtes (3 diameters) en met 4 werkingsmodi, waaronder aanwezigheidsdetectie.



DESIGN



DESIGN

PLUSPUNTEN PRODUCT

- superplatte vorm,
- verkrijgbaar met aanwezigheidsdetectie,
- stille werking: vanaf 26 dB(A).

Werking

De DESIGN-ventilatoren voor gerichte extractie ventileren een ruimte intermitterend: badkamer, toilet, wasruimte en ook een grote keuken (naargelang van de gekozen diameter).

Met 4 werkingsmodi:

- in- en uitschakeling met een schakelaar (uitvoering I),
- inschakeling met een schakelaar en getemporeerde uitschakeling met verstelbare tijdschakelaar (uitvoering T)
- inschakeling aan de hand van een vochtigheidsdrempel en getemporeerde uitschakeling met verstelbare tijdschakelaar (uitvoering H),
- inschakeling door middel van aanwezigheidsdetectie met getemporeerde uitschakeling met verstelbare tijdschakelaar (uitvoering P)

Productbeschrijving

DESIGN is een assortiment superplatte, individuele extractieventilatoren. Ze zorgen voor de gerichte ventilatie van toilet, badkamer, keuken of wasruimte. De gebruiker kan daarbij kiezen uit verschillende werkingen.

Installatie

- bevestiging met 4 meegeleverde schroeven,
- muur- of plafondmontage,
- maximumlengte van afvoerkanaal: 2 m,
- in-/uitschakeling van handmatige en getemporeerde werking aan de hand van een schakelaar,
- toevoer van verse lucht in de ruimte via een luchtrooster of spleet onder de deur.

Verkoopargumenten referentie

- Toepassing:
 - Plaatselijke ventilatie van een ruimte,
 - Geforceerde en periodieke afvoer.
- Beschrijving:
 - Materiaal: frontplaat en behuizing in ABS,
 - Geluidsarme motor
 - Afneembare terugslagklep aan de achterzijde van het toestel,
 - Handbediening,
 - Doorlaatbare kartonverpakking.

Ventilator voor gerichte extractie

11022308
DESIGN 150

Hoofdkenmerken

- 3 diameters:
 - Ø 100 mm voor ruimtes tot 7 m²: badkamer, WC, wasruimte,
 - Ø 125 mm voor ruimtes van 7 tot 12 m²: keuken, badkamer, WC, wasruimte,
 - Ø 150 mm voor ruimtes groter dan 12 m²: grote keuken en grote sanitaire ruimte
- 3 werkingsmodi:
 - inschakeling en uitschakeling met schakelaar (versie I),
 - inschakeling met schakelaar en vertraagde uitschakeling met instelbare tijdschakelaar (versie T).
 - inschakeling door vochtigheidsdrempel en vertraagde uitschakeling met instelbare tijdschakelaar (versie H),
 - inschakeling door aanwezigheidsdetectie en vertraagde uitschakeling met instelbare tijdschakelaar (versie P).
- energiezuinige motor met stille werking,
- afneembare terugslagklep aan de achterzijde van het toestel,
- ingebouwde thermische beveiliging,
- materiaal:
 - behuizing in hoogwaardig ABS,
 - esthetische voorzijde in ABS met aluminium bekleding (aluminium afwerking).
- doorlaatbare kartonverpakking.

Aanvullende kenmerken

- handbediening (uitvoering I): onmiddellijke inschakeling en uitschakeling via een (niet-meegeleverde) schakelaar,
- getemporeerde werking met verstelbare tijdschakelaar (uitvoering T):
 - inschakeling via een schakelaar,
 - getemporeerde uitschakeling, instelbaar van 2 tot 30 minuten.
- automatische werking op basis van vochtigheidsdetectie (uitvoering H):
 - inschakeling van de modus 'boost' aan de hand van een tussen 60% en 90% instelbare vochtigheidsdrempel. Het starten gebeurt automatisch wanneer de omgevingsvochtigheidsgraad de vooraf ingestelde drempelwaarde overschrijft,
 - getemporeerde uitschakeling instelbaar tussen 2 en 30 minuten. Nadat de vochtigheidsgraad opnieuw onder de inschakeldrempel is gedaald. De extractieventilator werkt gedurende de vooraf ingestelde tijd en gaat dan automatisch uit.
- automatische werking op basis van aanwezigheidsdetectie (uitvoering P):
 - inschakeling door middel van aanwezigheidsdetectie,
 - detectieafstand van de lens: 1 tot 4 meter,
 - detectiehoek van de lens: 100°,
 - Getemporeerde uitschakeling, instelbaar van 2 tot 30 minuten.

Samenstelling van de kits

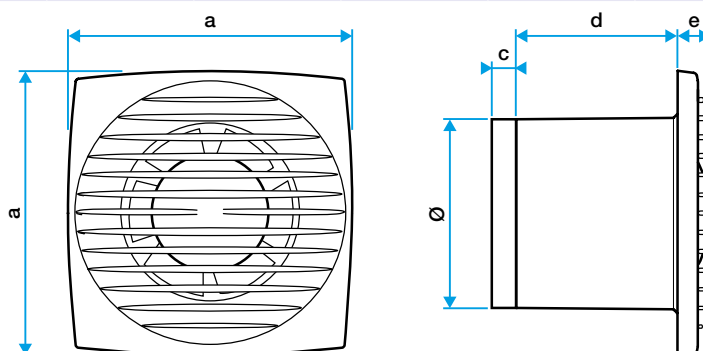
- bevestigingsschroeven en -pluggen;4

Algemene gegevens

Referenties	Dikte bij opbouwmontage (mm)	Werking	Aantal snelheden	Maximumtemperatuur van de afvoerlucht (C)	Type motor
11022308	19	Inschakeling en handmatige uitschakeling met schakelaar	1	40	AC

Dimensionale gegevens

Referenties	A (mm)	C (mm)	D (mm)	E (mm)	H (mm)	L (mm)	P (mm)	uitblaas (mm)	Gewicht (kg)
11022308	205	13,5	105	19	205	205	137,5	150	0,9



Encombremment en mm

Ventilator voor gerichte extractie

11022308
DESIGN 150

Aerulische gegevens

Referenties	Max. debiet (m ³ /u)
11022308	235

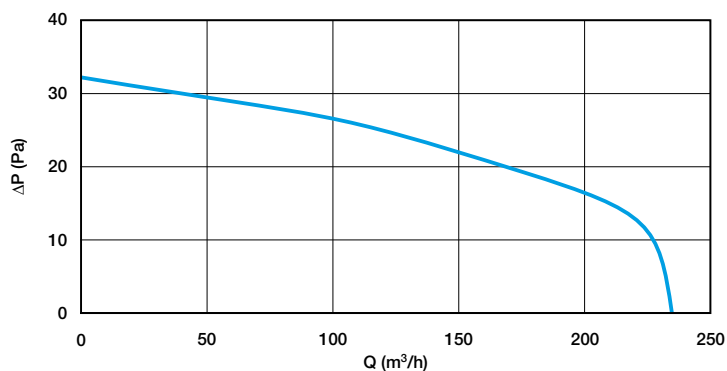
Geluidsgegevens

Referenties	Geluidsdruk op 3 m (dB(A))
11022308	33

Elektrische gegevens

Referenties	Frequentie (Hz)	Beveiligingskaliber (A)	Spanning (V)	Max. vermogen
11022308	50	2	230	20

Curven



Ventilatiecurve DESIGN 150