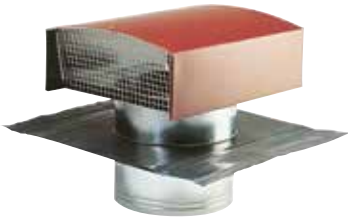


Dakdoorvoer**11030107
DAKDOORV.D630 PANNEN**

De standaard dakdoorvoer werd ontwikkeld voor GMV- en luchtbehandelingssystemen in meergezinswoningen en utiliteitsgebouwen.



Standaard dakdoorvoer

Productbeschrijving

De standaard dakdoorvoer werd ontwikkeld voor GMV- en luchtbehandelingssystemen in meergezinswoningen en utiliteitsgebouwen. Ze kan voor aanvoer van verse lucht en uitblaas worden gebruikt, en ook voor dampkapafvoer. Deze dakdoorvoer van gegalvaniseerd staal bestaat in 9 formaten, van 160 tot 630 mm diameter, en is verkrijgbaar in 2 afwerkingen (leien of dakpannen). De standaard dakdoorvoer kan op elk daktype geïnstalleerd worden, waarbij de afdichting met loodkit gebeurt.

Installatie

- de metalen koker voor aansluiting van de ventilatiebuis is vastgemaakt aan de steunplaat, die op het dakgebint wordt bevestigd, en aan het bewerkbare loodblad voor de afdichting (Ø 160: metalen schacht is alleen vastgemaakt aan het loodblad):
 - Ø • 160: verwijder de regenhoed door de 2 of 4 schroeven los te draaien, Ø 160: verwijder de regenhoed door uit de koker te klikken,
 - Ø • 160: maak de steunplaat vast aan het dakgebint met gebruikmaking van zoveel mogelijk daartoe voorziene gaten,
 - vorm het loodblad door het dakreliëf te volgen, maar vermijd de felsranden,
 - Ø 160: bij een pannendak is het raadzaam om het loodblad in de richting van de panlatten te leggen en te stabiliseren met de dakpannen,
 - plaats de regenhoed, met de luchtstroom loodrecht op de dakhelling,
 - Ø • 160: bevestig opnieuw de 2 of 4 schroeven en draai heel goed aan. Verbind de metalen koker met de ventilatiebuis.

Verkoopargumenten referentie

320

Hoofdkenmerken

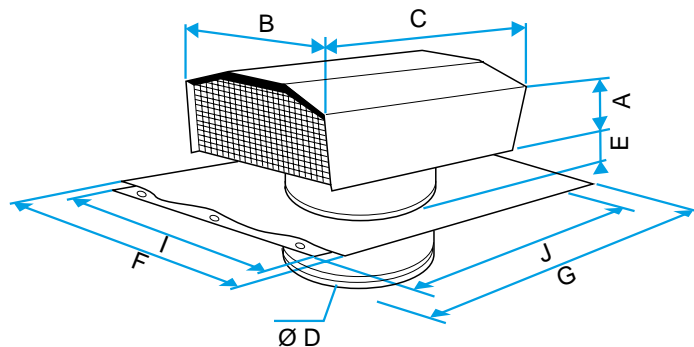
- gegalvaniseerd staal overeenkomstig norm EN 10346, wat een regelmatig oppervlak garandeert,
- samenstelling van de STS:
 - roterende regenhoed met beschermrooster (afneembaar),
 - afdekplaat die de dakdoorvoer ondersteunt en voorzien is van 4 metalen montagebanden,
 - aansluitschacht voor de buis.
- 2 afwerkingen verkrijgbaar:
 - model leidendak: gladde lak in antraciet (RAL 7024),
 - model pannendak: gladde lak in baksteenrood (RAL 8012).

Dakdoorvoer

11030107 DAKDOORV.D630 PANNEN

Dimensionale gegevens

Referenties	A (mm)	B (mm)	C (mm)	E (mm)	F (mm)	G (mm)	I (mm)	J (mm)	D (mm)
11030107	320	780	1000	160	1200	1000	780	997	630



Maattekening Standaard dakdoorvoer