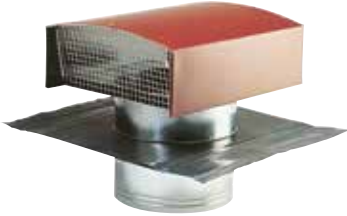


**Dakdoorvoer****11030105  
DAKDOORV.D450 PANNEN**

De standaard dakdoorvoer werd ontwikkeld voor GMV- en luchtbehandelingssystemen in meergezinswoningen en utiliteitsgebouwen.



Standaard dakdoorvoer

**Productbeschrijving**

De standaard dakdoorvoer werd ontwikkeld voor GMV- en luchtbehandelingssystemen in meergezinswoningen en utiliteitsgebouwen. Ze kan voor aanvoer van verse lucht en uitblaas worden gebruikt, en ook voor dampkapafvoer. Deze dakdoorvoer van gegalvaniseerd staal bestaat in 9 formaten, van 160 tot 630 mm diameter, en is verkrijgbaar in 2 afwerkingen (leien of dakpannen). De standaard dakdoorvoer kan op elk daktype geïnstalleerd worden, waarbij de afdichting met loodkit gebeurt.

**Installatie**

- de metalen koker voor aansluiting van de ventilatiebuis is vastgemaakt aan de steunplaat, die op het dakgebint wordt bevestigd, en aan het bewerkbare loodblad voor de afdichting (Ø 160: metalen schacht is alleen vastgemaakt aan het loodblad):
  - Ø • 160: verwijder de regenhoed door de 2 of 4 schroeven los te draaien, Ø 160: verwijder de regenhoed door uit de koker te klikken,
  - Ø • 160: maak de steunplaat vast aan het dakgebint met gebruikmaking van zoveel mogelijk daartoe voorziene gaten,
  - vorm het loodblad door het dakreliëf te volgen, maar vermijd de felsranden,
  - Ø 160: bij een pannendak is het raadzaam om het loodblad in de richting van de panlatten te leggen en te stabiliseren met de dakpannen,
  - plaats de regenhoed, met de luchtstroom loodrecht op de dakhelling,
  - Ø • 160: bevestig opnieuw de 2 of 4 schroeven en draai heel goed aan. Verbind de metalen koker met de ventilatiebuis.

**Verkoopargumenten referentie**

200

**Hoofdkenmerken**

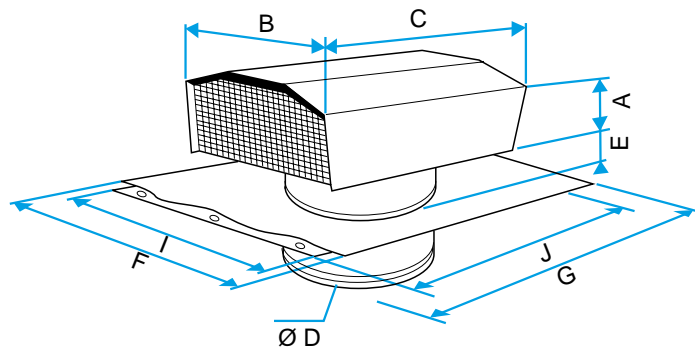
- gegalvaniseerd staal overeenkomstig norm EN 10346, wat een regelmatig oppervlak garandeert,
- samenstelling van de STS:
  - roterende regenhoed met beschermrooster (afneembaar),
  - afdekplaat die de dakdoorvoer ondersteunt en voorzien is van 4 metalen montagebanden,
  - aansluitschacht voor de buis.
- 2 afwerkingen verkrijgbaar:
  - model leidendak: gladde lak in antraciet (RAL 7024),
  - model pannendak: gladde lak in baksteenrood (RAL 8012).

Dakdoorvoer

## 11030105 DAKDOORV.D450 PANNEN

### Dimensionale gegevens

Referenties	A (mm)	B (mm)	C (mm)	E (mm)	F (mm)	G (mm)	I (mm)	J (mm)	D (mm)
11030105	200	550	660	160	900	750	600	750	450



Maattekening Standaard dakdoorvoer