

Vochtgestuurd afvoerventiel ventilatiesysteem C

11015058

BW83 BDH 15-50/30 m³/u - Ø 125 mm aanwezigheid batterijen - Wit

De BDH-luchtuitlaat regelt de lucht volgens de vochtigheid, zorgt voor een zuinige en efficiënte ventilatie voor gezonde lucht, ideaal voor uw tertiaire project



PLUSPUNTEN PRODUCT

uniek moderner formaat • nog stillere afzuigmond • vereenvoudigde installatie & vereenvoudigde RE2020 ontvangst dankzij de geïntegreerde drukopname

Werking

In een hygroregelbaar WTW-systeem wordt de luchtstroom automatisch geregeld volgens het vochtigheidspercentage van de ruimtes en dus op basis van de reële ventilatiebehoeften van het gebouw.

Productbeschrijving

De BDH Tertiaire mondstukken zijn vochtsensor-gestuurd en regelen automatisch de luchtstroom volgens het vochtigheidsniveau van de ruimtes in tertiaire gebouwen.

Toepassingsgebieden

Nieuwbouw, Renovatie

Installatie

BDH Tertiaire moet worden geïnstalleerd in vochtige of technische ruimtes : badkamer, wc, berging, • de opening moet aan de bovenkant van een verticale wand of aan het plafond op een hoogte van minstens 1,80 meter boven de vloer worden geplaatst, • de opening moet toegankelijk en demonteerbaar zijn met een afstand van minstens 20 cm tussen het midden van de opening en de aangrenzende wanden en niet geplakt aan het kanaal, de afdichting van de aansluiting opening - verbindingskanaal moet optimaal zijn. • de afdichting van de aansluiting opening - verbindingskanaal moet optimaal zijn. Deze voorwaarde wordt verbeterd door het gebruik van een manchetkraag. Een manchetkraag van plaatmetaal wordt gebruikt in het geval van collectieve woningen (inox manchetkraag verplicht bij VMC Gas). Terwijl een plastic manchetkraag gebruikt kan worden voor een vrijstaande woning. • versies met buis D 125 mm : de opening wordt direct bevestigd (door in te klikken met O-ring) in de manchetkraag. • versies met buis D 80 mm worden bevestigd door in te klikken in de manchetkraag. • versies zonder buis : bevestigd met clip op buis D 125 mm (Roll - In pakking), D 116 mm (Roll - In pakking) of D 100 mm (schuimpakking), • Bij toepassing van steunkoordenopeningen aan het plafond of boven een meubel, gebruik een steunkoordafbuiging (code 11015001), • NOTA : Voor hygroregelbare openingen met elektrische bediening, voorzie twee AA/LR06 batterijen en een klassieke drukknop (code 11026011), • Hygroregelbare openingen werken binnen het drukbereik 80-160 Pa, • Extractieopeningen moeten minstens één keer per jaar worden onderhouden en gecontroleerd. Het is verboden een mechanische afzuigkap aan te sluiten op het VMC-netwerk (Art. 14 - arrêt van 24 maart 1982), • Voor het vervangen van een oude opening door een nieuwe, voer een drukmeting uit en noteer het type woning,

Verkoopargumenten referentie

Applicatie :

- Hygroreguleerbare afzuigkap,
- Bestemd voor hotels (nieuwbouw en renovatie).

Beschrijving :

- Bevestiging D 125 mm,
- Basisdebiet : 15 - 50 m³/h,
- Topdebiet : 30 m³/h,
- Luchtvochtigheid : 22/57%,
- Drukbereik : 80 tot 160 Pa,
- Bediening : presence (batterijen),
- Kleur : wit,
- Roll-in pakking,
- Eenvoudige installatie.

Vochtgestuurd afvoerventiel ventilatiesysteem C

11015058

BW83 BDH 15-50/30 m³/u - Ø 125 mm aanwezigheid batterijen - Wit

Hoofdkenmerken

specifieke hydrereguleerbare mond • versies met of zonder vat, in koordformaat, aanwezig of elektrisch en accessoires die voldoen aan alle implementatiebehoeften, • met zijn kliksysteem voor regeling dat gemakkelijk kan worden vastgeklit en losgeklit, kan de BDH gemakkelijk worden gereinigd zonder van de muur te worden verwijderd, • drukbereik : 80 - 160 Pa.

Accessoires

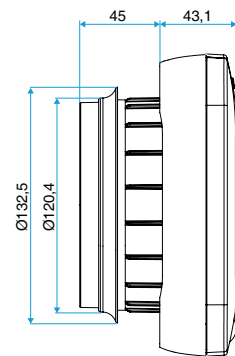
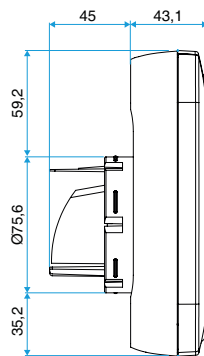
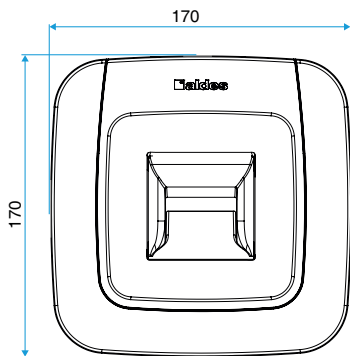
Benamingen	Referenties
Schuimafdichting voor ventielen	11019049
Geluidsisolerende ring voor ventielen Ø 125 mm	11019429
	11015006
	11015005
	11015007
Klauwkoppeling voor RT Flex	11018569
Klauwkoppeling Ø 125 mm	11033007
PLAATST. MOF D125 H300 KLAUWKOPPEL.	11022055
Plaatstalen klauwkoppeling Ø 125 mm	11012220
Plaatstalen mof 3 haken Ø 125 mm	11012252
Klauwkoppeling hygro Ø 125/80 mm	11085343
Verticaal bochtstuk 90° voor ventiel Ø 125 mm	11023975
Verticaal T-stuk 90° voor ventiel Ø 125 mm	11023979
Aanpassingsplaat 125/150	11018056

Algemene gegevens

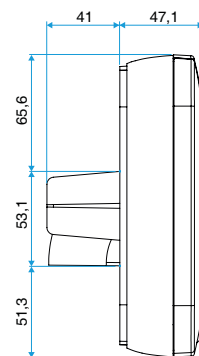
Referenties	Hoofdmateriaal	Type aansturing	Type hotelkamer	Type sanitaire ruimte in hotelkamer	Kleur
11015058	Plastique	Aanwezigheid	3 personnes	Bain avec WC communs	Wit

Dimensionale gegevens

Referenties	H (mm)	L (mm)	P (mm)	aansluiting (mm)
11015058	170	170	43,1	125



Je n'ai pas reçu le texte à traduire. Peux-tu me le fournir, s'il te plaît ?



Aerulische gegevens

Referenties	Basisdebiet (m/u)	Piekdebiet (m/u)	Relatieve vochtigheid (%)	Drukbereik (Pa)
11015058	15-50	30	22/57	80-160

Vochtgestuurd afvoerventiel ventilatiesysteem C

11015058

BW83 BDH 15-50/30 m³/u - Ø 125 mm aanwezigheid batterijen - Wit