

Aansluiting

11098432

De aftakkingsbox wordt gebruikt om het verticale hoofdkanaal aan te sluiten op het horizontale luchtverdelingsnet, terwijl beide toegankelijk blijven.



Aftakkingsbox

PLUSPUNTEN PRODUCT

- toegang tot verticale hoofdkanaal blijft mogelijk.

Productbeschrijving

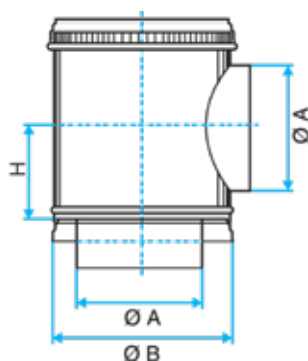
De aftakkingsbox (of T-stuk-dakopstand) is een ventilatieaccessoire van gegalvaniseerd staal waarmee het verticale hoofdkanaal wordt aangesloten op het horizontale luchtverdelingsnet. Toegang tot het verticale en horizontale luchtverdelingsnet blijft mogelijk overeenkomstig de normen DTU 68.1 en 68.2. Hij wordt in utiliteitsgebouwen en meergezinswoningen gebruikt bij verticale hoofdkanalen die op zolder uitkomen, of op een plat dak dat bij plaatsing van de aftakkingsbox al een dakopstand heeft (• 95% van de gevallen). De aftakkingsbox is voorzien van een borging om het deksel stevig op zijn plaats te houden en zo het risico op lekken te beperken.

Installatie

- accessoires kunnen gewoon in de kanalen worden geschoven: de kanalen zijn vrouwelijk, de accessoires mannelijk,
- dichting gebeurt met afdichtingskit en/of montageband,
- wordt met zelfborende schroeven (4 tot 6 afhankelijk van de diameter) aan het kanaal vastgemaakt,
- als er nog geen dakopstand is bij plaatsing van de aftakkingsbox wordt gekozen voor een CPT of CPT2A,
- montage met een doorvoerkoker voor platte daken: FT.

Hoofdkenmerken

- assortiment is verkrijgbaar van 125 tot 500 diameter,
- gegalvaniseerd staal overeenkomstig norm EN 10346, wat een regelmatig oppervlak garandeert, materiaal voldoet aan de norm DTU 68.3: 2013-06 P1-1: 'Mechanische Ventilatiesystemen',
- brandklasse M0.



Maattekening Aftakkingsbox