

Plafondrooster

11051063

De A 842 is een rond, met een stelschroef te regelen inblaasrooster voor de luchtverdeling in utiliteitsgebouwen.



Ventilatirooster A 842

PLUSPUNTEN PRODUCT

- groot debietbereik,
- heel eenvoudige inregeling,
- gemakkelijk te installeren in gyproc plafond met bijbehorende clips (accessoires).

Werking

De rooster A 842 wordt in een stuc- of gyproc plafond gemonteerd met onzichtbare bevestigingen of op een zichtbare ronde buis. Door zijn instelbare luchtverdeling is hij zowel voor horizontale als verticale inblaas geschikt.

Productbeschrijving

De A 842 is een rond, met een stelschroef te regelen inblaasrooster voor de luchtverdeling van ventilatie- of luchtbehandelingssystemen in utiliteitsgebouwen. De conische rooster is uitgevoerd in aluminium en witte epoxy lak RAL9003 30%, met een kern in ABS. Hij wordt in het plafond of op een zichtbare buis gemonteerd. De ventilatirooster is verkrijgbaar in verschillende afmetingen, van Ø 160 tot Ø 630 mm.

Installatie

De rooster A 842 wordt in een stuc- of gyproc plafond gemonteerd of rechtstreeks op een zichtbare buis geplaatst aan de hand van het plenum LRE of aangepaste bevestigingen.

Hoofdkenmerken

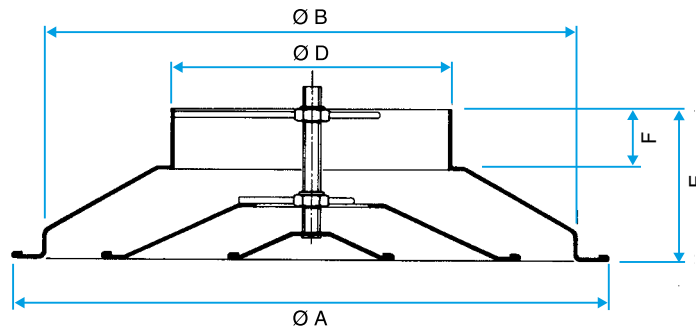
- horizontale of verticale inblaas,
- instelbare luchtverdeling door schroefafstelling van de centrale conus,
- aluminium constructie,
- kern in ABS,
- epoxygelakte afwerking, in de kleur wit (RAL 9003), mat 30% glans,
- onzichtbare bevestiging op de betonplaat,
- rechtstreekse aansluiting op ronde buis of met behulp van het LRE-plenum,
- aangepaste bevestigingsclips voor montage in stucplafond.

Plafondrooster

11051063

Aanvullende kenmerken

- accessoires:
 - BR: vlinderklep met 2 of 4 bladen in V-vorm,
 - plenum LRE met zijaanluiting in gegalvaniseerd staal,
 - set clips voor bevestiging in stuc/gipsplaat.



Ventilatorooster A 842

Installatie

