

Lijnrooster

11003589

De LINED® TP is een aluminium lijnrooster met regelbare spleten voor plafondplaten en maakt de verdeling of afvoer van lucht in utiliteitsgebouwen mogelijk.



Diffuseur Lined TP

PLUSPUNTEN PRODUCT

- vervangt een standaardstelsysteemplafondelement,
- aangepast aan T-vormige draagprofielen of van het type Fine Line,
- compatibel met het aanbod AldesArchitect®.

Werking

De lijnrooster LINED® TP wordt aan het plafond bevestigd met een plenum. Het inblaasmodel heeft een instelbare luchtverdeling door de richtbare deflector in het midden van elke spleet. In het openklapbare afvoermodel kan een filter geplaatst worden.

Productbeschrijving

LINED® TP is een aluminium lijnrooster met instelbare spleten voor een systeemplafondtegel die lucht inblaast of afvoert bij ventilatie- of luchtbehandelingssystemen in utiliteitsgebouwen. Dit plafondrooster is verkrijgbaar in uitvoeringen van 1 tot 8 spleten en van 600x300 tot 1350x675 mm. De spleten zijn 25 mm breed. Hij wordt aan het plafond bevestigd door middel van een plenum. De behuizing van de lijnrooster is van blank geanodiseerd aluminium of afgewerkt met witte lak RAL 9003 30% mat of andere RAL-kleuren, of afwerking AldesArchitect®.

Installatie

Lijnrooster LINED® TP wordt aan het plafond vastgemaakt door middel van een plenum, met een bevestiging naar keuze en afhankelijk van het soort plafond.

Hoofdkenmerken

- instelbare luchtverdeling door richtbare deflector in het midden van elke spleet,
- mogelijkheid tot verticale inblaas,
- lijnrooster is geschikt voor vervanging van een standaardstelsysteemplafondelement van het type T-bar of Fine Line,
- behuizing en deflectoren van aluminium,
- staalplaat ter vervanging van plafondtegel,
- afwerking:
 - standaard wit RAL 9003,
 - afwerking AldesArchitect®,
- breedte spleet 25 mm,
- inblaasmodel met richtbare deflectoren LINED® TP S,
- afvoermodel met vaste deflectoren LINED® TP E,
- afvoermodel met vaste deflectoren en openklapbare centrale kern voor toegang tot filter in het plenum LINED® TP EO:
 - scharnierende kern en push-push-sluiting,
 - alleen verkrijgbaar vanaf 3 spleten,
 - max. lengte van plafondtegel 1500 mm.
- onzichtbare bevestiging aan plenum met zelfborende schroeven.

Aanvullende kenmerken

- accessoires:
 - plenum in gegalvaniseerd plaatstaal met zijaanluiting, in gewone of geïsoleerde uitvoering,
 - filter G3 M1,
 - regelklep met klepblad in plenumaansluiting.

Accessoires

Referenties

11003596

Lijnrooster

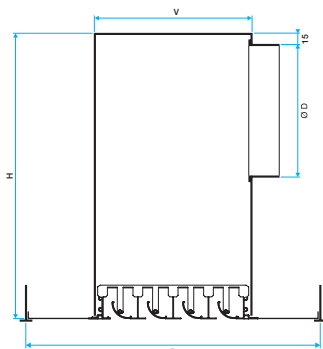
11003589

Algemene gegevens

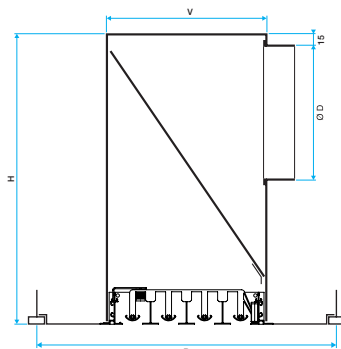
Referenties	Aantal spleten	Type afwerking
11003589	4	Aluminium

Dimensionale gegevens

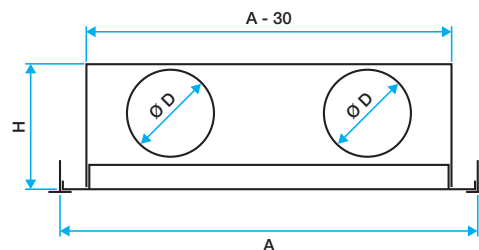
Referenties	H (mm)	L (mm)
11003589	600	600



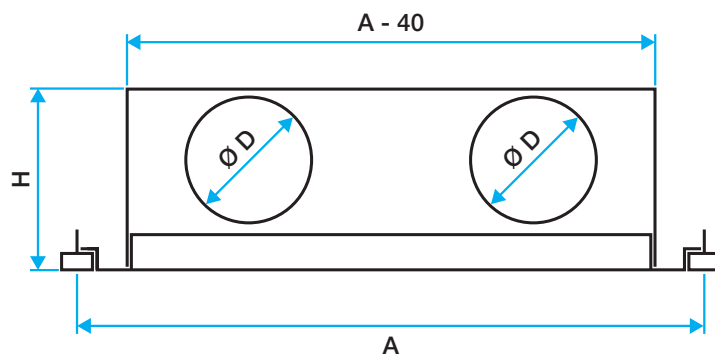
Avec montage sur plafond avec profils T (modèle soufflage)



Avec montage sur plafond avec profils Fine-Line (modèle reprise avec filtre)

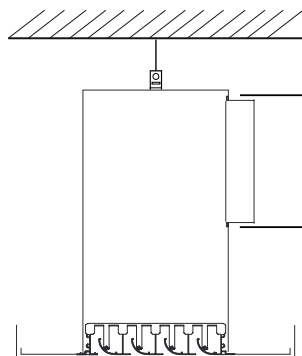


Avec montage sur plafond avec profil T



Avec montage sur plafond avec profil Fine Line

Installatie



Diffuseur de soufflage avec fixation S2