

Centrale de traitement d'air

11050326

VEX520 Pré-laquée

VEX500 est la solution de centrale de traitement d'air assurant une très bonne qualité d'air intérieur (filtre ePM1 90%), un bon confort et limitant fortement les déperditions énergétiques.



VEX500

PLUS PRODUIT

- centrales de traitement d'air très haut rendement (jusqu'à 95%),
- régulation exclusive Aldes Smart Control®,
- qualité d'air et confort thermique optimaux,

RÉGLEMENTATIONS & CONFORMITÉ(S)

N° Certification Eurovent : 13.03.001

Principes de fonctionnement

VEX500 introduit l'air dans le bâtiment, le filtre (jusqu'à 90% des PM1) et récupère l'énergie de l'air extrait grâce à son échangeur à très haut rendement. Cet air neuf peut être chauffé et/ou refroidi grâce à une gamme complète de batteries.

Description produit

VEX500 est la solution performante idéale pour les locaux tertiaires. Grâce à son échangeur thermique très haute performance, sa large gamme de filtres et de batteries, les occupants du bâtiment bénéficient d'une très bonne qualité d'air intérieur (jusqu'à ePM1 90%) et d'un très bon confort thermique et acoustique. VEX500 permet aussi de limiter très fortement les pertes énergétiques (échangeur jusqu'à 95% de rendement et certifié Eurovent AAHE).

Domaines d'application

Neuf, Rénovation, Locaux tertiaires

Mise en oeuvre

- locaux techniques / terrasses,
- intérieure /extérieure,
- raccordement de gaines en ligne,
- raccordement par piquages rectangulaires (pièces de transformation circulaires en accessoires),
- choix du côté de servitude droite ou gauche.

Argumentaire référence

- Centrale de traitement d'air monobloc à raccordement horizontal VEX520.
- Echangeur contre-flux à plaques haut rendement (certifié AAHE)
- Moteurs EC et roues à réaction
- Isolation double peau 50 mm
- Filtration jusqu'à ePM1 90%
- By-pass 100% et modulable
- Finition pré-laquée et face d'accès en gris anthracite
- Nombreuses possibilités de batteries intégrées
- Régulation Aldes Smart Control
- Webserveur intégré
- GTB/GTC via Modbus RTU et Bacnet TCP/IP

Centrale de traitement d'air

11050326

VEX520 Pré-laquée

Caractéristiques principales

- centrale monobloc pré-câblée avec construction autoportante en panneau double peau,
- isolation par laine minérale 50 mm, densité 40kg/m³,
- échangeur contre-flux haut rendement jusqu'à 95% (Certifié AAHU),
- moteur EC et roue à réaction haute performance,
- by-pass 100 % et modulable,
- filtres G4 (Grossier 60%) en extraction et F7 (ePM1 60%) à l'air neuf en standard,
- option : M5 (ePM10 50%), F9 (ePM1 90%),
- large gamme de batteries,
- interrupteur intégré,
- régulation Aldes Smart Control® :
 - vitesse constante,
 - débit constant,
 - pression constante,
 - débit variable selon sonde CO2/COV (signal 0-10V),
 - pression régulée : adapte la pression en fonction du débit mesuré, pour une très haute efficacité énergétique,
 - freecooling,
 - horloge intégrée : gestion de plages horaires.
- paramétrage et supervision via :
 - commande déportée tactile,
 - webservice intégré,
 - GTB/GTC via ModbusRTU, Bacnet, TCP/IP.
- dégivrage par batterie électrique sur air extrait ou par ouverture modulée du by-pass.

Caractéristiques complémentaires

- options de batterie :
 - électrique,
 - électrique de post-chauffe,
 - eau chaude avec ou sans vanne 3 voies,
 - eau froide avec ou sans vanne 3 voies,
 - eau réversible (chaud/froid) avec ou sans vanne 3 voies.
- module adiabatique externe (accessoires),
- bac de récolte des condensats de l'échangeur en alu ou galva + peinture,
- toiture monobloc montée en usine pour les versions extérieures,
- accès à l'ensemble des composants sur la face principale par des portes équipées de charnières et à la régulation par une trappe centrale spécifique,
- portes d'accès en acier pré-laqué couleur gris foncé (RAL 7016),
- finition extérieure en acier galvanisé ou pré-laqué (RAL 9006) selon version,
- finitions intérieures M0 en acier galvanisé Z275.

Accessoires

| Désignations | Références |
|--|------------|
| Capteur CO2 Sens | 11017090 |
| Auvent pare-pluie VEX520 | 11069032 |
| Manchette souple rectangulaire / circulaire D315 VEX40/VEX520 | 11069048 |
| Pièce de transformation rigide VEX520 | 11069040 |
| REGISTRE ISOL. MOTOR. VEX420/520 | 11069016 |
| Manchette Souple Pro rectangulaire 410x310 mm VEX420 et VEX520 | 11069088 |

Consommables

| Désignations | Références |
|-----------------------------------|------------|
| Kit filtre F7 plan VEX420/520 | 11069056 |
| Kit filtres G4 plan VEX420/520 | 11069064 |
| Kit filtres F7 HE plan VEX520 AN | 11069072 |
| Kit filtres F9 plan VEX520 | 11100738 |
| KIT FILTRE M5 PLAN VEX420/520 EMB | 11100553 |

Services associés

Mise en service

Centrale de traitement d'air

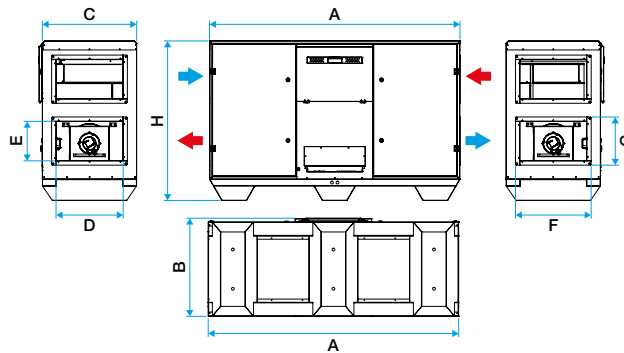
11050326 VEX520 Pré-laquée

Données générales

| Références | Densité isolant (kg/m³) | Epaisseur isolant (mm) | Filtres disponibles | Sens du raccordement | Type d'échangeur | Type de moteur | Type de roue |
|------------|-------------------------|------------------------|---|----------------------|------------------|----------------|--------------|
| 11050326 | 40 | 50 | Grossier 65%, ePM10 50%, ePM1 60%, ePM1 90% | Horizontal | Contre-flux | EC | Réaction |

Données dimensionnelles

| Références | A (mm) | B (mm) | C (mm) | D (mm) | E (mm) | F (mm) | G (mm) | H (mm) | Poids (kg) |
|------------|--------|--------|--------|--------|--------|--------|--------|--------|------------|
| 11050326 | 1823 | 608 | 579 | 412 | 310 | 440 | 340 | 1161 | 205 |



Dimensions VEX500

Les dimensions sont données à titre indicatif. Faites votre sélection sur le logiciel Selector VEX pour obtenir les caractéristiques réelles et détaillées de votre centrale

Données aérauliques

| Références | Débit max (m³/h) |
|------------|------------------|
| 11050326 | 1200 |

Données thermiques

| Références | Rendement max. de l'échangeur (%) | Puissance max absorbée (kW) |
|------------|-----------------------------------|-----------------------------|
| 11050326 | 95 | 0,696 |

Données électriques

| Références | Puissance max de la batterie électrique 1 (kW) | Puissance max électrique de la centrale (kW) | Tension de la batterie électrique 1 | Tension de la centrale (V) |
|------------|--|--|-------------------------------------|----------------------------|
| 11050326 | 2.616 | 0,98 | 3x400 | 230 |

Données réglementaires

| Références | Valeurs de test selon la norme EN 1886 |
|------------|--|
| 11050326 | D1, L2, F7, T3, TB2 |

Principe de fonctionnement



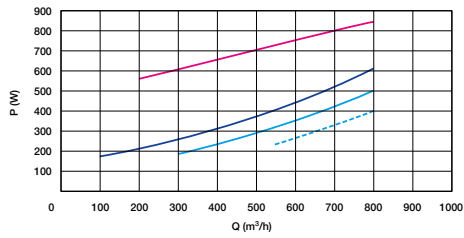
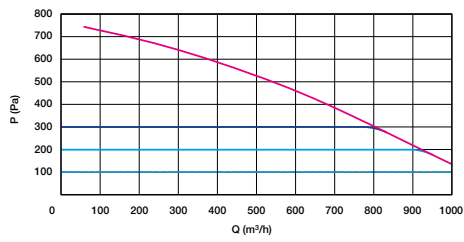
Visualisation des flux d'air au sein d'une VEX500

Eclaté VEX500

Centrale de traitement d'air

11050326 VEX520 Pré-laquée

Courbes



- > Courbes aérauliques établies selon la norme NF EN ISO 5801.
- > P (Pa) = pression statique.
- > P (W) = puissance consommée.

Débit et puissance VEX520