

## Ventilateur de conduit

11032011  
VC MICRO-WATT 125

De faible encombrement il permet de venir en soutien d'un ventilateur principal sur un réseau trop résistant.



VC

## PLUS PRODUIT

- moteurs EC à basse consommation,
- kit de régulation à pression constante (accessoire),
- débit jusqu'à 1990 m<sup>3</sup>/h,
- roue centrifuge à réaction.

## RÈGLEMENTATIONS &amp; CONFORMITÉ(S)

N° d'avis technique : 14.5/16-2185\_V2

## Principes de fonctionnement

Ventilateur de conduit basse consommation destiné à l'extraction et l'insufflation d'air en réseau de gaine circulaires pour locaux tertiaires et industriels.

## Description produit

Le ventilateur de conduit VC Micro-watt permet la ventilation par extraction ou insufflation d'air. Grâce à ses piquages en ligne il s'intègre parfaitement en réseau de gaines circulaires. Son corps est en acier galvanisé pour une protection contre la corrosion.

Sa roue centrifuge couplée au moteur EC basse consommation lui permet de réduire sensiblement sa consommation électrique. La protection thermique est intégrée au bobinage du moteur pour une sécurité renforcée.

Couplé au kit de régulation en pression constante (accessoire) il est possible de paramétrer 2 réglages de pression pour le jour et pour la nuit (bascule par contact sec) sur une plage importante de 10 à 990 Pa.

De faible encombrement il est destiné à être placé sur un tronçon de conduit pour venir en soutien d'un ventilateur principal sur un réseau trop résistant.

L'intérêt principal de ces ventilateurs réside dans le fait que l'écoulement de l'air se fait de façon linéaire ce qui permet une simplification maximum du réseau, tout en étant équipés de roues centrifuges.

## Domaines d'application

Locaux tertiaires

## Mise en oeuvre

- horizontale / verticale,
- faux plafond / local technique,
- montage conseillé avec colliers anti-vibratiles pour éviter la transmission des vibrations et faciliter l'entretien.

## Argumentaire référence

Application :

- Extraction ou insufflation d'air en conduit diamètre 125 mm

Description :

- Ventilateur en acier galvanisé avec piquage en ligne
- Roue à réaction centrifuge
- Moteur EC à basse consommation monophasé 230V - 50Hz - IP 44
- Protection thermique intégrée au bobinage moteur

## Ventilateur de conduit

# 11032011

## VC MICRO-WATT 125

### Caractéristiques principales

- 6 modèles, jusqu'à 1 990 m<sup>3</sup>/h en Ø 315,
- moteurs EC à basse consommation 230 V - 50 Hz,
- IP 44,
- corps en tôle galvanisée avec piquages en ligne,
- roue à réaction centrifuge,
- protection thermique intégrée au bobinage moteur.

### Accessoires

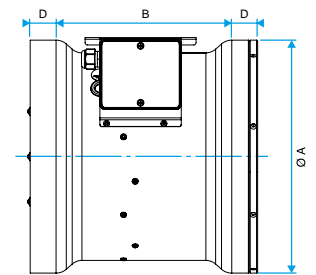
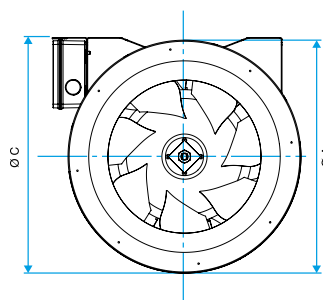
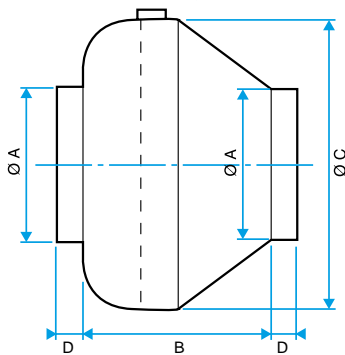
Désignations	Références
Kit de régulation à pression constante	11024467
Kit sonde + tube de pression (2 m)	11024466
Potentiomètre moteur EC 0-10V 20K pour TAHA-TAVA Micro-watt	11024468
Collier anti-vibratile Ø 125	11032104

### Données générales

Références	Type de moteur
11032011	EC

### Données dimensionnelles

Références	A (mm)	B (mm)	C (mm)	D (mm)	Poids (kg)
11032011	125	188	288	30	2,7



### Données aérauliques

Références	Débit nominal (m <sup>3</sup> /h)	Débit max (m <sup>3</sup> /h)
11032011	460	460

### Données acoustiques

Références	Pression acoustique à 3 m (dB(A))
11032011	58

### Données électriques

Références	Fréquence (Hz)	Indice de protection	Intensité max (A)	Tension (V)	Puissance max (W)
11032011	50	IP44	0,9	230	103

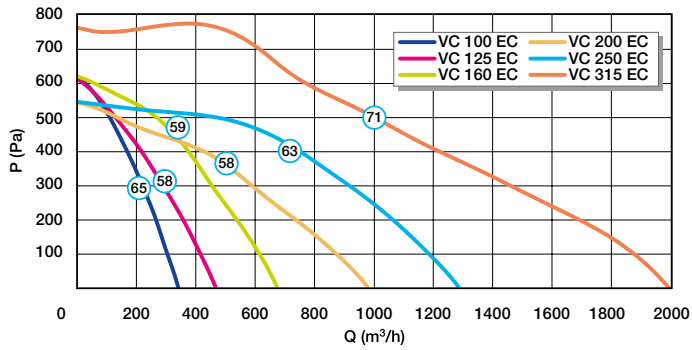
### Données réglementaires

Références	Classe de l'isolation électrique
11032011	Classe 2

Ventilateur de conduit

## 11032011 VC MICRO-WATT 125

### Courbes



VC-MW