

Raccord

11098025

TE GALVA+joint - Ø 355/125 mm

Le TE 90° à joints permet de raccorder deux conduits galvanisés avec un angle de 90° tout en assurant une étanchéité classe C.



Té Equerre à joints

PLUS PRODUIT

- facilité et rapidité de mise en oeuvre,
- étanchéité classe C,
- esthétique du réseau.

Description produit

Le TE 90° à joints permet de raccorder deux conduits galvanisés avec un angle de 90° tout en assurant une étanchéité classe C. Il garantit une mise en oeuvre sans fuite ni pertes de charge excessives sur le piquage.

Domaines d'application

Habitat résidentiel collectif, Neuf, Rénovation, Locaux tertiaires

Mise en oeuvre

- l'emboîtement/déboîtement se fait par une légère rotation de l'accessoire dans le conduit,
- l'étanchéité étant réalisée d'office par le joint ALDES, il n'est pas nécessaire d'utiliser du mastic ou de la bande adhésive,
- il est préconisé, notamment en vertical, de continuer à utiliser des vis autoforeuses,
- le gain de temps à la pose par rapport à un réseau avec accessoires standards est de l'ordre de 20% (compter un gain minimum de 15 s à 30 s par jonction sur des diamètres 125 à 315, soit un gain de 30 s à 60 s par accessoire sur ces diamètres),
- les accessoires à joints ALDES ont été spécialement conçus pour assurer un emboîtement/déboîtement facile. Tout en assurant une classe d'étanchéité C, la gamme ALDES se caractérise par un couple d'emboîtement faible.

Argumentaire référence

Application :

- Raccordement étanche de deux branches de réseaux avec un angle de 90° en réseau tertiaire et collectif.

Description :

- Té à joint en acier galvanisé diamètre 355/125 mm

Caractéristiques principales

- gamme disponible du diamètre 125 au diamètre 560,
- acier galvanisé conforme à la norme EN 10346 garantissant la régularité du revêtement,
- joint serti jusqu'au diamètre 315 inclu,
- joint bi-durété dans gorge pour les diamètres supérieurs à 315,
- températures d'utilisation : - 30°C à + 100°C,
- résistance au vieillissement (• 30 ans), aux UV et à l'ozone,
- classement au feu MO,
- classe d'étanchéité C selon la norme NF EN 12237.

Données générales

Références	Matériau principal
11098025	Acier galvanisé

Raccord

11098025

TE GALVA+joint - Ø 355/125 mm

Données dimensionnelles

Références	Ø A (mm)	Ø B (mm)
11098025	355	125

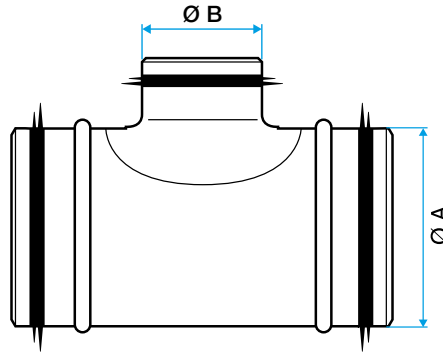


Schéma d'encombrement Té Equerre à joints

Données réglementaires

Références	Classement au feu
11098025	MO