

Isolement d'une branche de réseau

11055228
RGE Ø400 Manuel

Le registre RGE permet d'équilibrer et isoler manuellement un réseau circulaire tout en garantissant un très faible taux de fuite.



Registre RGE

PLUS PRODUIT

• étanchéité classe D selon la norme EN 1751.

Principes de fonctionnement

L'ouverture et la fermeture du registre RGE Manuel se réalisent grâce à la rotation de la poignée située sur un cavalier. En cas de fermeture, l'étanchéité est assurée par le joint moulé sur le disque.

Description produit

Le registre RGE Manuel équilibre les débits et isole un réseau circulaire. Le RGE Manuel possède un disque avec joint pour minimiser la fuite entre l'amont et l'aval de celui-ci en position fermée et des joints d'étanchéité double lèvres à chaque jonction pour assurer la continuité avec le reste du réseau. Son cavalier haut permettant une isolation rapportée sans recouvrir la poignée.

Domaines d'application

Neuf, Rénovation, Locaux tertiaires

Mise en oeuvre

- en conduit circulaire.

Argumentaire référence

- Registre étanche par disque jointé (surmoulage sur le disque assurant une très bonne tenue dans le temps).
- Joint d'étanchéité double lèvres à chaque jonction.

Caractéristiques principales

- acier galvanisé,
- étanchéité amont/aval du disque : classe 3 (jusqu'au diamètre 160 mm inclus) et 4 (à partir du diamètre 200 mm) selon EN 1751,
- étanchéité du produit classe D selon EN 12 237,
- température de fonctionnement jusqu'à 120°C.

Données générales

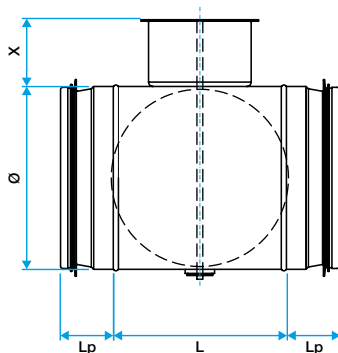
Références	Matériau principal
11055228	Acier galvanisé

Isolement d'une branche de réseau

11055228 RGE Ø400 Manuel

Données dimensionnelles

Références	H (mm)	L (mm)	Ø (mm)	Poids (kg)
11055228	45	198	400	3,3



Dimensions RGE

Données réglementaires

Références	Classe d'étanchéité à l'air	Classe d'étanchéité à l'air amont / aval
11055228	D	4