

Registre

11069018

REGISTRE motorisé d'isolement VEX430, VEX530 et VEX640



Registre motorisé pour VEX

Description produit

Les registres permettent d'isoler l'entrée et le rejet d'air lorsque la centrale ne fonctionne pas pour éviter à l'air de pénétrer dans le bâtiment. Leurs moteurs sont pilotés directement par la régulation de la centrale.

Domaines d'application

Habitat résidentiel collectif, Neuf, Rénovation, Locaux tertiaires

Mise en oeuvre

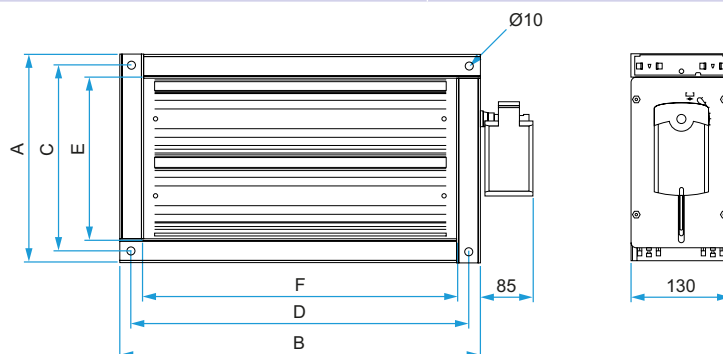
- livré par 2 avec :
 - des servomoteurs pré-câblés,
 - un câble de liaison « RG »,
 - une boîte de dérivation,
 - des vis auto taraudeuses,
 - des vis M8 pour visser le registre dans les inserts du cadre d'ouverture de la centrale,
 - un joint autocollant de section 5x10 mm en EPDM à coller sur la bride du registre afin de garantir l'étanchéité de la structure.
- compatible avec les pièces de transformation rectangulaire/circulaire ainsi que les manchettes souples non-isolées.

Caractéristiques principales

- cadre en acier galvanisé et volets en aluminium,
- étanchéité de l'enveloppe de Classe B, étanchéité des volets de classe 2 en dépression et 3 en pression suivant la norme NF EN 1751,
- servomoteur IP54 (tout-ou-rien) à ressort de rappel permettant de fermer les registres et d'isoler les conduits en cas de coupure de courant,
- câble de connexion à la régulation fourni.

Données dimensionnelles

Références	P (mm)	Poids (kg)
11069018	130	7,85



Registre motorisé VEX

Registre

11069018

REGISTRE motorisé d'isolement VEX430, VEX530 et VEX640

Données électriques

Références	Fréquence (Hz)
11069018	50/60

Données réglementaires

Références	Classe d'étanchéité à l'air amont / aval	Classement au feu
11069018	2 (dépression) / 3 (pression)	C