

**Équilibrage de débit****11055091  
REGISTRE D125 IRIS**

Le registre à iris permet d'équilibrer finement un réseau circulaire tout en garantissant un très faible taux de fuite (étanchéité classe C).



Registre à iris

**PLUS PRODUIT**

- réglage précis du débit.
- étanchéité classe C selon la norme EN 1751.

**Principes de fonctionnement**

L'ouverture et la fermeture du diaphragme de l'iris se réalisent grâce à une poignée agissant sur un écrou hexagonal.

**Description produit**

Le registre à iris est muni d'un diaphragme ce qui permet un réglage précis du débit dans un réseau circulaire. Ce réglage se fait grâce à une poignée agissant sur un écrou hexagonal. Des joints à lèvres à ses extrémités permettent un raccord au réseau avec un faible taux de fuite.

**Domaines d'application**

Habitat résidentiel collectif, Neuf, Rénovation, Locaux tertiaires

**Mise en oeuvre**

- en conduit circulaire,
- le registre IRIS doit être installé selon les distances exigées pour réduire au minimum la déviation du débit d'air,
- les distances à respecter lors de l'installation sont les suivantes :
  - avant des coudes : 1xD,
  - après des coudes : 1xD,
  - avant des Tés : 2xD,
  - après des Tés : 2xD,
  - avant des diffuseurs : 2xD.

**Argumentaire référence**

- Registre à iris avec réglage précis du diaphragme par écrou hexagonal.
- Joints à lèvres sur les manchettes de raccordement.
- Tolérance de réglage 7 % sur le débit.

**Caractéristiques principales**

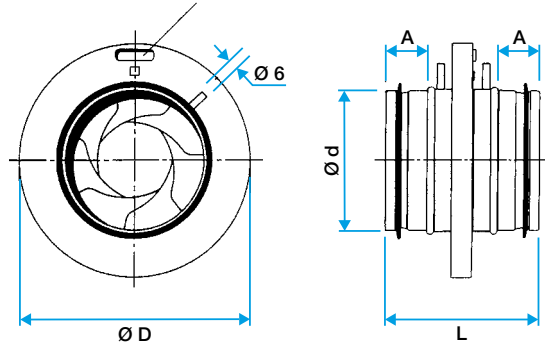
- tolérance de réglage +/-10% sur le débit,
- prise de mesure de débit / pression intégrée (Ø 6 mm),
- étanchéité du produit classe C selon EN 1751,
- température de fonctionnement : -20°C / +80°C.

Équilibrage de débit

## 11055091 REGISTRE D125 IRIS

### Données dimensionnelles

Références	A (mm)	H (mm)	L (mm)	Ø (mm)	Poids (kg)
11055091	30	32	115	125	0,7



Dimensions Registre à Iris

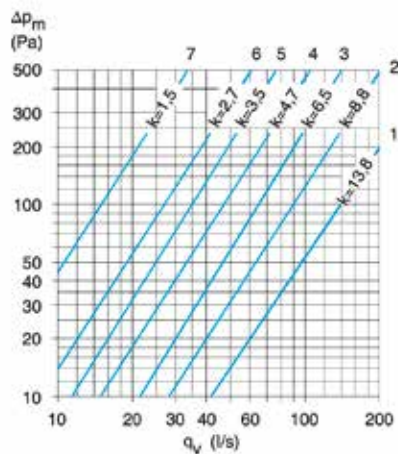
### Données aérauliques

Références	Plage de pression (Pa)
11055091	10-500

### Données réglementaires

Références	Classe d'étanchéité à l'air	Classe d'étanchéité à l'air amont / aval
11055091	C	Sans

### Courbes



> Lecture rapide du débit ou de la charge :

- Débit : pour obtenir au travers d'un iris d125 un débit de 216m<sup>3</sup>/h (60l/s) à 80 Pa, il faut le régler sur la position 3.

> Lecture précise : utiliser la formule  $Q_v = k \sqrt{\Delta P_m}$ .