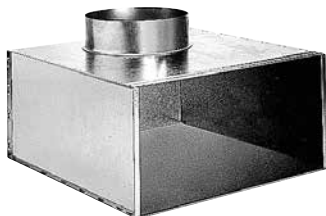


Diffuseur plafonnier

11053585

Plénum RT FO 300X300 D250



Plénum arrière RT

### Description produit

Le plénum RT assure la reprise ou le soufflage d'air via les grilles AC 161 et AC 163 ou les diffuseurs carrés SF704, AN704 TP et AF704.

### Domaines d'application

Neuf, Rénovation, Locaux tertiaires

### Mise en oeuvre

- modèles RT 160 : fixation de la grille par vis auto-foreuse,
- modèles RT FO : fixation non apparente au diffuseur par vis latérales directement dans le col,
- fixation de l'ensemble à la dalle béton à l'aide de pattes situées sur le plénum.

### Argumentaire référence

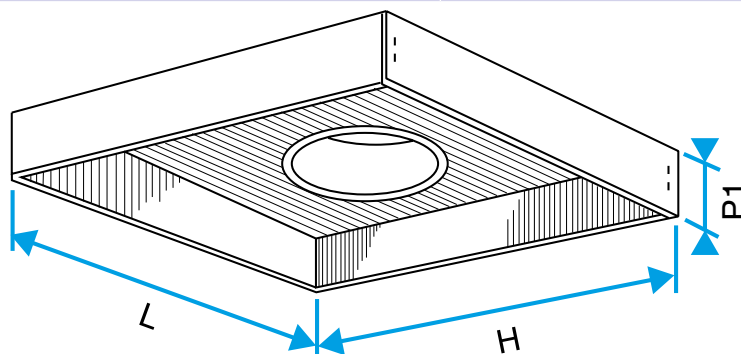
- Cadre extérieur et noyau en profils d'aluminium extrudés assemblés, ou en tôle d'acier profilée.
- Noyau amovible pas un système de ressorts pour l'accès à l'intérieur.
- AF 704 : finition aluminium anodisé teinte naturelle satinée ou peinture époxy, teinte blanc RAL 9010.
- SF 704 : finition acier peinture époxy, teinte blanc RAL 9010.
- Fixation au plénum non apparente par vis latérales dans le col.
- Le plénum est muni de pattes pour fixation à la dalle béton.

### Caractéristiques principales

- acier galvanisé,
- piquage arrière.

### Données dimensionnelles

Références	H (mm)	L (mm)
11053585	300	300



Plénum RT