

## Pièce de transformation

# 11069040

## Pièce de transformation rigide VEX520



Pièce de transformation rectangulaire/circulaire VEX500

### Description produit

Cette pièce de transformation pour Centrale de Traitement d'Air permet de passer d'un raccordement rectangulaire côté CTA à un raccordement circulaire côté réseau.

### Domaines d'application

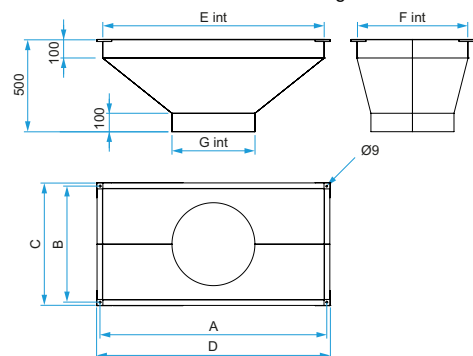
Habitat résidentiel collectif, Neuf, Rénovation, Locaux tertiaires

### Mise en oeuvre

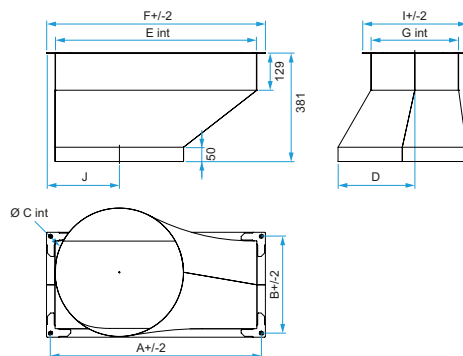
- les pièces de transformation peuvent être installées en extraction, soufflage, rejet ou air neuf,
- compatibles avec les registres air neuf et rejet.

### Caractéristiques principales

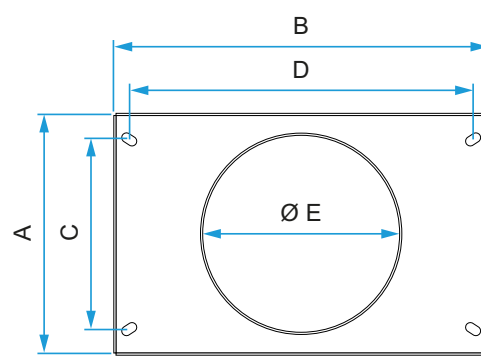
- acier galvanisé,
- transforme un raccordement rectangulaire en un diamètre usuel.



Pièce de transformation rectangulaire > circulaire VEX500



Pièce de transformation rectangulaire > circulaire VEX600



Pièce de transformation rectangulaire > circulaire VEX400