

Bouche d'extraction simple flux hygroréglable**11015407
PT25 BAHIA® CURVE 6/30 - Ø 80 mm présence**

La bouche BAHIA CURVE S est une bouche hygroréglable à destination des sanitaires (Salle de bain et WC) permettant de garantir l'extraction suffisante et permanente des pollutions intérieures en fonction du taux d'humidité dans la pièce.



Bahia Curve sanitaire Présence

PLUS PRODUIT

- entretien simplifié grâce à sa face amovible
- design unique sans grille
- joint Roll-in pour une meilleure étanchéité
- une seule référence pour alimentation pile ou 230 V

RÉGLEMENTATIONS & CONFORMITÉ(S)

N° Identification QB37 : 05/02-CHY3-2266;05/02-CHY3-2267;05/02-CHY3-2185
N° d'avis technique : 14.5/17-2267;14.5/17-2266;14.5/17-2185

Principes de fonctionnement

Dans un système de VMC hygroréglable, le débit d'air est régulé automatiquement selon le taux d'humidité des pièces et donc en fonction des besoins réels de ventilation du bâtiment. La bouche BAHIA CURVE S est installée dans les sanitaires.

Description produit

BAHIA CURVE S est la bouche hygroréglable destinée pour les pièces techniques dans les maisons individuelles et les logements collectifs neufs et en rénovation. C'est la bouche hygroréglable petit modèle pour débits < 50m³/h.

Domaines d'application

Habitat résidentiel collectif, Habitat résidentiel individuel, Neuf, Rénovation

Mise en oeuvre

- BAHIA CURVE S doit être installée dans les pièces humides ou techniques : salle de bains, wc, cellier,
- la bouche doit être positionnée en partie haute d'une paroi verticale ou au plafond à une hauteur d'au moins 1,80 mètre au dessus du sol,
- la bouche doit être accessible et démontable avec une distance d'au moins 20 cm entre le centre de la bouche et les parois adjacentes et non collées au conduit,
- l'étanchéité du raccordement bouche - conduit de liaison doit être optimale. Cette condition est améliorée par l'utilisation d'une manchette. Une manchette tôle sera utilisée dans le cas des logements collectifs (manchette inox obligatoire en VMC Gaz). Tandis qu'une manchette plastique pourra être utilisée pour la maison individuelle.
- versions avec fût D 125 mm : la bouche se fixe directement (par emboîtement avec joint torique) dans : manchette, RT Flex, conduit rigide ou semi rigide.
- versions avec fût D 80 mm se fixe par emboîtement dans : manchettes, conduits rigides ou semi rigides.
- En cas de mise en œuvre de bouches cordelette au plafond ou au-dessus d'un meuble, utiliser un renvoi de cordelette (code 11015001).
- NOTA : Pour les bouches hygroréglables à commande électrique, prévoir une pile de 9V alcalin, type 6LR61, ainsi qu'un bouton poussoir classique (code 11026011).
- Les bouches hygroréglables fonctionnent sur la plage de pression 80-160 Pa
- Les bouches d'extraction doivent être entretenues et vérifiées au moins une fois par an. Il est interdit de raccorder une hotte mécanique sur le réseau de VMC (Art. 14 - arrêté du 24 mars 1982),
- Avant le remplacement d'une ancienne bouche par une nouvelle, effectuer un relevé de pression et relever le type de logement concerné

Bouche d'extraction simple flux hygroréglable

11015407

PT25 BAHIA® CURVE 6/30 - Ø 80 mm présence

Caractéristiques principales

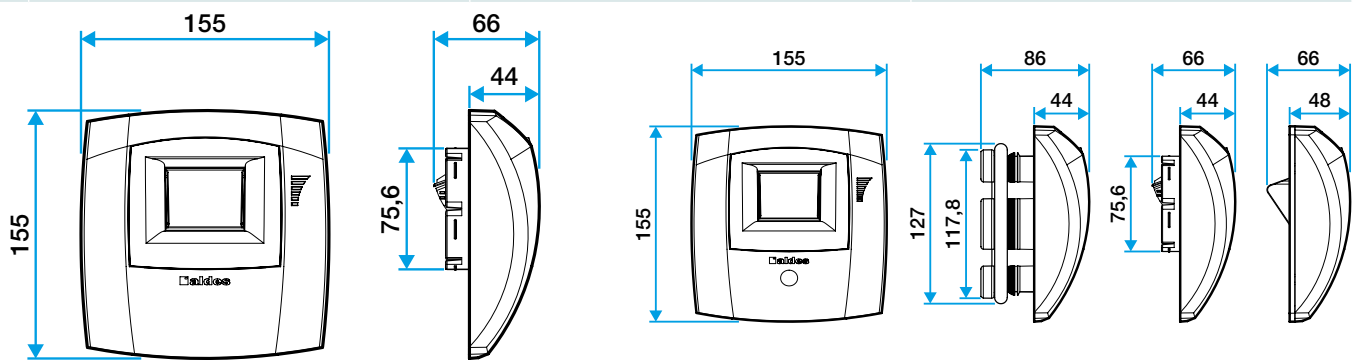
- bouche hygroréglable petit modèle (débits < 50m³/h),
- versions et accessoires qui permettent de répondre à l'ensemble des besoins de mise en œuvre,
- entretien facilité : sous-ensemble de régulation clipsable et déclipable facilement, grâce à sa case amovible Bahia Curve peut être facilement nettoyée sans être ôtée du mur,
- plage de pression : 80 - 160 Pa.

Accessoires

Désignations	Références
Fût Bahia Ø 80/125	11015017
Fût pour les bouches hygroréglables D80/100 mm - Blanc	11015274
Interface 9 V DC-230 VAC	11015280
CAL BAHIA 12 V AC-8V DC	11015275
Manchette tôle à épaulement Ø 80 mm	11012490
Platine de rénovation à griffes pour Bap'SI et Bahia Curve - Blanc	11019050
Platine rénovation à vis pour Bap'SI et Bahia Curve - Blanc	11019054

Données générales

Références	Matériau principal	Type de commande	Couleur
11015407	Plastique	Présence	Blanc



Bahia Curve S

Données aérauliques

Références	Débit base (m ³ /h)	Débit de pointe (m ³ /h)	Plage de pression (Pa)
11015407	22,5-75	75	80-160

Installation

