

**Raccord****11094574**  
**PEC GALVA - D80/250-355**

Le piquage équerre circulaire permet de réaliser un piquage à 90° sur un conduit circulaire galvanisé.



Piquage Équerre Circulaire 90°

**Description produit**

Le piquage équerre circulaire permet de réaliser un piquage à 90° sur un conduit circulaire galvanisé. Le piquage équerre circulaire est à utiliser dans le cas de branches horizontales spécifiques aux réseaux tertiaires et il est déconseillé de l'utiliser en colonnes types habitat (utiliser des CRE montés en usine).

**Domaines d'application**

Habitat résidentiel collectif, Neuf, Rénovation, Locaux tertiaires

**Mise en oeuvre**

- lors de la mise en oeuvre, porter une attention particulière aux pertes de charge, aux bruits et aux débits de fuite pouvant être générés,
- facilité de montage des accessoires par emboîtement : les conduits sont femelles, les accessoires sont mâles,
- étanchéité à réaliser par l'ajout de mastic et/ou de bandes à trous,
- fixation avec le conduit à réaliser par vis autoforeuses (4 à 6 selon le diamètre).

**Argumentaire référence**

Application :

- Permet d'ajouter un changement de direction de 90° diamètre 250-355 mm sur un conduit circulaire diamètre 80 mm.

Description :

- Piquage en acier galvanisé diamètre 80/250-355 mm

**Caractéristiques principales**

- gamme disponible du diamètre 80 au diamètre 900,
- acier galvanisé conforme à la norme EN 10346 garantissant la régularité du revêtement,
- classement au feu MO.

**Données générales**

Références	Matériau principal
11094574	Acier galvanisé

## Raccord

11094574  
PEC GALVA - D80/250-355

## Données dimensionnelles

Références	Ø A (mm)	Ø B (mm)
11094574	250 - 355	80

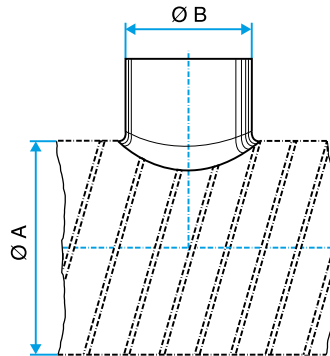


Schéma d'encombrement Piquage Equerre Circulaire 90°

## Données réglementaires

Références	Classement au feu
11094574	M0