

Système de régulation de débit

11016311

MR Modulo 150 - 100-240 m³/h

Le MR Modulo est un régulateur de débit garantissant un débit stable et réglable sur site pour maîtriser QAI, confort et économie d'énergie.



MR Modulo

PLUS PRODUIT

- facile à stocker : seulement 1 produit par diamètre (sauf 125 mm) pour couvrir plusieurs débits,
- faible niveau sonore,
- facile et rapide à installer : réglage et installation multi-positions.

Principes de fonctionnement

Grâce à sa membrane, le MR Modulo maintient un débit constant dans le réseau en soufflage ou en reprise. La valeur de débit est réglable facilement sur site sur une large plage via une bague rotative.

Description produit

Le MR Modulo est un régulateur de débit d'air qui garantit un débit stable quelle que soit la variation de pression sur une large plage de valeurs pour éviter toute surconsommation due à des surdébits et assurer une bonne QAI ainsi qu'un bon confort. Sa technologie à membrane assure de faibles niveaux sonores. Le débit nominal est réglable sur chantier sans outil.

Mise en oeuvre

- s'insère directement dans le conduit,
- sens de montage indiqué sur le composant,
- mise en oeuvre horizontale ou verticale et avec n'importe quel angle,
- réglage manuel et sans outil du débit souhaité en retirant ou non la cale et en tournant la bague rotative,
- distance de réserve avec un grille, un T, un coude : 1D extraction et 3D en soufflage.

Argumentaire référence

- Corps en matière plastique (classement en réaction au feu M1) abritant la membrane régulatrice en silicone dans un passage calibré modifiable.
- Maintien et étanchéité par joint extérieur périphérique double lèvre en élastomère.
- Tolérance de débit sur sa plage de pression de fonctionnement : - Q moyen = Q nominal +/- 5 m³/h pour MR ≤ 50 m³/h, - Q moyen = Q nominal +/- 10 % pour MR • 50 m³/h.
- Température de fonctionnement : -10°C/ +60°C.
- Certification : UL.

Caractéristiques principales

- corps en matière plastique (classement en réaction au feu M1),
- membrane régulatrice en silicone,
- maintien et étanchéité par joint extérieur périphérique double lèvre en élastomère,
- tolérance de débit sur sa plage de pression de fonctionnement :
 - Q moyen = Q nominal +/- 5 m³/h pour MR ≤ 50 m³/h,
 - Q moyen = Q nominal +/- 10 % pour MR • 50 m³/h (sauf D80, D100 et D125 : +/-10% Q max)
- température de fonctionnement : -10°C/ +60°C.

Accessoires

Désignations	Références
Manchon à fenêtre Ø 150 mm	11013123

Données générales

Références	Précision de débit
11016311	+/-10%

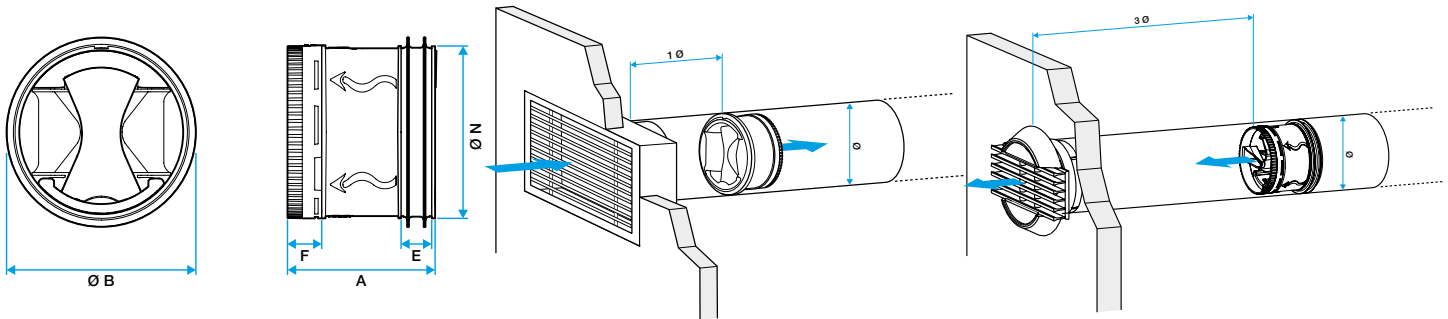
Système de régulation de débit

11016311

MR Modulo 150 - 100-240 m³/h

Données dimensionnelles

Références	A (mm)	E (mm)	F (mm)	Ø B (mm)	Ø N (mm)	Ø nominal conduit (mm)	Poids (kg)
11016311	118	14	19	153	147	150	0,37



Dimensions MR Modulo

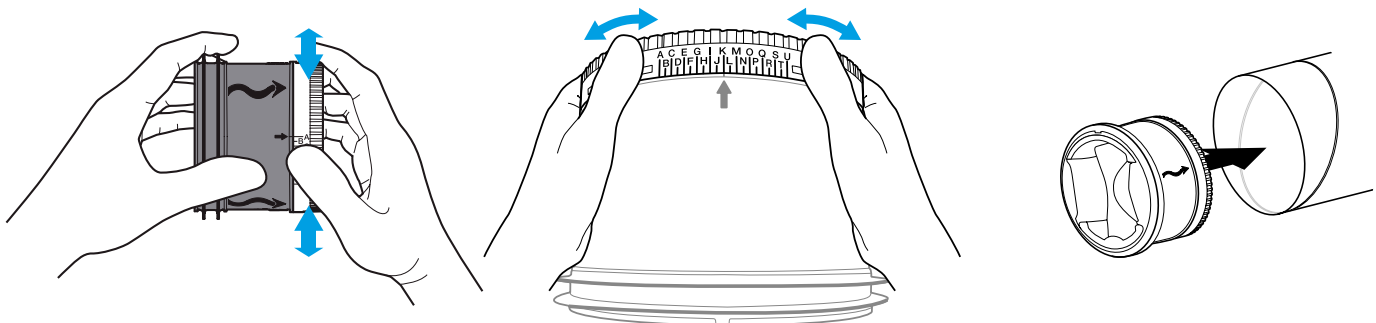
Données aérauliques

Références	Plage de débit d'air (m ³ /h)	Plage de pression (Pa)
11016311	100-240	50-250

Données réglementaires

Références	Classement au feu
11016311	M1

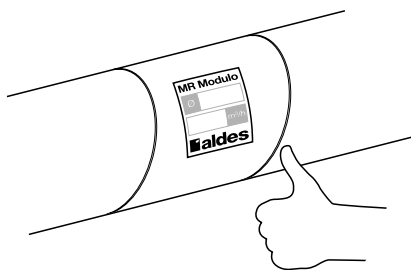
Installation



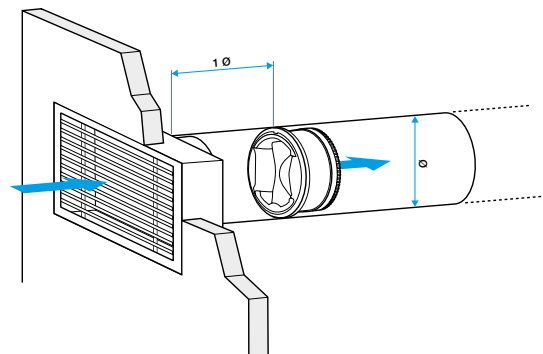
Réglage MR Modulo

Réglage MR Modulo

Installation 360°



Pose de l'étiquette du MR Modulo sur le conduit



Distance de réserve à l'extraction