

**Diffuseur à fentes****11002295**  
**LINED® E Slim**

Le Série LINED® Slim est un diffuseur linéaire en aluminium à fentes réglables sans cadre pour la diffusion ou la reprise d'air pour bâtiments tertiaires.



LINED SLIM E REPRISE

**PLUS PRODUIT**

- esthétiques soufflage et reprise identiques,
- cadre fin pour une intégration parfaite aux plafonds,
- compatible avec l'offre AldesArchitect®.

**Principes de fonctionnement**

Le diffuseur LINED® Slim s'installe au plafond avec un plénum de raccordement. Le modèle soufflage assure une diffusion réglable grâce à un déflecteur orientable au centre de chaque fente. Le modèle reprise ouvrant permet l'intégration d'un filtre.

**Description produit**

Le LINED® Slim est un diffuseur linéaire en aluminium à fentes réglables pour la diffusion ou la reprise d'air des systèmes de ventilation ou de conditionnement d'air dans les bâtiments tertiaires. Le diffuseur est conçu sans cadre pour une intégration parfaite aux plafonds métalliques. Ce diffuseur est disponible de 1 à 8 fentes et de 300 à 2 000 mm au pas de 5 mm. Le modèle ouvrant est limité à 1 500 mm. Les fentes sont de 25 mm de largeur. Il se positionne au plafond à l'aide d'un plénum. Le corp du diffuseur est en aluminium anodisé teinte naturelle blanc RAL 9003 mat 30% ou avec d'autres finitions RAL ou la finition AldesArchitect®.

**Domaines d'application**

Locaux tertiaires

**Mise en oeuvre**

Le diffuseur LINED® Slim s'installe au plafond à l'aide d'un plénum et de fixation au choix avec le plénum et en fonction du type de plafond.

**Argumentaire référence**

• Diffuseur en aluminium à fentes réglables Lined Slim E reprise. • 1 à 8 fentes de 25 mm. • Déflecteur orientable au centre de chaque fente. • Corps et déflecteurs en aluminium extrudé. • Finitions en aluminium anodisé teinte naturelle satinée ou peint époxy ou teintes AldesArchitect. • Sans cadre. • Fixation au plénum non apparente, soit réglable et accessible par le dessous du diffuseur (type S3), soit directement par vis auto-foreuses sur les côtés du plénum (type S2). • Longueur en 1 seule pièce : de 300 à 2000 mm (possibilité de bandeau linéaire au delà). • Accessoire : plénum de raccordement

**Caractéristiques principales**

- diffusion réglable grâce à un déflecteur orientable au centre de chaque fente,
- possibilité de soufflage vertical,
- corps et déflecteur en aluminium,
- finition :
  - standard blanc RAL 9003,
  - finition AldesArchitect,
- largeur de fente 25 mm.
- modèle soufflage avec déflecteurs orientables LINED® Slim S,
- modèle reprise avec déflecteurs fixes LINED® Slim E,
- modèle reprise avec déflecteurs fixes et noyau central ouvrant pour accès au filtre situé dans le plénum de raccordement LINED® Slim EO :
  - noyau monté sur chamières et fermeture par push-push,
  - disponible uniquement à partir de 3 fentes,
  - longueur maxi 1500 mm.
- fixation au plénum non apparente :
  - soit réglable et accessible par le dessous du diffuseur (type S3),
  - soit directement par vis autoforeuses sur les cotés du plénum (type S2).
- la fixation S2 est recommandée pour les plafonds suspendus et incompatible avec les plafonds non amovibles (types staff ou BA13).

Diffuseur à fentes

## 11002295 LINED® E Slim

### Caractéristiques complémentaires

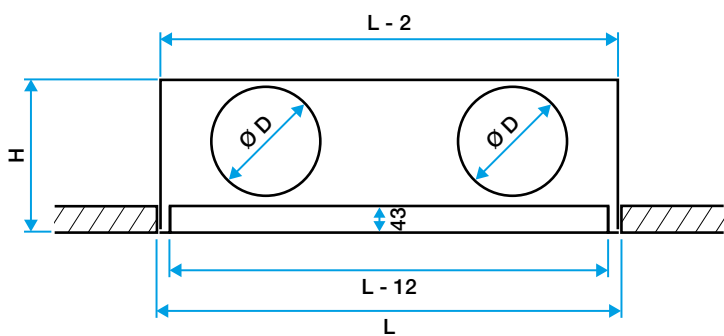
- accessoires :
  - plénum de raccordement en tôle d'acier galvanisé avec piquage côté version simple ou isolé,
  - filtre G3 M1,
  - registre pelle monté dans le piquage du plénum.

### Accessoires

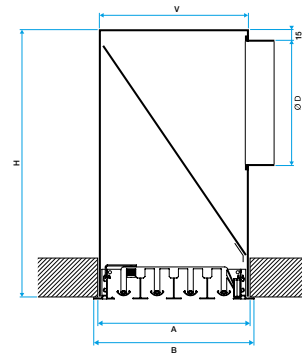
Désignations	Références
Plénum LINED Slim	11002136

### Données générales

Références	Type de finition
11002295	Aluminium

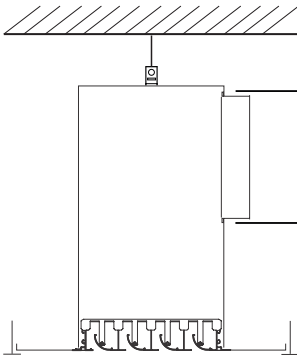


Lined S Slim avec plénum. Fixation S2 ou S3

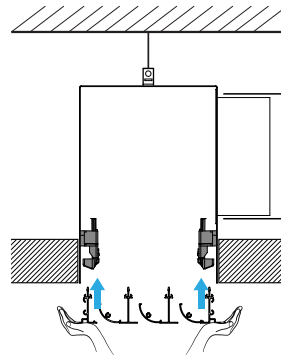


Lined E Slim avec plénum. Fixation S2

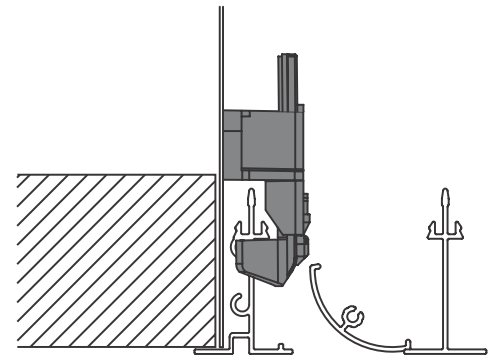
### Installation



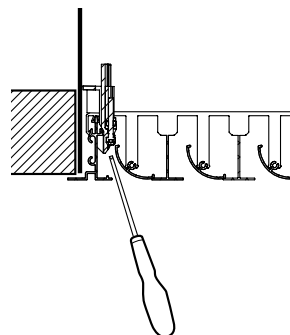
Diffuseur de soufflage avec fixation S2



Diffuseur de soufflage avec fixation S3



Gros plan fixation S3



Gros plan fixation S3 avec tournevis