

Isolement d'une branche de réseau

11055122

## KIT PLATINE DE MOTORISATION POUR DIAMETRES 355 à 500mm

Le registre RGE équilibre et isole manuellement ou avec un moteur un réseau circulaire tout en garantissant un très faible taux de fuite.



RGE à joint manuel et motorisable

## PLUS PRODUIT

- étanchéité classe C selon EN 1751,
- manuel ou motorisable via un kit platine.

## Principes de fonctionnement

L'ouverture et la fermeture du registre RGE se réalisent manuellement grâce à la rotation de la poignée ou grâce à un moteur après installation d'une platine. En cas de fermeture, l'étanchéité est assurée par le joint moulé sur le disque.

## Description produit

Le registre RGE équilibre les débits et isole un réseau circulaire. Il possède un disque avec joint pour minimiser la fuite entre l'amont et l'aval de celui-ci en position fermée et des joints d'étanchéité double lèvres à chaque jonction pour assurer la continuité avec le reste du réseau. Son cavalier haut permet une isolation rapportée sans recouvrir la poignée verrouillable par vis.

## Domaines d'application

Locaux tertiaires

## Mise en oeuvre

- en conduit circulaire.

## Argumentaire référence

- Registre étanche par disque jointé (surmoulage sur le disque assurant une très bonne tenue dans le temps).
- Joint d'étanchéité double lèvres à chaque jonction.
- RGE : poignée de réglage verrouillable par vis. Axes en zamak.
- Cavalier haut permettant une isolation rapportée sans recouvrir la poignée.
- Pour motoriser les RGE de diamètres à partir de 355 mm : commander séparément la platine d'adaptation (11055122) permettant un montage universel des différents moteurs.
- Motorisation : 2 N/m pour les RGE Ø 125 à 200, 4-5 N/m pour les RGE Ø 250 à 500.
- Au delà du Ø 500, pour des raisons de tenue mécanique, prévoir un CRGE avec platines de raccordement au Ø du réseau.

## Caractéristiques principales

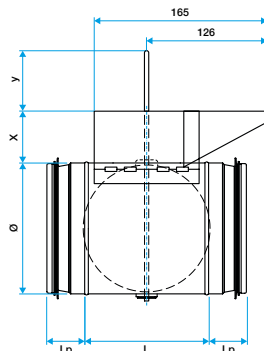
- acier galvanisé,
- étanchéité amont/aval du disque : classe 4 selon EN 1751,
- étanchéité du produit classe C selon EN 12 237,
- platine de motorisation à se procurer séparément,
- motorisation à se procurer séparément : 4-5 N.m pour les RGE Ø 355 à 450 et 10 N.m pour RGE Ø 500 mm,
- température de fonctionnement : 0 / 120°C.

Isolement d'une branche de réseau

## 11055122 KIT PLATINE DE MOTORISATION POUR DIAMETRES 355 à 500mm

### Données dimensionnelles

Références	H (mm)	L (mm)	Poids (kg)
11055122	6	162	0,15

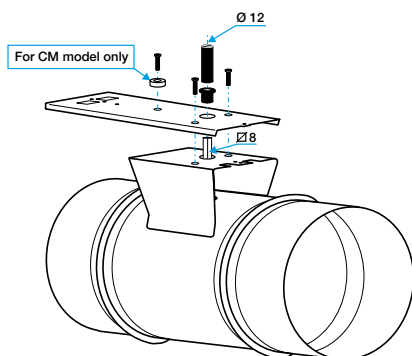


Dimensions RGE manuel et motorisable

### Données réglementaires

Références	Classe d'étanchéité à l'air	Classe d'étanchéité à l'air amont / aval
11055122	Sans	Sans

### Installation



Installation de la platine de motorisation