

Extracteur permanent**11022380**
INEA 100 I

INEA est un extracteur permanent pour petites pièces, qui offre un confort 24h/24. 2 modes de fonctionnement : interrupteur ou détection d'humidité.



INEA



INEA vue de face

PLUS PRODUIT

- esthétique : design moderne et épuré,
- offre un confort permanent : ventile 24h/24,
- compatible avec un conduit de refoulement jusqu'à 10 m.

Principes de fonctionnement

Les extracteurs permanents INEA assurent la ventilation continue d'une pièce jusqu'à 7 m² : salle de bain, WC ou buanderie.

Avec 2 modes de fonctionnement :

- déclenchement du mode boost et retour en mode quotidien par interrupteur (version I),
- déclenchement du mode boost par seuil d'humidité et retour temporisé en mode quotidien avec minuterie réglable (version H).

Description produit

INEA est une gamme d'extracteurs permanents au design moderne et épuré, qui s'intègre facilement dans votre logement. Ces aérateurs assurent la ventilation 24h/24 d'une pièce (salle de bain, WC, ou buanderie) tout en vous garantissant un confort optimal grâce à leur opération silencieuse et basse conso.

Domaines d'application

Habitat résidentiel collectif, Habitat résidentiel individuel, Rénovation

Mise en oeuvre

- fixation par 4 vis fournies,
- installation au mur ou au plafond,
- longueur maximum de refoulement 10 m,
- marche-arrêt de la version manuelle (I) grâce à un interrupteur,
- apport d'air neuf dans la pièce par une grille d'amenée d'air ou un détalonnage de porte.

Argumentaire référence

- Application :
 - Ventilation permanente d'une pièce jusqu'à 7 m² : salle de bain, WC, buanderie,
 - Extraction permanente de l'air vicié.
- Description :
 - Rejet Ø 100 mm
 - Déclenchement du mode boost et retour en mode quotidien par interrupteur,
 - Motorisation à faible niveau acoustique,
 - Clapet anti-retour amovible à l'arrière de l'extracteur,
 - Mousse arrière pour éviter la propagation des vibrations et la condensation,
 - Coloris blanc,
 - Matière : corps et face esthétique en ABS haute qualité,
 - Conditionnement 100% carton.

Extracteur permanent

11022380

INEA 100 I

Caractéristiques principales

- 1 diamètre :
 - Ø 100 mm pour des pièces jusqu'à 7 m² : salle de bain, WC, buanderie.
- 2 modes de fonctionnement :
 - déclenchement du mode boost et retour en mode quotidien par interrupteur (version I),
 - déclenchement du mode boost par seuil d'humidité et retour temporisé en mode quotidien avec minuterie réglable (version H).
- motorisation très basse conso et à faible niveau acoustique,
- clapet anti-retour amovible à l'arrière de l'extracteur,
- mousse arrière pour réduire les vibrations et éviter la condensation,
- protection thermique intégrée,
- matière :
 - corps et face esthétique en ABS haute qualité.
- conditionnement carton.

Caractéristiques complémentaires

- fonctionnement continu avec un mode boost manuel (version I) : déclenchement et arrêt du mode boost par action sur un interrupteur (non fourni)
- fonctionnement continu avec un mode boost automatique via détection d'humidité (version H) :
 - déclenchement du mode boost par seuil d'humidité réglable entre 60% et 90%. La mise en route est automatique lorsque le taux d'humidité ambiant dépasse la valeur du seuil pré-réglée,
 - temporisation à la mise en route : 45 secondes,
 - retour temporisé en mode quotidien, réglable entre 2 et 30 minutes. Après retour à un taux d'humidité inférieur au seuil de déclenchement le mode boost fonctionne pendant la durée pré-réglée puis revient en mode quotidien automatiquement.

Composition des kits

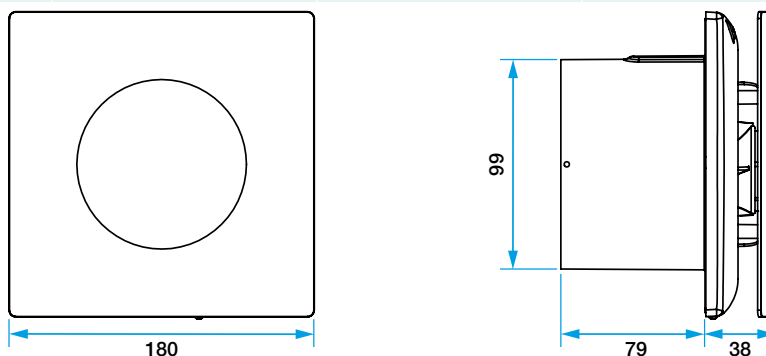
- vis et cheville de fixation;4

Données générales

Références	Epaisseur en applique (mm)	Fonctionnement	Nombre de vitesses	Température maximum de l'air extrait (°C)	Type de commande	Type de finition	Type de moteur	Couleur
11022380	38	Déclenchement du mode boost et retour en mode quotidien par interrupteur	2	40	Interrupteur	Blanc	AC	Blanc

Données dimensionnelles

Références	H (mm)	L (mm)	P (mm)	Ø rejet (mm)	Poids (kg)
11022380	180	180	117	99	0,61



Encombrement en mm

Données aérauliques

Références	Débit max (m ³ /h)
11022380	77

Données acoustiques

Références	Pression acoustique à 3 m (dB(A))
11022380	23

Données thermiques

Références	Consommation (Puissance max au débit de base) (W)	Puissance max au débit de pointe (W)
11022380	5	8

Extracteur permanent

11022380
INEA 100 I

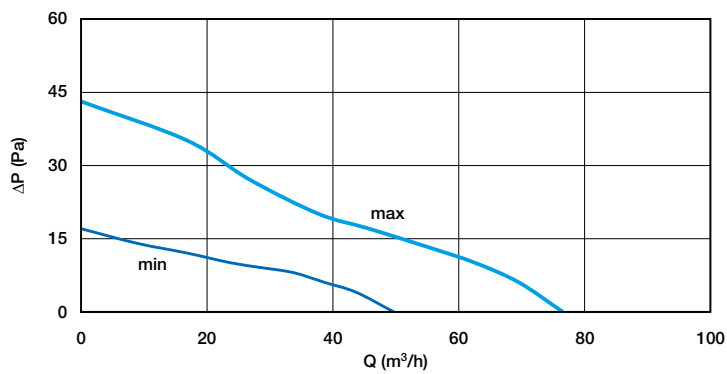
Données électriques

Références	Fréquence (Hz)	Indice de protection	Intensité de protection (A)	Tension (V)	Puissance max (W)
11022380	50	IP44	2	220/240	8

Données réglementaires

Références	Classe de l'isolation électrique
11022380	Classe 2

Courbes



Courbes aérauliques INEA 100