

Groupe de ventilation simple flux individuelle à détection multi polluant

# 11033061

## Groupe EasyHOME PureAIR COMPACT Connect

EasyHOME PureAIR Premium & Connect renouvelle l'air du logement grâce à ses capteurs COV, CO2 et humidité, et ses 4 modes de ventilation.



Groupe CONNECT



Groupe CONNECT en vue de dessus

### PLUS PRODUIT

- 4 capteurs multi-polluants pour détecter et évacuer composés organiques volatils (COV), CO2 et humidité,
- solution connectée offrant 4 modes de ventilation pilotables à distance et un suivi de la qualité de l'air intérieur et extérieur,
- 77% de matière plastique recyclée.

### RÈGLEMENTATIONS & CONFORMITÉ(S)

N° Identification QB37 : NA  
N° d'avis technique : NA

### Principes de fonctionnement

EasyHOME PureAIR Premium renouvelle l'air de votre logement et filtre l'air entrant. Grâce à des capteurs de qualité d'air et 4 modes de ventilation, il détecte COV, CO2 et humidité et évacue automatiquement et efficacement l'air pollué du logement.

### Description produit

EasyHOME PureAIR COMPACT Premium et Connect est une solution de ventilation qui surveille 24h/24 la qualité de l'air que vous respirez : il détecte les composés organiques volatils (COV), le CO2 et l'humidité et évacue automatiquement et efficacement l'air pollué du logement grâce à ses 4 modes de ventilation.

Le groupe PureAIR COMPACT Premium et Connect est équipé d'un moteur très basse consommation et de 4 capteurs électroniques multi-polluants : 1 capteur COV/CO2 central situé au niveau du moto-ventilateur et 3 capteurs H2O déportés dans les piquages cuisine et salle de bain.

Associée à des entrées d'air AirFILTER équipées d'un filtre à pollens, la solution PureAIR filtre l'air extérieur entrant pour une qualité d'air optimale dans le logement. EasyHOME PureAIR COMPACT Premium et Connect est compatible multi-conduits et peut être installé avec des conduits semi-rigides Optiflex pour une installation étanche et performante.

Extra plat et ultra-silencieux, EasyHOME PureAIR COMPACT est adapté à une installation en combles comme en espace réduit dans le logement, par exemple en faux-plafond ou en pièce technique.

### Domaines d'application

Habitat résidentiel collectif, Habitat résidentiel individuel, Rénovation

### Mise en oeuvre

- installation en combles ou en faux-plafond,
- 2 vis de fixation seulement : entraxe de fixation 406 mm,
- bandeaux antivibratiles intégrés,
- bornier électrique à connexion rapide,
- compatible avec tous les types de réseau :
  - conduits souples Algaine,
  - conduits semi-rigides Optiflex,
  - conduits rigides Minigaine,
  - hors volume chauffé, isoler le réseau.
- accessoires EasyCLIP Algaine fournis : raccords + colliers rapides pour un raccordement simplifié des conduits souples sur le groupe,
- accessoires EasyCLIP Optiflex disponibles en option.

Groupe de ventilation simple flux individuelle à détection multi polluant

# 11033061

## Groupe EasyHOME PureAIR COMPACT Connect

### Caractéristiques principales

- groupe COMPACT en matière plastique recyclable,
- raccordements sur le groupe pour 1 cuisine et jusqu'à 4 sanitaires :
  - 1 piquage Ø 125 mm cuisine,
  - 4 piquages Ø 80 mm sanitaires,
  - 1 rejet Ø 160 mm.
- pictogrammes d'aide au montage sur le groupe et les accessoires,
- débits extraits régulés en fonction du taux de polluants détectés par le groupe,
- 4 modes de ventilation : VACANCES, QUOTIDIEN, BOOST BAIN/CUISINE, INVITES,
- moteur EC multi-vitesses et silencieux,
- connectivité :
  - EasyHOME PureAir Connect livré avec le modem AldesConnect® Box pour un suivi en temps réel de la qualité de l'air extérieur et intérieur, et un pilotage à distance via l'application smartphone AldesConnect®,
  - EasyHOME PureAIR Premium connectable à postériori, avec l'achat d'un modem AldesConnect® Box,
- kits livrés avec 3 grilles de ventilation ColorLINE® et 4 entrées d'air AirFILTER.

### Caractéristiques complémentaires

- 4 modes de fonctionnement pilotables et programmables depuis l'application AldesConnect® :
  - mode VACANCES\* : renouvellement d'air minimum pour les périodes d'absence prolongées,
  - mode QUOTIDIEN : mode de fonctionnement quotidien, variable en continu, avec adaptation automatique de la vitesse selon la quantité de polluants COV et CO2 détectés,
  - mode BOOST BAIN/CUISINE : grande vitesse automatique lors des pics d'humidité dans les salles de bain ou la cuisine,
  - mode INVITES\* : vitesse maximale en cas de forte concentration de CO2 liée à l'occupation du logement,
  - \*modes VACANCES et INVITES accessibles en option sur EasyHOME PureAIR Premium, via le rajout d'un modem AldesConnect® Box.

### Composition des kits

- capteur COV/CO2;1
- capteur humidité;3
- trou calibré cuisine;1
- trou calibré bain;2
- trou calibré wc;2
- bouchon Ø 80 mm;2
- AldesConnectTM Box;1

### Accessoires

Désignations	Références
EasyCLIP Algaine collier + raccord Ø 125 mm	11033010
EasyCLIP Algaine collier + raccord Ø 80 mm	11033011
EasyCLIP Algaine collier + raccord Ø 160 mm	11033016
Bouton poussoir VMC pour bouche Bahia Curve PUSH et pour EasyHOME AutoSENS et PureAIR	11026011

### Données générales

Références	Nombre de raccordements Ø 125 mm	Nombre de raccordements Ø 80 mm	Nombre de sanitaires maximum	Nombre de vitesses	Type de moteur
11033061	1	4	4	multi-vitesses	EC

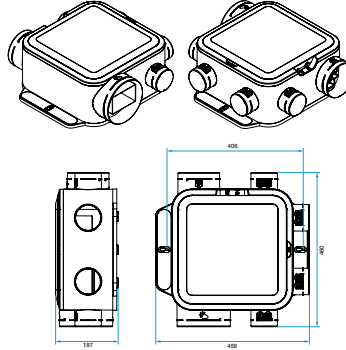
Groupe de ventilation simple flux individuelle à détection multi polluant

11033061

Groupe EasyHOME PureAIR COMPACT Connect

## Données dimensionnelles

Références	H (mm)	L (mm)	P (mm)	Ø rejet (mm)	Poids (kg)
11033061	187	459	460	160	3,9



Encombrement en mm

## Données aérauliques

Références	Débit max ErP (m³/h)
11033061	400

## Données acoustiques

Références	Pression acoustique à 2 m de la bouche cuisine (dB(A))	Puissance acoustique à la bouche cuisine (dB(A))	Puissance acoustique au groupe à 100 m³/h (dB(A))	Puissance acoustique ErP (dB(A))
11033061	21	26	30	44

## Données thermiques

Références	Consommation moyenne journalière F4 (1 bain + 1 WC) (W)	Puissance max en mode QUOTIDIEN (W)
11033061	7	7

## Données électriques

Références	Fréquence (Hz)	Intensité de protection (A)	Intensité max (A)	Tension (V)	Puissance max (W)
11033061	50	2	0,8	230	85

Groupe de ventilation simple flux individuelle à détection multi polluant

## 11033061

### Groupe EasyHOME PureAIR COMPACT Connect

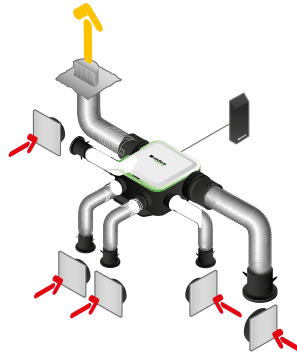
#### Données réglementaires

Références	Classe énergétique ErP
11033061	B

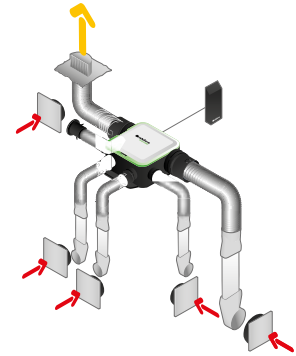
#### Installation



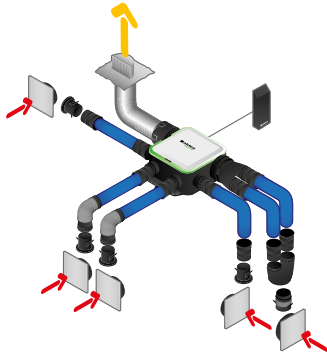
Montage faux-plafond



Installation avec conduits souples Algaïne



Installation avec conduits rigides Minigaine

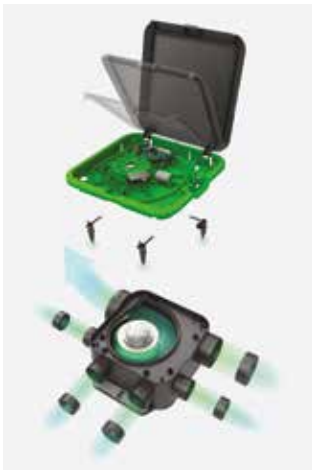


Installation avec conduits semi-rigides Optiflex



EasyCLIP Algaïne

#### Principe de fonctionnement



Fonctionnement en vue éclatée

4 capteurs multi-polluants :

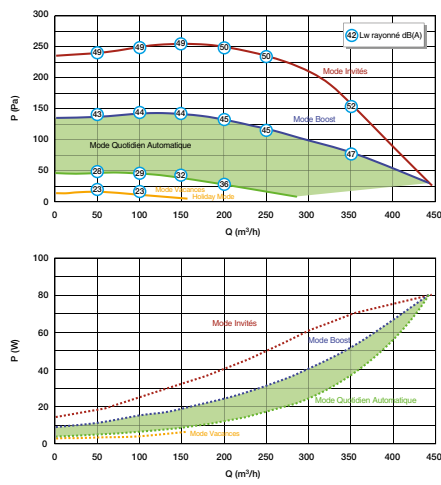
- > 1 capteur COV/CO2 centralisé au niveau du moteur,
- > 3 capteurs H2O déportés au niveau des piquages cuisine et salles de bain.

Groupe de ventilation simple flux individuelle à détection multi polluant

11033061

Groupe EasyHOME PureAIR COMPACT Connect

Courbes



Courbe aérodynamique et acoustique EasyHOME PureAIR COMPACT Connect