

Grille de conduit

11050154

GD102D F1 825X225

La grille intérieure pour conduit GD 102 D est destinée au soufflage d'air dans les locaux tertiaires.



GD102D F1 825X225

PLUS PRODUIT

• adaptée aux conduits circulaires et oblongs pour tous les diamètres standard.

Principes de fonctionnement

La grille intérieure pour conduit GD 102 D fonctionne en soufflage d'air pour toutes applications de ventilation et de conditionnement d'air dans les locaux tertiaires. Elle se positionne sur conduit cylindrique ou oblong.

Description produit

La grille intérieure pour conduit GD 102 D est destinée au soufflage pour toutes applications de ventilation et de conditionnement d'air dans les locaux tertiaires. Elle se positionne sur conduit cylindrique ou oblong. C'est une grille double déflexion à ailettes horizontale à l'arrière et verticales à l'avant, mobiles, réglables individuellement, espacées de 20 mm en acier galvanisé teinte naturelle.

Domaines d'application

Neuf, Rénovation, Locaux tertiaires

Mise en oeuvre

- fixation sur conduit circulaire ou oblong,
- fixation apparente par vis dans l'encadrement.

Argumentaire référence

- GD 102 F1 : grille simple déflexion (reprise) à ailettes verticales, mobiles, réglables individuellement, espacées de 20 mm.
- GD 102 D F1 : grille double déflexion (soufflage) à ailettes horizontales à l'arrière et verticales à l'avant, mobiles, réglables individuellement, espacées de 20 mm.
- Finition acier galvanisé, teinte naturelle.
- Fixation apparente par vis dans l'encadrement.

Caractéristiques principales

- grille double déflexion à ailettes horizontales à l'arrière et verticales à l'avant, mobiles, réglables individuellement, espacées de 20 mm,
- acier galvanisé teinte naturelle,
- fixation par vis apparentes dans l'encadrement sur conduit cylindrique ou oblong.
- Gamme dimensionnelle de 325 x 75 à 1 225 x 225 mm

Accessoires

Désignations	Références
REGISTRE GRIL CONDUIT H825X225	11053958
REGISTRE INCLINE POUR GRILLE CONDUIT N 825X225	11053968

Données générales

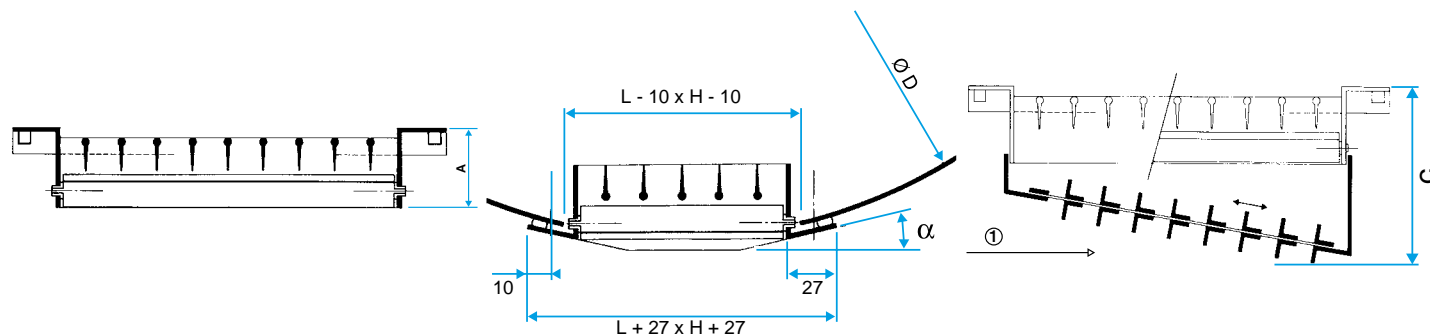
Références	Matériau principal	Type de finition	Couleur
11050154	Aluminium	Acier galvanisé	Acier galvanisé

Grille de conduit

11050154
GD102D F1 825X225

Données dimensionnelles

Références	A (mm)	B (mm)	C (mm)	H (mm)	L (mm)	Ø D conduit max (mm)	Ø D conduit min (mm)
11050154	56	100	204	225	825	1600	630



Grille GD 102 D seule

Données aérauliques

Références	Débit de confort (soufflage avec registre N 100 % ouvert) pour $Lw < NR 25$ (m³/h)
11050154	1500