

**Raccord****11093091**  
**CS 90° GALVA - D450**

La culotte simple 90° permet d'assurer la confluence de 2 branches de réseau galvanisé à 90° l'une de l'autre.



Culotte Simple 90°

**Description produit**

La culotte simple 90° permet d'assurer la confluence de 2 branches de réseau galvanisé à 90° l'une de l'autre. Sa forme aéronautique permet de limiter fortement les pertes de charge, surtout en insufflation.

**Domaines d'application**

Habitat résidentiel collectif, Neuf, Rénovation, Locaux tertiaires

**Mise en oeuvre**

- facilité de montage des accessoires par emboîtement : les conduits sont femelles, les accessoires sont mâles,
- étanchéité à réaliser par l'ajout de mastic et/ou de bandes à trous,
- fixation avec le conduit à réaliser par vis autoforeuses (4 à 6 selon le diamètre).

**Argumentaire référence**

Application :

- Accessoire permettant la confluence de deux branches de réseau aéronautique à 90° l'une de l'autre
- Forme aéronautique permettant de limiter fortement les pertes de charge, surtout en insufflation

Description :

- Culotte simple à 90° en acier galvanisé diamètre 450 mm

**Caractéristiques principales**

- gamme disponible du diamètre 80 au diamètre 900,
- acier galvanisé conforme à la norme EN 10346 garantissant la régularité du revêtement,
- classement au feu MO.

**Données générales**

Références	Matériau principal
11093091	Acier galvanisé

## Raccord

11093091  
CS 90° GALVA - D450

## Données dimensionnelles

Références	Ø (mm)	Ø A (mm)
11093091	450	450

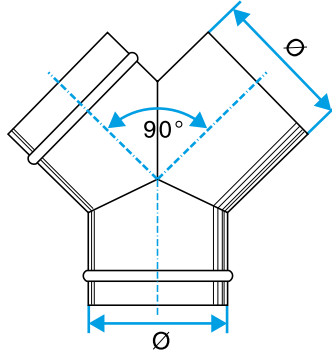


Schéma d'encombrement Culotte Simple 90°

## Données réglementaires

Références	Classement au feu
11093091	M0