

Groupe de ventilation simple flux individuelle à détection multi polluant

11033383

CAISSON ADDITIONNEL EASYHOME SENSAIR

C'est la solution de ventilation individuelle intelligente et performante qui module pièce par pièce pour garantir l'atteinte des débits et maîtriser la QAI du logement.



Groupe SensAIR



Groupe SensAIR Vue de dessus

PLUS PRODUIT

- performance du système et atteinte des débits garantis grâce à ses 3 modes tests dont la fonction autodiagnostique
- maîtrise optimale de la qualité d'air: détection de multiples polluants tels que l'humidité, le CO2, les composés organiques volatiles (CoV) et les particules fines
- fonctionnement silencieux: la VMC la plus silencieuse de la gamme EasyHOME
- grilles d'extraction esthétiques pour une intégration parfaite et design dans les pièces

Principes de fonctionnement

EasyHOME SensAIR détecte les polluants et module pièce par pièce le débit de ventilation pour garantir et maîtriser la qualité d'air intérieur. SensAIR s'adapte ainsi aux besoins en temps réels et renouvelle l'air de votre logement en évacuant l'humidité et les polluants détectés dans chaque pièce.

Description produit

EasyHOME SensAIR est la solution innovante qui améliore la qualité d'air intérieur des logements en adaptant le renouvellement d'air aux taux d'humidité, à la présence d'occupants dans le logement ou à la détection d'autres polluants tels que les composés organiques volatiles et les particules fines.

C'est une solution de ventilation individuelle intelligente qui module pièce par pièce et qui permet, à l'aide de la fonction autodiagnostique, de garantir les débits aux bouches et ainsi la performance de son installation.

Avec son moteur EC silencieux à vitesse variable, le groupe est capable d'adapter la consommation aux besoins réels et ainsi d'optimiser la consommation d'énergie utilisée pour l'évacuation des polluants.

Domaines d'application

Habitat résidentiel individuel, Neuf, Rénovation

Groupe de ventilation simple flux individuelle à détection multi polluant

11033383

CAISSON ADDITIONNEL EASYHOME SENSAIR

Mise en oeuvre

- Montage :
 - positionnement vertical ou horizontal,
 - en combles ou en faux-plafond,
- Alimentation électrique :
 - bornier électrique à connexion rapide,
 - à réaliser avec un câble de type HOJVV-F 3G1.5 (non fourni),
- Raccordement réseau aéraulique :
Mini 25cm en conduit souple type Algaine en sortie de piquage et rejet (hors volume chauffé: isoler le réseau),

Le caisson EasyHOME est compatible avec tous les types de réseaux :

- conduits souples Algaine PVC & ALU,
- conduits semi-rigides OPTIFLEX®,
- conduits rigides Minigaine
- conduits galva

Pour faciliter l'installation, utiliser les accessoires du système EasyCLIP :

- EasyCLIP Algaine (raccords + colliers fournis dans le kit),
- EasyCLIP OPTIFLEX® (raccords + joints en option).

- Assemblage des modules de régulation :

Insérer le modules de régulation (MS) dans le piquage souhaité et clipper les 2 parties latérales pour s'assurer de la bonne fixation du module,

- Mise en route:

Effectuer la mise en service à l'aide de la télécommande (fournie)

Argumentaire référence

- Application:
 - En logement individuel, pour une nouvelle ventilation ou le remplacement d'un système existant,
 - Construction neuve ou rénovation: permet de passer de 7 à 13 piquages

- Description:

- Caisson Compact en matière plastique recyclée: 7 sorties pour connexion modules de régulation Ø125, 1 rejet Ø160
- Débits extraits régulés en fonction du niveau de polluant détecté (CO2, H2O ou COV)
- Caisson livré avec 4 bouchons et 1 raccord caisson additionnel

Caractéristiques principales

- groupe multi-position en matière plastique recyclée,
- raccords sur le groupe :
 - 7 piquages numérotés et 100% modulaires: conçus pour les modules de régulation Ø 125 mm cuisine et jusqu'à 6 pièces humides complémentaires (RCC 125/80 disponible),
 - 1 rejet Ø 160 mm,
- pictogrammes d'aide au montage sur les modules de régulation à connexion automatique,
- modules de régulation embarquant le système EasyCLIP,
- moteur EC très basse consommation à vitesse variable et ultra silencieux,
- modes: mode AUTO, mode BOOST et surventilation nocturne

Caractéristiques complémentaires

- communication via une télécommande filaire:
 - activation manuelle mode BOOST
 - consultation de sa qualité d'air
 - réglages des options et paramétrages
- possibilité de raccorder jusqu'à 3 capteurs déportés et 1 bouton poussoir
- trappe amovible et pivotante pour accéder aux raccords

Groupe de ventilation simple flux individuelle à détection multi polluant

11033383

CAISSON ADDITIONNEL EASYHOME SENSAIR

Composition des kits

- 1 Caisson additionnel EasyHOME SensAIR
- 1 raccord caisson additionnel
- 4 Bouchons SensAIR

Accessoires

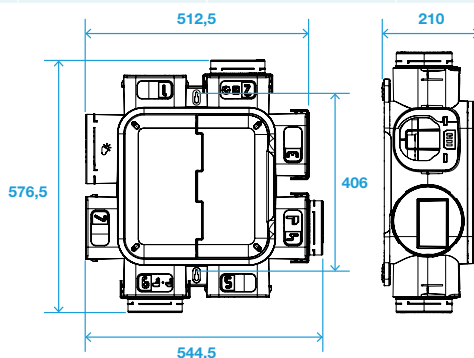
Désignations	Références
Bouton poussoir VMC pour bouche Bahia Curve PUSH et pour EasyHOME AutoSENS et PureAIR	11026011
EasyCLIP Algaine collier + raccord Ø 125 mm	11033010
EasyCLIP Algaine collier + raccord Ø 80 mm	11033011
EasyCLIP Algaine collier + raccord Ø 160 mm	11033016
MS BAIN/BUANDERIE	11033360
MS WC	11033361
MS BAIN + WC	11033362
MS CUISINE	11033363
MS CUISINE CO2	11033364
MS CHAMBRE SEJOUR BUREAU	11033365
Bouchon MS	11033379

Données générales

Références	Nombre de raccords Ø 125 mm	Nombre de sanitaires maximum	Nombre de vitesses	Type de moteur
11033383	7	6	Vitesse variable	EC

Données dimensionnelles

Références	H (mm)	L (mm)	P (mm)	Ø (mm)	Ø nominal conduit (mm)	Ø rejet (mm)	Poids (kg)
11033383	210	512.5	512.5	125	125	160	5.150



Encombrement en mm

Données aérauliques

Références	Débit max ErP (m³/h)
11033383	466

Données acoustiques

Références	Pression acoustique à 2 m de la bouche cuisine (dB(A))	Puissance acoustique à la bouche cuisine (dB(A))	Puissance acoustique au groupe à 100 m³/h (dB(A))	Puissance acoustique ErP (dB(A))
11033383	6.7	23.7	31.9	47.9

Données électriques

Références	Fréquence (Hz)	Indice de protection	Intensité max (A)	Tension (V)	Puissance max (W)
11033383	50/60	IPX2	0.75	230	87

Données réglementaires

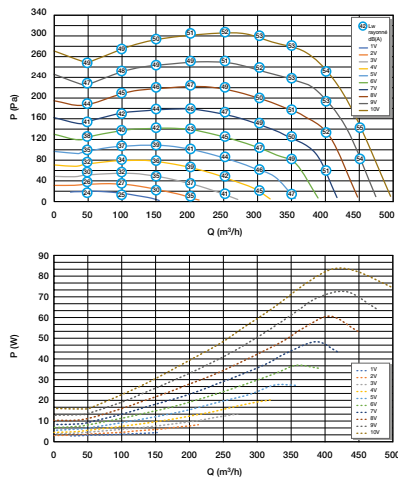
Références	Classe énergétique – climat moyen
11033383	B

Groupe de ventilation simple flux individuelle à détection multi polluant

11033383

CAISSON ADDITIONNEL EASYHOME SENSAIR

Courbes



Courbes aéraulique, de consommation et valeurs acoustiques EasyHOME SensAIR