

**Bouche d'extraction simple flux hygroréglable****11015149****BW31 BAHIA® CURVE S 5-45/30 m<sup>3</sup>/h - Ø 125 mm présence - Blanc**

La bouche BAHIA CURVE S est une bouche hygroréglable à destination des sanitaires (Salle de bain et WC) permettant de garantir l'extraction suffisante et permanente des pollutions intérieures en fonction du taux d'humidité dans la pièce.



Bahia Curve sanitaire Présence

**PLUS PRODUIT**

- entretien simplifié grâce à sa face amovible
- design unique sans grille
- joint Roll-in pour une meilleure étanchéité
- une seule référence pour alimentation pile ou 230 V

**RÈGLEMENTATIONS & CONFORMITÉ(S)**

N° Identification QB37 : 05/02-CHY3-2266;05/02-CHY3-2267;05/02-CHY3-2185  
 N° d'avis technique : 14.5/17-2267;14.5/17-2266;14.5/17-2185

**Principes de fonctionnement**

Dans un système de VMC hygroréglable, le débit d'air est régulé automatiquement selon le taux d'humidité des pièces et donc en fonction des besoins réels de ventilation du bâtiment. La bouche BAHIA CURVE S est installée dans les sanitaires.

**Description produit**

BAHIA CURVE S est la bouche hygroréglable destinée pour les pièces techniques dans les maisons individuelles et les logements collectifs neufs et en rénovation. C'est la bouche hygroréglable petit modèle pour débits < 50m<sup>3</sup>/h.

**Domaines d'application**

Habitat résidentiel collectif, Habitat résidentiel individuel, Neuf, Rénovation

**Mise en oeuvre**

- BAHIA CURVE S doit être installée dans les pièces humides ou techniques : salle de bains, wc, cellier,
- la bouche doit être positionnée en partie haute d'une paroi verticale ou au plafond à une hauteur d'au moins 1,80 mètre au dessus du sol,
- la bouche doit être accessible et démontable avec une distance d'au moins 20 cm entre le centre de la bouche et les parois adjacentes et non collées au conduit,
- l'étanchéité du raccordement bouche - conduit de liaison doit être optimale. Cette condition est améliorée par l'utilisation d'une manchette. Une manchette tôle sera utilisée dans le cas des logements collectifs (manchette inox obligatoire en VMC Gaz). Tandis qu'une manchette plastique pourra être utilisée pour la maison individuelle.
- versions avec fût D 125 mm : la bouche se fixe directement (par emboîtement avec joint torique) dans : manchette, RT Flex, conduit rigide ou semi rigide.
- versions avec fût D 80 mm se fixe par emboîtement dans : manchettes, conduits rigides ou semi rigides.
- En cas de mise en œuvre de bouches cordelette au plafond ou au-dessus d'un meuble, utiliser un renvoi de cordelette (code 11015001).
- NOTA : Pour les bouches hygroréglables à commande électrique, prévoir une pile de 9V alcalin, type 6LR61, ainsi qu'un bouton poussoir classique (code 11026011).
- Les bouches hygroréglables fonctionnent sur la plage de pression 80-160 Pa
- Les bouches d'extraction doivent être entretenues et vérifiées au moins une fois par an. Il est interdit de raccorder une hotte mécanique sur le réseau de VMC (Art. 14 - arrêté du 24 mars 1982),
- Avant le remplacement d'une ancienne bouche par une nouvelle, effectuer un relevé de pression et relever le type de logement concerné

Bouche d'extraction simple flux hygroréglable

## 11015149

BW31 BAHIA® CURVE S 5-45/30 m<sup>3</sup>/h - Ø 125 mm présence - Blanc

### Argumentaire référence

Application :

- Bouche d'extraction hygroréglable pour la salle de bain avec WC,
- Dédiée pour l'habitat collectif (neuf et la rénovation).

Description :

- Fixation D 125 mm,
- Débit base : 5 - 45 m<sup>3</sup>/h, débit pointe 30 m<sup>3</sup>/h,
- Hygrométrie : 45/85%,
- Plage de pression : 80 à 160 Pa,
- Commande : présence,
- Couleur : blanc,
- Joint Roll-in,
- Facilité d'installation.

### Caractéristiques principales

- bouche hygroréglable petit modèle (débits < 50m<sup>3</sup>/h),
- versions et accessoires qui permettent de répondre à l'ensemble des besoins de mise en œuvre,
- entretien facilité : sous-ensemble de régulation clipsable et déclipable facilement, grâce à sa case amovible Bahia Curve peut être facilement nettoyée sans être ôtée du mur,
- plage de pression : 80 - 160 Pa.

### Accessoires

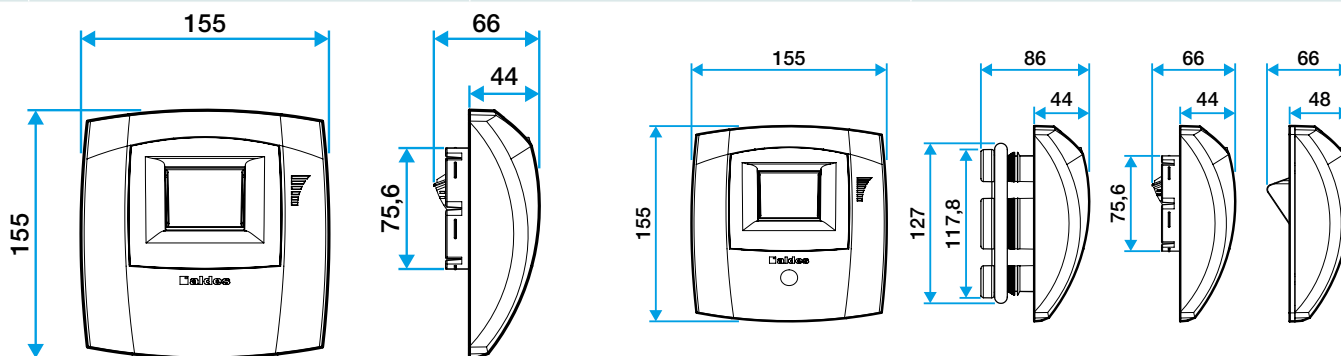
| Désignations   | Références |
|--|------------|
| Anneau phonique pour les bouches Ø 125 mm                          | 11019429   |
| Interface 9 V DC-230 VAC   | 11015280   |
| Manchette tôle à épaulement Ø 125 mm                               | 11012220   |
| Manchette tôle 3 pattes Ø 125 mm                                   | 11012252   |
| Manchette mâle Ø 124 mm  | 11012250   |
| MANCH.TOILE D125 H300 TRIDENT                                      | 11022055   |
| Rondelle de blocage Ø 125 mm                                       | 11087043   |
| CAL BAHIA 12 V AC-8V DC  | 11015275   |
| Platine de rénovation à griffes pour Bap'SI et Bahia Curve - Blanc | 11019050   |
| Platine rénovation à vis pour Bap'SI et Bahia Curve - Blanc        | 11019054   |

### Données générales

| Références | Type de logement en Hygro B | Matériau principal | Type de commande | Type de logement | Couleur |
|------------|-----------------------------|--------------------|------------------|------------------|---------|
| 11015149   | Hygro B;Hygro A             | Plastique          | Présence         | F1, F2, F3       | Blanc   |

### Données dimensionnelles

| Références | H (mm) | L (mm) | Ø raccordement (mm) |
|------------|--------|--------|---------------------|
| 11015149   | 155    | 48     | 125                 |



Bahia Curve S

Bouche d'extraction simple flux hygroréglable

11015149

BW31 BAHIA® CURVE S 5-45/30 m<sup>3</sup>/h - Ø 125 mm présence - Blanc

#### Données aérauliques

| Références | Débit base (m <sup>3</sup> /h) | Débit de pointe (m <sup>3</sup> /h) | Humidité relative (%) | Plage de pression (Pa) |
|------------|--------------------------------|-------------------------------------|-----------------------|------------------------|
| 11015149   | 5-45                           | 30                                  | 45/85                 | 80-160                 |

#### Installation

