

## Grille de ventilation fixe

11022065

BIO Design carré Ø 80 mm - Blanc

BIP et BIO sont les grilles de ventilation fixe destinées aux maisons individuelles et logements collectifs.



Grille BIO Carré D 80 mm

## PLUS PRODUIT

- bouche BIO Design esthétique et totalement orientable,
- finition blanc RAL 9010,
- la gamme existe en 3 diamètres.

## Principes de fonctionnement

BIP et BIO sont les grilles de ventilation fixe destinées aux maisons individuelles et logements collectifs. Existe en différents diamètres et fonctionne en extraction (BIP) et insufflation (grille BIP et BIO).

## Description produit

- BIP : soufflage ou reprise pour toutes applications de ventilation dans les petits locaux tertiaires. Positionnement mural en soufflage et mural ou plafond en reprise.
- BIO : soufflage pour toutes applications de ventilation dans les petits locaux tertiaires et locaux à usage d'habitation. Positionnement mural ou plafond selon configuration.

## Domaines d'application

Habitat résidentiel collectif, Habitat résidentiel individuel, Neuf, Rénovation

## Mise en oeuvre

- Fût D125 mm à associer pour montage BIO Design D125 mm,
- Fixation par emboîtement sur manchette tôle.

## Argumentaire référence

Insufflation

- Bouches BIO Design orientables de forme rectangulaire ou carrée. Associer un fût Ø 125 mm à la bouche BIO Design carré Ø 125 mm pour son raccordement.
- Habitat individuel et collectif.

## Caractéristiques principales

- grille de ventilation BIP et BIO fixe,
- Matériau PS choc, blanc RAL 9010
- fonctionne en extraction et insufflation,
- existe en 3 diamètres: Ø 80 mm, Ø 100 mm et Ø 125 mm,
- débit Ø 80 - 60 m<sup>3</sup>/h,
- débit Ø 100 - 90 m<sup>3</sup>/h,
- débit Ø 125 - 110 m<sup>3</sup>/h,
- entretien facile.

## Accessoires

Désignations	Références
Manchette trident Ø80	11022074
Manchette tôle à épaulement Ø 80 mm	11012490

## Données générales

Références	Couleur
11022065	Blanc

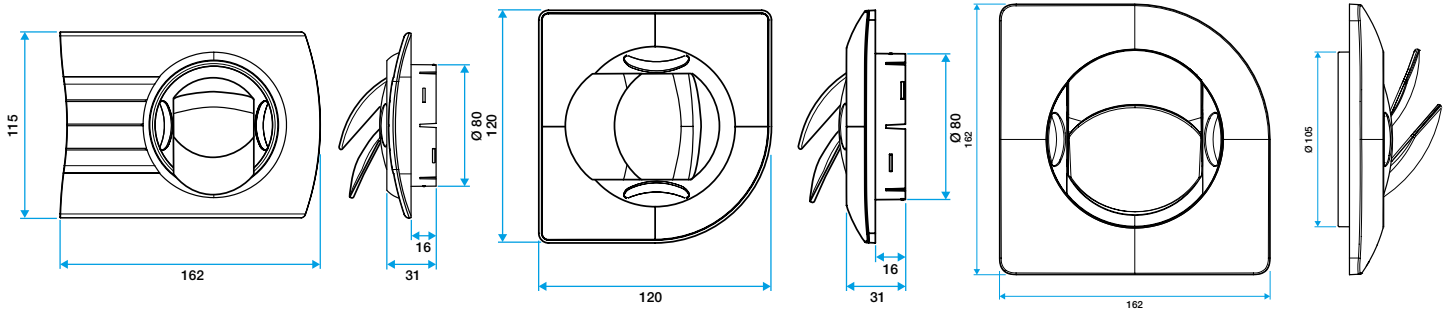
Grille de ventilation fixe

## 11022065

BIO Design carré Ø 80 mm - Blanc

Données dimensionnelles

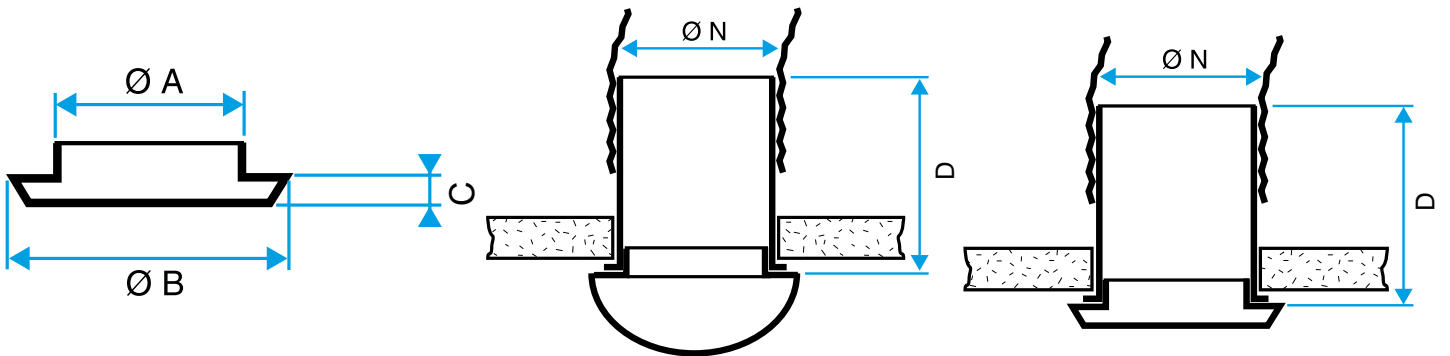
Références	H (mm)	I (mm)	L (mm)	Ø raccordement (mm)
11022065	120	120	31	80



Grille BIO Design rectangulaire D 80 mm

Grille BIO Design carré D 80 mm

Grille BIO Design carré D 125 mm



Bouche BIP seule/BIO seule

Bouche BIO avec manchette

Bouche BIP avec manchette