

Petit terminal**11052298**
BIM2 320 Blanc - D160

Le petit terminal BIM2 320 permet le soufflage en plafond dans toutes applications de ventilation simple ou double flux des petits locaux tertiaires.



BIM2 320 D160

PLUS PRODUIT

- esthétique moderne,
- très belle finition,
- installation simple dans tous types de plafonds.

Principes de fonctionnement

Le petit terminal BIM2 320 permet le soufflage en plafond avec une déflexion de 90° pour toutes applications de ventilation simple ou double flux dans les petits locaux tertiaires.

Description produit

Le BIM2 320 est un petit terminal esthétique en aluminium pour le soufflage en plafond avec une déflexion de 90° dans toutes applications de ventilation simple ou double flux des petits locaux tertiaires. Il s'installe au plafond et est disponible du Ø 125 au Ø 200 mm.

Domaines d'application

Neuf, Rénovation, Locaux tertiaires

Mise en oeuvre

- positionnement en plafond,
- en montage plafond, impératif de mettre le câble de sécurité fourni.

Argumentaire référence

- Bouche en aluminium injecté de très belle finition BIM2 320
- Finition peinture époxy, teinte blanc RAL 9010 mat 30%
- Utilisation en soufflage en plafond
- D160
- Joint d'étanchéité
- Fixation par clips dans le manchette métallique dédié (disponible en accessoires). L'usage de la manchette Aldes est indispensable pour une installation en toute sécurité Cette manchette est munie de pattes pour une installation rapide « quart de tour », adaptée aux plafonds types BA13 ou staff.
- Il est impératif de mettre le câble de sécurité fourni.

Caractéristiques principales

- bouche en aluminium injecté de très belle finition,
- déflexion 90°,
- finition peinture époxy, teinte blanc RAL 9010 mat 30%,
- fixation par clips dans le manchon métallique dédié,
- manchette munie de pattes pour une installation rapide « quart de tour » adaptée aux plafonds types BA13 ou staff.

Accessoires

Désignations	Références
Manchette BIM 160	11053353
Manchette tôle 3 pattes Ø 160 mm	11012254

Données générales

Références	Matériau principal	Type de finition	Couleur
11052298	Aluminium	Peinture époxy	Blanc

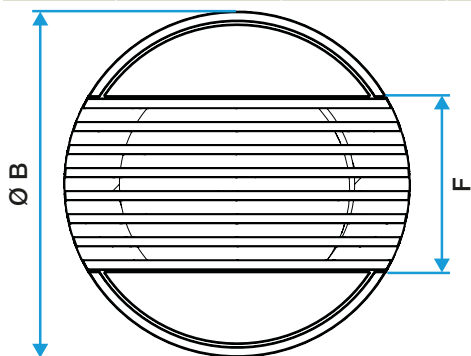
Petit terminal

11052298

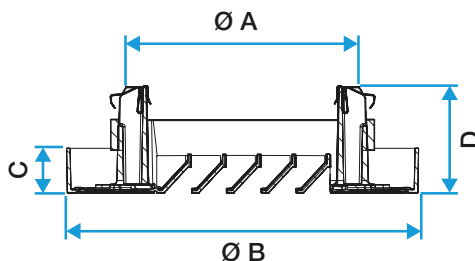
BIM2 320 Blanc - D160

Données dimensionnelles

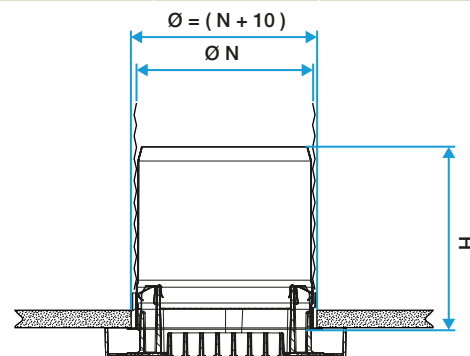
Références	C (mm)	D (mm)	F (mm)	H (mm)	Ø A (mm)	Ø B (mm)	Ø N (mm)	Ø raccordement (mm)
11052298	22	52	120	127	157	213	160	160



Bouche BIM2 320 - Vue de devant



Bouche BIM2 320 - Vue de côté

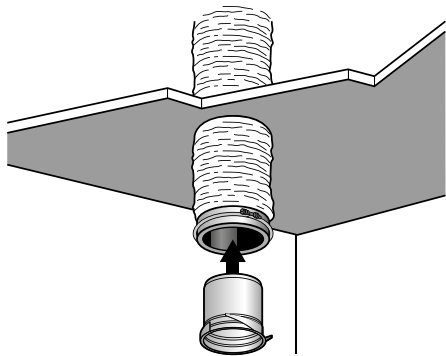


Bouche BIM2 320 avec sa manchette métallique

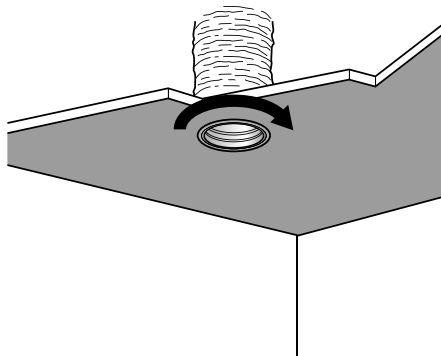
Données aérauliques

Références	Débit de confort pour Lp 10 A < 35 dB(A) (m³/h)
11052298	150

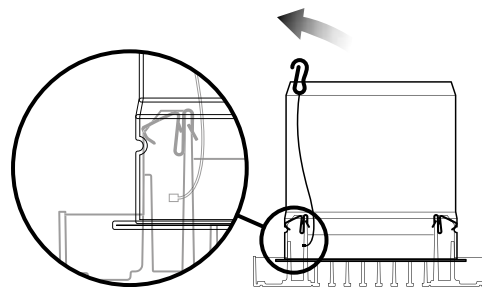
Installation



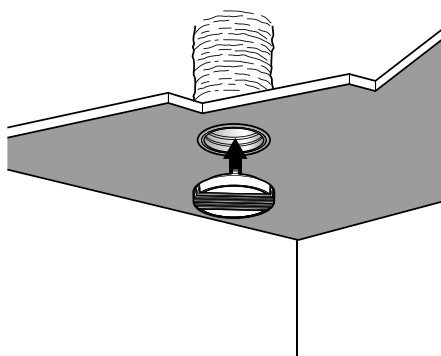
1



2



3



4