

**Petit terminal****11052297**  
**BIM2 320 Blanc - D125**

Le petit terminal BIM2 320 permet le soufflage en plafond dans toutes applications de ventilation simple ou double flux des petits locaux tertiaires.



BIM2 320 D125

**PLUS PRODUIT**

- esthétique moderne,
- très belle finition,
- installation simple dans tous types de plafonds.

**Principes de fonctionnement**

Le petit terminal BIM2 320 permet le soufflage en plafond avec une déflexion de 90° pour toutes applications de ventilation simple ou double flux dans les petits locaux tertiaires.

**Description produit**

Le BIM2 320 est un petit terminal esthétique en aluminium pour le soufflage en plafond avec une déflexion de 90° dans toutes applications de ventilation simple ou double flux des petits locaux tertiaires. Il s'installe au plafond et est disponible du Ø 125 au Ø 200 mm.

**Domaines d'application**

Neuf, Rénovation, Locaux tertiaires

**Mise en oeuvre**

- positionnement en plafond,
- en montage plafond, impératif de mettre le câble de sécurité fourni.

**Argumentaire référence**

- Bouche en aluminium injecté de très belle finition BIM2 320
- Finition peinture époxy, teinte blanc RAL 9010 mat 30%
- Utilisation en soufflage en plafond
- D125
- Joint d'étanchéité
- Fixation par clips dans le manchette métallique dédié (disponible en accessoires). L'usage de la manchette Aldes est indispensable pour une installation en toute sécurité. Cette manchette est munie de pattes pour une installation rapide « quart de tour », adaptée aux plafonds types BA13 ou staff.
- Il est impératif de mettre le câble de sécurité fourni

**Caractéristiques principales**

- bouche en aluminium injecté de très belle finition,
- déflexion 90°,
- finition peinture époxy, teinte blanc RAL 9010 mat 30%,
- fixation par clips dans le manchon métallique dédié,
- manchette munie de pattes pour une installation rapide « quart de tour » adaptée aux plafonds types BA13 ou staff.

**Accessoires**

Désignations	Références
Manchette BIM 125	11053352
Manchette tôle à épaulement Ø 125 mm	11012220
Manchette tôle 3 pattes Ø 125 mm	11012252
Manchette mâle Ø 124 mm	11012250
MANCH.TOLE D125 H300 TRIDENT	11022055
Rondelle de blocage Ø 125 mm	11087043

## Petit terminal

# 11052297

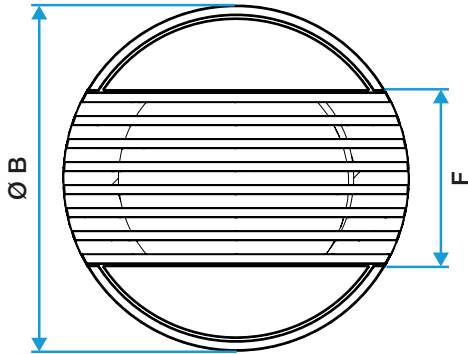
## BIM2 320 Blanc - D125

### Données générales

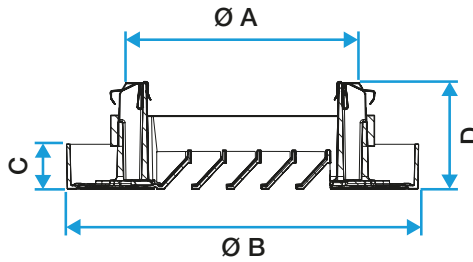
Références	Matériau principal	Type de finition	Couleur
11052297	Aluminium	Peinture époxy	Blanc

### Données dimensionnelles

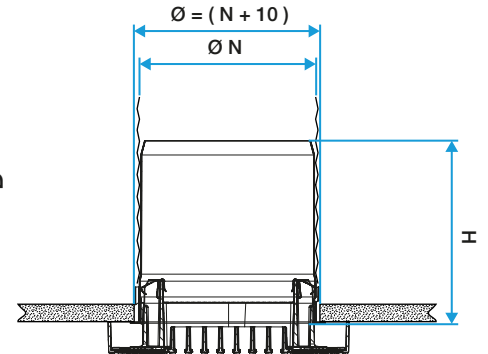
Références	C (mm)	D (mm)	F (mm)	H (mm)	Ø A (mm)	Ø B (mm)	Ø N (mm)	Ø raccordement (mm)
11052297	22	52	86	130	122	172	125	125



Bouche BIM2 320 - Vue de devant



Bouche BIM2 320 - Vue de côté

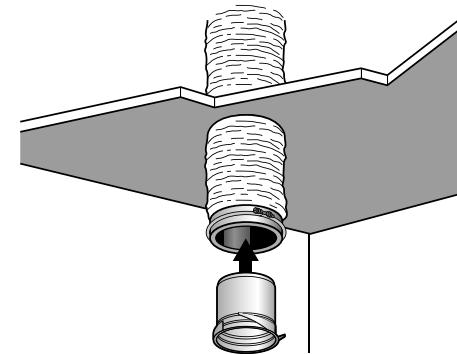


Bouche BIM2 320 avec sa manchette métallique

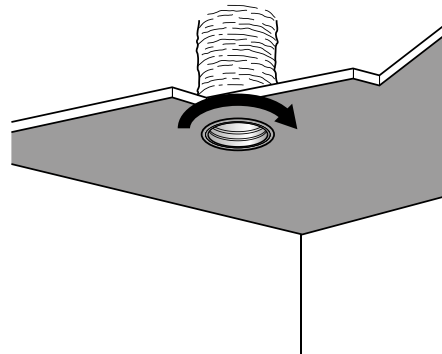
### Données aérauliques

Références	Débit de confort pour Lp 10 A < 35 dB(A) (m³/h)
11052297	100

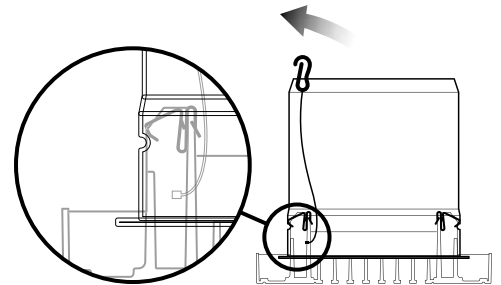
### Installation



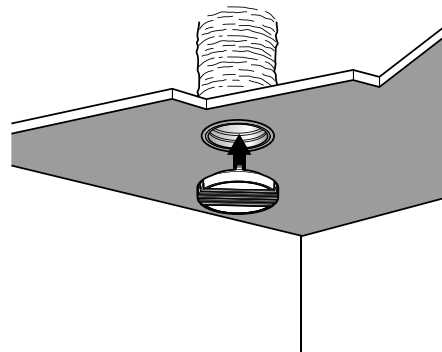
1



2



3



4