

Petit terminal**11052293**
BIM2 300 Blanc - D160

Le petit terminal BIM2 300 permet le soufflage en positionnement mural et la reprise en positionnement mural et plafond dans toutes applications de ventilation simple ou double flux des petits locaux tertiaires.



BIM2 300 D160

PLUS PRODUIT

- esthétique moderne,
- très belle finition,
- installation simple dans tous types de plafonds.

Principes de fonctionnement

Le petit terminal BIM2 300 permet le soufflage en positionnement mural et la reprise en positionnement mural et plafond dans toutes applications de ventilation simple ou double flux des petits locaux tertiaires.

Description produit

Le BIM2 300 est un petit terminal esthétique en aluminium pour le soufflage en positionnement mural et la reprise en positionnement mural et plafond dans toutes applications de ventilation simple ou double flux des petits locaux tertiaires. Il est disponible du Ø 125 au Ø 200 mm.

Domaines d'application

Neuf, Rénovation, Locaux tertiaires

Mise en oeuvre

- positionnement mural (soufflage) ou plafond (soufflage et reprise),
- en montage plafond, impératif de mettre le câble de sécurité fourni.

Argumentaire référence

- Bouche en aluminium injecté de très belle finition BIM2 300
- Finition peinture époxy, teinte blanc RAL 9010 mat 30%
- Utilisation en soufflage en position murale et en reprise en position murale ou plafond
- D160
- Joint d'étanchéité
- Fixation par clips dans le manchette métallique dédié (disponible en accessoires). L'usage de la manchette Aldes est indispensable pour une installation en toute sécurité. Cette manchette est munie de pattes pour une installation rapide « quart de tour », adaptée aux plafonds types BA13 ou staff.
- En montage plafond, il est impératif de mettre le câble de sécurité fourni

Caractéristiques principales

- bouche en aluminium injecté de très belle finition,
- finition peinture époxy, teinte blanc RAL 9010 mat 30%,
- fixation par clips dans le manchon métallique dédié,
- manchette munie de pattes pour une installation rapide « quart de tour » adaptée aux plafonds types BA13 ou staff.

Accessoires

Désignations	Références
Manchette BIM 160	11053353
Manchette tôle 3 pattes Ø 160 mm	11012254

Données générales

Références	Matériau principal	Type de finition	Couleur
11052293	Aluminium	Peinture époxy	Blanc

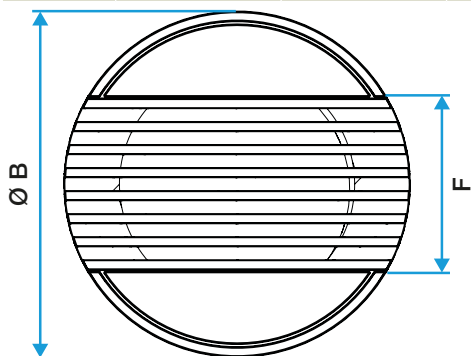
Petit terminal

11052293

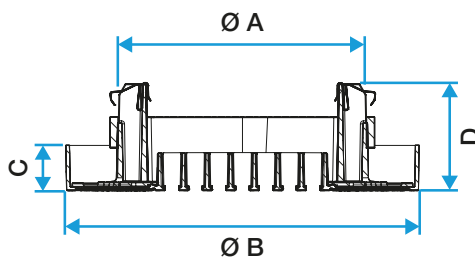
BIM2 300 Blanc - D160

Données dimensionnelles

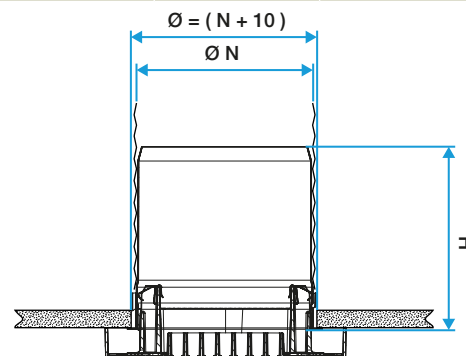
Références	C (mm)	D (mm)	F (mm)	H (mm)	Ø A (mm)	Ø B (mm)	Ø N (mm)	Ø raccordement (mm)
11052293	22	52	120	127	157	213	160	160



Bouche BIM2 300 - Vue de devant



Bouche BIM2 300 - Vue de côté

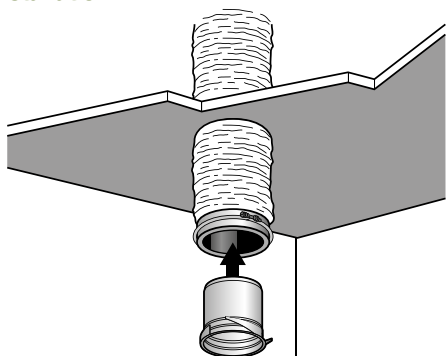


Bouche BIM2 300 avec sa manchette métallique

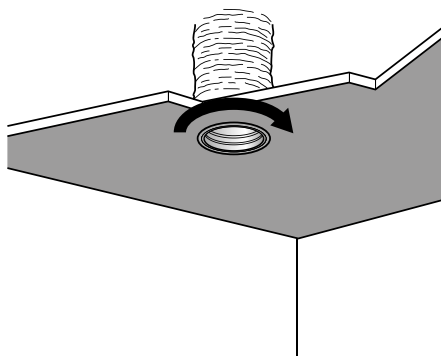
Données aérauliques

Références	Débit de confort pour Lp 10 A < 35 dB(A) (m³/h)
11052293	150

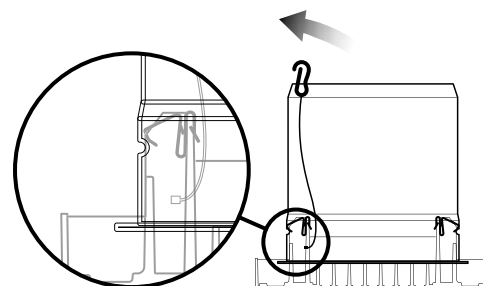
Installation



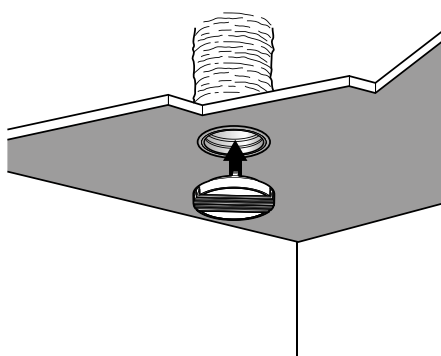
1



2



3



4