

Chauffe-eau thermodynamique sur air extrait

# 11023394

## B100-FAN T.Flow® Nano

La solution connectée pour réduire votre facture énergétique et augmenter votre confort, adaptée à chaque logement.



B100-FAN\_T.FLOW NANO CONNECTE

### PLUS PRODUIT

- jusqu'à 73% d'économies d'énergie,
- suivi et pilotage en temps réel sur smartphone avec AldesConnect® (iOS et Android),
- discret :
  - très silencieux < 28 dB(A),
  - ultra fin, permettant l'intégration en placard standard.

### RÈGLEMENTATIONS & CONFORMITÉ(S)

N° Identification QB37 : 70/02-CHY5-2266  
N° d'avis technique : 14.5/17-2266

### Principes de fonctionnement

T.Flow® Hygro+ / Nano exploite la chaleur présente dans l'air intérieur du logement pour chauffer l'eau : jusqu'à 600 litres d'eau chaude disponible par jour pour une famille jusqu'à 6 personnes.

### Description produit

T.Flow® Hygro+ / T.Flow® Nano Maison Individuelle (avec ventilateur) est une solution qui combine production d'eau chaude sanitaire et qualité d'air pour une maison jusqu'à 6 personnes.

Il exploite les calories naturellement présentes dans l'air qu'il extrait du logement et les utilise comme source d'énergie pour réchauffer l'eau.

Avec AldesConnect® il permet de piloter sa production d'eau chaude en temps réel et de contrôler sa consommation d'énergie depuis un smartphone afin de maximiser son confort tout en faisant des économies d'énergie.

### Domaines d'application

Habitat résidentiel individuel, Neuf, Rénovation

### Mise en oeuvre

- domaine d'emploi hygro : du T1 (1 sanitaire) au T3 (5 sanitaires) pour T.Flow® Nano, du T3 (1 sanitaire) au T7 (7 sanitaires) pour T.Flow® Hygro+,
- installation :
  - en volume chauffé pour des performances optimales,
  - dans un placard de 600 mm de profondeur,
  - simplement posé au sol (200L),
  - au mur ou sur trépied (100L).
- manutention par sangles fournies, fixées à l'arrière du ballon (T.Flow® Hygro+),
- raccords hydrauliques et électriques en face avant,
- raccordement aéraulique sur le dessus avec bouches hygroréglables ou autoréglables en pièces techniques selon système de ventilation,
- entrées d'air hygroréglables ou autoréglables selon système de ventilation,
- raccordement du modem AldesConnect® Box sur le port USB,
- compatibilité heures creuses / heures pleines.

## Chauffe-eau thermodynamique sur air extrait

11023394

B100-FAN T.Flow® Nano

## Argumentaire référence

- Application :
  - Chauffe-eau thermodynamique qui combine production d'eau chaude et qualité d'air intérieur pour la maison individuelle en neuf ou en grosse rénovation,
  - Idéal pour 1 à 2 personnes : Du T1 (1 sanitaire) au T3 (5 sanitaires) en hygro,
  - Plage de débit : 27,8 à 137,5 m³/h.
- Description :
  - La solution la plus performante de sa catégorie,
  - Jusqu'à 72% d'eau chaude produite gratuitement : COP (à 20°C selon EN16147) de 2,86 à 3,56,
  - Production d'eau chaude en continu : jusqu'à 320 litres (V40td) disponibles par jour,
  - 4 modes de fonctionnement : auto, boost, confort/invités, vacances,
  - En option suivi et pilotage en temps réel avec AldesConnect®,
  - Très silencieux : Lp à 2 m en champ libre à 160 m³/h < 28 dB(A),
  - Ultra fin : H 1311 x l 566 x P 573 mm (intégration dans un placard de 60 cm),
  - Garantie : PAC 2 ans et Ballon 5 ans.

## Caractéristiques principales

- chauffe-eau thermodynamique monobloc avec groupe d'extraction simple flux,
- cuve émaillée avec :
  - isolation 55 mm,
  - jaquette métallique peinte,
  - condenseur extérieur à la cuve,
  - anode titane et anode magnésium de démarrage,
  - résistance de secours 1500 W en stéatite avec protection anti-chauffe cuve vide,
  - fonction anti-légionnelles.
- pompe à chaleur 800 W avec :
  - compresseur Inverter,
  - filtre à poussières, facilement accessible par trappe avant, ISO Grossier 65% selon la norme ISO 16890 (anciennement G4 selon la norme EN 779).
- afficheur digital pour :
  - le réglage rapide et facile des paramètres d'installation,
  - la visualisation des consommations et le choix du mode de fonctionnement : auto, boost, confort/invités, vacances.
- modem USB AldesConnect® Box (version connectée) pour pilotage via l'app AldesConnect®,
- association possible avec :
  - pompe à chaleur air/air T.One® AIR pour un maximum de confort,
  - chaudière ou poêle à granulés pour apporter l'ECS et le renouvellement d'air avec un système à énergie renouvelable.
  - PAC air/air monosplit ou multisplit en système de ventilation hygro A (entrée d'air Auto).
  - PAC air/air gainable Daikin et Multizoning Airzone avec VMC simple flux hygro Bahia Aldes (avis technique 14.5/23-2314)

## Caractéristiques complémentaires

- produit contenant un gaz à effet de serre fluoré :
  - gaz contenu dans un équipement hermétiquement scellé,
  - type de gaz : R513a (PRG = 631).

## Accessoires

Désignations	Références
Plaque d'étanchéité plafond T.Flow®	11023286
Trépied T.Flow® Nano	11023309

## Consommables

Désignations	Références
Filtre poussière (ISO Grossier 65% selon ISO 16890) T.Flow® Hygro+ et T.Flow® Nano	35112055

## Services associés

Mise en Service à partir de 5 ballons, Contre-visite si mise en service impossible lors de l'intervention

## Données générales

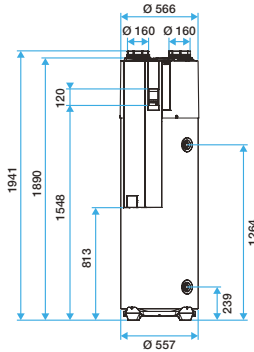
Références	Charge de fluide (g)	Cycle de soutirage	Équivalent CO2 (Teq CO2)	Plage de température d'utilisation de la pompe à chaleur (Air extrait)	Vmax (L)	Volume de stockage du ballon (L)	Type de fluide
11023394	580	M	0,37	+10°C - +35°C	150	105	R513A

Chauffe-eau thermodynamique sur air extrait

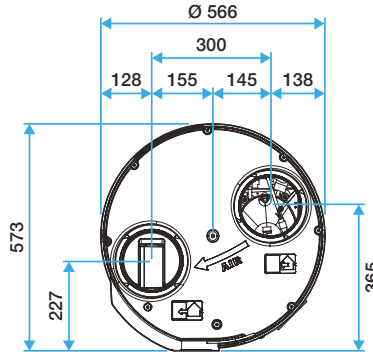
## 11023394 B100-FAN T.Flow® Nano

### Données dimensionnelles

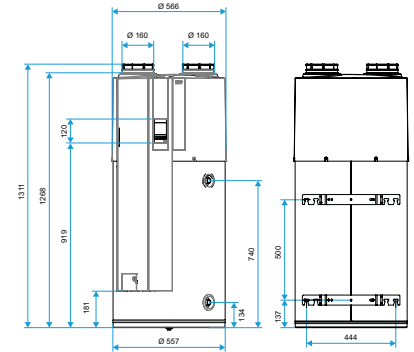
Références	H (mm)	L (mm)	P (mm)	Dimensions (mm)	Poids à vide (kg)
11023394	1311	566	582	582x566x1311	71



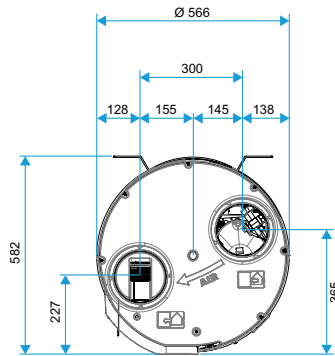
Encombrement T.Flow® Hygro+



Encombrement T.Flow® Hygro+ - Raccordement aéraulique



Encombrement T.Flow® Nano



Encombrement T.Flow® Nano - Raccordement aéraulique

### Données aérauliques

Références	Plage de débit d'air (m³/h)
11023394	27,8-137,5

### Données acoustiques

Références	Tableau de données acoustiques
11023394	<p>&lt;table&gt;&lt;tr&gt;&lt;td colspan=</p>

### Données thermiques

Références	COP (à 20°C selon EN16147) par débit d'air	COP pivot Th-BCE 2012 par débit d'air	Pabs pivot Th-BCE 2012 par débit d'air	Plage de puissance électrique pondérée (W-Th-C)	UA_S Th-BCE 2012 par débit d'air	V40td CERQUAL (fonctionnement permanent CET air extrait) (l)
11023394	> 2,86 à 27,8 m³/h, > 3,03 à 50,5 m³/h, > 3,56 à 137,5 m³/h, > 2,98 à 44 m³/h (Logement type F2, Hygro B).	> 3,63 à 27,8 m³/h, > 3,88 à 50,5 m³/h, > 4,39 à 137,5 m³/h.	> 0,09 kW à 27,8 m³/h, > 0,12 kW à 50,5 m³/h, > 0,15 kW à 137,5 m³/h.	> De 14,4 à 18 en hygro B> De 14,4 à 20 en hygro A	> 1,69 à 27,8 m³/h, > 1,71 à 50,5 m³/h, > 1,69 à 137,5 m³/h.	> 301 à 27,8 m³/h> 300 à 50,5 m³/h> 300 à 137,5 m³/h

### Données électriques

Références	Fréquence (Hz)	Puissance appoint électrique (W)	Alimentation électrique
11023394	50	1500	Monophasée

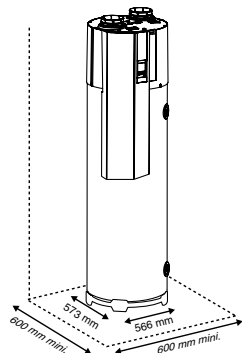
Chauffe-eau thermodynamique sur air extrait

## 11023394 B100-FAN T.Flow® Nano

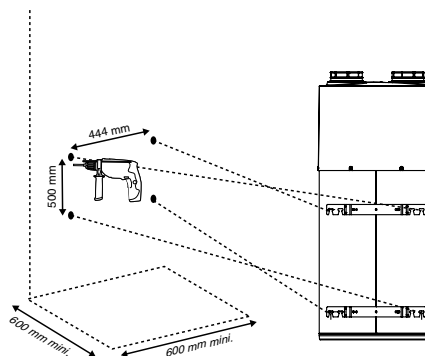
### Données réglementaires

Références	Classe énergétique ErP (ECS)	Classe énergétique ventilation – Climat moyen
11023394	A+	B

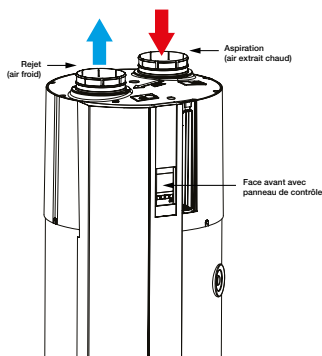
### Installation



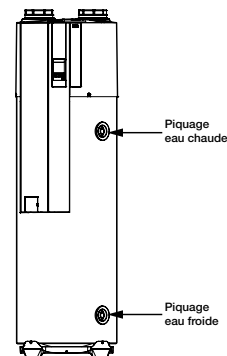
Installation de T.Flow® Hygro+ - Pose au sol



Installation de T.Flow® Nano - Pose murale



Piquages d'entrée et de rejet de l'air T.Flow® Hygro+ / Nano



Piquages eau chaude et eau froide T.Flow® Hygro+ / T.Flow® Nano

### Principe de fonctionnement



Principe de fonctionnement de la solution T.Flow® Hygro+ / Nano en Maison Individuelle

- > 1- Chauffe eau T.Flow® Hygro+ ou T.Flow® Nano (avec ventilateur),
- > 2- Bouches VMC (pièces humides),
- > 3- Entrées d'air (salon, chambres),
- > 4- Sortie toiture.

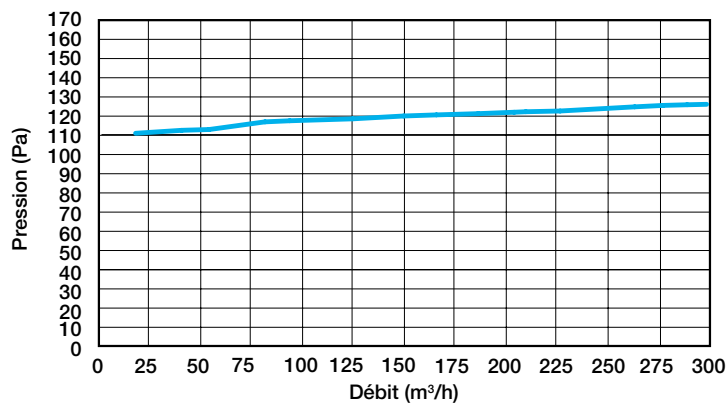
Chauffe-eau thermodynamique sur air extrait

# 11023394

## B100-FAN T.Flow® Nano

### Courbes

Courbe aéraulique T.Flow® Nano avec ventilateur, en version monopiquage.



Courbe aéraulique T.Flow® Nano en version monopiquage