

**Système de régulation de débit****11017180****Alimentation 230/24 V pour capteur CO2 Sens**

Le Capteur CO2 Sens mesure précisément le taux de CO2 pour adapter le volume d'air nécessaire afin d'optimiser QAI et consommation énergétique



Alimentation 230/24V

**PLUS PRODUIT**

- particulièrement adapté aux locaux de grands volumes,
- compatible avec tout produit avec entrée 0-10V (VAV, ventilateurs, etc.).

**RÈGLEMENTATIONS & CONFORMITÉ(S)**

N° d'avis technique : 14.5/16-2185\_V1

**Principes de fonctionnement**

Le Capteur CO2 Sens envoie un signal proportionnel au taux de CO2 en 0-10V pour piloter directement la vitesse d'un ventilateur (CTA ou caisson) ou pour adapter l'ouverture d'un registre motorisé type VAV.

**Description produit**

Le Capteur CO2 Sens permet de mesurer des concentrations de CO2 et la température ambiante dans un local. La mesure de CO2 se fait par une mesure d'absorption des rayons infrarouges afin d'en déterminer une concentration. Cette mesure de CO2 n'est pas affectée par la poussière et la vapeur d'eau.

**Domaines d'application**

Habitat résidentiel collectif, Neuf, Rénovation, Locaux tertiaires

**Mise en oeuvre**

- installation au mur dans le local desservi,
- hauteur d'installation montage mural : de 1,5 à 3,5 m,
- éviter les courants d'air (portes, soufflage...) et les zones mortes (étagères, rideaux...),
- éviter la proximité des sources de chaleur et des occupants (rayon de 1 à 2 m d'un poste de travail).

**Argumentaire référence**

- Trappe de finition métallique et son cadre pour cacher le produit en montage faux plafond ou vertical au mur : version avec ou sans hublot.
- Berceau de montage (de série sur la version Premium).
- Caisson de répartition 2 en 1 (soufflage / reprise) monobloc pour conduits Optiflex.
- Cache-gaine : Habillage esthétique en métal à installer sur la partie supérieure ou inférieure du produit pour une intégration discrète du réseau de gaines.
- Filtration exclusive Aldes : Filtres poussières, pollens, particules fines, bactéries (à associer à pollens) et COV. Complément d'offre : Les InspirAIR® Home SC sont également compatibles avec les accessoires suivants :
  - Sonde CO2.
  - Batterie de préchauffage BCA Bus.
  - Bouche Bahia Curve Bus, bouche d'extraction cuisine hygroréglable.
  - Raccord D160 (plastique ou galva).

**Caractéristiques principales**

- plage de mesure du capteur en CO2 : 0 à 2000 ppm,
- plage de mesure du capteur en température : 0 à 50°C,
- signal de sortie : 0-10V,
- alimentation : 24 V.

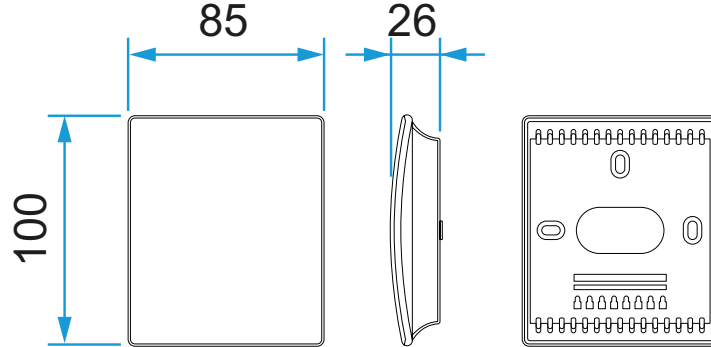
Système de régulation de débit

## 11017180

Alimentation 230/24 V pour capteur CO2 Sens

### Données dimensionnelles

Références	Hauteur (mm)	Largeur (mm)	Poids (kg)	Profondeur (mm)
11017180	93	52,5	0,38	66

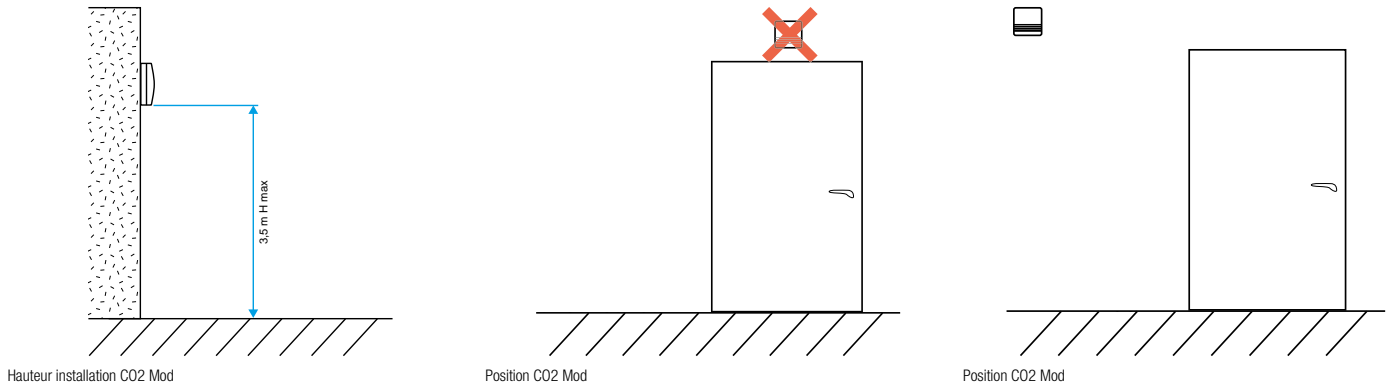


Dimensions capteur CO2 Sens

### Données électriques

Références	Signal de sortie	Tension (V)
11017180	24	230

### Installation



Hauteur installation CO2 Mod

Position CO2 Mod

Position CO2 Mod