

Grille murale**11050584**
AC 102D F3 400x150

La grille murale AC 102 D en aluminium permet le soufflage d'air dans un local pour des installations de ventilation ou de conditionnement d'air.



AC 102D F3 400x150

PLUS PRODUIT

- ailettes réglables,
- esthétique,
- montage / démontage facile.

Principes de fonctionnement

La grille AC 102 D à double déflexion a des ailettes horizontales et verticales mobiles, orientables individuellement, pour pouvoir ajuster le soufflage de l'air dans le local.

Description produit

La grille AC 102 D est une grille murale à double déflexion en aluminium anodisé avec ailettes horizontales à l'arrière et verticales à l'avant, mobiles et réglables individuellement.

Domaines d'application

Neuf, Rénovation, Locaux tertiaires

Mise en oeuvre

- montage mural,
- fixation F3 non apparente par clips à friction.

Argumentaire référence

- Grille intérieure murale à double déflexion (soufflage) en aluminium anodisé AC 102 D
- Fixation F3 non apparente par clips à friction
- 400x150 mm
- Ailettes horizontales à l'arrière et verticales à l'avant mobiles réglables individuellement, espacées de 20 mm
- Accessoires : registres SGS (acier galvanisé) et AGB (aluminium brut) à mouvement contrarotatif, contre-cadre F4 ou F6 en tôle d'acier galvanisé, plénum de raccordement en tôle d'acier galvanisé avec piquage arrière type MT ou piquage côté type ME

Caractéristiques principales

- aluminium anodisé, teinte naturelle satinée,
- ailettes horizontales à l'arrière et verticales à l'avant réglables individuellement, espacées de 20 mm.

Accessoires

| Désignations | Références |
|-----------------------------|------------|
| Contre-cadre F4 400X150 | 11053768 |
| MTF3 400X150/D160 PLÉNUM PA | 11053642 |
| REGISTRE RECT SGS 400X150 | 11053248 |

Données générales

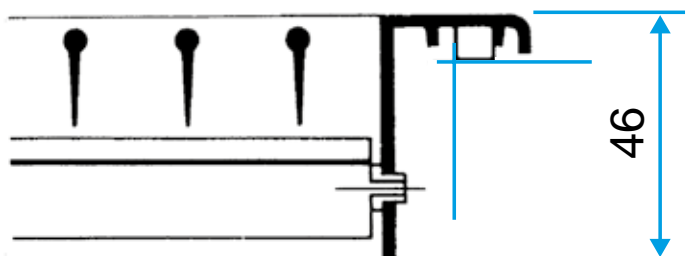
| Références | Matériau principal | Type de finition | Couleur |
|------------|--------------------|------------------|-----------|
| 11050584 | Aluminium | Aluminium | Aluminium |

Grille murale

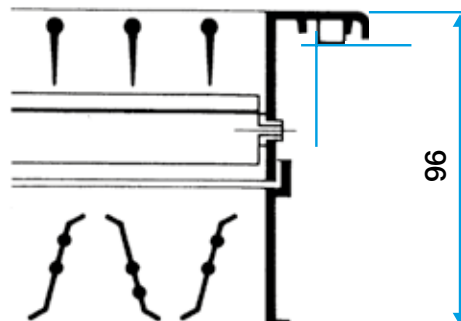
11050584
AC 102D F3 400x150

Données dimensionnelles

| Références | H (mm) | L (mm) |
|------------|--------|--------|
| 11050584 | 150 | 400 |



Grille AC 102 D seule



Grille AC 102 D avec registre AGB ou SGS monté

Données aérauliques

| Références | Débit de confort pour $L_w < NR 25$ (m ³ /h) |
|------------|---|
| 11050584 | 700 |