

Grille murale

11050583
AC 102D F3 300x150

La grille murale AC 102 D en aluminium permet le soufflage d'air dans un local pour des installations de ventilation ou de conditionnement d'air.



AC 102D F3 300x150

PLUS PRODUIT

- ailettes réglables,
- esthétique,
- montage / démontage facile.

Principes de fonctionnement

La grille AC 102 D à double déflexion a des ailettes horizontales et verticales mobiles, orientables individuellement, pour pouvoir ajuster le soufflage de l'air dans le local.

Description produit

La grille AC 102 D est une grille murale à double déflexion en aluminium anodisé avec ailettes horizontales à l'arrière et verticales à l'avant, mobiles et réglables individuellement.

Domaines d'application

Neuf, Rénovation, Locaux tertiaires

Mise en oeuvre

- montage mural,
- fixation F3 non apparente par clips à friction.

Argumentaire référence

- Grille intérieure murale à double déflexion (soufflage) en aluminium anodisé AC 102 D
- Fixation F3 non apparente par clips à friction
- 300x150 mm
- Ailettes horizontales à l'arrière et verticales à l'avant mobiles réglables individuellement, espacées de 20 mm
- Accessoires : registres SGS (acier galvanisé) et AGB (aluminium brut) à mouvement contrarotatif, contre-cadre F4 ou F6 en tôle d'acier galvanisé, plénum de raccordement en tôle d'acier galvanisé avec piquage arrière type MT ou piquage côté type ME

Caractéristiques principales

- aluminium anodisé, teinte naturelle satinée,
- ailettes horizontales à l'arrière et verticales à l'avant réglables individuellement, espacées de 20 mm.

Accessoires

Désignations	Références
Contre-cadre F4 300X150	11053767
MTF3 300X150/D160 PLÉNUM PA	11053641
REGISTRE RECT SGS 300X150	11053247

Données générales

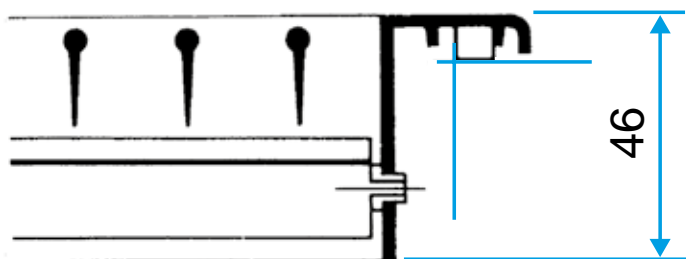
Références	Matériau principal	Type de finition	Couleur
11050583	Aluminium	Aluminium	Aluminium

Grille murale

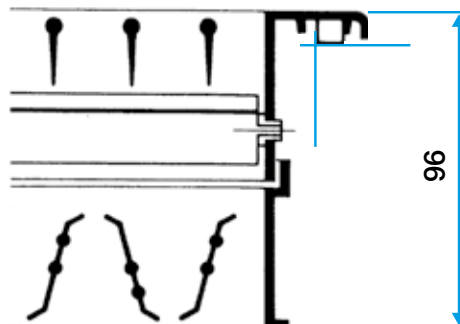
11050583
AC 102D F3 300x150

Données dimensionnelles

Références	H (mm)	L (mm)
11050583	150	300



Grille AC 102 D seule



Grille AC 102 D avec registre AGB ou SGS monté

Données aérauliques

Références	Débit de confort pour $L_w < NR 25$ (m ³ /h)
11050583	450