

**Grille murale****11050582**  
**AC 102D F3 250x150**

La grille murale AC 102 D en aluminium permet le soufflage d'air dans un local pour des installations de ventilation ou de conditionnement d'air.



AC 102D F3 250x150

**PLUS PRODUIT**

- ailettes réglables,
- esthétique,
- montage / démontage facile.

**Principes de fonctionnement**

La grille AC 102 D à double déflexion a des ailettes horizontales et verticales mobiles, orientables individuellement, pour pouvoir ajuster le soufflage de l'air dans le local.

**Description produit**

La grille AC 102 D est une grille murale à double déflexion en aluminium anodisé avec ailettes horizontales à l'arrière et verticales à l'avant, mobiles et réglables individuellement.

**Domaines d'application**

Neuf, Rénovation, Locaux tertiaires

**Mise en oeuvre**

- montage mural,
- fixation F3 non apparente par clips à friction.

**Argumentaire référence**

- AC 101 F3 et SC 101 F3 : grille simple déflexion (reprise) à ailettes horizontales, mobiles, réglables individuellement, espacées de 20 mm.
- AC 102 D F3 et SC 102 D F3 : grille double déflexion (soufflage) à ailettes horizontales à l'arrière et verticales à l'avant, mobiles, réglables individuellement, espacées de 20 mm.
- Modèles AC : finition aluminium anodisé, teinte naturelle satinée.
- Modèles SC : finition acier peinture époxy, teinte blanc RAL 9010.
- Fixation non apparente par clips à friction.

**Caractéristiques principales**

- aluminium anodisé, teinte naturelle satinée,
- ailettes horizontales à l'arrière et verticales à l'avant réglables individuellement, espacées de 20 mm.

**Accessoires**

Désignations	Références
Contre-cadre F4 250X150	11053766

**Données générales**

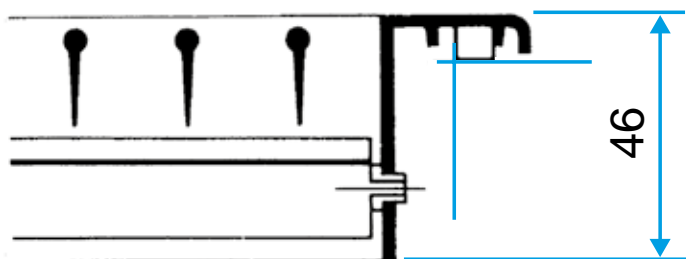
Références	Matériau principal	Type de finition	Couleur
11050582	Aluminium	Aluminium	Aluminium

Grille murale

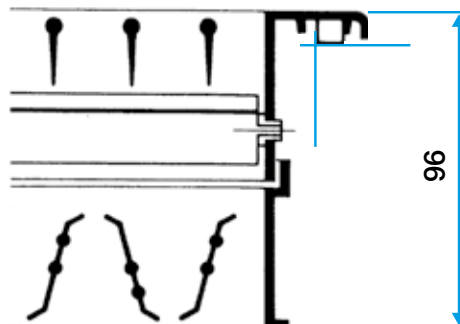
11050582  
AC 102D F3 250x150

### Données dimensionnelles

Références	H (mm)	L (mm)
11050582	150	250



Grille AC 102 D seule



Grille AC 102 D avec registre AGB ou SGS monté

### Données aérauliques

Références	Débit de confort pour $L_w < NR 25$ (m <sup>3</sup> /h)
11050582	370