

Grille murale

11050591

La grille murale AC 102 D en aluminium permet le soufflage d'air dans un local pour des installations de ventilation ou de conditionnement d'air.



Grille AC 102D

PLUS PRODUIT

- ailettes réglables,
- esthétique,
- montage / démontage facile.

Principes de fonctionnement

La grille AC 102 D à double déflexion a des ailettes horizontales et verticales mobiles, orientables individuellement, pour pouvoir ajuster le soufflage de l'air dans le local.

Description produit

La grille AC 102 D est une grille murale à double déflexion en aluminium anodisé avec ailettes horizontales à l'arrière et verticales à l'avant, mobiles et réglables individuellement.

Domaines d'application

Neuf, Rénovation, Locaux tertiaires

Mise en oeuvre

- montage mural,
- fixation F3 non apparente par clips à friction.

Argumentaire référence

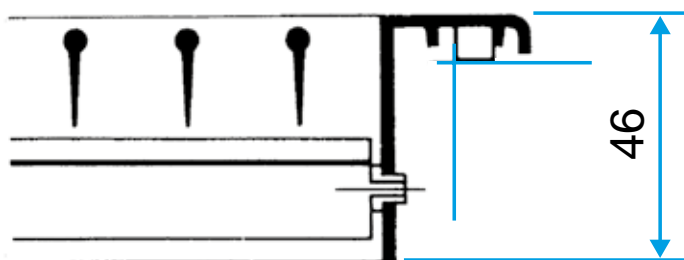
- AC 101 F3 et SC 101 F3 : grille simple déflexion (reprise) à ailettes horizontales, mobiles, réglables individuellement, espacées de 20 mm.
- AC 102 D F3 et SC 102 D F3 : grille double déflexion (soufflage) à ailettes horizontales à l'arrière et verticales à l'avant, mobiles, réglables individuellement, espacées de 20 mm.
- Modèles AC : finition aluminium anodisé, teinte naturelle satinée.
- Modèles SC : finition acier peinture époxy, teinte blanc RAL 9010.
- Fixation non apparente par clips à friction.

Caractéristiques principales

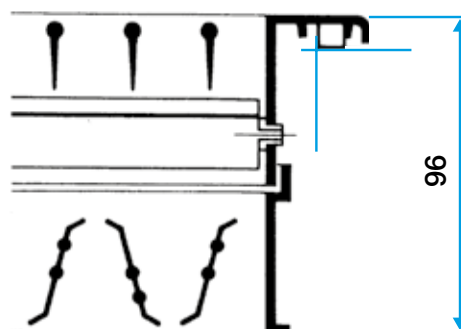
- aluminium anodisé, teinte naturelle satinée,
- ailettes horizontales à l'arrière et verticales à l'avant réglables individuellement, espacées de 20 mm.

Données générales

Références	Matériau principal
11050591	Aluminium



Grille AC 102 D seule



Grille AC 102 D avec registre AGB ou SGS monté

Grille murale

11050591