

**VEX**

**720 / 725 / 740 / 750 / 760 / 770 / 780 / 790**

**aldes**

<b>1. AVERTISSEMENTS ET INFORMATIONS DE SÉCURITÉ .....</b>	<b>3</b>
<b>2. LISTE DE CONTRÔLE .....</b>	<b>4</b>
<b>3. COMPOSANTS .....</b>	<b>5</b>
<b>4. CONFIGURATION DE LA CENTRALE .....</b>	<b>6</b>
<b>5. DIMENSIONS .....</b>	<b>7</b>
<b>6. INSTALLATION .....</b>	<b>9</b>
6.1 Démontage des centrales Bi-blocs VEX700 .....	9
6.2 Levage .....	11
6.3 Communication télécommande (p16 Notice VEX500)	
<b>7. RACCORDEMENTS ÉLECTRIQUES .....</b>	<b>12</b>
7.1 Raccordement du système.....	12
7.2 Raccordement au réseau électrique .....	12
6.2 Levage .....	11
<b>8. ACCESSOIRE VEX700H : MONTAGE DU TOIT .....</b>	<b>13</b>
<b>9. CHOIX DES CÂBLES ÉLECTRIQUES .....</b>	<b>14</b>
9.1 Raccordement du système .....	14
9.2 Raccordement du système.....	14
9.3 Option pression constante.....	15
<b>10. ENTRETIEN .....</b>	<b>16</b>
10.1 Entretien des filtres.....	16
10.2 Entretien de l'échangeur de chaleur.....	16
10.3 Entretien du ventilateur.....	16
10.4 Intervalles de maintenance .....	17
<b>11. OPTIONS REGULATION .....</b>	<b>18</b>
<b>12. LISTE DES ALARMES .....</b>	<b>20</b>

## 1. AVERTISSEMENTS ET INFORMATIONS DE SÉCURITÉ



**INTERDIT**

- Cette centrale doit être employée dans les conditions adaptées à sa destination et à ses spécifications techniques (la responsabilité de toute autre utilisation échoit à l'utilisateur).
- Le personnel non autorisé ne doit pas manipuler cette centrale et il est interdit d'utiliser des pièces non originales (à défaut, en cas de panne, la responsabilité échoit à l'utilisateur).
- Ce produit ne doit pas être installé dans un entrepôt réfrigéré, une piscine chauffée ou tout autre lieu où la température et l'humidité diffèrent considérablement des valeurs conseillées (à défaut, il existe un risque de choc électrique ou de dysfonctionnement).
- La centrale ne doit pas être soumise à des vibrations excessives ou à des chocs pendant le transport.
- Les centrales ayant subi des dommages lors du transport ne doivent pas être installées.
- Aucun matériau susceptible de causer des dégâts ne doit être déposé sur la centrale.
- Ce produit ne doit pas être installé dans des locaux contenant des vapeurs de solvants acides, alcalins ou organiques, des peintures ou d'autres gaz toxiques, ou encore des éléments corrosifs ou de fortes concentrations de fumée huileuse (à défaut, il existe un risque de dysfonctionnement, d'incendie, de panne ou de choc électrique).
- Les valeurs nominales de tension et de capacité de contrôle du produit doivent absolument être respectées.



**ATTENTION**

- Ce produit doit être installé dans un environnement où la température est comprise entre -20 °C et +45 °C, et équipé d'un système de préchauffage si la température extérieure trop froide entraîne un risque de condensation.
- La position d'installation doit être suffisamment solide pour garantir une sécurité totale (une chute de la centrale risque d'entraîner des blessures).
- La surface d'installation doit pouvoir supporter le poids de la centrale.
- Les câbles électriques spécifiés dans le manuel doivent être utilisés pour brancher la centrale au panneau de commande.  
La solidité des branchements doit être garantie (risque d'incendie).
- Les conduits traversant le bâtiment et des zones de chantier ne doivent jamais entrer en contact avec des pièces métalliques ou des contacts électriques.
- Les conduits extérieurs doivent être inclinés (au moins 1/30) vers le bas, de l'unité principale vers l'extérieur, et correctement isolés.
- Des gants doivent être portés lors de l'installation (risque de blessure).
- Un disjoncteur dédié doit être installé au niveau de l'alimentation électrique et équipé d'un système de verrouillage (à clé).
- Le corps de la centrale, de même que les panneaux et les câbles de la salle de commande doivent se trouver à au moins 3 mètres de tout équipement ou câble générant d'importants champs électromagnétiques.
- Les piquages de la centrale doivent être impérativement raccordés au réseau aéraulique.



- Ce produit ne doit être démonté sous aucun prétexte. Le démontage et la réparation doivent être réalisés uniquement par des réparateurs agréés (risque d'incendie, de choc électrique ou de blessure).



- Le produit doit être correctement mis à la terre (un dysfonctionnement ou une fuite électrique peut entraîner un choc électrique).
- Les branchements électriques doivent être réalisés par le personnel technique formé et autorisé.
- Les raccordements au réseau d'eau doivent être réalisés avant tout branchement électrique. Leur étanchéité doit être garantie avant toute autre intervention.
- Les branchements électriques doivent être réalisés conformément au schéma correspondant.
- Les branchements électriques effectués en usine ne doivent pas être modifiés.
- Les câbles utilisés pour le raccordement au réseau électrique doivent être conformes aux spécifications et correctement mis à la terre.
- Un disjoncteur doit être installé entre le réseau électrique et la centrale. Il doit être sélectionné en fonction des valeurs de puissance et d'intensité totales indiquées sur la plaque signalétique.
- Il est recommandé d'équiper la centrale d'un fusible de protection contre les surintensités.
- Les alimentations électriques du produit doivent être coupées avant toute opération de maintenance ou de nettoyage.
- S'assurer que la centrale ne puisse pas être mise en route accidentellement.

REMARQUE : toute installation non conforme aux indications de ce manuel annule la garantie.

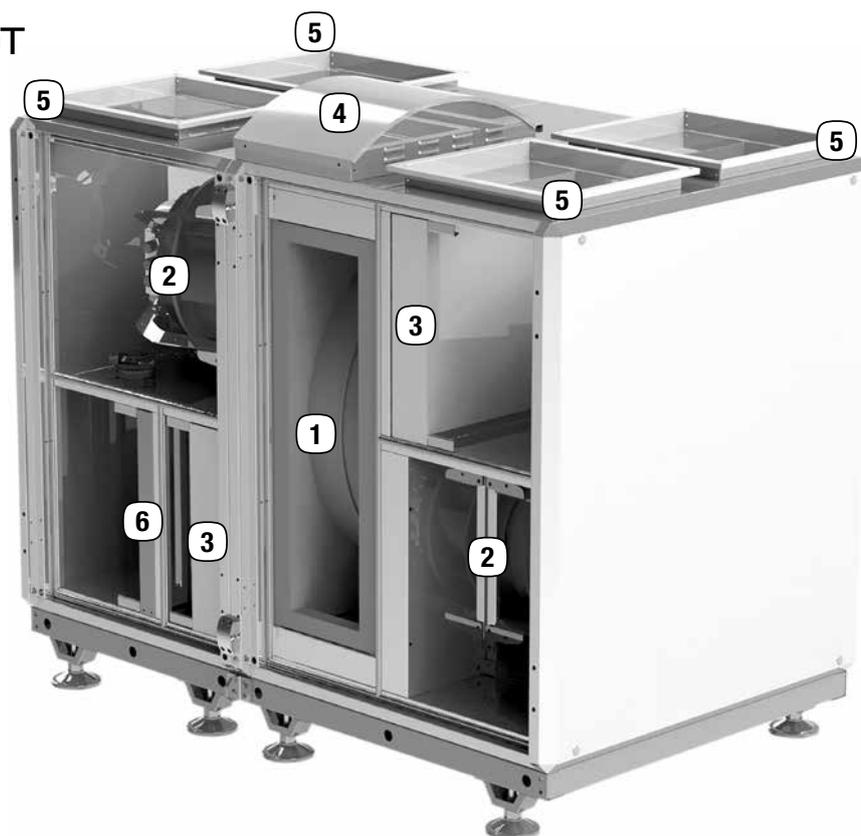
## 2. LISTE DE CONTRÔLE

En cas de panne de la centrale, les contrôles ci-dessous doivent être réalisés. Si la panne persiste, merci de contacter notre société.

Contrôles	✓
Vérifiez que la centrale est alimentée électriquement et correctement mise à la terre !	
Vérifiez que les câbles électriques présentent la section adéquate (vérifiez s'ils chauffent ou pas).	
Vérifiez que les câbles du panneau de commande sont blindés (protection contre le champ magnétique) et que le blindage est mis à la terre. Si non, remplacez-les !	
Vérifiez que les filtres à air neuf et à air extrait sont propres et ne bloquent pas le flux d'air.	
Vérifiez que le diamètre du raccord de la centrale et celui du réseau sont identiques. Remplacez le raccord du réseau s'il est plus petit.	
Vérifiez que les branchements électriques de la centrale sont conformes aux indications de la plaque signalétique et de ce manuel.	
Lors de l'installation, veillez à laisser un espace suffisant autour de la centrale afin de faciliter les interventions d'entretien.	
Après avoir installé la centrale, vérifiez qu'aucun son ou vibration anormal ne se produit. Si nécessaire, installez des plots en caoutchouc.	

### 3. COMPOSANTS

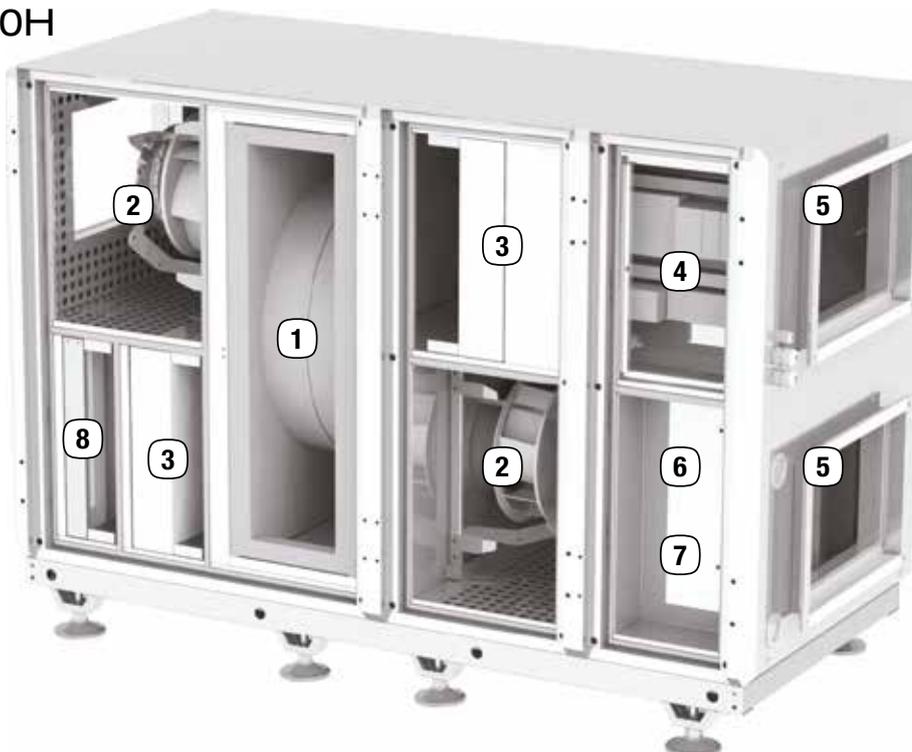
#### Série VEX700T



- 1 Système rotatif de récupération d'énergie
- 2 Ventilateurs d'admission et d'évacuation de l'air
- 3 Filtres d'admission et d'évacuation de l'air
- 4 Filtres d'admission et d'extraction de l'air

- 5 Contrôle
- 6 Branchement des conduits
- 7 Préfiltre (en option)

#### Série VEX700H

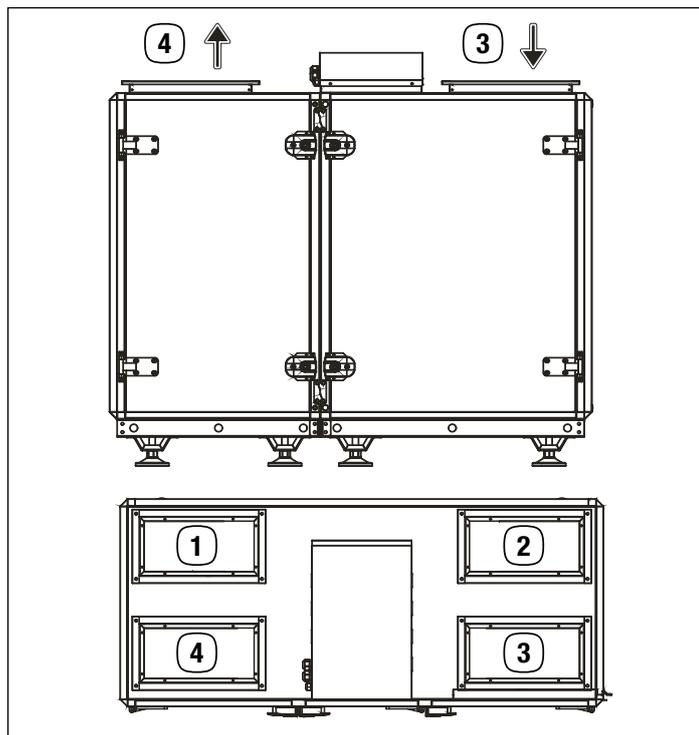


- 1 Système rotatif de récupération d'énergie
- 2 Ventilateurs d'admission et d'évacuation de l'air
- 3 Filtres d'admission et d'évacuation de l'air
- 4 Contrôle

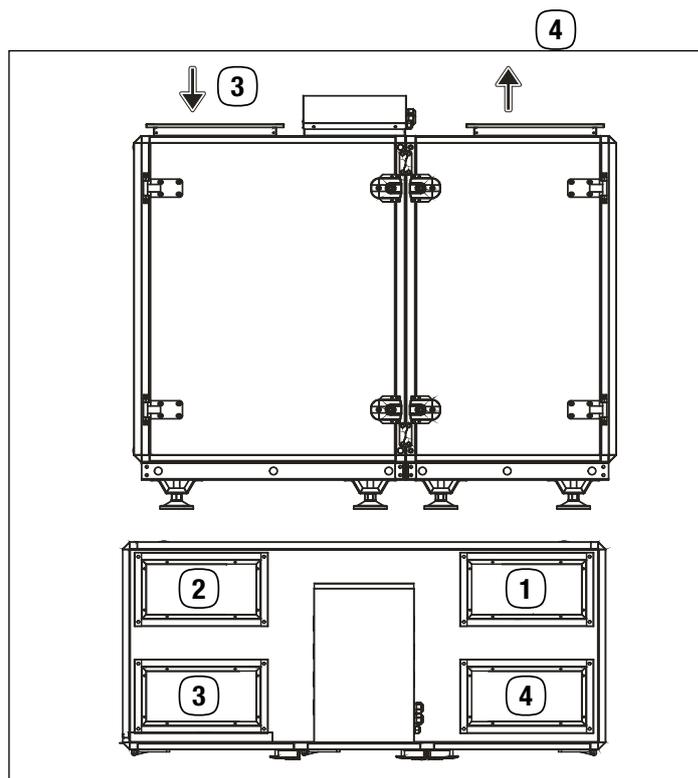
- 5 Branchement des conduits
- 6 Batterie de postchauffage hydraulique (option)
- 7 Batterie de postchauffage électrique (option)
- 8 Préfiltre (en option)

## 4. CONFIGURATION DE LA CENTRALE

### Série VEX700T



Face d'accès droite



Face d'accès gauche

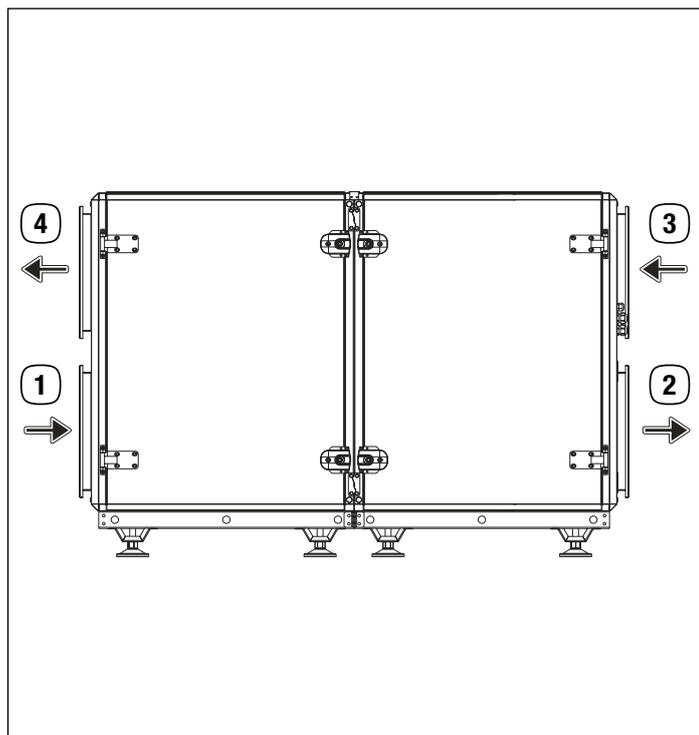
1 Air neuf : AN

2 Air soufflé : AS

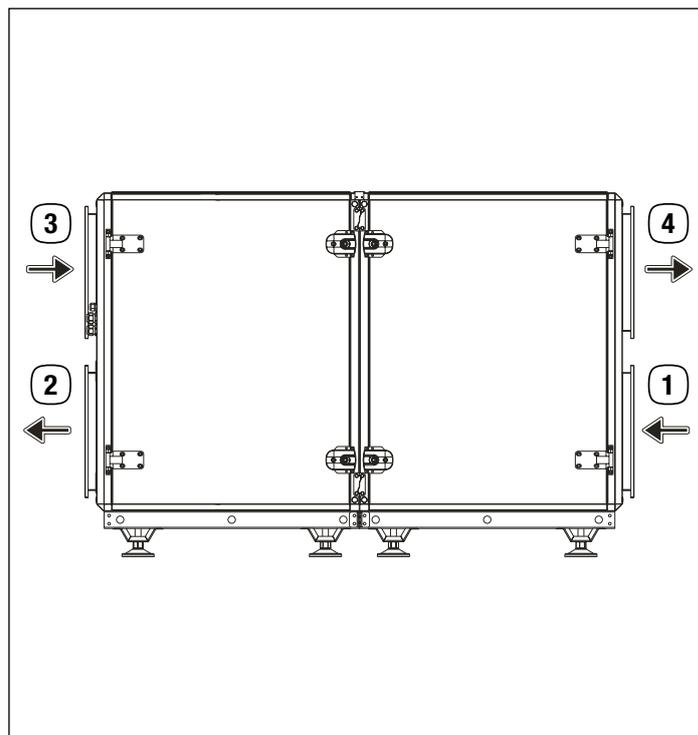
3 Air extrait : AE

4 Air rejeté : AR

### Série VEX700H



Face d'accès droite



Face d'accès gauche

1 Air neuf : AN

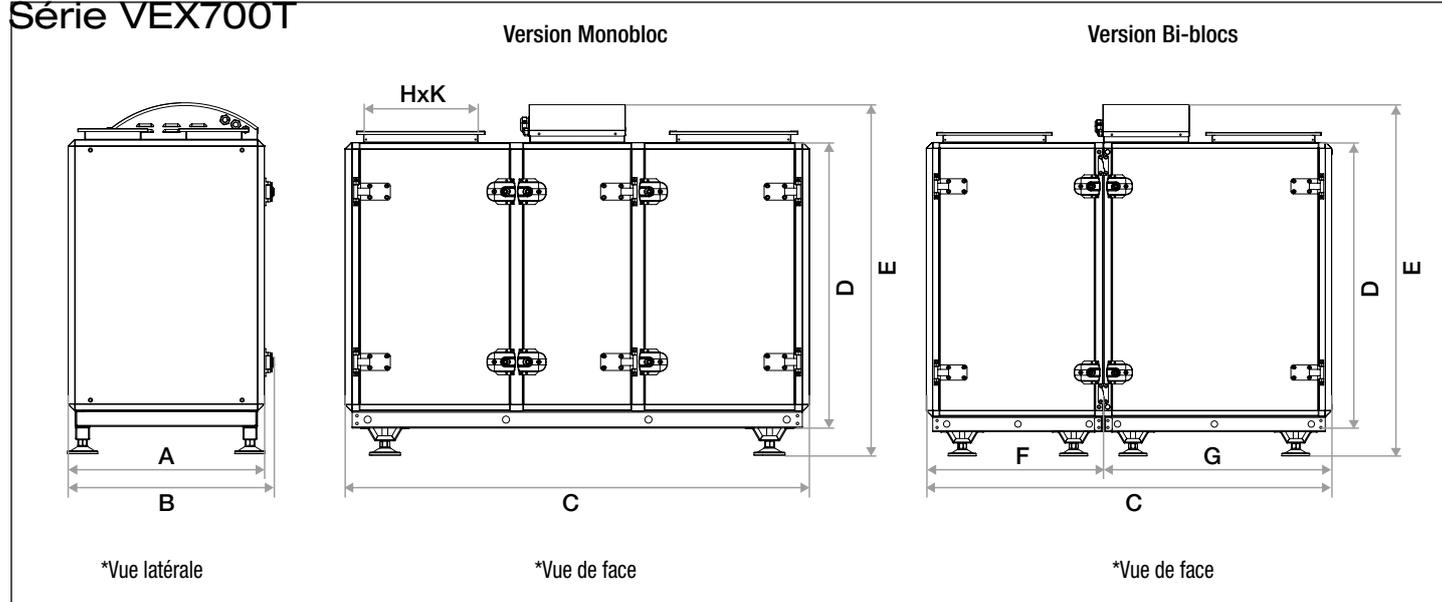
2 Air soufflé : AS

3 Air extrait : AE

4 Air rejeté : AR

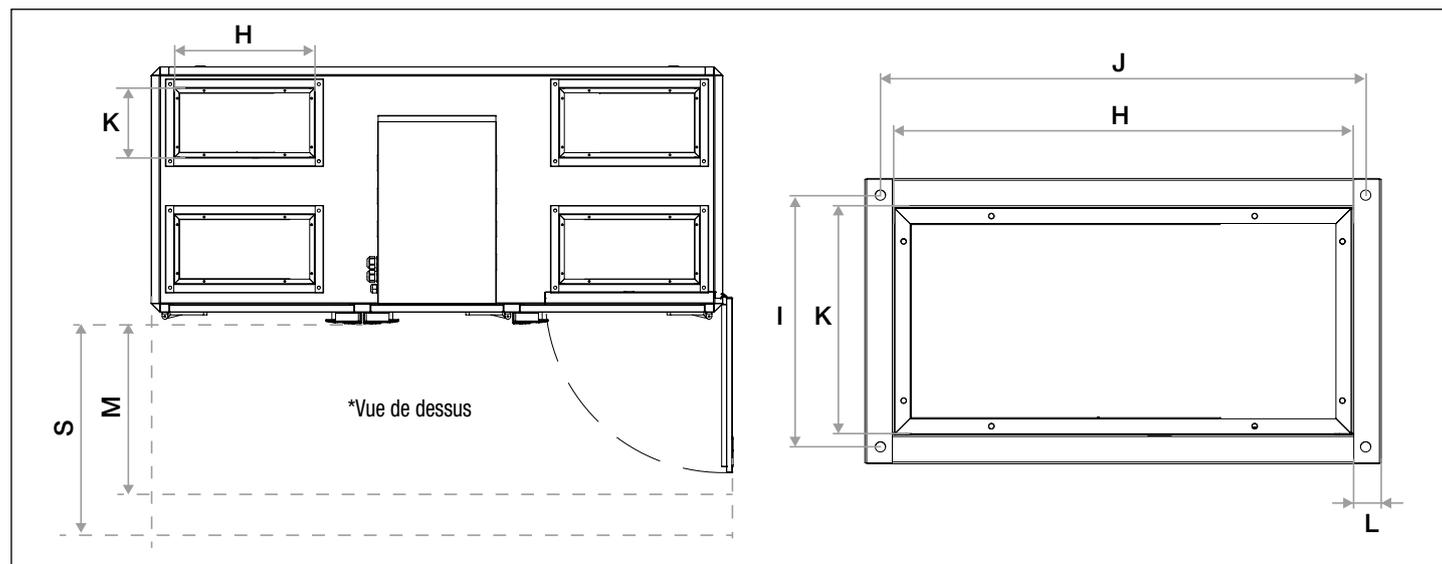
## 5. DIMENSIONS

### Série VEX700T



La cotation M représente l'espace nécessaire pour effectuer la maintenance de la centrale (changement moteurs, filtres...).

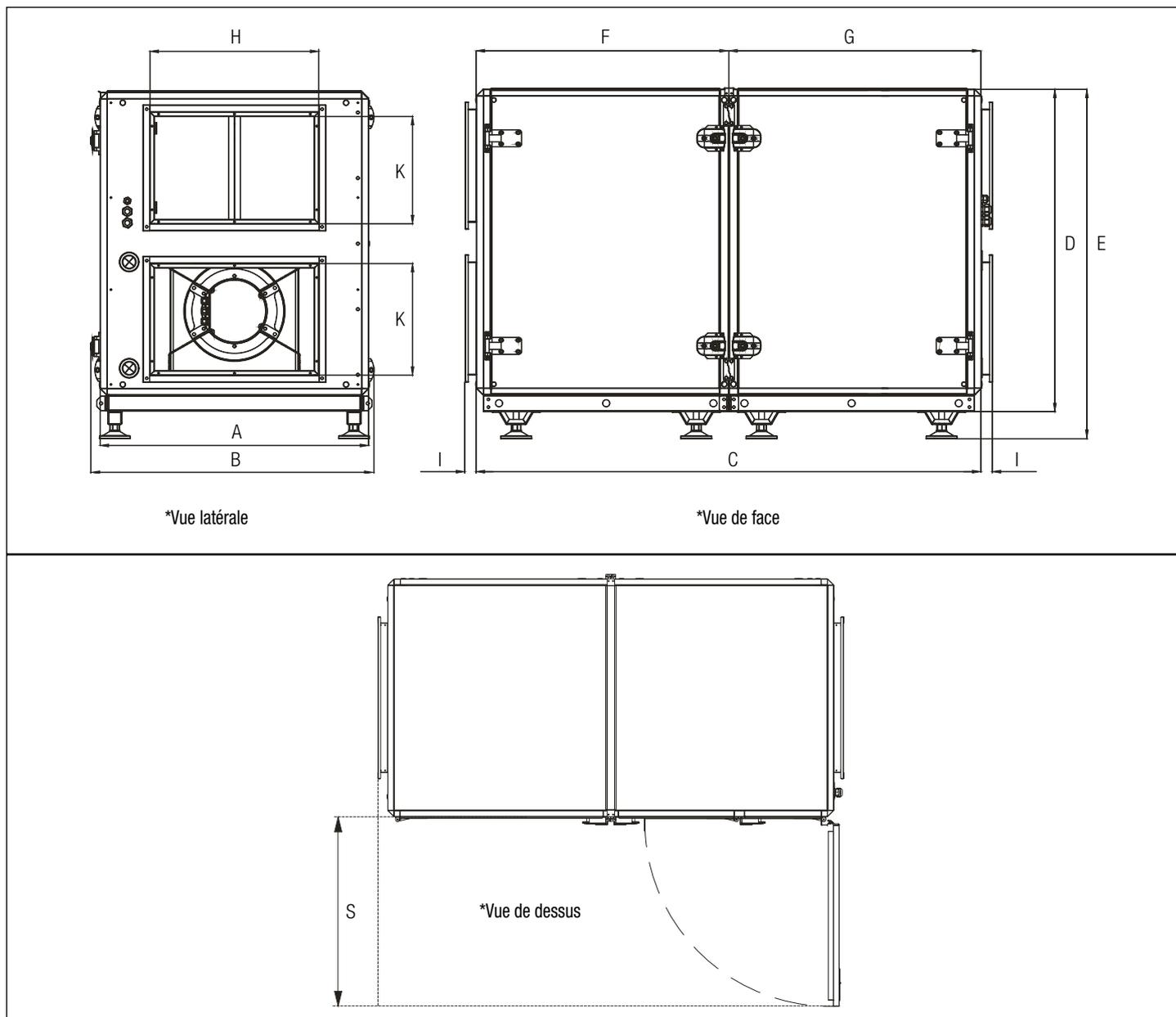
La cotation S représente l'espace nécessaire pour effectuer le changement de l'échangeur de chaleur.



	VEX720T	VEX725T	VEX740T	VEX750T	VEX760T	VEX770T	VEX780T	VEX790T
<b>A</b>	705	705	805	955	1055	1185	1405	1405
<b>B</b>	740	740	840	1010	1110	1240	1460	1460
<b>C</b>	1630	1630	1630	1580	1580	1580	1930	1930
<b>D</b>	1010	1010	1110	1145	1245	1245	1405	1405
<b>E</b>	1245	1245	1345	1380	1480	1480	1680	1680
<b>F</b>	-	-	-	690	690	690	860	860
<b>G</b>	-	-	-	890	890	890	1070	1070
<b>H</b>	400	400	400	400	400	400	500	500
<b>I</b>	222	222	272	372	422	472	572	572
<b>J</b>	424	424	424	424	424	424	424	424
<b>K</b>	200	200	250	350	400	450	550	550
<b>L</b>	25	25	25	25	25	25	25	25
<b>M</b>	600	600	600	870	870	870	1050	1050
<b>S</b>	700	700	800	950	1050	1200	1300	1300
<b>Poids (Kg)</b>	250	250	280	340	370	410	485	500

\* Toutes les mesures sont en mm.

## Série VEX700H



	VEX720H	VEX725H	VEX740H	VEX750H	VEX760H	VEX770H	VEX780H	VEX790H
<b>A</b>	705	705	805	955	1055	1185	1405	1405
<b>B</b>	740	740	840	1010	1110	1240	1460	1460
<b>C</b>	1630	1630	1700	1780	1780	1780	2070	2070
<b>D</b>	1010	1010	1110	1145	1245	1245	1405	1405
<b>E</b>	1110	1110	1210	1245	1345	1345	1560	1560
<b>F</b>	-	-	-	890	890	890	1070	1070
<b>G</b>	-	-	-	890	890	890	1000	1000
<b>H x K</b>	350 x 300	350 x 300	450 x 300	600 x 400	700 x 400	800 x 400	1000 x 500	1000 x 500
<b>L</b>	40	40	40	40	40	40	40	40
<b>S</b>	700	700	800	950	1050	1200	1300	1300
<b>Poids (Kg)</b>	250	250	290	360	400	440	525	540

\* Toutes les mesures sont en mm.

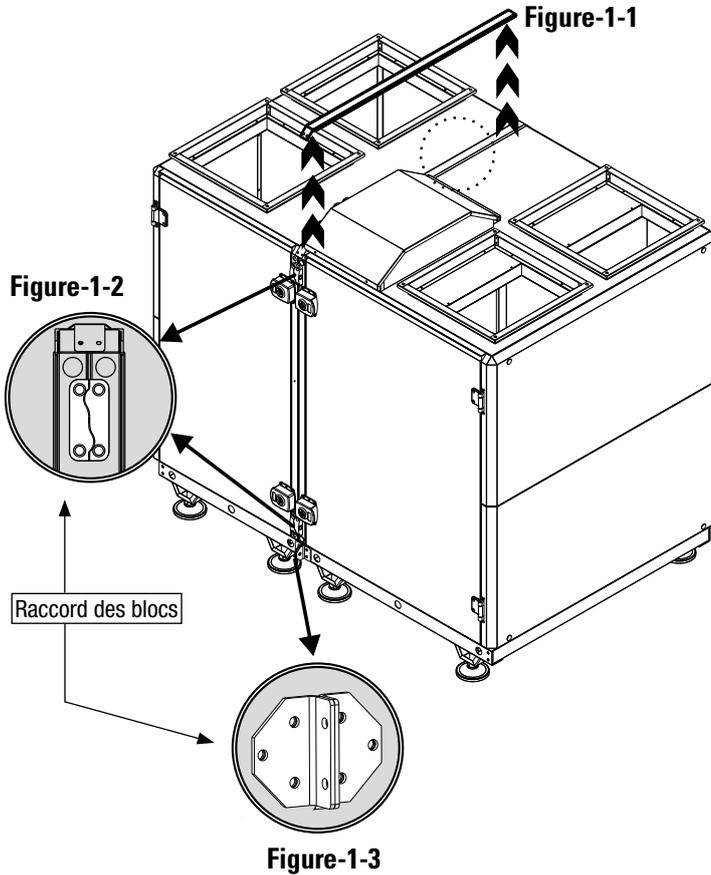
## 6. INSTALLATION

### 6.1 Démontage des centrales Bi-blocs VEX700



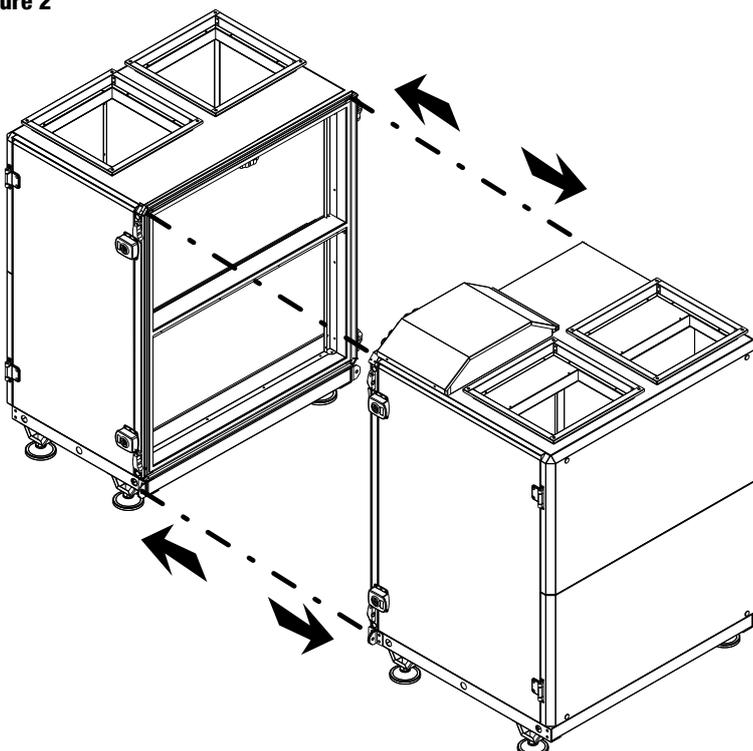
Les informations suivantes concernent les centrales Bi-blocs VEX750/760/780/790.

Figure 1



- Déposez la jointure de la centrale.
- Dévissez les vis d'assemblage des blocs. (Figure 1-3)
- Dévissez les vis d'assemblage de la base des blocs.

Figure 2

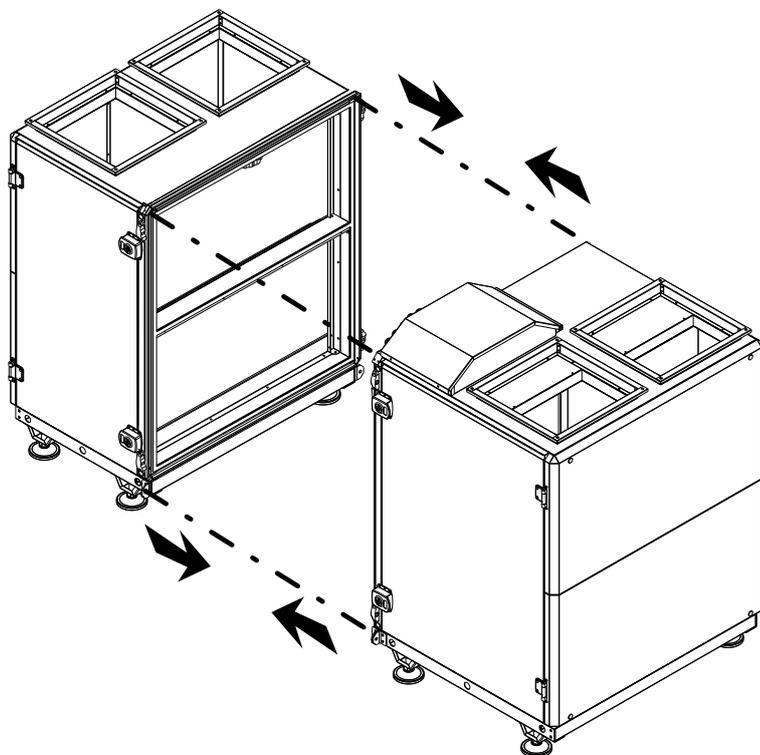


Les blocs peuvent être séparés (Figure-2)



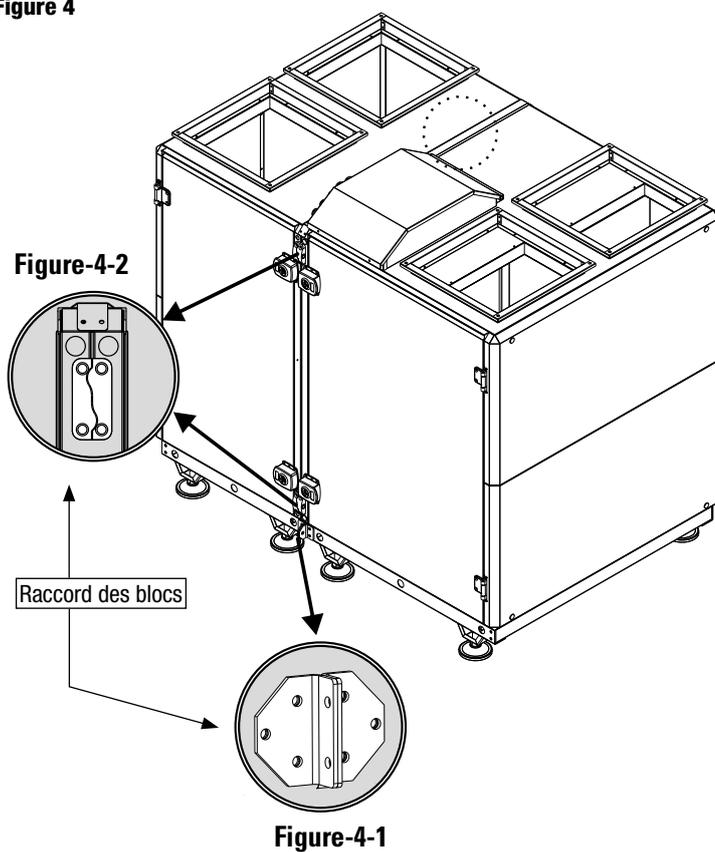
Les informations suivantes concernent les centrales Bi-blocs VEX750/760/780/790.

Figure 3



- Préparez les éléments à installer.
- Retirez de la surface de montage les vis utilisées pour l'expédition.
- Assemblez les surfaces de contact de la centrale après avoir appliqué un produit d'étanchéité (Figure 3).
- Vérifiez l'état des joints entre les blocs et remplacez-les si nécessaire.
- Assemblez les blocs.

Figure 4



- Vissez les vis d'assemblage de la base des blocs. (Figure-4-1).
- Vissez les vis d'assemblage des blocs. (Figure-4-2).

## 6.2 Levage

- Ne levez pas la centrale en cas de vent et si des personnes travaillent en dessous.
- Utilisez des élingues, comme indiqué ci-dessous. Elles doivent être capables de supporter le poids de l'appareil.
- Si les élingues n'ont pas la même longueur, veillez à bien équilibrer l'appareil.
- Si possible, les passants des sangles doivent être parallèles à la direction du flux d'air.
- Dans un souci de sécurité, pour lever la centrale, utilisez des équipements adaptés (courroies, sangles...).
- Identifiez le centre de gravité de la centrale, puis testez-le en soulevant la centrale d'environ 500 mm. Si le point de levage ne se trouve pas sur le centre de gravité, corrigez-le pour éviter toute chute. La chute de la centrale peut entraîner des blessures graves, voire la mort.



Les sous-ensembles et composants de la centrale sont équipés en usine avant expédition.

Pour les centrales monobloc, installez au minimum 4 taquets dans les orifices de transport de la centrale et attachez-les au dispositif de levage, puis transportez la centrale comme indiqué sur la Figure a.

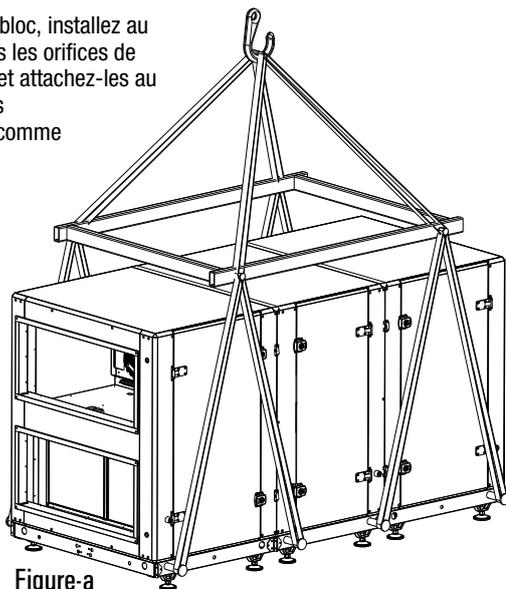


Figure-a

Pour les centrales bi-blocs, installez les taquets dans les orifices de transport de la centrale et attachez-les au dispositif de levage, puis transportez la centrale comme indiqué sur la Figure b.

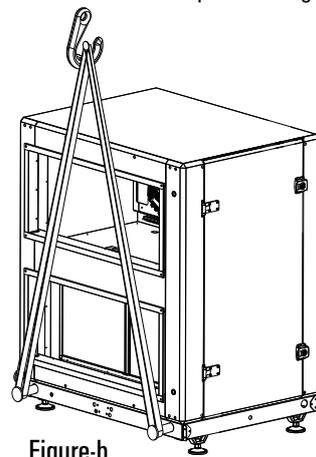


Figure-b

## 7. RACCORDEMENTS ÉLECTRIQUES

### 7.1 Raccordement du système

- 1- Découpez le centre des joints du passage de câbles.
- 2- Tirez les câbles marche/arrêt via le passage de câbles.
- 3- Raccordez le câble d'alimentation et les fils de terre aux bornes de la boîte de raccordement.
- 4- Utilisez des serre-câbles pour maintenir les câbles en place.
- 5- Une fois les branchements effectués, protégez le passage de câbles contre la pénétration d'eau et d'impuretés.

### 7.2 Raccordement au réseau électrique

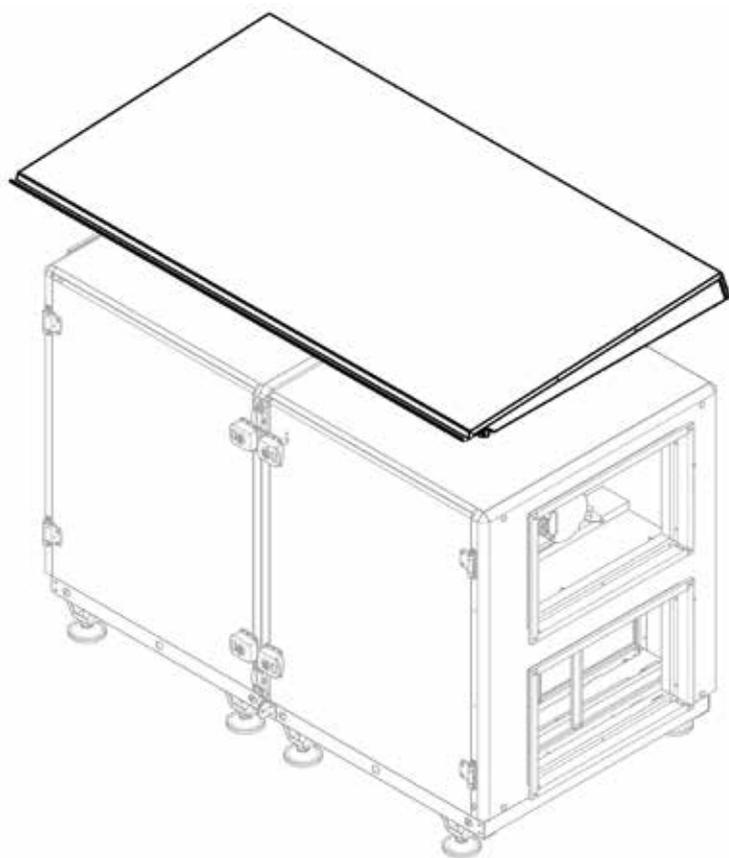
- 1- Les raccordements électriques doivent être réalisés uniquement par le personnel autorisé.
- 2- Le technicien doit prendre toutes les mesures de sécurité adéquates.
- 3- Les branchements électriques doivent être réalisés conformément au schéma correspondant. Il est interdit de modifier les branchements électriques effectués en usine.
- 4- Les câbles utilisés doivent être conformes aux normes spécifiées et correctement mis à la terre.
- 5- Un disjoncteur doit être installé entre le réseau électrique et la centrale. Il doit être sélectionné en fonction des valeurs de puissance et d'intensité totales indiquées sur la plaque signalétique.
- 6- Il est recommandé de protéger la centrale contre les surintensités.



LES SCHÉMAS ÉLECTRIQUES SPÉCIFIQUES SONT LIVRÉS AVEC CHAQUE VEX700. ILS SE TROUVENT DANS LE BOÎTIER ÉLECTRIQUE.

**8. ACCESSOIRES VEX700H : MONTAGE DU TOIT**

Modèle	Référence
TOIT VEX720H/725H	11059197
TOIT VEX740H	11059198
TOIT VEX750H	11059199
TOIT VEX760H	11059200
TOIT VEX770H	11059201
TOIT VEX780H/790H	11059202



## 9. CHOIX DES CÂBLES ÉLECTRIQUES

Alimentation de la centrale double flux - 400V 3 phases + neutre + terre				
Modèle	Puissance (kW)	Intensité (A)	Fusible (A)	Section des câbles (mm <sup>2</sup> ) pour 50M et PF = 0,8
VEX720	0,99	5,6	3 x 10	2,5
VEX725	0,99	5,6	3 x 10	2,5
VEX740	1,59	6,6	3 x 10	2,5
VEX750	2,2	3,4	3 x 10	2,5
VEX760	5,8	8,8	3 x 16	2,5
VEX770	5,8	8,8	3 x 16	2,5
VEX780	6,85	11,6	3 x 16	2,5
VEX790	9	14,6	3 x 20	4

Le raccordement électrique se fera selon la norme NF C 15-100. Pour une alimentation triphasé, utilisez un disjoncteur différentiel de courant de fuite de type B. Pour ces 2 types d'alimentation, nous recommandons une sensibilité du différentiel de 300mA.

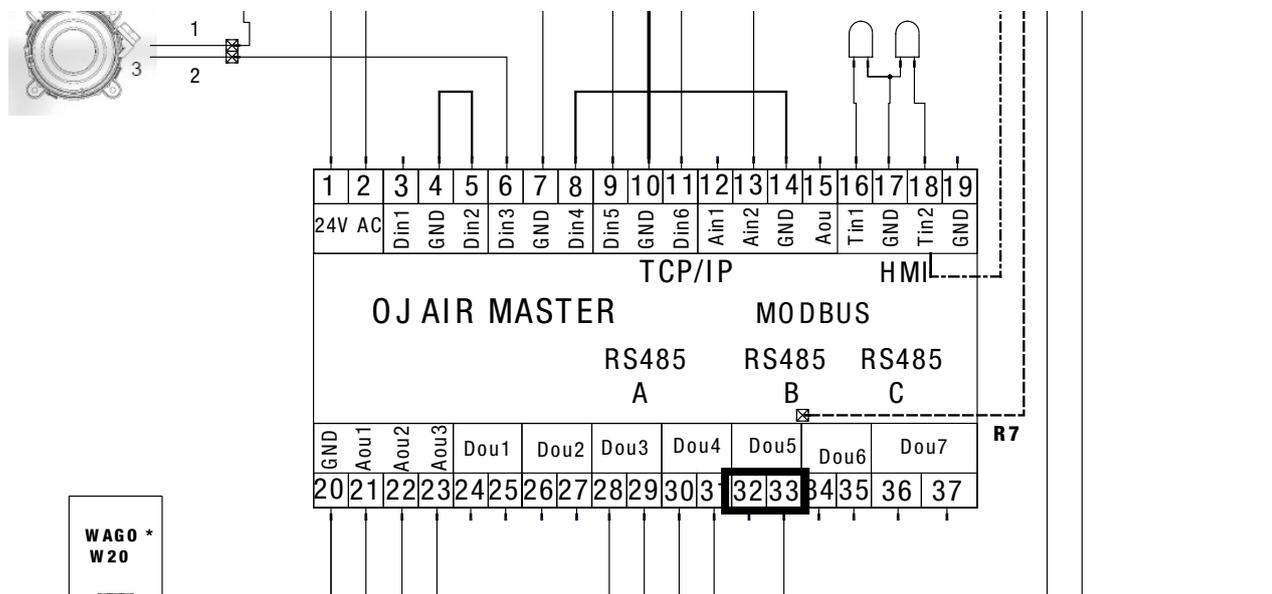
### 9.1 Montage des sondes de températures livrées avec l'automate

Les sondes de Température sont livrées raccordées à l'automate, elles sont en attente dans le longeron avant du côté bâtiment.

Ces deux sondes de température doivent être placées dans le conduit correspondant en passant au travers d'un presse-étoupe garantissant l'étanchéité au niveau du conduit.

Sonde	Connexion	Type	Conduit	Presse-étoupe	Positionnement (dans le sens du flux d'air)
Air insufflé	RJ12 sur carte de multiplexage	Tube rigide Ø12 x 300 mm	Soufflage	PG13,5	1,5 mètre mini. en aval des batteries froides ou chaudes
Air extrait	Bornes M16-M17 de l'automate	Fil souple sur tige métallique	Extraction	PG9	En amont du module adiabatique (s'il est situé à l'extraction)

### 9.2 Montage registre entrée sortie d'air



Étiquettes	Définitions	Commentaires
M16	Sonde température insufflation	Sonde raccordée en usine, à placer dans conduit insufflation
M17	Sonde température extraction	Sonde raccordée en usine, à placer dans conduit extraction
M12	Sonde CO <sub>2</sub> - 0-10 V	Actif si option
M4	GND	
M5	Arrêt externe Centrale	
M3	Haute vitesse	NO
M4	GND	
M7	GND	
M8	Contact Alarme feu	

M32 Green	Commande registre d'isolement	0/24V DC
M33 Green	24V DC	
Walter Bat/ CO <sub>2</sub> +	24V DC	Alimentation sonde CO <sub>2</sub>
Walter Bat/ CO <sub>2</sub> -		
M34	Ralais configurable	NO
M35		
M36	Ralais retour Alarmes Centrale	NO
M37		

## 9.3 Option pression constante

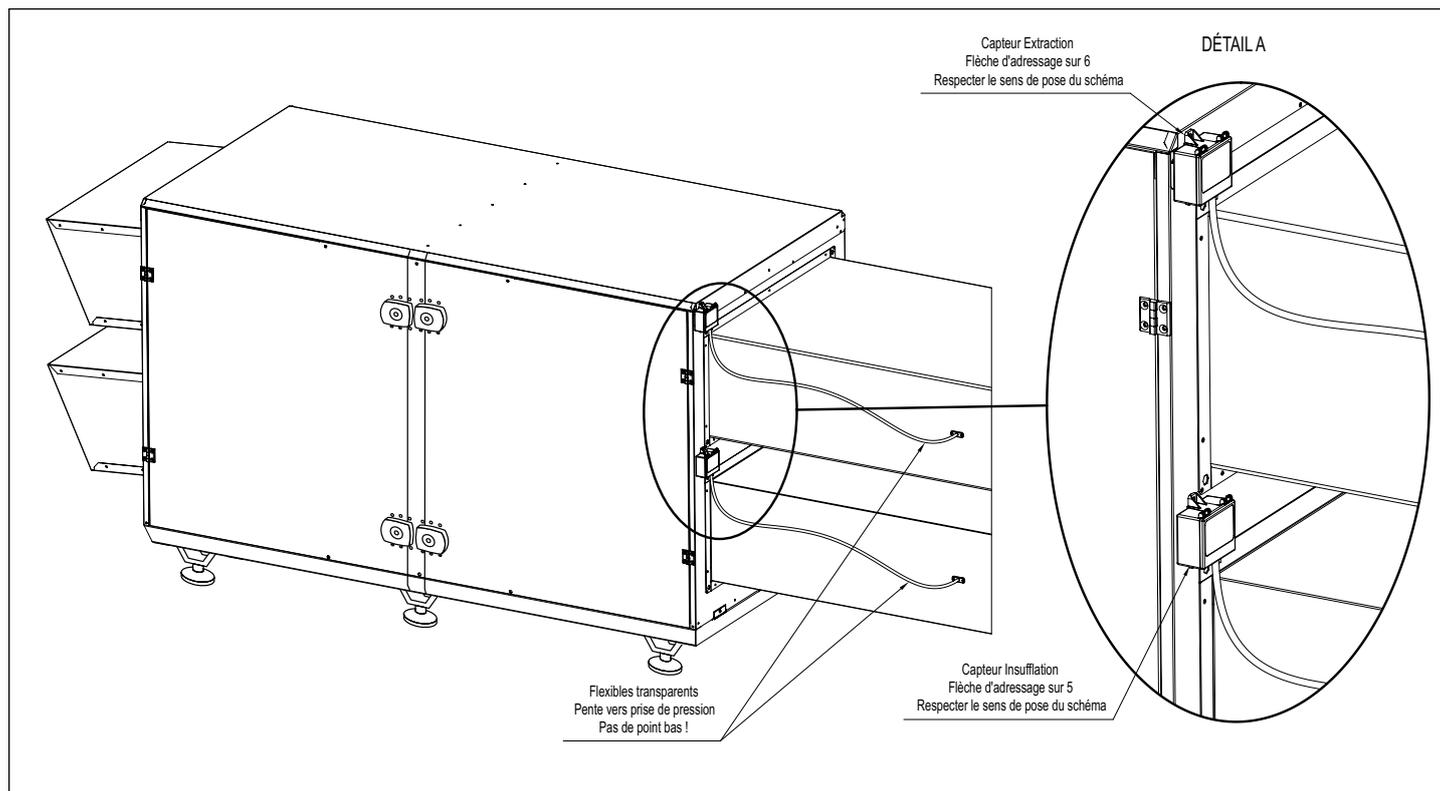
En cas d'option pression constante la centrale VEX700 doit être équipée d'un kit de 2 sondes de pression à monter sur chantier.

Le kit est constitué de 3 câbles RJ12 (étiquetés R8, R9, R10) raccordés aux 2 sondes de pression type PTH-6202. Chaque capteur est à relier à 2 mètres de tube flexible transparent lui-même à connecter à 1 prise de pression noire. 4 vis auto-taraudeuses sont fournies dans un sachet plastique. L'ensemble est à câbler et placer sur la paroi latérale côté insufflation et extraction.

Les prises de pression noire sont à installer sur les conduits.

Le capteur PTH supérieur doit mesurer la différence de pression entre l'extraction et l'air ambiant, hors centrale. Il a sa flèche d'adressage positionnée sur « 6 ». Le flexible transparent est relié à la borne « - » du capteur (conduit en dépression). Laisser la borne « + » à l'air libre. Percer un trou de Ø10 mm sur votre conduit d'extraction afin d'insérer la prise de pression. Fixer, à l'aide de 2 vis auto-taraudeuses cette prise de pression. Penser à bien étancher autour de chaque prise de pression.

Le capteur PTH inférieur doit mesurer la différence de pression entre l'insufflation et l'air ambiant, hors centrale. Il a sa flèche d'adressage positionnée sur « 5 ». Le flexible transparent est relié à la borne « + » du capteur (conduit en pression). Laisser la borne « - » à l'air libre. Percer un trou de Ø10 mm sur votre conduit d'insufflation afin d'insérer la prise de pression. Fixer, à l'aide de 2 vis auto-taraudeuses cette prise de pression. Penser à bien étancher autour de chaque prise de pression.



**Attention :** les flexibles transparents doivent impérativement descendre depuis la prise de pression du capteur PTH jusqu'à la prise de pression noire du conduit, sans présenter de point bas. L'air situé dans le flexible pourrait condenser sous certaines conditions. Une stagnation d'eau dans ce flexible entraînerait une mesure erronée et donc une mauvaise régulation de la centrale !



**Attention :** pour obtenir les meilleurs résultats, la pression doit être mesurée où il y a le moins de risque de turbulence, c'est-à-dire sur une partie de gaine rectiligne. La distance minimale à respecter depuis toute perturbation est d'au moins 2 fois la diagonale d'une section rectangulaire et d'au moins 2 fois le diamètre d'une section circulaire.

## 10. ENTRETIEN

### 10.1 Entretien des filtres

Pour changer les filtres de classe :

- Mettez la centrale hors tension.
- Déposez les filtres encrassés.
- Installez des filtres neufs dans leur logement.
- Refermez le capot et vérifiez qu'il jointe correctement.

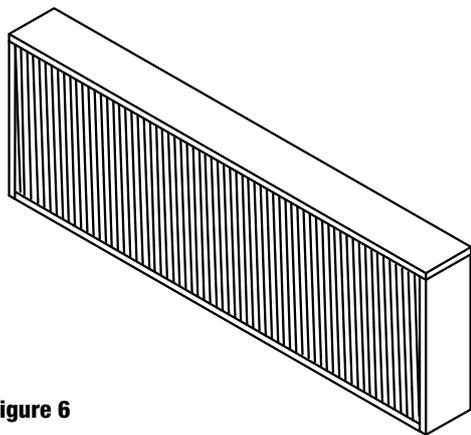


Figure 6

### 10.2 Entretien de l'échangeur de chaleur

- Coupez l'alimentation électrique de la centrale.
- Débranchez la prise électrique de l'échangeur de chaleur rotatif.
- Extrayez l'échangeur de chaleur en prenant toutes les précautions adéquates.
- Nettoyez les ailettes en soufflant de l'air comprimé.
- Vérifiez la tension et le fonctionnement de la courroie.

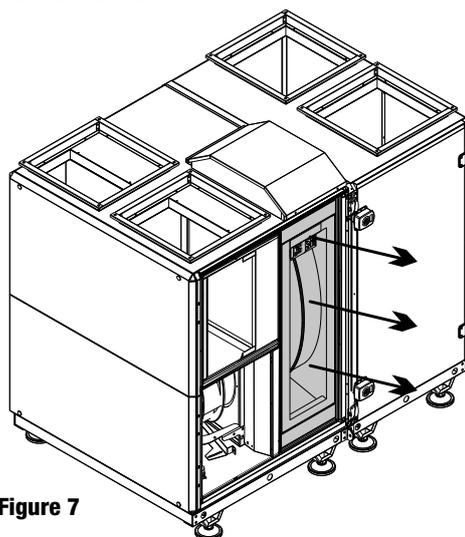


Figure 7

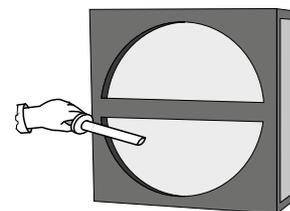


Figure-8-1

### 10.3 Entretien du ventilateur

- Coupez l'alimentation électrique de la centrale.
- Extrayez le ventilateur en prenant toutes les précautions adéquates.
- Nettoyez le ventilateur à l'aide d'un aspirateur.
- Pour nettoyer les surfaces encrassées, utilisez de l'eau chaude et un détergent naturel ou du savon en poudre.
- Séchez les surfaces humides afin de prévenir toute corrosion des surfaces métalliques.
- Remplacez le ventilateur propre dans son logement.

Figure 8

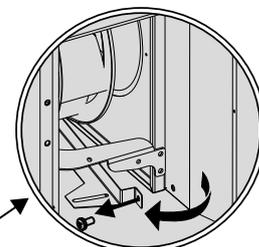
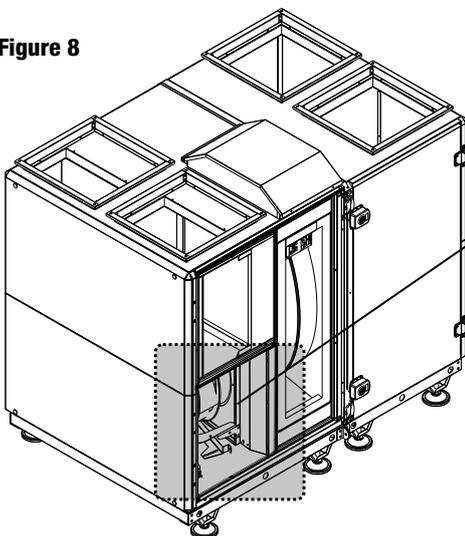


Figure-9-1

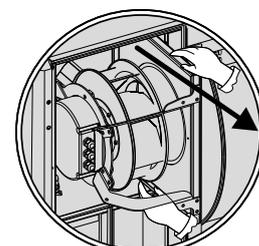


Figure-9-2

## 10.4 Intervalles de maintenance

Tous les ans :

- Vérifiez la tension et le fonctionnement de la courroie de l'échangeur de chaleur.
- Apposez un revêtement sur la surface extérieure afin d'interdire toute corrosion des surfaces métalliques de la centrale.
- Nettoyez les pales et l'arbre du ventilateur.
- Si la centrale est équipée d'un registre, vérifiez ses raccords, sa vis de réglage et son montage.
- Contrôlez tous les branchements électriques et leur isolation.
- Vérifiez que les câbles et leurs branchements ne sont pas endommagés.
- Vérifiez que les joints autour de la porte et entre les modules ne sont pas endommagés.
- Contrôlez tous les branchements à la recherche de fissures et de fuites, réparez si nécessaire.

Tous les 3 à 6 mois :

- Vérifiez tous les branchements électriques.
- Nettoyez les dépôts accumulés sur les batteries.
- Si la centrale est équipée d'un registre, nettoyez-le ainsi que ses composants.
- Nettoyez ou remplacez les filtres sales ou colmatés.

## 11. OPTIONS RÉGULATION

Automate :

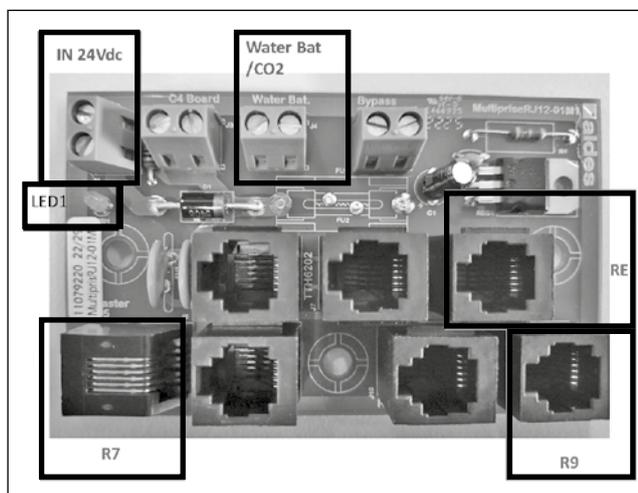
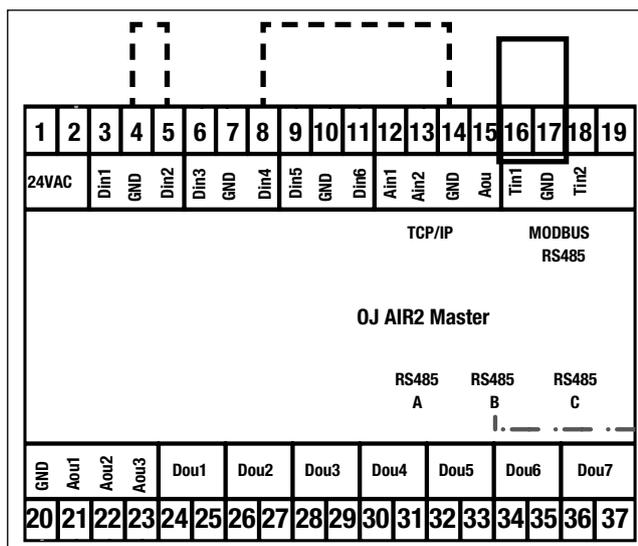
Etiquettes	Définition	Commentaires
M16	Sonde température	Sonde raccordée en usine, à placer dans conduit insufflation
M17	Insufflation	
M12	Sonde CO <sub>2</sub> -0-10 V	Actif si option
M4	GND	
M5	Arrêt externe Centrale	
M3	Haute vitesse	NO
M4	GND	
M14	GND	
M8	Contact Alarme feu	
M32 Green	Commande registre d'isolement	0/24V DC
M33 Green	24V DC	
M34	Relais configurable	NO
M35		
M36	Relais retour Alarmes Centrale	NO
M37		

M = Master OJ

--- = Pontage à réaliser

Carte Multiplexage :

Etiquettes	Définition	Commentaires
R7	Communication données des capteurs pour automate Master	Faisceaux RJ12 raccordée en usine, à placer dans la boîte électrique côté commande
R9	Capteur de pression constante	Option pression constante Faisceaux RJ12 raccordée en usine à l'extérieur de la machine
RE	Communication données des capteurs pour automate extension	Faisceaux RJ12 raccordée en usinedans la boîte électrique côté commande
Water Bat /CO <sub>2</sub> +	Connecteur alimentation batterie eau et sonde CO <sub>2</sub>	24V DC
Water Bat /CO <sub>2</sub> -		
IN 24V DC	Alimentation carte Multiplexage RJ12	24V DC
LED1	Led témoin de présence d'alimentation	Allumée = 24V DC



**Sonde CO<sub>2</sub>** : pilotage en fonction de la concentration de CO<sub>2</sub> dans la pièce.

- Raccorder M12-M4 pour le retour signal 0-10 V.
- Raccorder sur la carte multiplexage RJ12 borne Water Bat./CO<sub>2</sub> pour l'alimentation sonde.

**Arrêt externe Centrale** : consigne Marche/Arrêt de la Centrale.

- Raccorder M5-M4 pour la consigne Marche/Arrêt Centrale.

**Haute vitesse** : marche forcée à pleine vitesse pendant un temps donné (à paramétrer sur logiciel).

- Raccorder M4-M3 pour la consigne Haute vitesse.

**Contact Alarme feu** : déclenche une ventilation forcée à régime donné (à paramétrer sur logiciel).

- Raccorder M8-M14 pour l'alarme feu.

**Unité non C4 :**

**Attention :** D'après l'article CH38 (ErP) pour les bâtiments qui reçoivent du public et qui ont une ou plusieurs centrale traitant au total, pour un même local, plus de 10 000 m<sup>3</sup>/h ; ou qui desservent des locaux réservés au sommeil, un détecteur autonome déclencheur externe doit commander automatiquement l'arrêt du ventilateur en cas d'incendie. Pour cela, régler le régime à 0%. Se reporter à la notice de paramétrage.

**Registre entrée/sortie :** voir section 2.7.3.

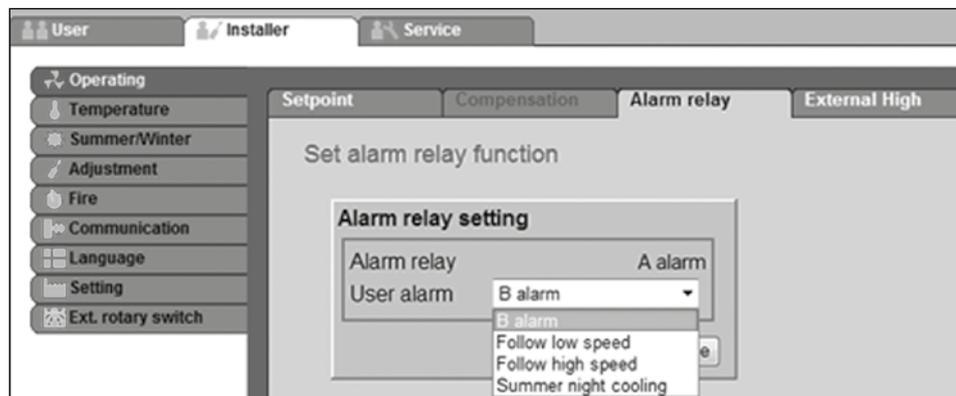
**Toutes unités :**

Retour Alarme Centrale : relais de retour d'alarme (potentiellement libre).

- Raccorder M36-M37 (tension max. 24VDC).
- Normalement ouvert.
- Contact se ferme dans les cas suivants : alarme feu/défaut pompe de la batterie à eau/défaut moteur.

**Relais configurable :**

- Raccorder M34-M35
- Normalement ouvert
- Configuration suivante : retour alarme B (par défaut) / petite vitesse/ grande vitesse/ summernight cooling (quand une de ces configurations est enclenchée, le contact se ferme).



## 12. LISTE DES ALARMES

Alarme n°	Type d'alarme	Alarme Retard secondes	Alarme Limite	Réinitialisation automatique	Arrêt du groupe	Texte d'alarme Web	Texte d'alarme POP UP
1	A	3	N/A			Alarme d'incendie Alarme d'incendie externe via entrée numérique	
2	A	3	N/A		•	Alarme de thermostat incendie externe Alarme de thermostat incendie externe via entrée numérique	
3	A	3	N/A		•	Alarme d'incendie interne Température élevée de l'air soufflé /de l'air extrait dans l'appareil de ventilation	
4	B	3	N/A	•	•	Arrêt externe activé Arrêt externe activé par l'entrée numérique	
7	A	3	N/A	•	•	Contrôleur EC air soufflé : Aucune communication Le contrôleur EC n'est pas branché au bus dans la fiche B du FanIO, erreur dans le câble bus, le câble bus dans le contrôleur EC doit être branché dans la prise A du FanIO au lieu de B	
8	A	3	N/A	•	•	Contrôleur EC air extrait : Aucune communication Le contrôleur EC n'est pas branché au bus dans la fiche B du FanIO, erreur dans le câble bus, le câble bus dans le contrôleur EC doit être branché dans la prise A du FanIO au lieu de B	
9	B	1200	N/A	•		La compensation de débit d'air pour la surveillance de filtre n'est pas calibrée La mesure de la pression de référence du filtre n'est pas effectuée. Déclenchée après 20 minutes.	
10	B	3	N/A	•		Télécommande IHM Aucune communication La télécommande IHM n'est pas branchée au bus, erreur du câble de bus	
11	A	3	N/A	•	•	FanIO 1 : Aucune communication Le bus n'est pas branché dans la fiche A de FanIO, erreur du câble de bus, le commutateur FanIO DIP n'est pas dans la position correcte	
12	A	3	N/A	•	•	FanIO 2 : Aucune communication Le bus n'est pas branché dans la fiche A de FanIO, erreur du câble de bus, le commutateur FanIO DIP n'est pas dans la position correcte	
13	A	3	N/A	•	•	Module d'extension EXT 1 : Aucune communication Le module d'extension EXT 1 n'est pas branché au bus, erreur du câble de bus, bouton d'adresse dans la mauvaise position	
14	A	3	N/A	•	•	Module d'extension EXT 2 : Aucune communication Le module d'extension EXT 1 n'est pas branché au bus, erreur du câble de bus, bouton d'adresse dans la mauvaise position	
15	B	3	N/A	•		Passerelle LON : Aucune communication LON n'est pas branchée au bus, erreur du câble de bus	
16	A	3	N/A	•	•	Conv. de fréqu. air soufflé Aucune communication Le convertisseur de fréquence n'est pas branché au bus dans la fiche B du FanIO, erreur dans le câble bus, le câble bus dans le convertisseur de fréquence doit être branché dans la prise A du FanIO au lieu de B.	
17	A	3	N/A	•	•	Conv. de fréqu. air extrait : Aucune communication Le convertisseur de fréquence n'est pas branché au bus dans la fiche B du FanIO, erreur dans le câble bus, le câble bus dans le convertisseur de fréquence doit être branché dans la prise A du FanIO au lieu de B.	
18	A	3	N/A	•	•	Echangeur de chaleur rotatif (RHX2M) : Aucune communication Le RHX2M n'est pas branché au bus, erreur du câble de bus	
19	A	3	N/A	•	•	Transmetteur de pression (PTH) : Aucune communication Le PHT n'est pas branché au bus, erreur du câble de bus, bouton d'adresse dans la mauvaise position.	
20	A	10	N/A	•	•	Erreur de capteur thermique : Air soufflé Capteur thermique d'air soufflé déconnecté/court-circuité, capteur non configuré pour une entrée de température.	
21	A	10	N/A	•	•	Erreur de capteur thermique : Air extrait Capteur thermique d'air extrait déconnecté/court-circuité, capteur non configuré pour une entrée de température.	

Alarme n°	Type d'alarme	Alarme Retard secondes	Alarme Limite	Réinitialisation automatique	Arrêt du groupe	Texte d'alarme Web	Texte d'alarme POP UP
22	A	10	N/A	•	•	Erreur de capteur thermique : Pièce	Capteur thermique de température en salle déconnecté/court-circuité, capteur non configuré pour une entrée de température.
23	A	10	N/A	•	•	Erreur de capteur thermique : Air rejeté	Capteur thermique d'air rejeté déconnecté/court-circuité, capteur non configuré pour une entrée de température.
24	A	10	N/A	•	•	Erreur de capteur thermique : Température extérieure	Capteur thermique de température d'air extérieur déconnecté/ court-circuité, capteur non configuré pour une entrée de température.
25	A	10	N/A	•	•	Erreur de capteur thermique : Batterie de chauffage à eau 1	Capteur thermique de la batterie de chauffage à eau déconnecté/ court-circuité, capteur non configuré pour une entrée de température.
26	A	10	N/A	•	•	Erreur de capteur thermique : Récupération de chaleur	Capteur thermique de récupération calorifique déconnecté/court-circuité, capteur non configuré pour une entrée de température.
27	A	10	N/A		•	Alarme de pompe : Batterie de chauffage à eau 1	Batterie de chauffage 1 Erreur sur pompe.
28	A	10	N/A		•	Alarme de gel : Batterie de chauffage à eau 1	Basse température d'arrivée d'eau ,pompe de circulation (hors fourniture ALDES) défectueuse, basse température extérieure
30	A	3	N/A		•	Conv. de fréq. air soufflé : Tension d'alimentation basse (Vlo)	La tension du réseau du convertisseur de fréquence est basse. Vérifier la tension d'alimentation.
31	A	3	N/A		•	Conv. de fréq. air soufflé : Tension d'alimentation élevée (Vhi)	Tension de réseau élevée, arrêt durée de rampe trop courte
32	A	3	N/A		•	Conv. de fréq. air soufflé : Intensité de courant de sortie élevée (Ihi)	Court-circuit dans le moteur ou câble, moteur bloqué, type de moteur erroné
33	A	3	N/A		•	Conv. de fréq. air soufflé : Température élevée (Thi)	Température ambiante élevée, surcharge du convertisseur de fréquence
34	A	3	N/A		•	Conv. de fréq. air soufflé : Phase manquante d'alimentation électrique	Il manque une phase à la tension de réseau
35	B	3	N/A			Conv. de fréq. air soufflé : Tension d'ondulation résiduelle interne élevée	Tension de réseau instable, surcharge du convertisseur de fréquence
37	A	3	N/A		•	Alarme ventilateur d'air soufflé	Alarme ventilateur d'air soufflé
38	B	600	N/A			Filtre d'air extérieur	Perte de charge trop élevée au passage du filtre d'air soufflé, filtre encrassé
39	A	10	N/A		•	FanIO 1 : +24 V CC surchargé	+24 V CC de FanIO 1 bornes 14,16,18 court-circuité, l'intensité de FanIO dépasse 0,6 A.
40	A	3	N/A		•	Conv. de fréq. air extrait : Tension d'alimentation basse (Vlo)	La tension du réseau du convertisseur de fréquence d'air extrait est basse. Vérifier la tension d'alimentation.
41	A	3	N/A		•	Conv. de fréq. air extrait : Tension d'alimentation élevée (Vhi)	Tension de réseau élevée, arrêt durée de rampe trop courte
42	A	3	N/A		•	Conv. de fréq. air extrait : Intensité de courant de sortie élevée (Ihi)	Court-circuit dans le moteur ou câble, moteur bloqué, type de moteur erroné
43	A	3	N/A		•	Conv. de fréq. air extrait : Température élevée (Thi)	Température ambiante élevée, surcharge du convertisseur de fréquence
44	A	3	N/A		•	Conv. de fréq. air extrait : Phase manquante d'alimentation électrique	Il manque une phase à la tension de réseau
45	B	3	N/A			Conv. de fréq. air extrait : Tension d'ondulation résiduelle interne élevée	Tension de réseau instable, surcharge du convertisseur de fréquence
47	A	3	N/A		•	Ventilateur d'air rejeté/d'air extrait, alarme	Ventilateur d'air rejeté/d'air extrait, alarme

Alarme n°	Type d'alarme	Alarme Retard secondes	Alarme Limite	Réinitialisation automatique	Arrêt du groupe	Texte d'alarme Web	Texte d'alarme POP UP
48	B	600	N/A			Filtre d'air extrait Perte de charge trop élevée au passage du filtre d'air extrait, filtre encrassé	
49	A	10	N/A		•	FanIO 2 : +24 V CC surchargé +24 V CC de FanIO 2 bornes 14,16,18 court-circuité, l'intensité de FanIO 2 dépasse 0,6 A.	
50	B	3	N/A			Échangeur de chaleur rotatif (RHX2M) : Pas de rotation Pas d'impulsion du contrôleur de rotation, la courroie du rotor a sauté, le rotor ne fonctionne pas bien, par exemple en raison d'un mauvais alignement.	
51	B	3	N/A			Échangeur de chaleur rotatif (RHX2M) : Tension d'alimentation basse (Vlo) Tension de réseau basse : Contrôler l'alimentation du réseau	
52	B	3	N/A			Échangeur de chaleur rotatif (RHX2M) : Tension d'alimentation élevée (Vhi) Tension de réseau élevée : contrôler l'alimentation du réseau	
53	B	3	N/A			Échangeur de chaleur rotatif (RHX2M) : Intensité de courant de sortie élevée (Ihi) Court-circuit dans le moteur ou câble, moteur bloqué, type de moteur erroné	
54	B	3	N/A			Échangeur de chaleur rotatif (RHX2M) : Température interne élevée Température ambiante élevée, surcharge de la commande RHX2M	
55	B	3	N/A			Échangeur de chaleur rotatif (RHX2M) : Surcharge de couple Le rotor ne fonctionne pas bien, par exemple en raison d'un mauvais alignement. Le moteur à régulation variable ne peut entraîner le rotor à un régime convenable.	
58	A	300	N/A		•	Alarme anti-gel échangeur de chaleur La température de l'air rejeté est inférieure à la limite de givre, même si le registre by-pass est entièrement ouvert (0 V)	
59	A	600	N/A		•	Aucune récupération de chaleur, basse température Température de récupération calorifique dans le liquide de la batterie de récupération a été trop basse pendant plus de 10 minutes.	
60	A	600	SP-5°C		•	Température d'air soufflé basse La température de l'air soufflé a été trop basse pendant plus de 10 minutes. Quantité de chaleur disponible insuffisante. Faible température extérieure	
61	B	600	SP+5°C			Température de l'air soufflé élevée La température de l'air soufflé a été trop élevée pendant plus de 10 minutes. Refroidissement disponible insuffisant. Température extérieure élevée.	
62	B	1200	SP-5°C			Température d'air extrait basse La température de l'air extrait a été trop basse pendant plus de 20 minutes. Température maximum d'air soufflé trop basse. Débit d'air trop faible.	
63	B	1200	SP+5°C			Température de l'air extrait élevée La température de l'air extrait a été trop élevée pendant plus de 20 minutes. Température minimum de l'air soufflé trop élevée. Débit d'air trop faible.	
65	B	300	N/A		•	Chauffage 1 désactivé en raison du faible débit d'air Le débit d'air traversant la batterie de chauffage a été trop bas pendant plus de 5 minutes.	
66	B	3	N/A			Batterie post chauffe électrique 1 : Alarme de surchauffe Le thermostat de surchauffe de la batterie post chauffe électrique est débranché.	
67	B	3	N/A			Débit d'air réduit Le débit d'air est réduit en raison du manque de chauffage disponible pendant plus de 10 minutes.	
68	B	3	N/A			Le contacteur pour la batterie post chauffe électrique 1 est défectueux La batterie post chauffe électrique 1 ne peut être désactivée en raison d'une erreur sur le contacteur.	
70	B	1200	N/A		•	Niveau COV/CO2 trop élevé Le niveau COV/CO2 été trop élevé pendant plus de 20 minutes. Débit d'air maximum trop faible.	
71	A	600	SP-10%		•	Débit d'air soufflé faible Le débit d'air soufflé a été trop faible pendant plus de 10 minutes	

Alarme n°	Type d'alarme	Alarme Retard secondes	Alarme Limite	Réinitialisation automatique	Arrêt du groupe	Texte d'alarme Web	Texte d'alarme POP UP
72	A	600	SP+10%		•	Débit d'air soufflé élevé Le débit d'air soufflé a été trop élevé pendant plus de 10 minutes	
73	A	600	SP-10%		•	Débit d'air extrait faible Le débit d'air extrait a été trop faible pendant plus de 10 minutes	
74	A	600	SP+10%		•	Débit d'air extrait élevé Le débit d'air extrait a été trop élevé pendant plus de 10 minutes	
75	B	600	SP-10%			Pression d'air soufflé faible La pression d'air soufflé a été trop basse pendant plus de 10 minutes	
76	A	600	SP+10%		•	Pression d'air soufflé élevée La pression d'air soufflé a été trop élevée pendant plus de 10 minutes	
77	B	600	SP-10%			Pression d'air extrait faible La pression d'air extrait a été trop faible pendant plus de 10 minutes	
78	A	600	SP+10%		•	Pression d'air extrait élevée La pression d'air extrait a été trop élevée pendant plus de 10 minutes	
80	B	3	N/A			Erreur de refroidissement Erreur de refroidissement : Alarme du groupe de refroidissement.	
81	B	3	N/A			Pression de refroidissement faible circuit 1 Circuit de refroidissement 1 : La pression dans l'évaporateur est faible. Liquide de refroidissement manquant / fuite	
82	B	3	N/A			Pression de refroidissement élevée circuit 1 Circuit de refroidissement 1 : La pression dans le condenseur est trop élevée. Trop de liquide de refroidissement. Température élevée dans le condenseur.	
83	B	3	N/A			Erreur de refroidissement 1 : Compresseur 1 en surchauffe, circuit 1 Erreur de refroidissement 1 : Compresseur 1 en surchauffe, circuit 1	
84	B	3	N/A			Erreur de refroidissement 2 : Compresseur 2 en surchauffe, circuit 1 Erreur de refroidissement 2 : Compresseur 2 en surchauffe, circuit 1	
85	B	3	N/A			Pression de refroidissement faible circuit 2 Circuit de refroidissement 2 : La pression dans l'évaporateur est faible. Liquide de refroidissement manquant / fuite	
86	B	3	N/A			Pression de refroidissement élevée circuit 2 Circuit de refroidissement 2 : La pression dans le condenseur est trop élevée. Trop de liquide de refroidissement. Température élevée dans le condenseur.	
87	B	3	N/A			Erreur de refroidissement 3 : Compresseur 1 en surchauffe, circuit 2 Erreur de refroidissement 3 : Compresseur 1 en surchauffe, circuit 2	
88	B	3	N/A			Erreur de refroidissement 4 : Compresseur 2 en surchauffe, circuit 2 Erreur de refroidissement 4 : Compresseur 2 en surchauffe, circuit 2	
90	B	3	N/A			Erreur de transmetteur de pression : DX faible pression 1 Erreur de transmetteur de pression : DX faible pression 1. Le transmetteur est coupé ou court-circuité	
91	B	3	N/A			Erreur de transmetteur de pression : DX pression élevée 1 Erreur de transmetteur de pression : DX pression élevée 1 Le transmetteur est coupé ou court-circuité	
92	B	3	N/A			Erreur de transmetteur de pression : DX faible pression 2 Erreur de transmetteur de pression : DX faible pression 2 Le transmetteur est coupé ou court-circuité	
93	B	3	N/A			Erreur de transmetteur de pression : DX pression élevée 2 Erreur de transmetteur de pression : DX pression élevée 2 Le transmetteur est coupé ou court-circuité	
94	B	3	N/A	•		Le capteur VOC/CO2 n'est pas configuré Le capteur VOC/CO 2 n'est pas configuré	
95	B	3	N/A	•		FanOpt. air soufflé non configuré FanOpt. air soufflé non configuré	
96	B	3	N/A	•		FanOpt. air extrait non configuré FanOpt. air extrait non configuré	

Alarme n°	Type d'alarme	Alarme Retard secondes	Alarme Limite	Réinitialisation automatique	Arrêt du groupe	Texte d'alarme Web	Texte d'alarme POP UP
100	A	3	N/A	•	•	Transmetteur de pression 0 (PTH6202) : Aucune communication	Transmetteur de pression 0 (PTH6202) : Aucune communication
101	A	3	N/A	•	•	Transmetteur de pression 1 (PTH6202) : Aucune communication	Transmetteur de pression 1 (PTH6202) : Aucune communication
103	A	3	N/A	•	•	Transmetteur de pression 3 (PTH6202) : Aucune communication	Transmetteur de pression 3 (PTH6202) : Aucune communication
104	A	3	N/A	•	•	Transmetteur de pression 4 (PTH6202) : Aucune communication	Transmetteur de pression 4 (PTH6202) : Aucune communication
105	A	3	N/A	•	•	Transmetteur de pression 5 (PTH6202) : Aucune communication	Transmetteur de pression 5 (PTH6202) : Aucune communication
106	A	3	N/A	•	•	Transmetteur de pression 6 (PTH6202) : Aucune communication	Transmetteur de pression 6 (PTH6202) : Aucune communication
107	A	3	N/A	•	•	Transmetteur de pression 7 (PTH6202) : Pas de communication	Transmetteur de pression 7 (PTH6202) : Aucune communication
108	A	3	N/A	•		Module d'extension 45 1 (EXT45 1) : Aucune communication Le module d'extension EXT45 1 n'est pas branché au bus, erreur du câble de bus, bouton d'adresse dans la mauvaise position	
109	A	3	N/A	•		Module d'extension 45 2 (EXT45 2) : Aucune communication Le module d'extension EXT 45 2 n'est pas branché au bus, erreur du câble de bus, bouton d'adresse dans la mauvaise position	
111	B	3	N/A	•		Transmetteur de pression air soufflé (PHT6202) Aucune communication Le transmetteur de pression n'est pas branché au bus, erreur du câble de bus, bouton d'adresse dans la mauvaise position	
112	B	3	N/A	•		Transmetteur de pression air extrait (PHT6202) Aucune communication Le transmetteur de pression n'est pas branché au bus, erreur du câble de bus, bouton d'adresse dans la mauvaise position	
113	B	10	N/A	•		Erreur de capteur VOC/CO 2 : Capteur coupé / court-circuité Le capteur VOC/CO2 est déconnecté/court-circuité, capteur non configuré pour une entrée analogique.	
115	A	3	N/A		•	Contrôleur EC air soufflé : Arrêt d'alarme Moteur arrêté en raison de l'alarme du contrôleur EC	
116	A	3	N/A		•	Contrôleur EC air soufflé : Rotor bloqué Le moteur EC est bloqué	
117	B	3	N/A			Contrôleur EC air soufflé : Limitation de courant active Durée d'accélération trop courte, moteur surchargé, type de moteur erroné	
118	B	3	N/A			Contrôleur EC air soufflé : Tension d'alimentation basse (Vlo) Tension de réseau basse	
119	B	3	N/A			Contrôleur EC air soufflé : Tension d'alimentation élevée (Vhi) Tension de réseau élevée	
120	B	3	N/A			Contrôleur EC air soufflé : Température élevée (Thi) Température ambiante élevée, surcharge du contrôleur EC	
121	B	3	N/A			Contrôleur EC air soufflé : Tension d'ondulation résiduelle interne élevée Tension de réseau instable	
122	A	3	N/A		•	Contrôleur EC air extrait : Arrêt d'alarme Moteur arrêté en raison de l'alarme du contrôleur EC	
123	A	3	N/A		•	Contrôleur EC air extrait : Rotor bloqué Le moteur EC est bloqué	
124	B	3	N/A			Contrôleur EC air extrait : Limitation de courant active Durée d'accélération trop courte, moteur surchargé, type de moteur erroné	
125	B	3	N/A			Contrôleur EC air extrait : Tension d'alimentation basse (Vlo) Tension de réseau basse	
126	B	3	N/A			Contrôleur EC air extrait : Tension d'alimentation élevée (Vhi) Tension de réseau élevée	
127	B	3	N/A			Contrôleur EC air extrait : Température élevée (Thi) Température ambiante élevée, surcharge du contrôleur EC	

Alarme n°	Type d'alarme	Alarme Retard secondes	Alarme Limite	Réinitialisation automatique	Arrêt du groupe	Texte d'alarme Web	Texte d'alarme POP UP
128	B	3	N/A			Contrôleur EC air extrait : Tension d'ondulation résiduelle interne élevée Tension de réseau instable	
129	B	3	N/A			Contrôleur EC air soufflé : Phase manquante d'alimentation électrique Il manque une phase à la tension de réseau	
130	B	3	N/A			Contrôleur EC air extrait : Phase manquante d'alimentation électrique Il manque une phase à la tension de réseau	
131	A	3	N/A	•	•	FanIO 1 : Aucune communication Le bus n'est pas branché dans la fiche A de FanIO, erreur du câble de bus, le commutateur FanIO DIP n'est pas dans la position correcte	
132	A	3	N/A	•	•	FanIO 2 : Aucune communication Le bus n'est pas branché dans la fiche A de FanIO, erreur du câble de bus, le commutateur FanIO DIP n'est pas dans la position correcte	
133	A	3	N/A	•	•	Moteur de registre (air soufflé), ID 130 : Aucune communication Le moteur n'est pas branché au bus. Erreur du câble de bus. L'adresse du moteur doit être réglée à 130dec /82hex	
134	A	3	N/A	•	•	Moteur de registre (air rejeté), ID 131 : Aucune communication Le moteur n'est pas branché au bus. Erreur du câble de bus. L'adresse du moteur doit être réglée à 131dec /83hex	
135	A	3	N/A	•	•	Moteur de registre (air de recyclage), ID 132 : Aucune communication Le moteur n'est pas branché au bus. Erreur du câble de bus. L'adresse du moteur doit être réglée à 132dec /84hex	
136	A	3	N/A	•	•	Moteur de registre (Échangeur de chaleur), ID 133 : Aucune communication Le moteur n'est pas branché au bus. Erreur du câble de bus. L'adresse du moteur doit être réglée à 133dec /85hex	
137	A	3	N/A	•	•	Moteur de registre (Registre de séchage), ID 134 : Aucune communication Le moteur n'est pas branché au bus. Erreur du câble de bus. L'adresse du moteur doit être réglée à 134dec /86hex	
138	A	3	N/A	•	•	Moteur de registre (6), ID 135 : Aucune communication Le moteur n'est pas branché au bus. Erreur du câble de bus. L'adresse du moteur doit être réglée à 135dec /87hex	
139	A	3	N/A	•	•	Moteur de registre (Registre d'évacuation de fumée), ID 136 : Aucune communication Le moteur n'est pas branché au bus. Erreur du câble de bus. L'adresse du moteur doit être réglée à 136dec /88hex	
140	A	3	N/A	•	•	Moteur de registre (8), ID 137 : Aucune communication Le moteur n'est pas branché au bus. Erreur du câble de bus. L'adresse du moteur doit être réglée à 137dec /89hex	
141	A	3	N/A	•	•	Moteur de vanne (Chauffage 1), ID 138 : Aucune communication Le moteur n'est pas branché au bus. Erreur du câble de bus. L'adresse du moteur doit être réglée à 138dec /8Ahex	
142	A	3	N/A	•	•	Moteur de vanne (Refroidissement), ID 139 : Aucune communication Le moteur n'est pas branché au bus. Erreur du câble de bus. L'adresse du moteur doit être réglée à 139dec /8Bhex	
143	A	3	N/A	•	•	Moteur de vanne (Chauffage 2), ID 140 : Aucune communication Le moteur n'est pas branché au bus. Erreur du câble de bus. L'adresse du moteur doit être réglée à 140dec /8Chex	
144	A	3	N/A	•	•	Moteur de vanne (Échangeur de chaleur), ID 141 : Aucune communication Le moteur n'est pas branché au bus. Erreur du câble de bus. L'adresse du moteur doit être réglée à 141dec /8Dhex	
145	A	3	N/A	•	•	Moteur de vanne (Préchauffage), ID 142 : Aucune communication Le moteur n'est pas branché au bus. Erreur du câble de bus. L'adresse du moteur doit être réglée à 142dec /8Ehex	
146	A	3	N/A	•	•	Moteur de vanne (6) ID 143 : Aucune communication Le moteur n'est pas branché au bus. Erreur du câble de bus. L'adresse du moteur doit être réglée à 143dec /8Fhex	
147	A	3	N/A	•	•	Moteur de vanne (7) ID 144 : Aucune communication Le moteur n'est pas branché au bus. Erreur du câble de bus. L'adresse du moteur doit être réglée à 144dec / 90hex	

Alarme n°	Type d'alarme	Alarme Retard secondes	Alarme Limite	Réinitialisation automatique	Arrêt du groupe	Texte d'alarme Web	Texte d'alarme POP UP
148	A	3	N/A	•	•	Moteur de vanne (8) ID 145 : Aucune communication Le moteur n'est pas branché au bus. Erreur du câble de bus. L'adresse du moteur doit être réglée à 145dec / 91hex	
149	B	10	N/A	•		Moteur de registre (air extérieur) Ne peut atteindre le point de consigne Vérifier que le registre n'est pas bloqué	
150	B	10	N/A	•		Moteur de registre (air rejeté) : Ne peut atteindre le point de consigne Vérifier que le registre n'est pas bloqué	
151	B	10	N/A	•		Moteur de registre (Air de recyclage) : Ne peut atteindre le point de consigne Vérifier que le registre n'est pas bloqué	
152	B	10	N/A	•		Moteur de registre (Échangeur de chaleur) : Ne peut atteindre le point de consigne Vérifier que le registre n'est pas bloqué	
153	B	10	N/A	•		Moteur de registre (Registre de séchage) : Ne peut atteindre le point de consigne Vérifier que le registre n'est pas bloqué	
154	B	10	N/A	•		Moteur de registre (6) : Ne peut atteindre le point de consigne Vérifier que le registre n'est pas bloqué	
155	B	10	N/A	•		Moteur de registre (Registre d'évacuation de fumée) : Ne peut atteindre le point de consigne Vérifier que le registre n'est pas bloqué	
156	B	10	N/A	•		Moteur de registre (8) : Ne peut atteindre le point de consigne Vérifier que le registre n'est pas bloqué	
157	B	10	N/A	•		Moteur de vanne (Chauffage 1) : Ne peut atteindre le point de consigne Vérifier que la vanne n'est pas bloquée	
158	B	10	N/A	•		Moteur de vanne (Refroidissement) : Ne peut atteindre le point de consigne Vérifier que la vanne n'est pas bloquée	
159	B	10	N/A	•		Moteur de vanne (Chauffage 2) : Ne peut atteindre le point de consigne Vérifier que la vanne n'est pas bloquée	
160	B	10	N/A	•		Moteur de vanne (Échangeur de chaleur) : Ne peut atteindre le point de consigne Vérifier que la vanne n'est pas bloquée	
161	B	10	N/A	•		Moteur de vanne (Préchauffage) : Ne peut atteindre le point de consigne Vérifier que la vanne n'est pas bloquée	
162	B	10	N/A	•		Moteur de vanne (6) : Ne peut atteindre le point de consigne Vérifier que la vanne n'est pas bloquée	
166	B	360	N/A			Registre incendie non fermé Registre incendie non fermé. Contrôler le registre	
167	B	360	N/A			Registre incendie non ouvert Registre incendie non ouvert. Contrôler le registre	
168	B	300	N/A	•		Chauffage 2 désactivé en raison du faible débit d'air Le débit d'air traversant la batterie de chauffage a été trop bas pendant plus de 5 minutes.	
169	B	30	N/A			Batterie post chauffe électrique 2 : alarme de surchauffe Le thermostat de surchauffe de la batterie post chauffe électrique 2 est débranché.	
170	B	30	N/A			Le contacteur pour la batterie post chauffe électrique 2 est défectueux Entrée numérique "Erreur batterie de chauffage 2" connectée lorsque le relais de chauffage 21 est ouvert. Surface de contact fixée par brûlage	
171	A	10	N/A	•	•	Erreur de capteur thermique : Batterie de chauffage à eau 2 Capteur thermique de la batterie de chauffage à eau déconnecté/ court-circuité, capteur non configuré pour une entrée de température.	
172	A	10	N/A		•	Alarme de pompe, chauffage 2 Erreur à l'entrée numérique de la batterie de chauffage à eau 2	
173	A	10	N/A		•	Alarme de gel, batterie de chauffage à eau 2 Basse température d'arrivée d'eau ,pompe de circulation (hors fourniture ALDES) défectueuse, basse température extérieure	

Alarme n°	Type d'alarme	Alarme Retard secondes	Alarme Limite	Réinitialisation automatique	Arrêt du groupe	Texte d'alarme Web	Texte d'alarme POP UP
174	A	10	N/A	•	•	Erreur de capteur thermique : batterie hybride	Capteur d'eau de retour de la batterie hybride déconnecté/court-circuité, capteur non configuré pour une entrée de température.
175	A	10	N/A		•	Alarme de pompe, batterie hybride	Entrée numérique "Alarme de batterie hybride" ouverte. Alarme de pompe de circulation
176	A	10	N/A		•	Alarme de gel du chauffage de batterie hybride	Alarme de gel du chauffage de batterie hybride
177	A	10	N/A		•	Alarme de gel du refroidissement de batterie hybride	Alarme de gel du refroidissement de batterie hybride
178	B	10	N/A			Alarme de l'échangeur de chaleur ou de la pompe de circulation	Entrée numérique de "Alarme de l'échangeur de chaleur" ouverte ou alarme de la pompe de circulation
179	B	10	N/A	•		Erreur de capteur thermique : pompe à chaleur	Capteur thermique de température de l'air du condensateur de la pompe à chaleur déconnecté/court-circuité, capteur non configuré pour une entrée de température
194	B	10	N/A	•		Capteur d'humidité (HTH6202) : Aucune communication	Capteur d'humidité (HTH6202) : Aucune communication
195	B	10	N/A	•		Capteur d'humidité (HTH6203) : Aucune communication	Capteur d'humidité (HTH6203) : Aucune communication
196	B	10	N/A	•		Humidificateur : Erreur de configuration	Sorties vers l'humidificateur non configurées
197	B	10	N/A	•		Humidificateur : Alarme	L'entrée d'alarme de l'humidificateur est activée
198	B	1200	N/A	•		Humidité de l'air soufflé élevée	Humidité de l'air soufflé élevée
199	B	1200	N/A	•		Humidité de l'air soufflé basse	Humidité de l'air soufflé basse
200	B	1200	N/A	•		Humidité de l'air extrait élevée	Humidité de l'air extrait élevée
201	B	1200	N/A	•		Humidité de l'air extrait basse	Humidité de l'air extrait basse
202	B	10	N/A	•		Erreur de capteur, refroidissement de l'eau	Erreur de capteur, refroidissement de l'eau
203	A	3	N/A	•	•	Module d'extension EXT 3 : Aucune communication	Le module d'extension EXT 3 n'est pas branché au bus, erreur du câble de bus, bouton d'adresse dans la mauvaise position
204	A	3	N/A	•	•	Module d'extension EXT 4 : Aucune communication	Le module d'extension EXT 4 n'est pas branché au bus, erreur du câble de bus, bouton d'adresse dans la mauvaise position
205	A	3	N/A	•	•	Module d'extension EXT 5 : Aucune communication	Le module d'extension EXT 5 n'est pas branché au bus, erreur du câble de bus, bouton d'adresse dans la mauvaise position
206	A	3	N/A	•	•	Module d'extension EXT 6 : Aucune communication	Le module d'extension EXT 6 n'est pas branché au bus, erreur du câble de bus, bouton d'adresse dans la mauvaise position
207	A	3	N/A	•	•	Module d'extension EXT 7 : Aucune communication	Le module d'extension EXT 7 n'est pas branché au bus, erreur du câble de bus, bouton d'adresse dans la mauvaise position
208	B	3	N/A	•		Contrôle en salle : Aucune communication	Contrôle en salle : Aucune communication
209	B	3	N/A	•		VTH-6202, capteur VOC, aucune communication	VTH-6202, capteur VOC non raccordé au bus, erreur dans le câble du bus
210	B	600	N/A	•		VTH-6202, erreur de capteur VOC	VTH-6202, erreur de capteur VOC, valeur mesurée en dehors de la plage de mesure

Alarme n°	Type d'alarme	Alarme Retard secondes	Alarme Limite	Réinitialisation automatique	Arrêt du groupe	Texte d'alarme Web	Texte d'alarme POP UP
211	B	10	N/A	•		HTH6204, capteur d'humidité : Aucune communication HTH6204, capteur d'humidité pas branché au bus, erreur du câble de bus	
212	B	10	N/A	•		Erreur de capteur de point de rosée Erreur de capteur de point de rosée	
213	B	300	N/A	•		Alarme 213 Alarme 213 déclenchée	
214	A	3	N/A	•	•	Module d'extension EXT 8 : Aucune communication Le module d'extension EXT 8 n'est pas branché au bus, erreur du câble de bus, bouton d'adresse dans la mauvaise position	
215	B	30	N/A	•		Batterie de chauffage préliminaire : Erreur de contacteur Le contacteur pour la batterie de chauffage préliminaire est défectueux	
216	B	30	N/A	•		Batterie de chauffage préliminaire : Alarme de surchauffe Batterie de chauffage préliminaire : Alarme de surchauffe	
217	A	10	N/A	•	•	Batterie de chauffage préliminaire, erreur de capteur thermique d'au chaude Batterie de chauffage préliminaire, erreur de capteur thermique d'au chaude	
218	A	10	N/A		•	Batterie de chauffage préliminaire, alarme de pompe Batterie de chauffage préliminaire, alarme de pompe	
219	A	10	N/A		•	Batterie de chauffage préliminaire, alarme de gel Batterie de chauffage préliminaire, alarme de gel	
220	A	10	N/A	•	•	Batterie de chauffage préliminaire, erreur de capteur de débit d'air Batterie de chauffage préliminaire, erreur de sonde de débit d'air	
221	B	300	N/A	•		Batterie de chauffage préliminaire, effet réduit Batterie de chauffage préliminaire, effet réduit	
222	B	300	N/A	•		Échangeur de chaleur, degré d'efficacité trop faible Le degré d'efficacité de l'échangeur de chaleur est inférieur au point de consigne	
223	A	3	N/A	•	•	Convertisseur de fréquence (ATV) : Aucune communication L'ATV n'est pas branché au bus dans la fiche FanIO, erreur dans le câble de bus	
224	A	3	N/A	•	•	Conv. de fréq. air extrait (ATV) : Aucune communication L'ATV n'est pas branché au bus dans la fiche B de FanIO, erreur dans le câble de bus	
225	B	10	N/A			Erreur, Convertisseur de fréquence air soufflé ATV Une erreur est enregistrée provenant du convertisseur de fréquence d'air soufflé ATV, plus d'informations via l'écran ATV	
226	B	10	N/A			Erreur, Convertisseur de fréquence air extrait ATV Une erreur est enregistrée provenant du convertisseur de fréquence d'air extrait ATV, plus d'informations via l'écran ATV	
231	B	1200		•		Pression de dégivrage de l'échangeur de chaleur rotatif pas calibrée La pression de dégivrage de l'échangeur de chaleur rotatif n'est pas calibrée, le contrôle de pression dynamique ne peut être utilisé.	
232	B	3	N/A	•		Sonde PTH d'échangeur de chaleur rotatif, erreur de configuration Sonde PTH (air extrait/rejeté), échangeur de chaleur rotatif, erreur de configuration	
233	B	1800	N/A	•		Échangeur de chaleur rotatif givré L'échangeur de chaleur rotatif est givré. La température extérieure est inférieure à 0 °C et la perte de charge au niveau du rotor a dépassé le point de consigne pendant plus de 30 minutes.	
234	B	1800	N/A			Échangeur de chaleur rotatif encrassé L'échangeur de chaleur rotatif est encrassé. La température extérieure est inférieure à 0 °C et la perte de charge au niveau du rotor a dépassé le point de consigne pendant plus de 30 minutes.	
235	A	3	N/A		•	Contrôleur EC-2 air soufflé : Arrêt d'alarme Moteur arrêté en raison de l'alarme du contrôleur EC-2	
236	A	3	N/A		•	Contrôleur EC-2 air soufflé : Rotor bloqué Le moteur EC-2 est bloqué	

Alarme n°	Type d'alarme	Alarme Retard secondes	Alarme Limite	Réinitialisation automatique	Arrêt du groupe	Texte d'alarme Web	Texte d'alarme POP UP
237	B	3	N/A			Contrôleur EC-2 air soufflé : Limitation de courant active Durée d'accélération trop courte, moteur 8EC-2) surchargé, type de moteur erroné	
238	B	3	N/A			Contrôleur EC-2 air soufflé : Tension d'alimentation basse (Vlo) Tension de réseau basse (EC-2)	
239	B	3	N/A			Contrôleur EC-2 air soufflé : Tension d'alimentation élevée (Vhi) Tension de réseau élevée (EC-2)	
240	B	3	N/A			Contrôleur EC-2 air soufflé : Température élevée (Thi) Température ambiante élevée, surcharge du contrôleur EC-2	
241	B	3	N/A			Contrôleur EC-2 air soufflé : Tension d'ondulation résiduelle interne élevée Tension de réseau instable (EC-2)	
242	A	3	N/A		•	Contrôleur EC-2 air extrait : Arrêt d'alarme Moteur arrêté en raison de l'alarme du contrôleur EC-2	
243	A	3	N/A		•	Contrôleur EC-2 air extrait : Rotor bloqué Le moteur EC-2 est bloqué	
244	B	3	N/A			Contrôleur EC-2 air extrait : Limitation de courant active Durée d'accélération trop courte, moteur 8EC-2) surchargé, type de moteur erroné	
245	B	3	N/A			Contrôleur EC-2 air extrait : Tension d'alimentation basse (Vlo) Tension de réseau basse (EC-2)	
246	B	3	N/A			Contrôleur EC-2 air extrait : Tension d'alimentation élevée (Vhi) Tension de réseau élevée (EC-2)	
247	B	3	N/A			Contrôleur EC-2 air extrait : Température élevée (Thi) Température ambiante élevée, surcharge du contrôleur EC-2	
248	B	3	N/A			Contrôleur EC-2 air extrait : Tension d'ondulation résiduelle interne élevée Tension de réseau instable (EC-2)	
249	B	3	N/A			Contrôleur EC-2 air soufflé : Phase manquante d'alimentation électrique Il manque une phase à la tension de réseau	
250	B	3	N/A			Contrôleur EC-2 air extrait : Phase manquante d'alimentation électrique Il manque une phase à la tension de réseau	
251	A	3	N/A	•	•	Contrôleur EC-2 air soufflé : Aucune communication L'EC-2 n'est pas branché au bus dans la fiche C du FanIO, erreur dans le câble bus, le câble bus dans le EC-2 doit être branché dans la prise B du FanIO au lieu de C.	
252	A	3	N/A	•	•	Contrôleur EC-2 air extrait : Aucune communication L'EC-2 n'est pas branché au bus dans la fiche C du FanIO, erreur dans le câble bus, le câble bus dans le EC-2 doit être branché dans la prise B du FanIO au lieu de C.	
253	B	3	N/A			Capteur thermique (TTH) : Aucune communication Le capteur thermique n'est pas branché au bus, erreur du câble de bus	
254	B	3	N/A			Capteur thermique (TTH) : Aucune communication Le capteur thermique n'est pas branché au bus, erreur du câble de bus	
255	B	3	N/A			Correction de débit d'air, erreur de capteur thermique Correction de débit d'air, erreur de capteur thermique	
256	B	10	N/A	•		Erreur de capteur thermique : Capteur d'appoint 1 Erreur de capteur thermique : Capteur d'appoint 1	
257	B	10	N/A	•		Erreur de capteur thermique : Capteur d'appoint 2 Erreur de capteur thermique : Capteur d'appoint 2	
258	B	10	N/A	•		Erreur de capteur thermique : Capteur d'appoint 3 Erreur de capteur thermique : Capteur d'appoint 3	
259	B	10	N/A	•		Erreur de capteur thermique : Capteur d'appoint 4 Erreur de capteur thermique : Capteur d'appoint 4	
260	B	3	N/A		•	Régulation du moteur 1 d'air soufflé au n° de type incorrect ou défectueuse Remplacer la régulation du moteur 1	
261	B	3	N/A		•	Régulation du moteur 2 d'air soufflé au n° de type incorrect ou défectueuse Remplacer la régulation du moteur 2	

Alarme n°	Type d'alarme	Alarme Retard secondes	Alarme Limite	Réinitialisation automatique	Arrêt du groupe	Texte d'alarme Web	Texte d'alarme POP UP
262	B	3	N/A		•	Régulation du moteur 1 d'air rejeté au n° de type incorrect ou défectueuse Remplacer la régulation du moteur 1	
263	B	3	N/A		•	Régulation du moteur 2 d'air rejeté au n° de type incorrect ou défectueuse Remplacer la régulation du moteur 2	
264	A	10	N/A	•	•	Capteur en salle (TTH-6040-W) Aucune communication Capteur en salle (TTH-6040-W) Aucune communication	
265	B	10	N/A	•		Niveau d'huile faible dans le compresseur de réfrigération DX/HP Niveau d'huile faible dans le compresseur de réfrigération DX/HP	
266	A	10	N/A	•		Arrêt pompier manuel Arrêt pompier manuel	
267	B	10	N/A	•		By-pass d'évacuation de fumée actif avec ventilateur externe By-pass d'évacuation de fumée actif avec ventilateur externe	
268	B	10	N/A	•		Température en salle du BMS (GTC) en dehors de la plage La température en salle du système BMS (GTC) est en dehors de la plage mini/maxi l'appareil utilise le capteur d'air extrait	
269	B	10	N/A	•		Température extérieure du BMS (GTC) en dehors de la plage La température extérieure du système BMS (GTC) est en dehors de la plage mini/maxi l'appareil utilise un autre capteur en salle installé	
270	B	10	N/A	•		Erreur de ventilateur d'évacuation de fumée : Le moteur ne démarre pas Erreur de ventilateur d'évacuation de fumée : Le moteur ne démarre pas	
271	B	10	N/A	•		Remplacer le filtre d'air extérieur et réinitialiser le compteur de changement de filtre La durée réglée pour le remplacement de filtre est dépassée remplacer le filtre et réinitialiser le compteur de changement de filtre	
272	B	10	N/A	•		Remplacer le filtre d'air extrait et réinitialiser le compteur de changement de filtre La durée réglée pour le remplacement de filtre est dépassée remplacer le filtre et réinitialiser le compteur de changement de filtre	
273	B	10	N/A	•		Convertisseur de fréquence, air soufflé : La limitation d'effet est active Contrôleur air soufflé : La limitation d'effet est active	
274	B	10	N/A	•		Convertisseur de fréquence, air extrait : La limitation d'effet est active Contrôleur air extrait : La limitation d'effet est active	
275	A	10	N/A	•		Contrôleur FC-DV air soufflé : Rotor bloqué Le moteur FC/DV est bloqué	
276	A	10	N/A	•		Contrôleur FC-DV air extrait : Rotor bloqué Le moteur FC/DV est bloqué	
277	A	3	N/A		•	Contrôleur EC air soufflé (OJ-EC) : Intensité de courant de sortie élevée (Ihi) Court-circuit dans le moteur ou câble, moteur bloqué, type de moteur erroné	
278	A	3	N/A		•	Contrôleur EC air extrait (OJ-EC) : Intensité de courant de sortie élevée (Ihi) Court-circuit dans le moteur ou câble, moteur bloqué, type de moteur erroné	
279	A	3	N/A		•	Contrôleur EC-2 air soufflé (OJ-EC) : Intensité de courant de sortie élevée (Ihi) Court-circuit dans le moteur ou câble, moteur bloqué, type de moteur erroné	
280	A	3	N/A		•	Contrôleur EC-2 air extrait (OJ-EC) : Intensité de courant de sortie élevée (Ihi) Court-circuit dans le moteur ou câble, moteur bloqué, type de moteur erroné	
281	B	3	N/A		•	Ventilateur d'air soufflé arrêté (logiciel/code client spécial) Ventilateur d'air soufflé arrêté (logiciel/code client spécial)	
282	A	3	N/A	•	•	Erreur de communication HMI-20T Erreur de communication HMI-20T	
289	B	3	N/A			La position du registre d'évacuation de la fumée n'est pas atteinte La position du registre d'évacuation de la fumée n'est pas atteinte	
290	B	3	N/A			La position du registre d'évacuation de la fumée by-pass n'est pas atteinte La position du registre d'évacuation de la fumée by-pass n'est pas atteinte	
291	A	3	N/A	•	•	Alarme PTH-6202-2 #1 Alarme PTH-6202-2 #1	

Alarme n°	Type d'alarme	Alarme Retard secondes	Alarme Limite	Réinitialisation automatique	Arrêt du groupe	Texte d'alarme Web	Texte d'alarme POP UP
292	A	3	N/A	•	•	Alarme PTH-6202-2 #2 Alarme PTH-6202-2 #2	
293	A	3	N/A	•	•	Alarme PTH-6202-2 #3 Alarme PTH-6202-2 #3	
294	A	3	N/A	•	•	Alarme PTH-6202-2 #4 Alarme PTH-6202-2 #4	
295	A	3	N/A	•	•	Alarme PTH-6202-2 #5 Alarme PTH-6202-2 #5	
296	B	600	N/A			Filtre air soufflé 2 alarme Filtre air soufflé 2 alarme	
297	B	600	N/A			Filtre air extrait 2 alarme Filtre air extrait 2 alarme	
298	B	10	N/A	•		Filtre air soufflé 2 alarme temps compteur écoulé Filtre air soufflé 2 alarme temps compteur écoulé	
299	B	10	N/A	•		Filtre air extrait 2 alarme temps compteur écoulé Filtre air extrait 2 alarme temps compteur écoulé	
300	B	30	N/A			Alarme de batterie de chauffage à gaz 1, surchauffe Alarme de batterie de chauffage à gaz 1, surchauffe	
301	B	30	N/A			Alarme de batterie de chauffage à gaz 2, surchauffe Alarme de batterie de chauffage à gaz 2, surchauffe	
302	B	30	N/A			Alarme de batterie de chauffage à gaz, préchauffage, surchauffe Alarme de batterie de chauffage à gaz, préchauffage, surchauffe	
303	B	3	N/A	•		Module de zone n° 1 erreur de communication Module de zone n° 1 erreur de communication	
304	B	3	N/A	•		Module de zone n° 2 erreurs de communication Module de zone n° 2 erreurs de communication	
305	B	3	N/A	•		Module de zone n° 3 erreurs de communication Module de zone n° 3 erreurs de communication	
306	B	3	N/A	•		Module de zone n° 4 erreurs de communication Module de zone n° 4 erreurs de communication	
307	B	3	N/A	•		Zone 1 - au moins une alarme active Zone 1 - au moins une alarme active	
308	B	3	N/A	•		Zone 2 - au moins une alarme active Zone 2 - au moins une alarme active	
309	B	3	N/A	•		Zone 3 - au moins une alarme active Zone 3 - au moins une alarme active	
310	B	3	N/A	•		Zone 4 - au moins une alarme active Zone 4 - au moins une alarme active	
311	B	10	N/A	•		Erreur de capteur thermique : Capteur de récupération de chaleur Erreur de capteur thermique : Capteur de récupération de chaleur	
312	B	3	N/A	•	•	Energy Analyzer CVM Mini : Erreur de communication Energy Analyzer CVM Mini : Erreur de communication	
313	B	3	N/A	•	•	Energy Analyzer CVM Mini refroidissement : Erreur de communication Energy Analyzer CVM Mini refroidissement : Erreur de communication	



**FRANCE**

**Besoin d'une assistance technique après-vente ou d'une demande de prestation service Aldes ?**

- Vous êtes un client professionnel : 09 69 32 39 98 (n° Cristal, prix d'un appel local) • [ata.stve@aldes.com](mailto:ata.stve@aldes.com)
- Vous êtes un client particulier : 09 69 32 39 74 (n° Cristal, prix d'un appel local) • [service-conso@aldes.com](mailto:service-conso@aldes.com)



*Séparez les éléments avant de trier*  
Aldes-VEX700-Inst-Corp-  
**11072580G**

052024

RCS Lyon 956 506 828

Aldes se réserve le droit d'apporter à ses produits  
toutes modifications liées à l'évolution de la technique.  
Visuels non contractuels Crédits photos: AldesGroupe

**20, boulevard Irène Joliot-Curie  
69694 Vénissieux Cedex - France**

 **aldes**