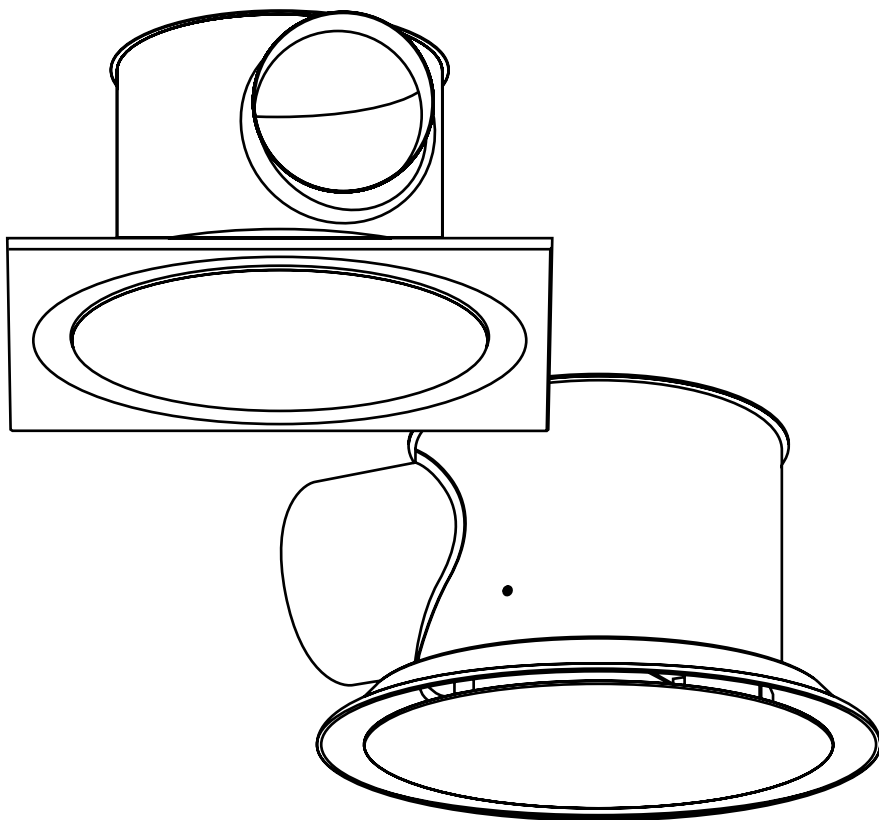


aldes



Notice d'installation et de maintenance **FR**

Installation and maintenance instructions **EN**

Installations- und Wartungsanleitung **DE**

Montage- en onderhoudshandleiding **NL**

Instrucción de instalación y de mantenimiento **ES**

Manuale di installazione e di manutenzione **IT**

Intstallations- og vedligeholdelsesvejledning **DA**

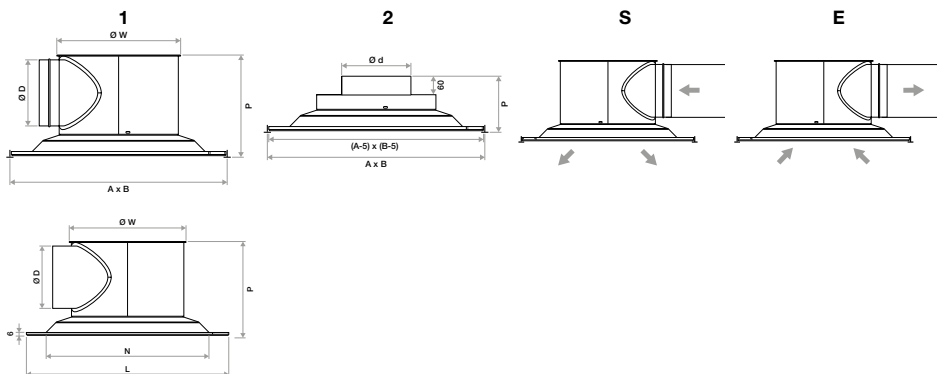
Installations- och underhållshandbok **SV**

Instruksjoner for installasjon og vedlikehold **NO**



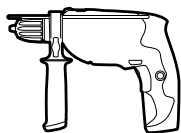
TWISTED 850

1. ENCOMBREMENT • DIMENSIONS • ABMESSUNGEN • AFMETING • DIMENSIONES • DIMENSIONI • MÅL • MÅTT • DIMENSJONER

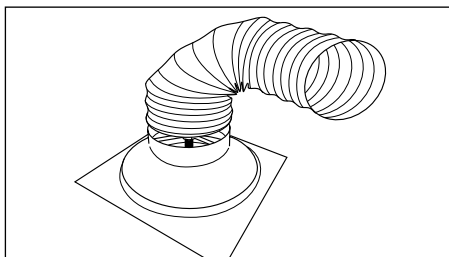
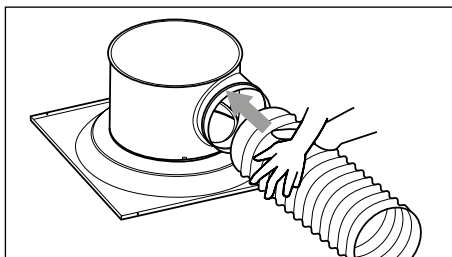


| Ax B (mm) | Ø N (mm) | Ø L (mm) | Ø W (mm) | Ø D (mm) | Ø d (mm) | P (mm) | Q (m ³ /h) | 1 | | 2 |
|--------------|-------------|-------------|-------------|-------------|-------------|-----------|--------------------------|--------------------|--------------------|--------------------|
| | | | | | | | | Réf. / Ref. / Art. | Réf. / Ref. / Art. | Réf. / Ref. / Art. |
| | | | | | | | | S | E | E |
| 600 x 600 | - | - | 366 | 200/250 | 200/250 | 298/348 | 150 - 600 | 11003361 | 11003362 | 11003366 |
| | | | | | | | | 11051163 | 11051164 | |
| | | | | | | | | 11051165 | 11003372 | |
| 625 x 625 | - | - | 366 | 200/250 | 200/250 | 298/348 | 150 - 600 | 11003365 | 11003365 | 11003367 |
| 675 x 675 | - | - | 366 | 200/250 | 200/250 | 298/348 | 150 - 600 | 11003363 | 11003364 | 11003368 |
| - | 535 | 555 | 366 | 200/250 | 200/250 | 298/348 | 150 - 600 | 11003374 | 11003374 | 11003376 |
| | | | | | | | | 11051166 | | |

2. MONTAGE • ASSEMBLY • EINBAU • MONTAGE • MONTAJE • MONTAGGIO • MONTAGE • MONTERING • MONTERING



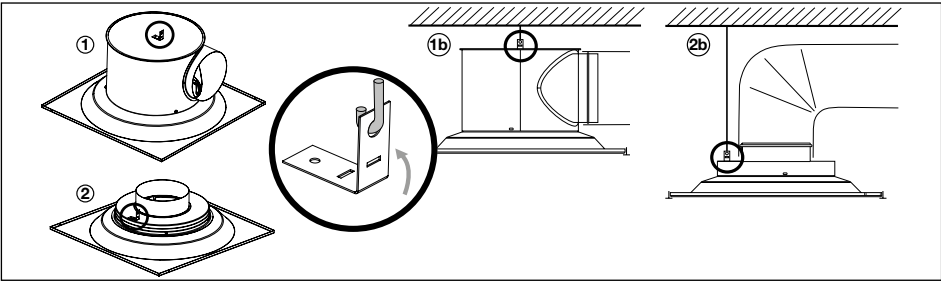
2.1. Raccordement Aéraulique • Air duct connection • Lufttechnische anschlüsse • Aansluiting op het luchtkanaal • Conexión aeráulica • Raccordo aeraulico • Kanaltlslutning • Anslutning till luftkanal • Tilkobling luftkanal



2.2. Montage en faux plafond • Dropped Ceiling fitting • Zwischendeckenmontage • Systemplafond Montage • Montaje en falso techo • Montaggio a controsoffitto • Montage i forsænket loft • Montering på nedsænkt tak • Montering i nedsenket himling

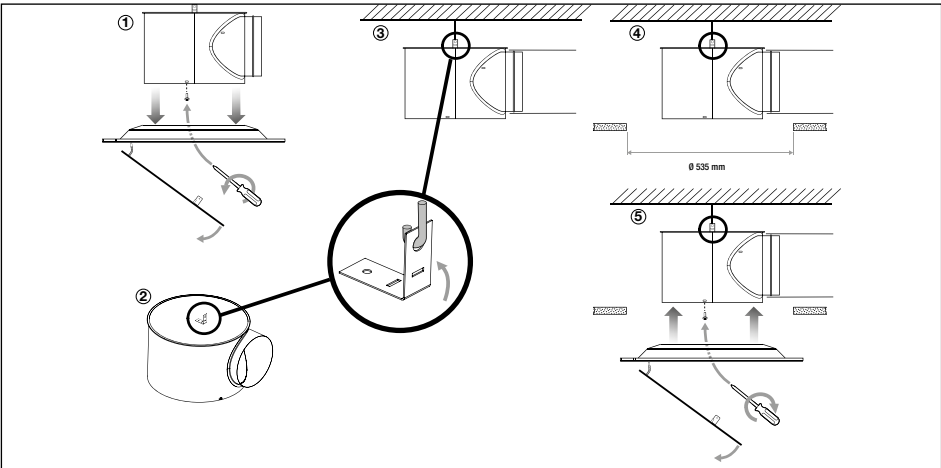


- FR** Le poids du diffuseur ne doit pas être supporté par l'ossature du plafond suspendu
- EN** The weight of the diffuser must not be supported by the suspended ceiling
- DE** Das Gewicht der Diffusor darf nicht durch die abgehängte Decke unterstützt werden
- NL** Het gewicht van de diffuser moet niet worden ondersteund door het verlaagd plafond
- ES** El peso del difusor no deben ser apoyados por el falso techo
- IT** Il peso del diffusore non deve essere supportato dal soffitto sospeso
- DA** Armaturet skal fastgøres, så det ikke belaster det forsænkede loft
- SV** Luftspriidarens vikt får inte bäras upp av innertakstommen



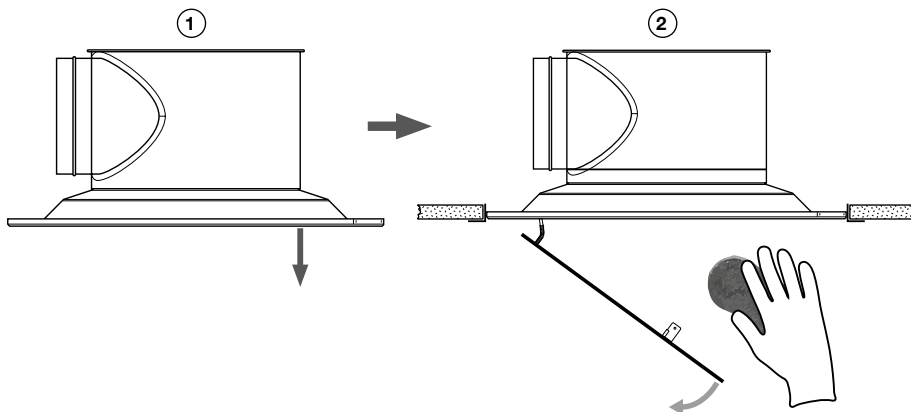
2.3. Montage en plafond en plâtre (staff-BA13) • Plaster ceiling fitting (staff-BA13) • Montage auf eine Gipsdecke (staff-BA13) • Het plafond gemonteerde gips (staff-BA13) • Montaje en falso techo de yeso (staff-BA13) • Montaggio a controsoffitto in gesso (staff-BA13) • Montage i gipsloft (staff-BA13) • Montering på tak med gipsskivor (staff-BA13) • Montering i gipshimling (staff-BA13)

Fixation F7 uniquement • F7 Fixing only • Nur F7 Befestigung • Bevestigen F7 alleen • Solo fijación F7 • Solo fissazione F7 • Kun F7 fastgørelse • Enbart fastsättning med F7 • Kun F7-feste



3. ENTRETIEN FILTRE • FILTER MAINTENANCE • FILTER INSTANDHALTUNG • FILTER ONDERHOUD • MANTENIMIENTO FILTRO • MANUTENZIONE FILTRO • VEDLIGEHOJDELSE AF FILTER • UNDERHÅLL AV FILTER • VEDLIKEHOLD FILTER

| Réf. / Ref. / Art. |
|---|
| 11053949 / 11053948 / 11053980 / 11053981 |



www.aldes.com

