

CHAUFFE-EAU THERMODYNAMIQUE VMC

DOCUMENTATION TECHNICO-COMMERCIALE



Aldes
Connect

#HealthyLiving*
*un art de vivre sain

T.Flow® Hygro+

LA SOLUTION CONNECTÉE,
ADAPTÉE À CHAQUE LOGEMENT,
POUR RÉDUIRE VOTRE FACTURE
ÉNERGÉTIQUE ET AUGMENTER
VOTRE CONFORT



SOMMAIRE

PRÉSENTATION GÉNÉRALE	6
POURQUOI CHOISIR TFLOW® HYGRO+ ?	6
PRINCIPE DE FONCTIONNEMENT	8
PRODUIT	8
VUE SYSTÈME HYGRO LOGEMENT COLLECTIF	10
VUE SYSTÈME HYGRO MAISON INDIVIDUELLE	12
MODE DE PILOTAGE	14
ALDESCONNECT™	14
INTERFACE	16
PRÉSENTATION TECHNIQUE	18
SCHÉMA ÉCLATÉ	18
DOMAINES D'APPLICATION	19
NORMES ET RÉGLEMENTATIONS	19
GAMME ET RÉFÉRENCES	20
ACCESSOIRES	20
CARACTÉRISTIQUES GÉNÉRALES	21
CARACTÉRISTIQUES TECHNIQUES	22
ENCOMBREMENT ET POIDS	22
CARACTÉRISTIQUES ÉLECTRIQUES	23
CARACTÉRISTIQUES AÉRAULIQUES	23
CARACTÉRISTIQUES ACOUSTIQUES	23
EFFICACITÉ THERMIQUE	24
MISE EN ŒUVRE	25
PRÉCONISATIONS D'INSTALLATION	26
MISE EN SERVICE	27
DURÉE DE VIE - MAINTENANCE	27

Regardons les choses en face.

Nous passons aujourd'hui plus de 90% de notre temps à l'intérieur et nous consommons près de 20 000 litres d'eau chaude sanitaire par personne par an*. Voilà pourquoi il est urgent de faire plus d'économies tout en bénéficiant d'un meilleur confort en devenant

REVOLUTIONAIR

Avec la gamme T.Flow® Hygro+, Aldes permet de répondre en permanence aux besoins en eau chaude sanitaire d'une famille jusqu'à 6 personnes et de bénéficier d'un air sain tout en faisant des économies.

**DANS LE LOGEMENT, L'EAU CHAUDE SANITAIRE
EST UN POSTE DE CONSOMMATION ÉNERGÉTIQUE
IMPORTANT QUI REPRÉSENTE 11,4%
DE LA CONSOMMATION D'ÉNERGIE MOYENNE*.**





T.Flow® Hygro+

**T.FLOW® PEUT PRODUIRE JUSQU'À 73%
D'EAU CHAUDE GRATUITEMENT**.**

* Source Ceren© : <https://www.ceren.fr/download/891/>; Données énergie 1990-2018 du secteur résidentiel; Données sur l'énergie dans le résidentiel en France Métropolitaine; Mise à jour 18 décembre 2019; Répartition par usage des consommations des résidences principales France Métropolitaine; Consommation d'énergie pour la production d'eau chaude sanitaire à climat normal (par chauffage central et appareils indépendants) sur le parc installé en 2018 : 47,3 TWh.

** COP EN 16147 à débit d'air maximal (222,8 m³/h) de T.Flow® Hygro+ Maison Individuelle.

POURQUOI CHOISIR T.Flow® Hygro+ ?

Plus d'économies

T.Flow® peut produire jusqu'à 73% d'eau chaude gratuitement*.

Plus de confort

La gamme T.Flow® Hygro+ couvre les besoins en eau chaude sanitaire d'une famille de 1 à 6 personnes.

Plus de contrôle

AldesConnect™ permet le suivi et le pilotage en temps réel de la production d'eau chaude sanitaire directement depuis un smartphone.

Plus de qualité d'air

Grâce à la fonction ventilation, l'air intérieur du logement est renouvelé en permanence pour un environnement plus sain.

Plus de discrétion

Produit connecté le plus silencieux** et le plus fin de sa catégorie, conçu pour s'intégrer dans un placard standard ou une buanderie.

* COP EN 16147 à débit d'air maximal (222,8 m³/h) de T.Flow® Hygro+ Maison Individuelle.

** Version logement collectif : inférieur à 20 dB(A) - Valeur max à 150 m³/h, Lp à 2 m en champ libre.

T.Flow® Hygro+
200 L, T3 et plus



Aldes
Connect



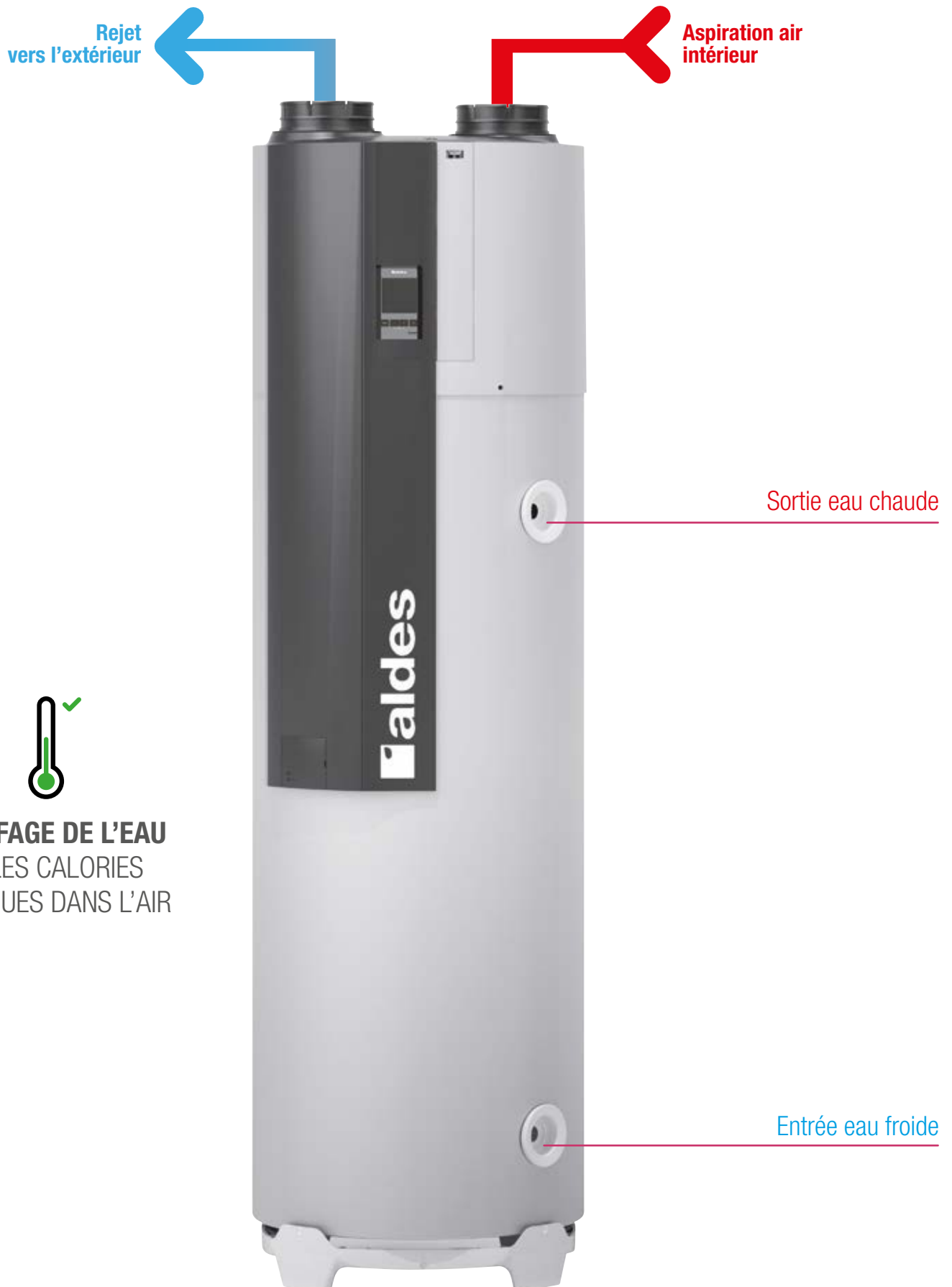
* Conforme au règlement d'éco conception 814/2013 et d'étiquetage énergétique 812/2013 pour l'eau chaude sanitaire.
Conforme au règlement d'éco conception 1253/2014 et d'étiquetage énergétique 1254/2014 pour la ventilation.

** Eau chaude sanitaire.

*** Ventilation.

PRODUIT

L'air contient des calories, elles sont récupérées, grâce à la ventilation, pour chauffer l'eau.



CHAUFFAGE DE L'EAU
PAR LES CALORIES
CONTENUES DANS L'AIR



VUE SYSTÈME HYGRO

LOGEMENT COLLECTIF

L'air neuf entre dans le logement.

L'air du logement (chargé en calories) est aspiré par la ventilation (caisson de ventilation EasyVEC® C4, pour renouveler l'air.

L'air intérieur extrait du logement permet de chauffer l'eau grâce à la solution T.Flow®.

L'air déchargé de ses calories est rejeté à l'extérieur du logement.



Bouches VMC
(pièces humides)



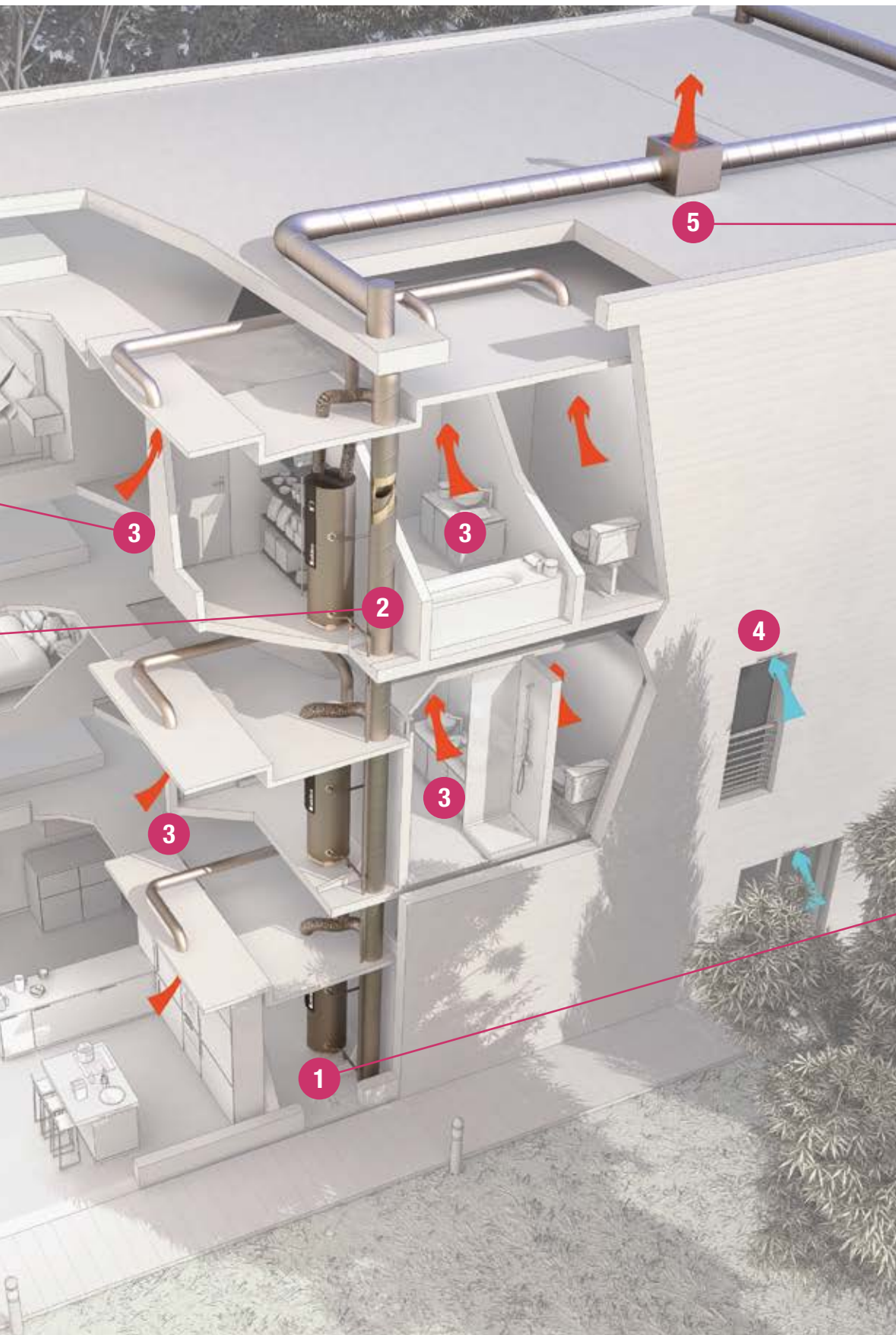
Colonne VMC Collective



Entrées d'air
(salon, chambres)



- 1 Chauffe eau T.Flow® Hygro+
- 2 Colonne VMC Collective
- 3 Bouches VMC (pièces humides)
- 4 Entrées d'air (salon, chambres)
- 5 Caisson VMC : type EasyVEC®



Caisson EasyVEC® C4



Chauffe-eau
T.Flow® Hygro+

VUE SYSTÈME HYGRO

MAISON INDIVIDUELLE

L'air neuf entre dans le logement.

L'air du logement (chargé en calories) est aspiré par la ventilation, pour renouveler l'air.

L'air intérieur extrait du logement permet de chauffer l'eau grâce à la solution T.Flow®.

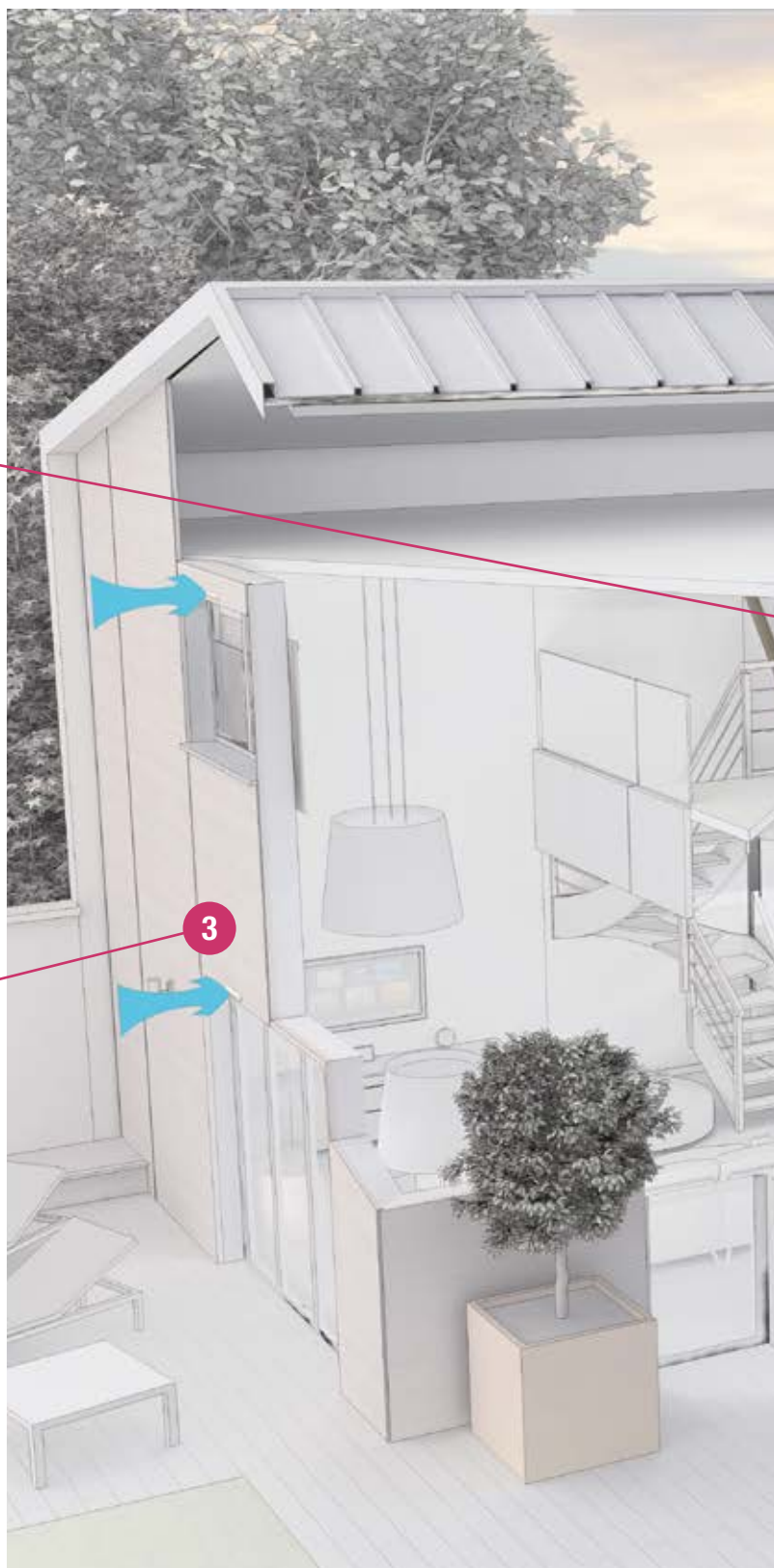
L'air déchargé de ses calories est rejeté à l'extérieur du logement.



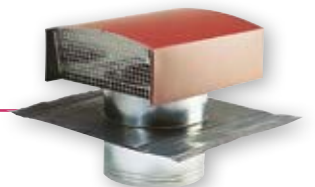
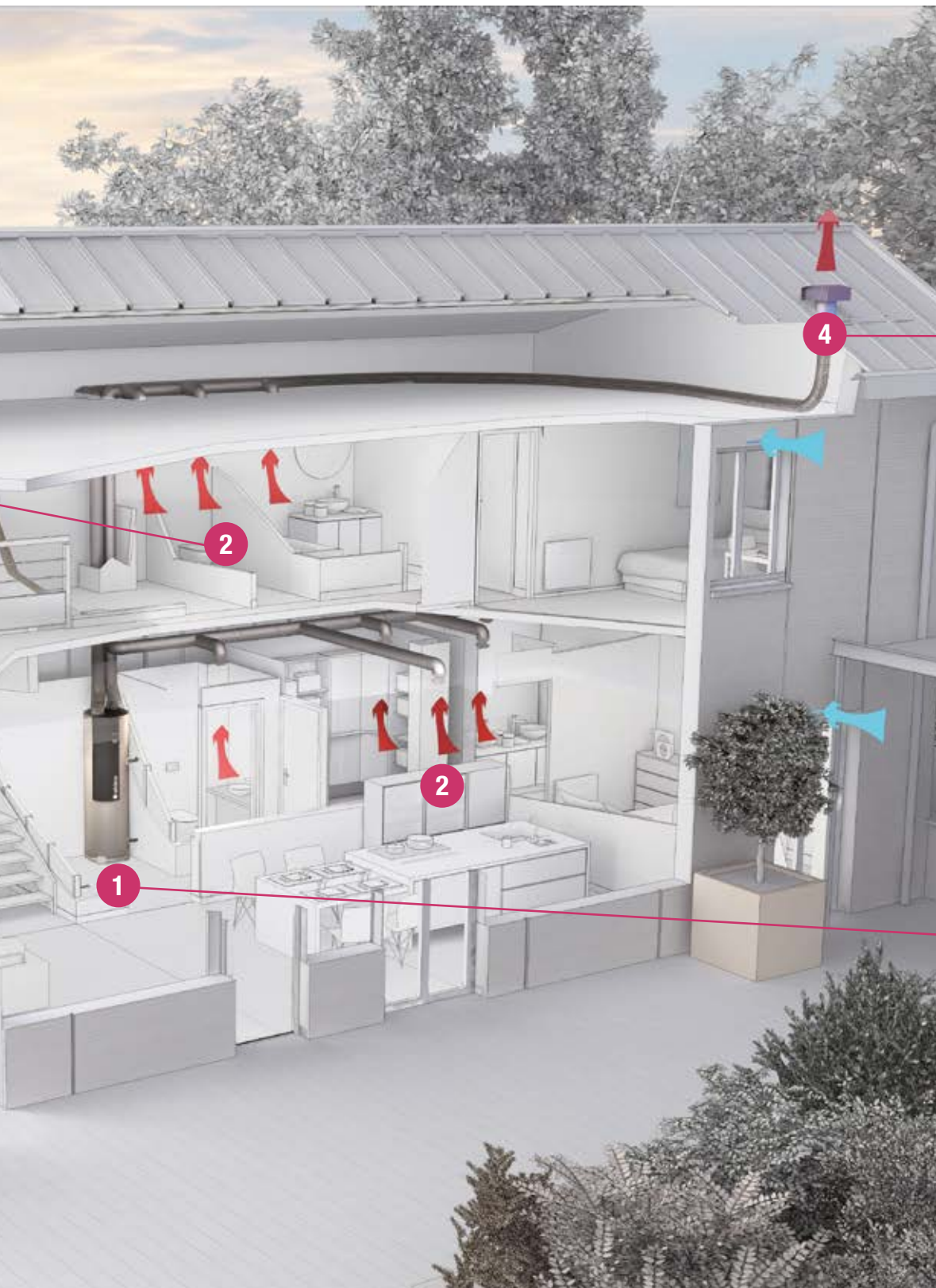
Bouches VMC
(pièces humides)



Entrées d'air
(salon, chambres)



- ❶ Chauffe eau T.Flow® Hygro+
(avec ventilateur)
- ❷ Bouches VMC (pièces humides)
- ❸ Entrées d'air (salon, chambres)
- ❹ Sortie toiture



Sortie de toit STS



Chauffe-eau
T.Flow® Hygro+

ALDESCONNECT™

La première application Aldes pour suivre et piloter la production de quantité d'eau chaude sanitaire directement depuis un smartphone !

Un suivi en temps réel de la quantité d'eau chaude disponible.

4 modes de programmation : Vacances, Auto, Boost, Invités. Idéal pour adapter la production d'eau chaude au rythme de la vie de la famille.

Des notifications pour indiquer le niveau d'encrassement du filtre et la nécessité de le changer.



Un suivi quotidien, hebdomadaire ou mensuel de la consommation.



Ajustement de la quantité d'eau chaude à produire selon la taille du foyer.



Aldes
Connect

DISPONIBLE SUR
Google Play

Télécharger dans
l'App Store



Version non connectée compatible
AldesConnect™ en option



aldes



INTERFACE

Une interface intuitive pour contrôler la production d'eau chaude.

GESTION DE LA PRODUCTION D'EAU CHAUDE SANITAIRE

4 MODES DE FONCTIONNEMENT :

AUTO : pour une production d'eau chaude adaptée aux besoins quotidiens.

BOOST : pour répondre à un besoin d'eau chaude urgent ponctuel.

INVITÉS / CONFORT : pour augmenter la production d'eau chaude sur une durée programmée (nombre de jours paramétrable).

VACANCES : pour un maintien de la ventilation et un arrêt de la production d'eau chaude pendant une absence sur une durée programmée.

PARAMÉTRAGE ET UTILISATION

Indication de l'élément actif en marche (pompe à chaleur dans cet exemple).

Mode de fonctionnement choisi :

AUTO : fonctionnement automatique en fonction du besoin en eau chaude et de la tarification horaire.

BOOST : besoin d'atteindre une fois la température de consigne le plus rapidement possible.

CONFORT / INVITÉS : besoin d'eau chaude plus important sur une durée programmée.

VACANCES : fonctionnement en VMC seule sur une durée programmée (avec chauffage du ballon en fin de période).



Indication du niveau d'encrassement du filtre (menu info).

Température de consigne ajustable.

Quantité d'eau chaude disponible.

Boutons de sélection.

Port USB :
- AldesConnectBox
- SAV Aldes.

Suivi de la consommation électrique associée.

MENU INFO

Il s'agit d'un menu informatif qui n'interfère pas dans le fonctionnement du chauffe-eau thermodynamique. Il permet à l'utilisateur de connaître les consommations électriques estimées (totale, ventilateur seul et chauffage ECS seul) et l'état du filtre. Il permet aussi de réinitialiser ces données (notamment en cas de remplacement du filtre). Le chauffe-eau thermodynamique continue de fonctionner selon le mode de fonctionnement choisi durant la consultation du menu info.

PARAMÉTRAGE

PARAMÈTRE	DÉSIGNATION	VALEURS POSSIBLES	RÉGLAGES D'USINE
BAIN*	Nombre de bouches d'extraction type BAIN		1
WC*	Nombre de bouches d'extraction sanitaires type WC		1
CELL*	Nombre de bouches d'extraction type CELLIER (bouches installées en cellier, buanderie et salle d'eau)	Valeurs possibles de 0 à 6 pour T.Flow® Hygro+	0
BAINWC*	Nombre de bouches d'extraction type BAIN/WC (commun)		0
ANTILEGIO	Fonction anti-légionnelle (chauffe à 65°C une fois par semaine)	Non = le produit ne réalise pas de chauffe anti-légionnelle. Oui = le produit réalise une chauffe anti-légionnelle.	Non
PA T.Flow® Hygro+	Permet d'augmenter la pression pour palier une perte de charge réseau plus importante	Valeurs possibles de 110 à 130 Pa par pas de 5 Pa	110
MONTEE<>RAPIDE T.Flow® Hygro+	Permet une mise en température de l'eau du ballon plus rapide	Réglage possible Oui ou Non	Oui

* Bouches raccordées au chauffe-eau.

N.B. : le cas échéant, le produit détecte automatiquement la présence d'une double tarification (pas de paramétrage à prévoir). Le produit s'adapte automatiquement au type de bouches installées : hydroréglable ou autoréglable (pas de paramétrage à prévoir).

La langue de l'interface est par défaut le français. Pour basculer dans une autre langue, il suffit de sélectionner le menu «LANGUE» (qui apparaît en premier dans le menu avancé) par un appui sur «OK», d'afficher la langue souhaitée à l'aide de la touche «+» et de valider par «OK».

UTILISATION ET MODES DE FONCTIONNEMENT

SYMBOLES	SIGNIFICATION
	Fonction anti-légionnelle activée.
	Résistance électrique en fonctionnement.
	Compresseur en fonctionnement. Clignote lors d'un anti court cycle (attente démarrage compresseur).
	S'affiche dans le menu avancé "MODE+OK" (dont Réglage Config.). Clignote si une erreur est détectée.
	Indique le niveau d'encrassement du filtre. - S'affiche dans le menu info. - S'affiche automatiquement sur l'écran quand le filtre est plein : le rétroéclairage reste alors allumé.
	Indique la quantité d'eau chaude disponible dans le ballon : : stock ECS disponible élevé : stock ECS disponible intermédiaire : stock ECS disponible faible : stock ECS disponible très faible
AUTO	Fonctionnement en Mode automatique.
BOOST	Besoin en eau chaude ponctuellement plus important.
COMFORT	Besoin en eau chaude plus important pour une période donnée.
	Aucun besoin d'eau chaude.
	Menu info en cours d'utilisation.

- **Température de consigne réglable de 45°C à 65°C (T.Flow® Hygro+).**

- Pour une production économique de l'eau chaude sanitaire, il est conseillé d'ajuster une température inférieure à 55°C. Le fonctionnement de la pompe à chaleur est alors privilégié.
- En cas d'abonnement double tarification, en heure pleine, le chauffe-eau thermodynamique maintient la température de l'eau de stockage à une valeur inférieure à la consigne et interdit le fonctionnement de l'appoint électrique (sauf en cas d'activation du mode boost).

- **Mode confort/invités :** accélération du renouvellement de l'eau chaude dans le ballon pendant une durée programmée.

La période de demande de confort supplémentaire est renseignée en indiquant le nombre de jours durant lesquels le besoin en eau chaude augmente.

- **Mode vacances :** désactivation de la production d'eau chaude sanitaire en cas d'absence prolongée.

- Ventilation toujours active.
- Mode activé pour un nombre de jours paramétrable par l'utilisateur.
- Remise en température de l'eau à la consigne en fin de période et passage automatique en mode auto.

- **Mode boost :** obligation pour le chauffe-eau d'atteindre une fois sa consigne, le plus rapidement possible. Le produit repasse ensuite automatiquement en mode auto.

- **Mode anti-légionnelle :**

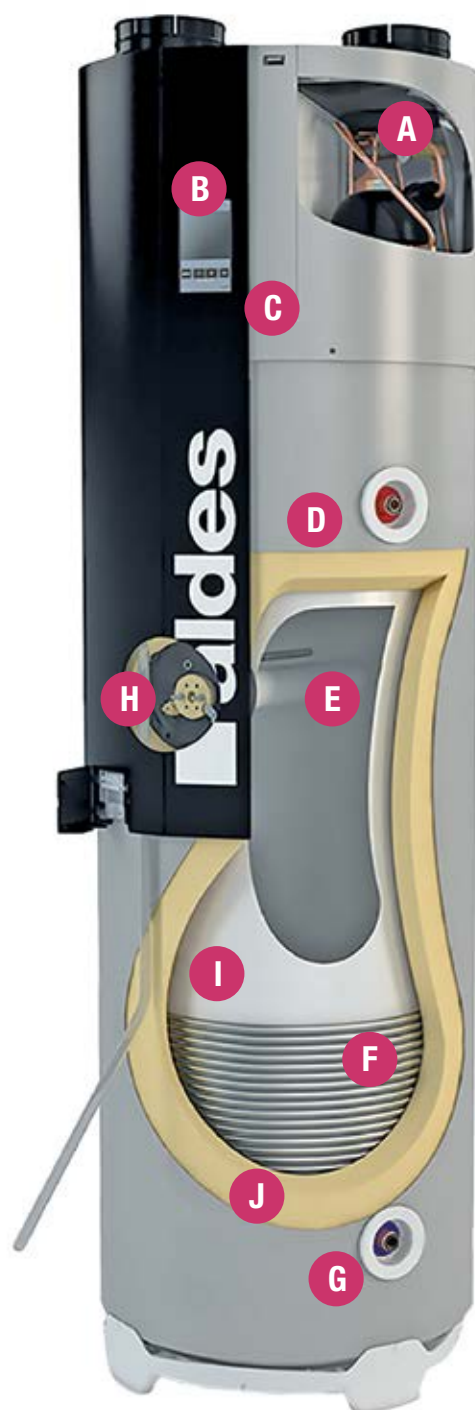
- Assure une montée en température, une fois par semaine, du ballon à 65°C. Pour activer cette fonction, il est nécessaire de modifier le paramètre. Attention, ce mode dégrade la performance globale de votre système.

- **Mode électrique forcé :**

- Fonctionnement électrique en attente du raccordement aéraulique complet du chauffe-eau thermodynamique.

SCHÉMA ÉCLATÉ

T.Flow® Hygro+



- | | |
|-------------------------------------------------------|-------------------------------------------------------------------|
| A Pompe à chaleur inverter | G Entrée eau froide |
| B Ventilateur micro-watt (logement individuel) | H Anodes titane à courant imposé et magnésium de démarrage |
| C Filtre poussières | I Cuve acier émaillé |
| D Sortie eau chaude | J Isolation en mousse polyuréthane expansée 55 mm |
| E Résistance électrique stéatite 1500 W | |
| F Condenseur | |

DOMAINE D'APPLICATION



Application en maison individuelle neuve ou rénovation

- En complément d'une chaudière ou d'un poêle à granulés pour assurer la production d'eau chaude et le renouvellement de l'air par un système à énergie renouvelable.
- En remplacement d'un chauffe-eau électrique standard pour assurer à la fois l'eau chaude sanitaire et le renouvellement de l'air en continu.



Application en logements collectifs neufs ou rénovation

- Idéal pour les logements neufs 100% électriques éligibles à la RT2012.
- En remplacement de chauffe-eau électriques standards sur l'ensemble du logement collectif.

VOUS ÊTES...	SYSTÈME	FONCTION	BALLON ET COMPOSANTS PRINCIPAUX
 En habitat collectif	T.Flow® Hygro+	Hygroréglable	<ul style="list-style-type: none"> • B200 T.Flow® Hygro+ version connectée ou non connectée. • Bouches d'extraction hygroréglables Bahia (non inclus) • Entrées d'air hygroréglables (non inclus) • EasyVEC® C4 (non inclus)
	T.Flow® Hygro+	Autoréglable	<ul style="list-style-type: none"> • B200 T.Flow® Hygro+ version connectée ou non connectée. • Bouches d'extraction Bap'Si (non inclus) • Entrées d'air autoréglables (non inclus) • EasyVEC® C4 (non inclus)

VOUS ÊTES...	SYSTÈME	FONCTION	BALLON ET COMPOSANTS PRINCIPAUX
 En maison individuelle	T.Flow® Hygro+	Hygroréglable	<ul style="list-style-type: none"> • B200-FAN T.Flow® Hygro+ version connectée ou non connectée. • Bouches d'extraction hygroréglables Bahia (non inclus) • Entrées d'air hygroréglables (non inclus)
	T.Flow® Hygro+	Autoréglable	<ul style="list-style-type: none"> • B200-FAN T.Flow® Hygro+ version connectée ou non connectée • Bouches d'extraction Bap'Si (non inclus) • Entrées d'air autoréglables (non inclus)

NORMES ET RÉGLEMENTATIONS

			VENTILATION HYGRORÉGLABLE
B200-FAN_T.Flow® Hygro+ (avec ventilateur intégré)	11023198		 70/02_CHY5_2266 www.eurovent-certification.com
B200_T.Flow® Hygro+ (sans ventilateur)	11023199		-

GAMME ET RÉFÉRENCES

DÉSIGNATION	CONNECTÉ	CODE	CLASSE ÉNERGÉTIQUE EAU CHAUDE SANITAIRE	CLASSE ÉNERGÉTIQUE VENTILATION
B200 T.Flow® Hygro+ connecté (collectif)	oui	11023385	A+	-
B200-FAN T.Flow® Hygro+ connecté (maison)	oui	11023384	A+	B
B200 T.Flow® Hygro+ (collectif)	non	11023199	A+	-
B200-FAN T.Flow® Hygro+ (maison)	non	11023198	A+	B

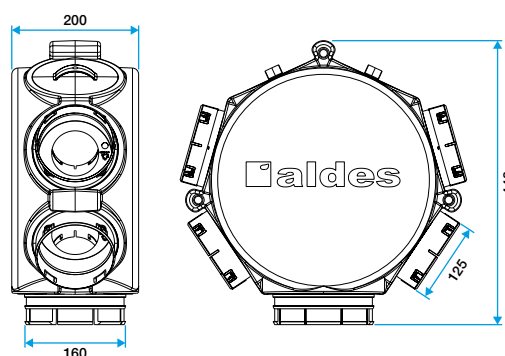
ACCESSOIRES



AldesConnectBox



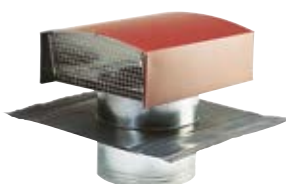
Caisson répartiteur circulaire



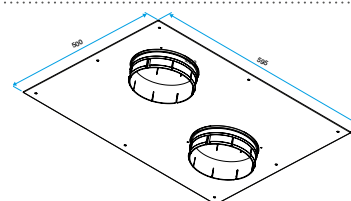
Caisson de raccordement isolé (T.Flow® Hygro+)
Emplacement des piquages Ø 125 mm et Ø 80 mm
à définir sur site lors de l'installation



Filtre



Sortie Toiture



Nourrice passage plafond (étanchéité)

DÉSIGNATION	CODE
AldesConnect™ Box	11023386
Caisson circulaire isolé 1 Ø 160 mm + 1 Ø 125 mm + 5 Ø 80 mm ou 1 Ø 160 mm + 6 Ø 80 mm. Livré avec 3 bouchons	11023194
Filtre à poussières*	35112055
Nourrice passage plafond	11023286

*Filtre ISO Grossier 65% selon la norme ISO 16890 (anciennement G4 selon la norme EN 779).

CARACTÉRISTIQUES GÉNÉRALES

T.Flow® Hygro+	
Dimensions (mm)	H 1941 x l 566 x P 573
Cuve	Capacité 200 litres, acier émaillé
	Pression de service 7 bar
Isolation	55 mm d'épaisseur, mousse polyuréthane sans CFC
ECS	Raccordements arrivée eau froide et départ eau chaude G3/4" (raccords diélectriques fournis, non montés)
Protection anticorrosion	1 anode titane à courant imposé + 1 anode magnésium de démarrage
Raccordement électrique (tension/fréquence)	230V monophasé / 50 Hz
Indice IP	IPX1
Résistance électrique	Stéatite 1500W
Habillage	Tôle acier peinte
PAC	Compresseur à vitesse variable Inverter
	Fluide frigorigène R513A* (PRG : 631). Charge initiale : 650 g soit 0,41 teq CO ₂ .
	Plage d'utilisation de la pompe à chaleur (température air extrait) : mini 10°C à maxi 35°C
VMC	Ventilateur basse consommation micro-watt
	Filtre plissé G4**
	Raccordements aérauliques Ø160 mm
Poids	T.Flow® Hygro + Collectif : 77 Kg
	T.Flow® Hygro+ Maison Individuelle : 79 Kg

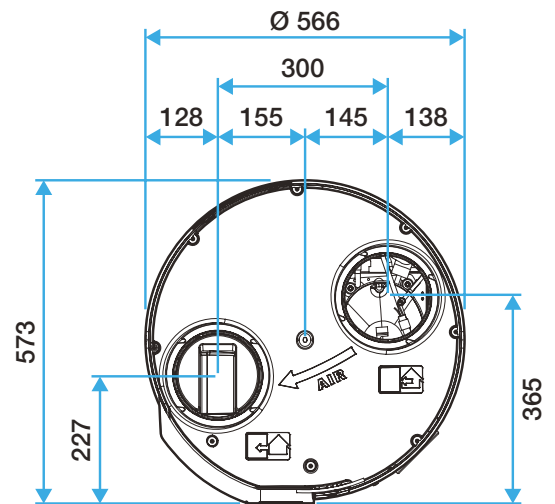
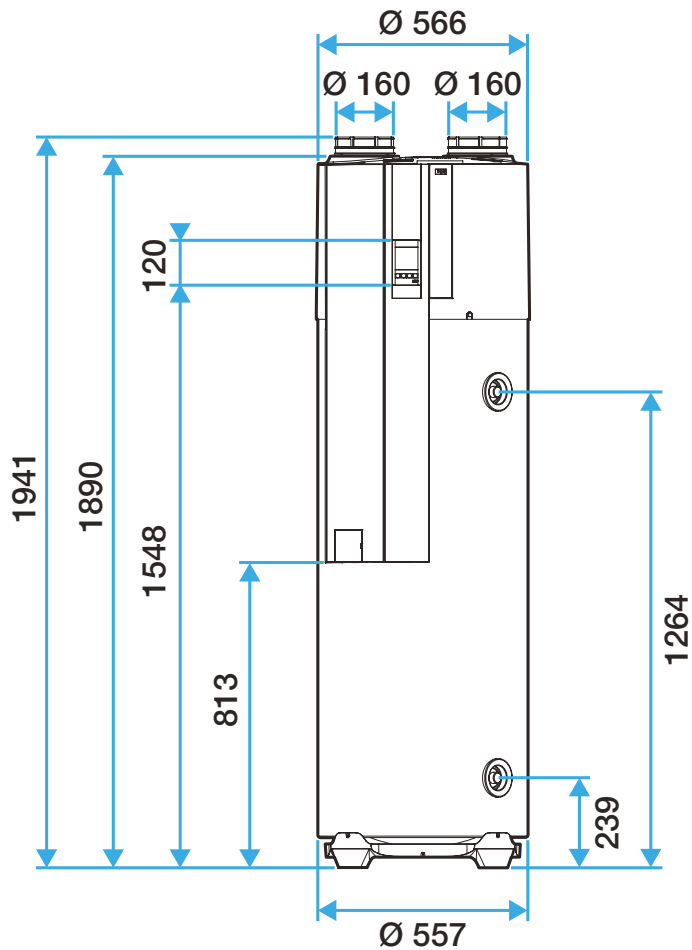
* Gaz à effet de serre fluoré contenu dans un équipement hermétiquement scellé.

** Filtre ISO Grossier 65% selon la norme ISO 16890 (anciennement G4 selon la norme EN 779).

ENCOMBREMENT ET POIDS

T.FLOW® Hygro+

- B200-FAN T.Flow® Hygro+ : Poids à vide : 79 kg. Poids indicatif en eau : 283 kg
- B200 T.Flow® Hygro+ : Poids à vide : 77 kg. Poids indicatif en eau : 281 kg



CARACTÉRISTIQUES ÉLECTRIQUES

DONNÉES

Mode permanent

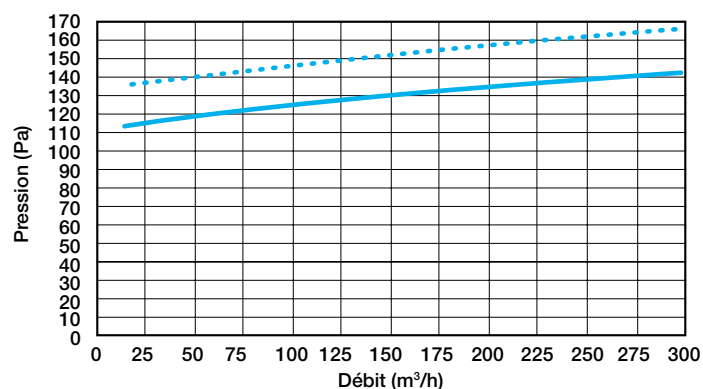
- Alimentation électrique 230 V-50 Hz + Terre.
- Indice IP : IPx1.
- Intensité de protection : 16 A.
- Puissance nominale résistance électrique : 1500 W.

Mode HC/HP

- Alimentation électrique 230 V.
- Intensité de protection : 2 A.

T.FLOW® Hygro+

Courbe aéraulique en montage linéaire (mono-piquage)

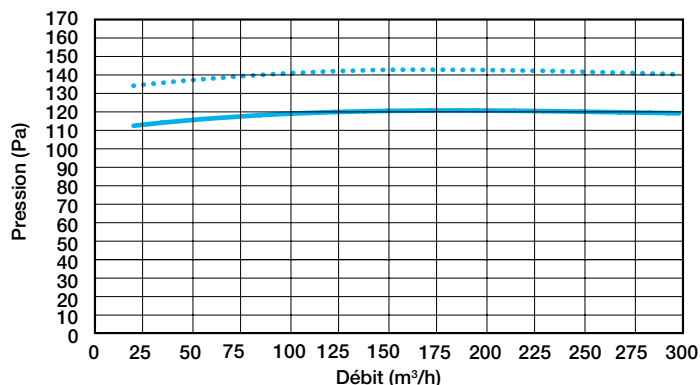


Pression de réglage à 110 Pa —
Pression de réglage à 130 Pa

CARACTÉRISTIQUES AÉRAULIQUES

T.FLOW® Hygro+

Courbe aéraulique en montage en pieuvre (multi-piquages)



CARACTÉRISTIQUES ACOUSTIQUES

	Débit (m³/h)	NIVEAU DE PUISSANCE ACOUSTIQUE RAYONNÉE EN DB							Global (dB(A))*	Pression acoustique**
		Fréquence (Hz)								
		125	250	500	1000	2000	4000	8000		
B200-FAN T.Flow® Hygro+	56	41	41	40	37	29	24	21	41	24
	150	42	43	45	41	32	28	22	45	28
B200 T.Flow® Hygro+	56	35	27	28	21	16	18	21	30	13
	150	35	32	33	24	19	20	21	33	16

*Valeurs moyennes calculées à partir des données mesurées à 3 températures d'eau (25°C, 40°C, 55°C), réseau aéraulique avec une pression d'entrée de 110 Pa.

**A 2 mètres en champ libre, compresseur en marche à vitesse maximale. B100-FAN et B200-FAN : chauffe-eau, ventilateur inclus. B100 et B200 : chauffe-eau.

EFFICACITÉ THERMIQUE

EAU CHAUDE SANITAIRE

Indépendantes des conditions de température extérieure, les performances du chauffe-eau thermodynamique sur l'air extrait sont données en fonction du débit d'air extrait par la ventilation hygroréglable ou autoréglable.

• Température maximale de production d'eau chaude :

- avec la pompe à chaleur seule : 55°C,
- avec appoint électrique : 65°C.

MODÈLE	T.FLOW® Hygro+
Température d'eau chaude de référence	53,1°C à 53,6°C
Capacité de stockage	200 L
Profil de soutirage	M
Volume d'eau mitigée à 40° selon la NF Electricité Performance	286 L*

* à 100 m³/h

** à 27,8 m³/h

PRÉCONISATIONS D'INSTALLATION

Pour tous les détails de la mise en œuvre, se reporter à la notice livrée avec le produit.

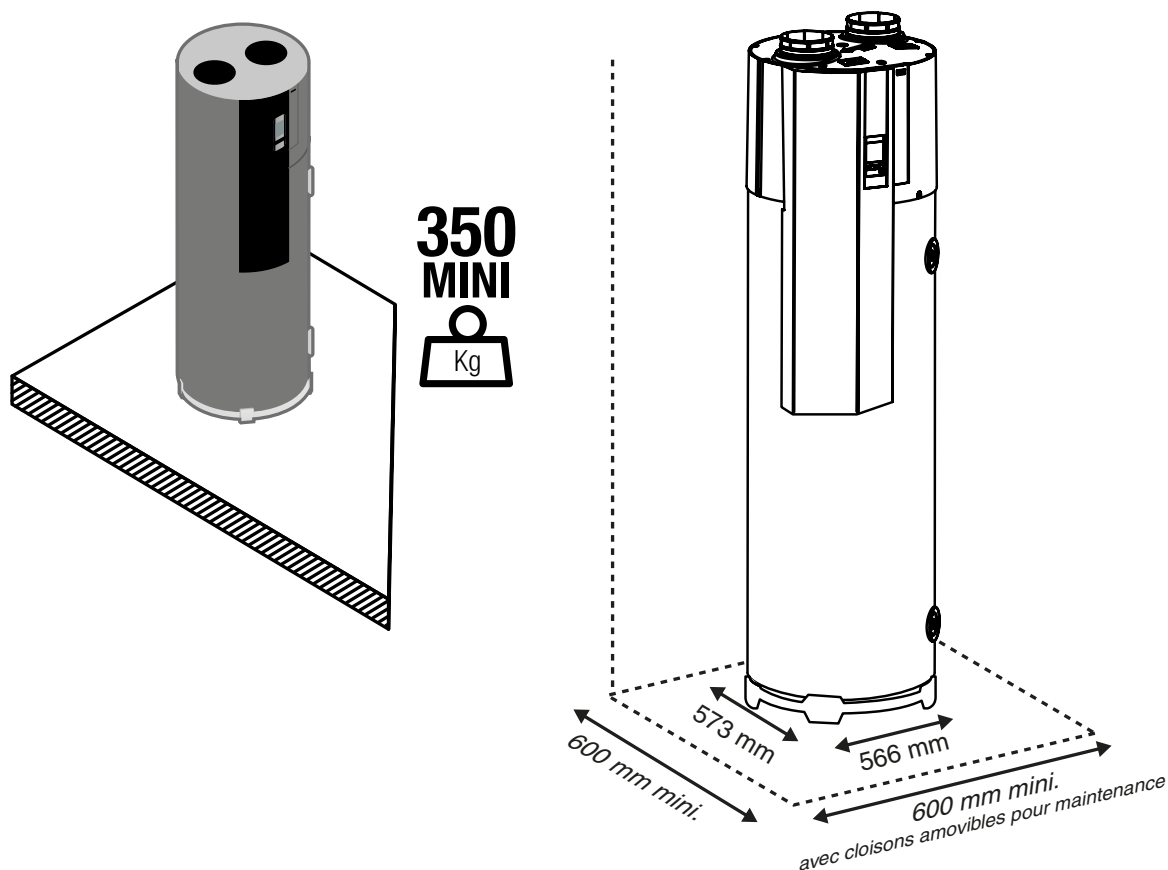
Le lieu d'installation doit répondre aux conditions suivantes :

- Respect de la norme NF C 15-100.
- Installation dans le volume chauffé recommandée pour garantir des performances thermiques du système optimales (si cela n'est pas possible, le produit doit être installé impérativement dans un local hors gel).
- Ce chauffe-eau fonctionnant sur air extrait, il doit impérativement être gainé ; en conséquence il n'y a aucune restriction sur le volume du local d'installation.
- Surface de niveau impérative (évacuation des condensats).
- Local fermé avec cloisons et porte acoustiques.
- Éviter d'installer le produit à proximité des pièces de nuit (confort acoustique). Si cela n'est pas possible, prévoir une isolation phonique du placard.
- Le plus près possible des points de puisage afin de minimiser les pertes d'énergie par les tuyauteries.
- Vérifier l'accès aisé aux vis de fixation du capot (face avant et couvercle) pour les éventuelles opérations de maintenance.
- Hauteur sous plafond > 2,3 m nécessaire pour un éventuel démontage du capot supérieur lors d'éventuelles opérations de dépannage (T.Flow® Hygro+).
- Surface minimum nécessaire (voir schéma ci-dessous) : en fonction de la position et du type de conduit d'eau, la largeur disponible doit être ajustée de façon à garantir que le produit reste manoeuvrable pour une intervention SAV.

POUR LA MISE EN ŒUVRE SUR SOL :

Une fois le chauffe-eau sur le lieu d'installation, il doit être installé sur une surface lisse et horizontale (+/- 1°). Si ce n'est pas le cas, il doit être mis de niveau en le calant au niveau du pied du ballon. Sans cette précaution, on peut rencontrer des problèmes d'évacuation de condensats.

T.Flow® Hygro+



MISE EN SERVICE

RACCORDEMENT HYDRAULIQUE

- Raccordement eau froide / eau chaude G3/4" mâle.
- Raccords diélectriques, selon la norme DTU 60.1 fournis.



RECOMMANDATIONS IMPORTANTES :

- Isoler impérativement le réseau eau chaude,
- Il est interdit de réaliser un bouclage ECS, en effet, ce type d'installation augmente considérablement les déperditions thermiques.

Accessoires à prévoir pour l'installation :

- Un groupe de sécurité neuf taré à 7 bars et conforme à la norme NF EN 1487,
- Des vannes d'isolement sur l'arrivée d'eau froide (avant le groupe de sécurité) et le départ d'eau chaude,
- **Un ou plusieurs limiteurs de température.**

Raccords électriques

Il est obligatoire d'équiper les piquages "arrivée d'eau froide" et "départ d'eau chaude" de raccords diélectriques (fournis avec l'appareil) même si le ballon est raccordé en tube PER. En cas d'absence de ces raccords, notre garantie ne pourrait être appliquée. **Ne pas exercer un couple supérieur à 25 N-m.**

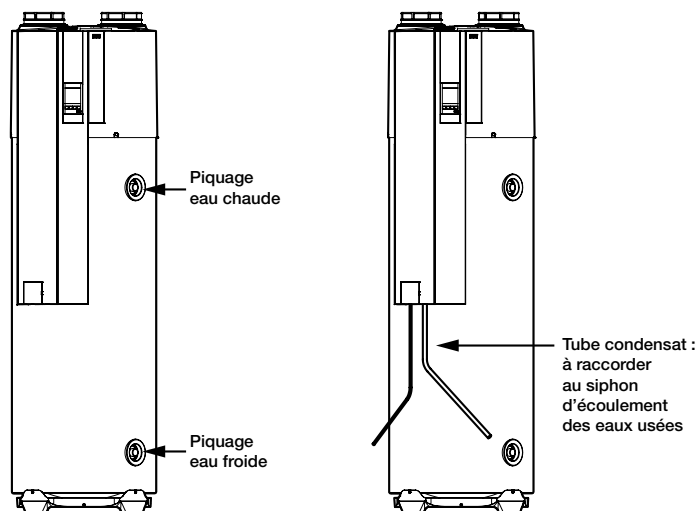
Piquage eau chaude

L'installation d'un ou plusieurs limiteurs de température (non fournis) est conseillée.

Piquage eau froide

Équipez obligatoirement l'installation d'un groupe de sécurité neuf (non fourni), taré à 7 bars et conforme à la norme NF EN 1487.

L'installation doit comporter un réducteur de pression (non fourni) si la pression d'alimentation est supérieure à 0,45 MPa. Le réducteur de pression doit être installé au départ de la distribution générale.



ÉVACUATION DES CONDENSATS

- Raccordement du tuyau d'évacuation (\varnothing 12 mm) au réseau des eaux usées, en prenant soin de prévoir un siphon d'écoulement et une pente d'écoulement vers le bas.
- Prévoir un siphon d'écoulement et le charger en eau (il est aussi possible d'utiliser un siphon à membrane qui ne nécessite pas de charge en eau). Vérifiez le cheminement du tube une fois raccordé afin d'éviter tout pincement de celui-ci. En cas de non respect de ces consignes, notre garantie ne pourrait être appliquée.

RACCORDEMENT AÉRAULIQUE

La performance du chauffe-eau est directement liée à la qualité du réseau aéraulique. Il convient donc de prêter la plus grande attention à l'ensemble du système.

Réseau d'extraction :

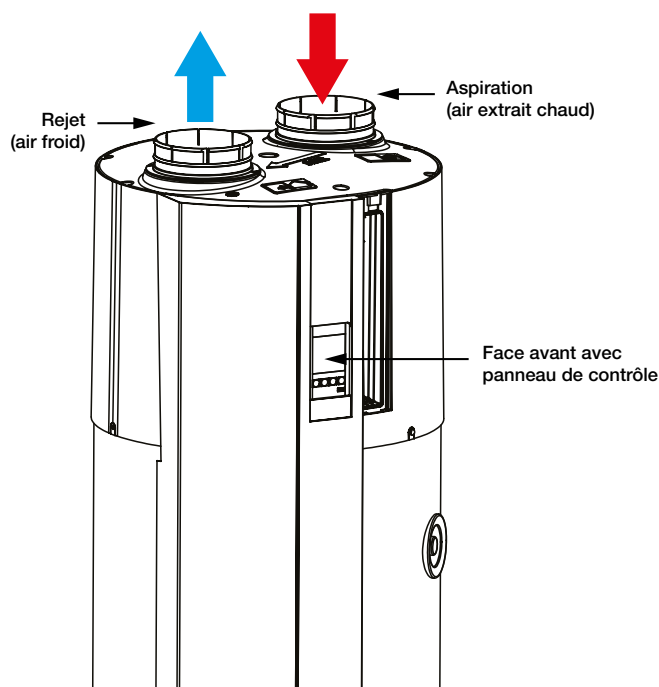
- Installé de préférence dans le volume chauffé (faux plafond, combles isolés) afin de limiter la perte d'énergie.
- Si le réseau d'extraction doit traverser des zones non-chauffées, calorifuger le réseau avec un isolant d'épaisseur 50 mm.
- Les gaines doivent obligatoirement être solidarifiées au chauffe-eau, en utilisant par exemple les colliers fournis en accessoires. Veillez toutefois à ce qu'un démontage futur des réseaux aérauliques reste possible.
- Utiliser le caisson de raccordement pour simplifier l'installation (T.Flow® Hygro+).

Réseau rejet :

- Afin d'éviter tout risque de condensation, le réseau doit être calorifugé.
- La PAC prélevant l'énergie contenue dans l'air extrait, l'air vicié rejeté par le système est froid. Pour éviter tout risque de condensation, à l'intérieur ou à l'extérieur de la gaine, le réseau doit obligatoirement être isolé au minimum à 25 mm. Dans tous les cas, la sortie d'air sera suffisamment dimensionnée pour ne pas générer d'importantes pertes de charge. Une sortie d'air générant trop de pertes de charge aérauliques peut engendrer un mauvais fonctionnement du système. Utiliser de préférence les sorties toitures/murales aérauliques ALDES.

Perte de charge maximales admissibles au rejet (modèle individuel) :

- Conduit + Grille = 60 Pa, en débit de base.

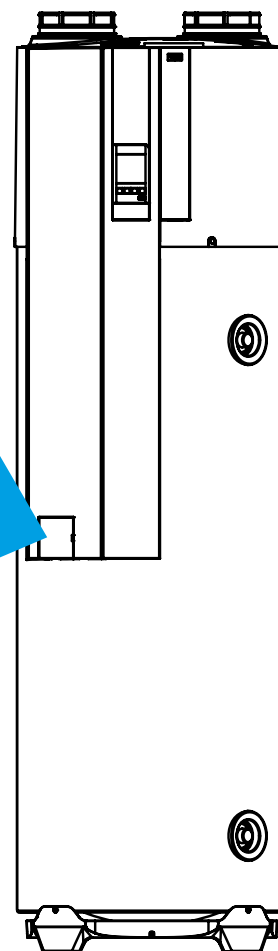
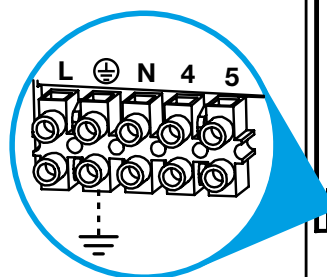


MISE EN SERVICE

RACCORDEMENT ÉLECTRIQUE



- L'alimentation doit être réalisée en courant monophasé 230V-50 Hz + Terre, par un professionnel et doit être conforme à la norme NF C 15 100.
- Le chauffe-eau thermodynamique doit être alimenté de façon permanente pour assurer la production d'eau chaude sanitaire et le bon fonctionnement de l'anode titane à courant imposé.
- Le chauffe-eau thermodynamique ne doit être raccordé électriquement qu'une fois le remplissage en eau réalisé.
- L'installation électrique doit comporter :
 - Un disjoncteur 16 A (alimentation permanente).
 - Une protection par un disjoncteur différentiel de 30 mA.
 - Un disjoncteur 2 A (alimentation heures creuses).



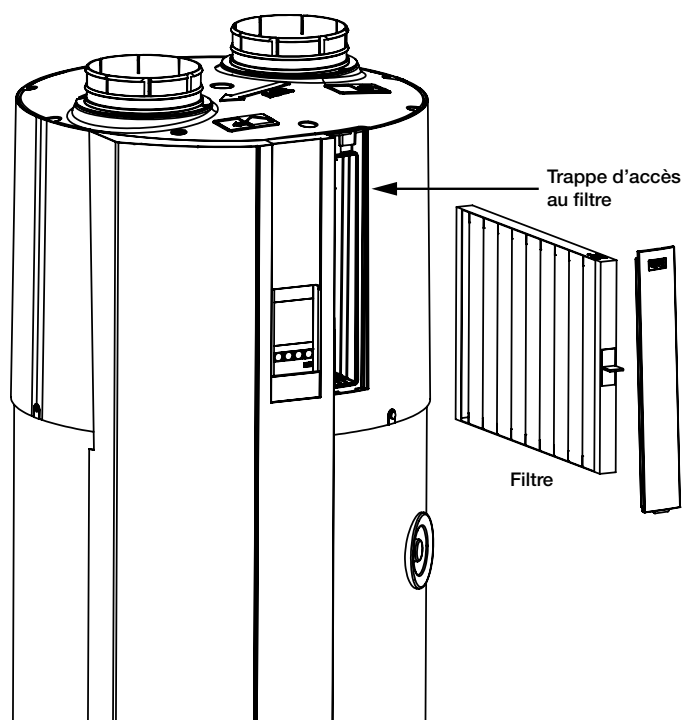
DURÉE DE VIE - MAINTENANCE


La vérification périodique comprend :

- Fonctionnement du groupe de sécurité. Manœuvrer le groupe de sécurité une à deux fois par mois afin d'éliminer les résidus de tartre et de vérifier qu'il n'est pas bloqué.
- Vérification de l'absence d'alarme sur l'afficheur.
En cas d'alarme "vérification filtre", remplacer le filtre comme indiqué ci-dessous. En cas d'alarme code erreur, se reporter à la notice d'installation du produit.

Remplacement du filtre

Il est recommandé de remplacer le filtre une fois par an afin de garantir un fonctionnement optimum de votre chauffe-eau.





Parce que l'air ne sert pas qu'à respirer mais nous aide à vivre une vie plus saine, Aldes s'engage au quotidien pour prendre soin de la santé de chacun. Grâce à sa maîtrise de l'air, Aldes contribue ainsi à développer des lieux de vie sains et intelligents. Dans nos maisons, nos bureaux et partout où nous évoluons, Aldes veille à notre bien-être en proposant des solutions innovantes pour améliorer la qualité de l'air intérieur.

Des solutions performantes et respectueuses de l'environnement qui permettent de renouveler et purifier l'air intérieur, le réchauffer, le rafraîchir et produire de l'eau chaude sanitaire.

Dès lors, bien plus qu'un mouvement, **#HealthyLiving** incarne notre bienveillance, notre sens des responsabilités et notre esprit pionnier.

*un art de vivre sain



Pour en savoir plus sur **T.Flow® Hygro+**
contactez votre conseiller Aldes,
connectez-vous sur aldes.com
ou rendez-vous sur :

